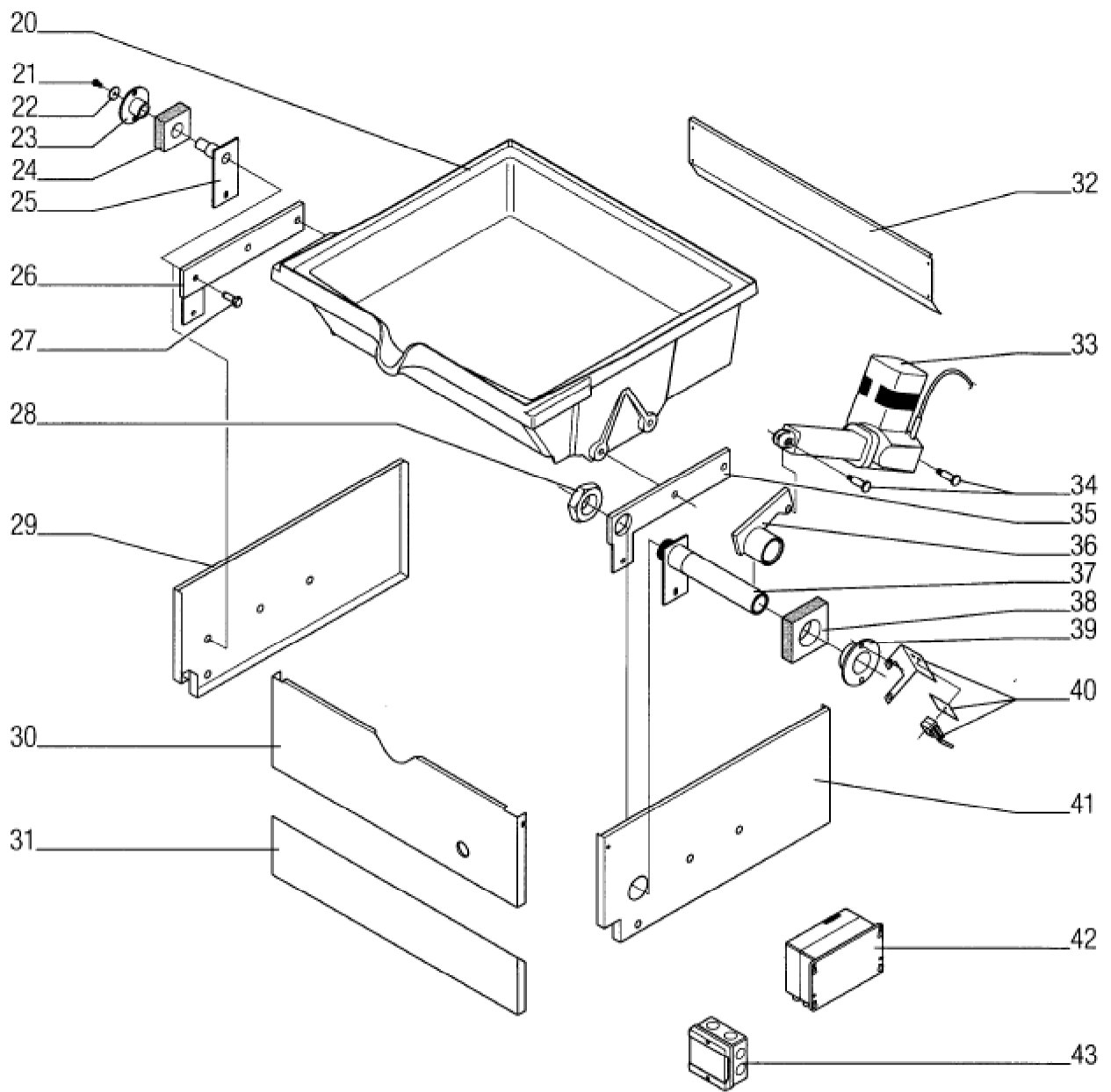
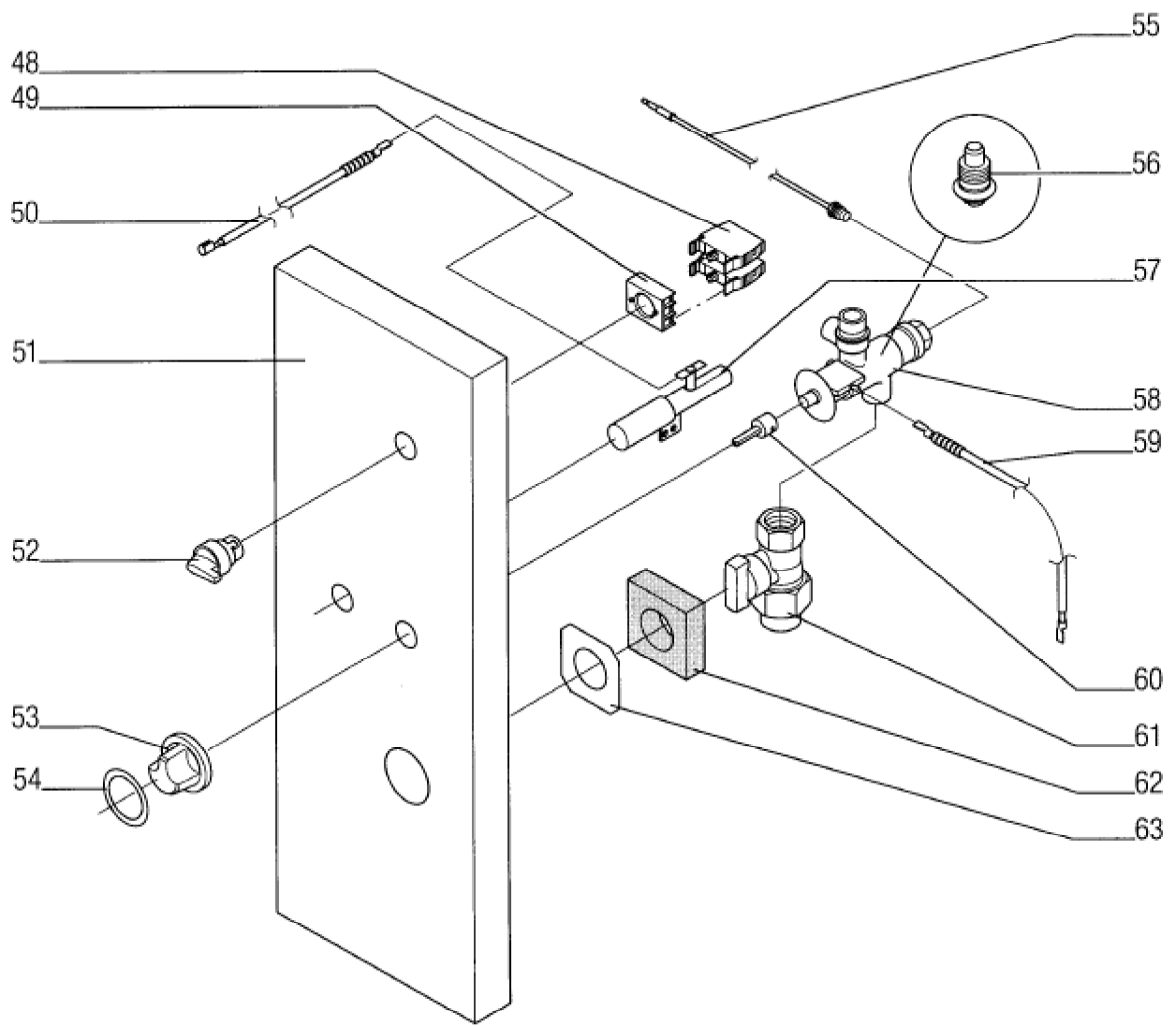


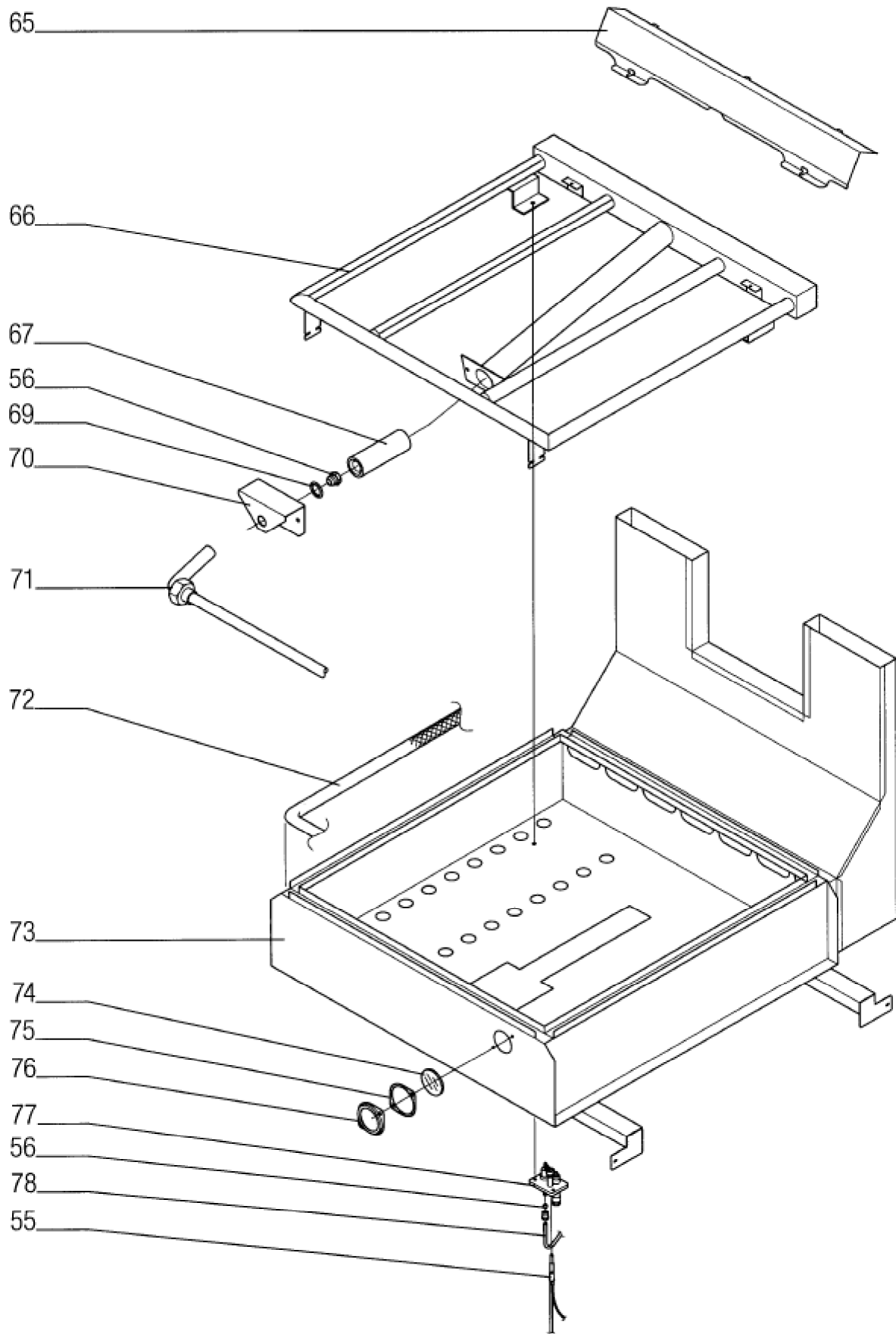
Seite	Position	Kreditorart.Nr	GB	DE
001	001	982338002	lid, double walled	Deckel doppelwandig
001	001	807238002	lid	Deckel
001	002	356406	ball shaped knob	Kugelknopf
001	003	807877002	flue duct, 1. h.	Abgasführung, links
001	004	981457002	upper plate	Oberplatte
001	005	802700010	support angle	Auflagewinkel
001	006	153475	hex screw M 6 x 1	Sechskantschraube M 6 x 1
001	007	737149010	lower panel	Blende unten
001	008	062300	foot of the unit	Gerätefuß
001	009	146536	hinge	Scharnier
001	010	153685	cheese head screw M 8 x 35	Zylinderschraube M 8 x 35
001	011	146535	hinge bearing	Scharnierlager
001	012	850517000	washer M S	Scheibe M S
001	013	850516000	disc - Cobrit	Scheibe - Cobrit
001	014	131080	spiral spring	Spiralfeder
001	015	146869	drive shaft	Gelenkwelle
001	016	807876002	flue duct, r. h	Abgasführung, rechts
001	017	142656	side appliance strip left	Geräteseitenleiste links
001	017	142657	side appliance strip right	Geräteseitenleiste rechts



Seite	Position	Kreditorart.Nr	GB	DE
003	020	808218006	frying pan	Bratpfanne
003	021	150223	hex screw M 6 x 12	Sechskantschraube M 6 x 12
003	022	157283	washer	Scheibe
003	023	146269	bearing l.h.	Lager links
003	024	062161	gasket for shaft, l.h.	Dichtung für Welle links
003	025	807231002	shaft, l.h.	Welle links
003	026	807213511	lever, l.h.	Hebel links
003	027	150266	hex screw M 10 x 25	Sechskantschraube M 10 x 25
003	028	112227	counter nut 1 1/4"	Gegenmutter 1 1/4"
003	029	995490002	side wall, l.h.	Seitenwand links
003	030	815091000	panel f. tilt frying pan	Blende für Kippbratpfanne
003	031	802347010	fascia lower for frying pan	Blende unten für Bratpfanne
003	032	815085000	rear panel	Blende hinten
003	033	120106	motor	Motor
003	034	146324	lower bearing bolt	Lagerbolzen, unten
003	035	807214511	lever, r.h.	Hebel rechts
003	036	994736521	lever	Hebel
003	037	994903002	shaft, r.h.	Welle rechts
003	038	062162	gasket f. shaft, r.h.	Dichtung für Welle rechts
003	039	146270	bearing r.h.	Lager rechts
003	040	994902006	angle bracket with micro-switch	Befestigungswinkel mit Mikroschalter
003	041	995491002	side wall, r.h.	Seitenwand rechts
003	042	164707	control system	Steuerung
003	043	185906	Terminal box	Klemmenkasten



Seite	Position	Kreditorart.Nr	GB	DE
005	048	182827	switch element	Schaltelement
005	049	182826	push button	Drucktaster
005	050	807846002	ignition cable	Zündkabel
005	051	995238002	panel, r.h.	Blende rechts
005	052	183411	pan movement switch	Schwenkhebeltaster
005	053	189009	knob with flat spring black	Knebel mit Blattfeder schwarz
005	054	141111	scale ring f. bain-marie	Skalenring
005	057	161161	piezo-ignitor	Piezo-Hochspannungs-Zünder
005	058	177208	themo-safety switch	Thermo-Sicherungsschalter
005	059	807664002	ignition cable	Zündkabel
005	060	146706	axis extention	Achsverlängerung
005	061	170887	gas connection cock l/2	Gasanschlußhahn l/2
005	062	062134	gasket	Dichtung
005	063	814529000	support plate	Auflageplatte
005	056	648700		
005	056	648669		
005	056	648636		
005	056	648603		
005	056	648571		
005	056	648539		



Seite	Position	Kreditorart.Nr	GB	DE
007	055	162164	thermocouple	Thermoelement
007	065	815121000	affle plate	Stablech
007	066	807628511	burner	Brenner
007	067	146289	mixing tube	Mischrohr
007	069	060186	Copper ring 18x13, 5x2	CU-Ring 18x13, 5x2
007	070	803118000	holder	Halter
007	071	807624521	cable	Leitung
007	072	060984	gasket for combustion chamber	Dichtung für Brennraum
007	073	807661002	combustion chamber with flue	Brennraum mit Abgaskanal
007	074	148990	washer for inspection window	Scheibe für Sichtfenster
007	075	060194	gasket	Dichtung
007	076	706610000	frame for viewing glass	Sichtfensterrahmen
007	077	161134	pilot burner (gas)	Allgas-Zündbrenner
007	078	755162010	ignition gas pipe	Zündgasleitung