

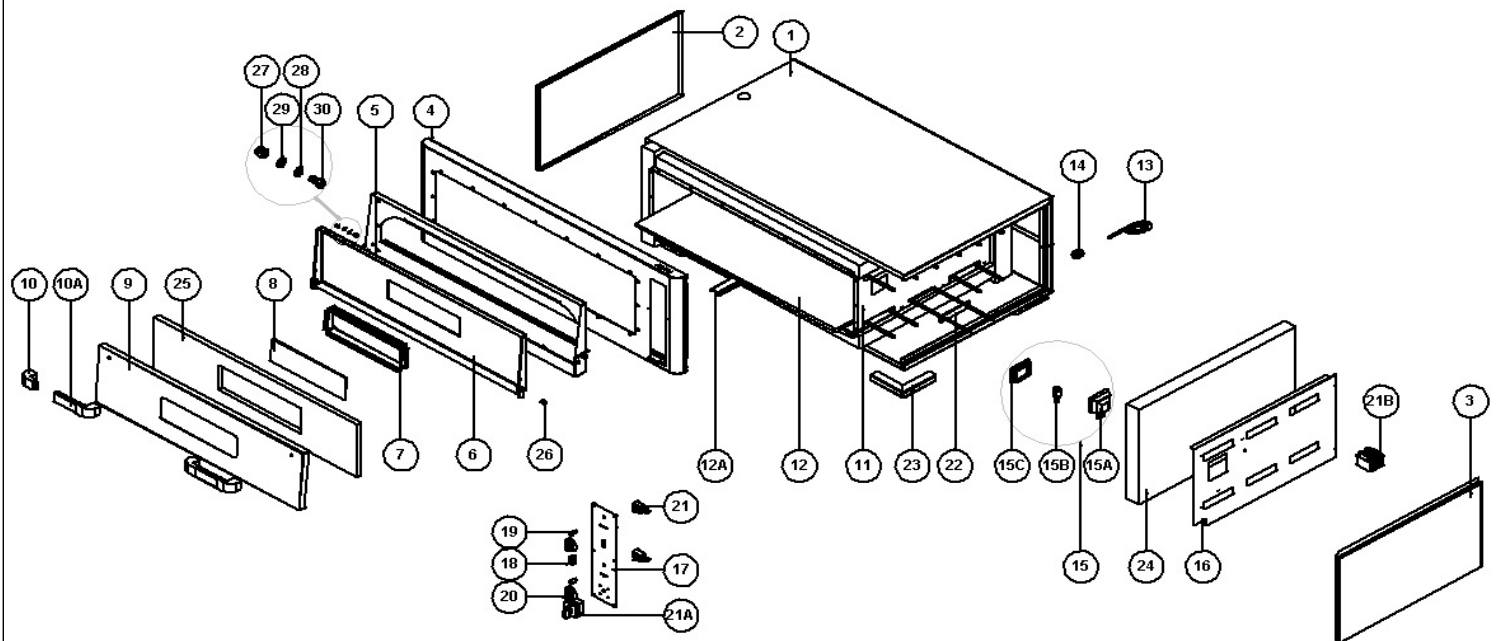


Pizza & Pasta Pizzaofen

Artikel-Nr. 70531045 (PF9262E-T)

Explosionszeichnung / Ersatzteile

Bitte bei Ersatzteilbestellung immer Artikelnummer und Seriennummer mit angeben!



PRODUKT

PF 9262 E 531045

DATUM

16/02/2012

**DETAILBILD
DETAIL PICTURE**

SEITE: 1 / 6
PAGE NO.: 1 / 6

PF 9262 E



Außenmaß	119 x 72 x 43 cm.	Outside Dim.	119 x 72 x 43 cm.
Innenmaß	92 x 62 x 15 cm.	Inside Dim.	92 x 62 x 15 cm.
Kapazität	6 ad. Ø 30 cm.	Baking Arena	6 pcs. Ø 30 cm.
Backsteinmaß	915 x 610 x 17	Baking Stone Dim.	915 x 610 x 17
Thermostatregelung (C°)	85 - 450 °C (2 stk. separat)	Thermostat Interval (°C)	85 - 450 °C (2 pcs.Independent)
Beleuchtung	1 ad. 25 W.	Illumination	1 pcs. 25 W.
Gesamtleistung (kW)	6 x 1 kW = 6 kW.	Total Power (kW)	6 x 1 kW = 6 kW.
Anschluß (V)	240 / 400 V 3F+N	Power Supply Voltage (V)	240 / 400 V 3F+N
Anschlußkabel	5x2,5 H07RN-F	Power Supply Cable	5x2,5 H07RN-F
Innenverkabelung	Leitungsquerschnitt 2,5 mm ²	Internal Cable	SIAF 2,5 mm ²
Isolierung	Steinwolle	Isolation	Rock Wool
Gewicht	88 kg.	Weight	88 kg.

NO.	BESCHREIBUNG	DESCRIPTION	ARTIKEL-CODE / ITEM NO	MENGE / PCS.
1	GEHÄUSE	MAIN BODY	PF9262E-01	1
2	SEITENABDECKUNG LINKS	LEFT SIDE COVER	PF9262E-02	1
3	SEITENABDECKUNG RECHTS	RIGHT SIDE COVER	PF9262E-03	1
4	FRONTGEHÄUSE EDELSTAHL	FRONT STAINLESS FRAME	PF9262E-04	1
5	FRONTRAHMEN	ENAMEL FRAME	PF9262E-05	1
6	FRONTRAHMENABDECKUNG	ENAMEL COVER	PF9262E-06	1
7	GLASRAHMEN	GLASS LATH	PF9262E-07	1
8	SICHTGLAS	SIGHT GLASS	PF9262E-08	1
9	TÜRFRONTABDECKUNG EDELSTAHL	STAINLESS COVER	PF9262E-09	1
10	TÜRGRIFFHALTERUNG	BAKELITE	PF9262E-10	2
10A	ALUMINIUMGRIFFF	ALUMINUM HANDLE	PF9262E-10A	1
11	BACKKAMMERGEHÄUSE	CHAMBER BODY	PF9262E-11	1
12	BACKSTEIN	COOKING STONE	PF9262E-12	1
12A	BACKSTEINHALTERUNG	STONE SUPPORT	PF9262E-12A	1
13	ANSCHLUSSKABEL	FEEDING CABLE	PF9262E-13	1
14	KABELVERSCHRAUBUNG	FEEDING CABLE SOCKET	PF9262E-14	1
15	INNENBELEUCHTUNG KOMPLETT	INTERIOR LIGHTING LAMP	PF9262E-15	1
15A	GLÜHBIRNENFASSUNG	SOCKET	PF9262E-15A	1
15B	GLÜHBIRNE	LAMP	PF9262E-15B	1
15C	GLASABDECKUNG FÜR LAMPENFASSUNG	LAMP GLASS	PF9262E-15C	1
16	ELEKTRISCHE MONTAGEPLATTE	ELECTRICAL MOUNTING PANEL	PF9262E-16	1
17	BLENDE	PANEL	PF9262E-17	1
18	BELEUCHTUNGSSCHALTER	INTERIOR LIGHTING BUTTON	PF9262E-18	1
19	TEMPERATUR KONTROLLLEUCHTE	THERMOSTAT CONTROL LAMP	PF9262E-19	2
20	KNEBEL THERMOSTAT	THERMOSTAT BUTTON	PF9262E-20	2

21	THERMOSTAT	THERMOSTAT	PF9262E-21	2
21A	EIN/AUS HAUPTSCHALTER	INTERRUPTION SWITCH	PF9262E-21A	1
21B	SIEMENSSCHÜTZ	CONTACTOR	PF9262E-21B	2
22	HEIZKÖRPER	RESISTANCE	PF9262E-22	4
23	FUßSOCKEL	OVEN FEET	PF9262E-23	6
24	ISOLIERUNG	ISOLATION	PF9262E-24	6
25	TÜRISOLIERUNG	COVER ISOLATION	PF9262E-25	1
26	M8 IMBUSSCHRAUBE	M8 IMBUS PIN BOLT	PF9262E-26	2
27	M6 BLINDBOLZEN	M6 BLIND NUT	PF9262E-27	2
28	M6 UNTERLEGSCHIBE	M6 FLAT WASHER	PF9262E-28	2
29	M6 FEDERRING	M6 SPRING WASHER	PF9262E-29	2
30	M6 IMBUSBOLZEN	M6 IMBUS PIN BOLT	PF9262E-30	2

	PRODUKT	DATUM	ERSATZTEILLISTE SPAREPARTS LIST
	PF 9262 E 531045	16/02/2012	SEITE: 2 / 6 PAGE NO.: 2 / 6