

SNL - Korbtransportmaschinen Tafelliste

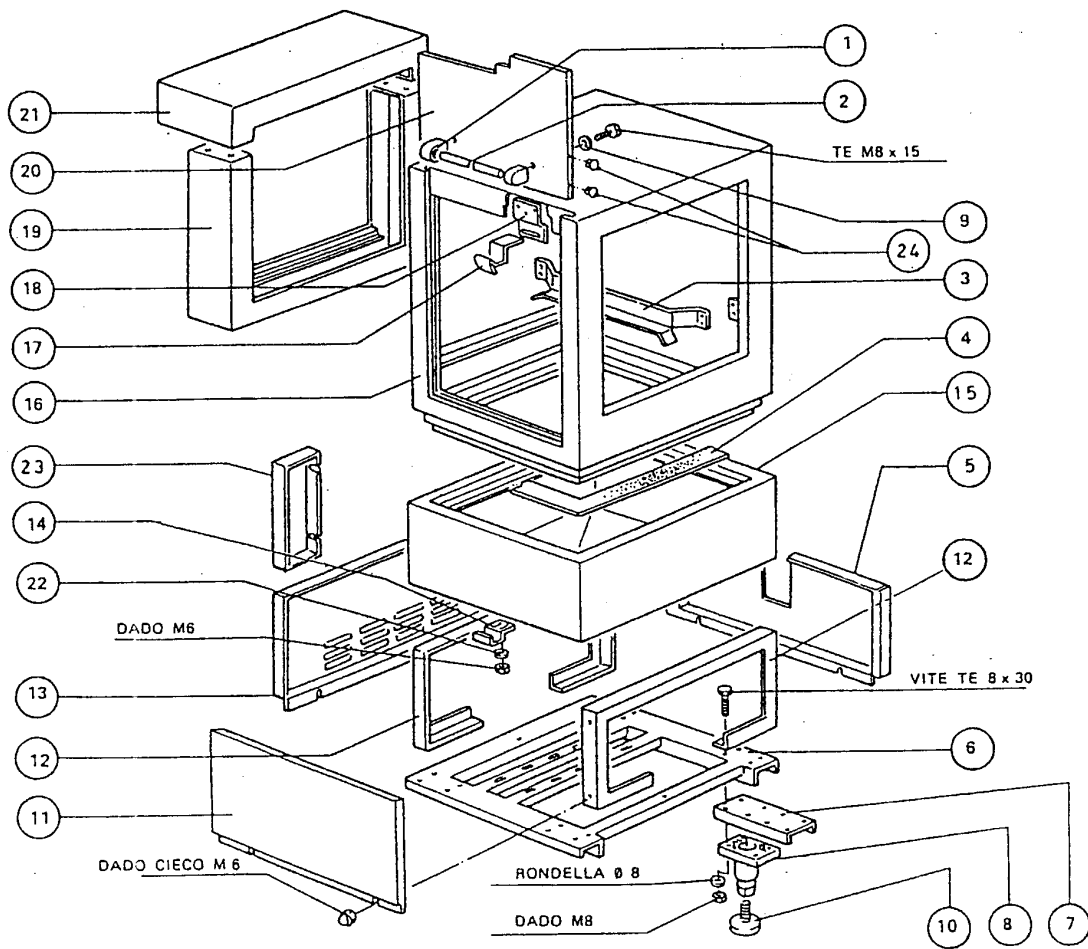
1	Karosserie Pumpenvorabräumung
2	Karosserie Eckumpenvorabräumung
3	Karosserie Waschzone
4	Teile für Vorspülung
5	Teile für Waschzone
6	Teile für Waschzone
7	Pumpenvorabräumung
8	Waschgruppe
9	Waschgruppe
10	Nachspülung
11	Nachspülung
12	Nachspülung
13	Guide-filtri prelavaggio
14	Guide cestelli
15	Antrieb
16	Antrieb
17	Antrieb
18	Schaltkasten
19	Schaltkasten
20	Eckeinzug
21	Wrasenabsaugung
22	Heisslufttrocknung
23	Dampbeheizt maschine
24	Dampf für trocknung
25	Heisslufttrocknung Dampf

SNL

**PARTI DI RICAMBIO
PIECES DETACHÉES
SPARE PARTS
ERSATZTEILE
LISTA DE RECAMBIOS**

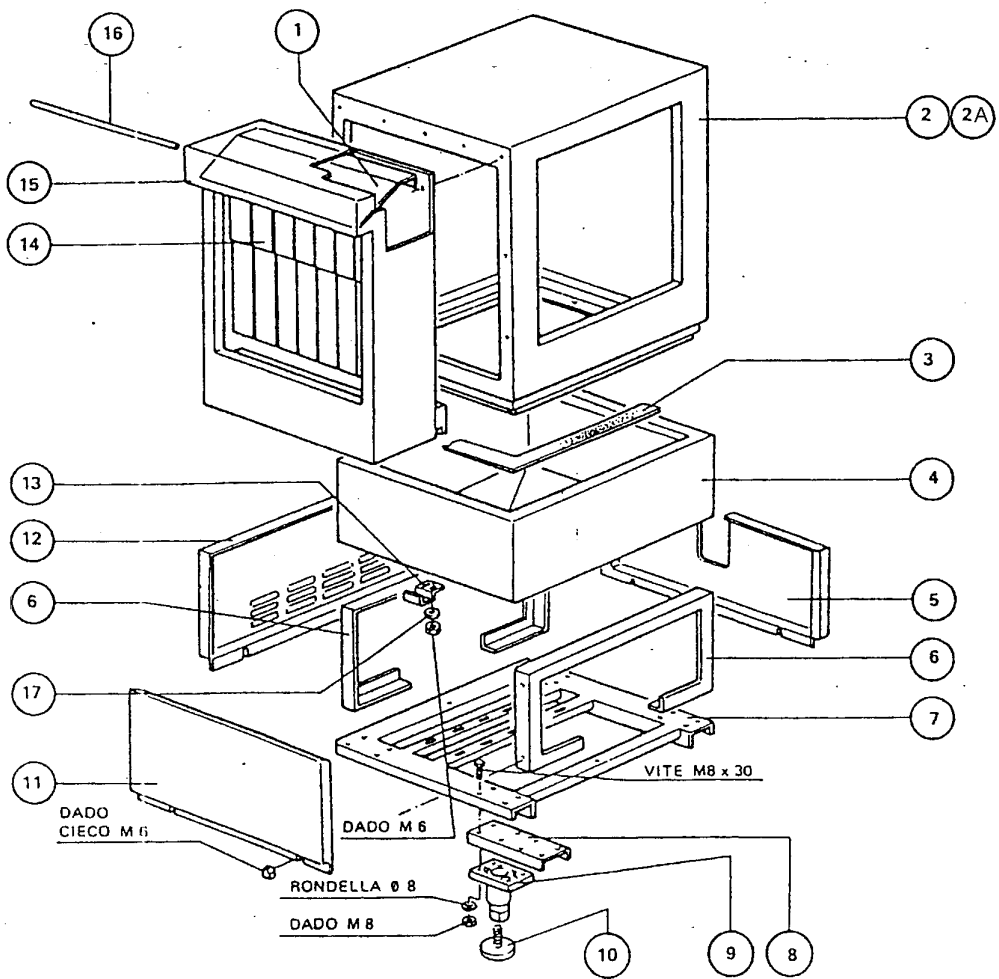
SNL - Seite 1 - Karosserie Pumpenvorabräumung Legende

Kode	Bezeichnung	Preis
160527	Pfropfen 14,5x2x8	
160805	Dichtung D.8	
190129	Griffshalter. Se Ne Grau	
200402	Moosgummi 25x4 Schwarz Selbstkleb.	
210404	Schwarzgummifuss S90 Ne Se	
260530	Rostfr.stahl Scheibe 7x22x2	
320348	Abdeckung Fuer Spritzschutz	
320641	Halterung	
320973	Tuer	
321765	Fuehrung	
330760	Tuerhaken S3 ^s -s90.snI	
330778	Winkel	
331012	Griff 412 Mm Tuer Se Ne G115	
340174	Paneel	
340187	-capot Prel.600 S2900 Ç	
350297	Paneel	
351127	-pannello Lat.lav.sx S2200-s29	
351128	Paneel	
351130	Halterung Für Paneel S-se	
351131	Paneel	
351407	Paneel	
361018	Rahmen	
361020	Rahmen	
620222	Kompl. Fuss Alu	



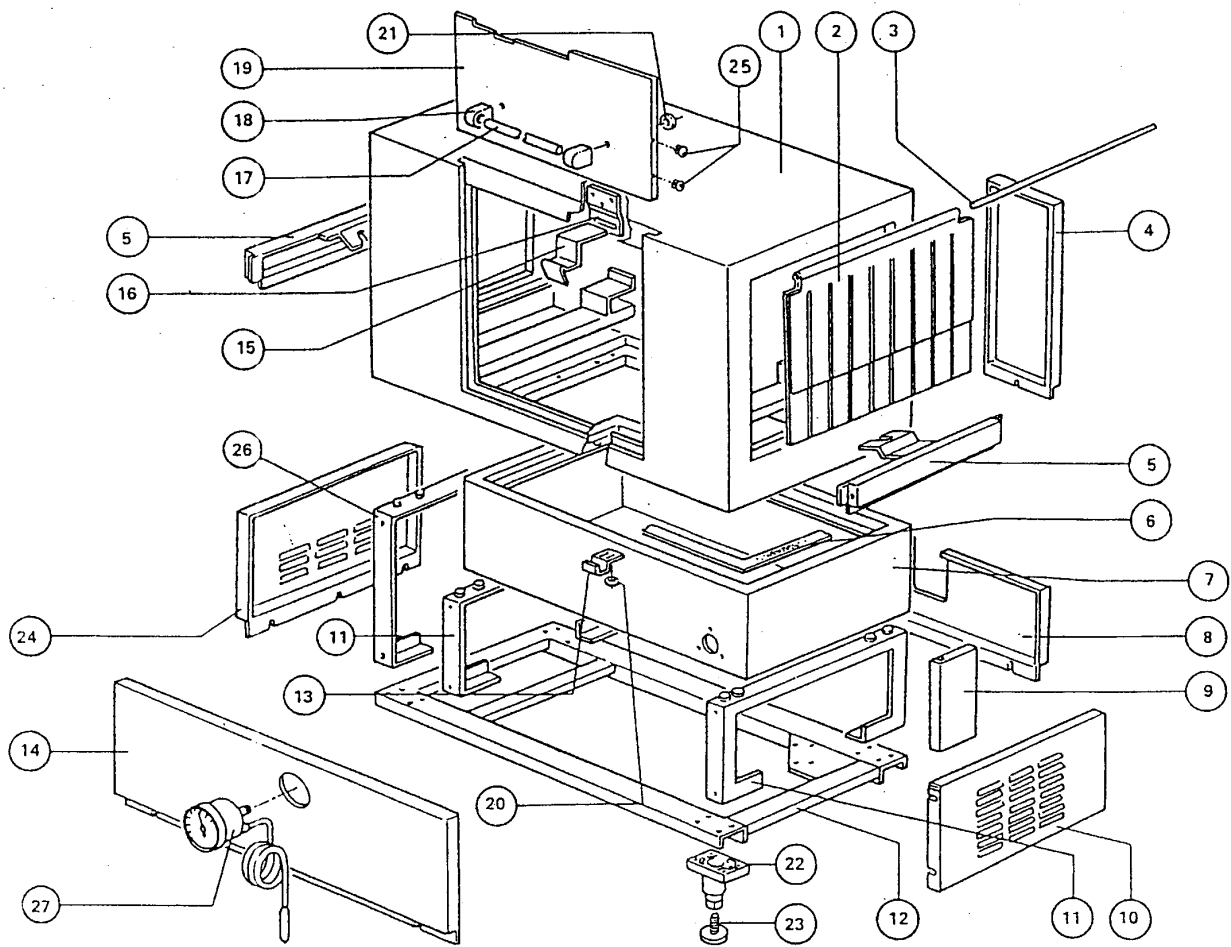
SNL - Seite 2 - Karosserie Eckumpenvorabräumung Legende

Kode	Bezeichnung	Preis
190916	Vorhang Eingang S2900-590x480 Ecke	
200402	Moosgummi 25x4 Schwarz Selbstkleb.	
210404	Schwarzgummifuss S90 Ne Se	
260530	Rostfr.stahl Scheibe 7x22x2	
320136	-tegolino X Capot Parasp.s Nuo	
320641	Halterung	
340188	Haube	
340189	Haube	
341236	Welle Fuer Vorhang S2900 Ecke Belad	
341414	Tank	
351127	-pannello Lat.lav.sx S2200-s29	
351128	Paneel	
351129	Paneel	
351130	Halterung Für Paneel S-se	
361018	Rahmen	
361020	Rahmen	
620222	Kompl. Fuss Alu	



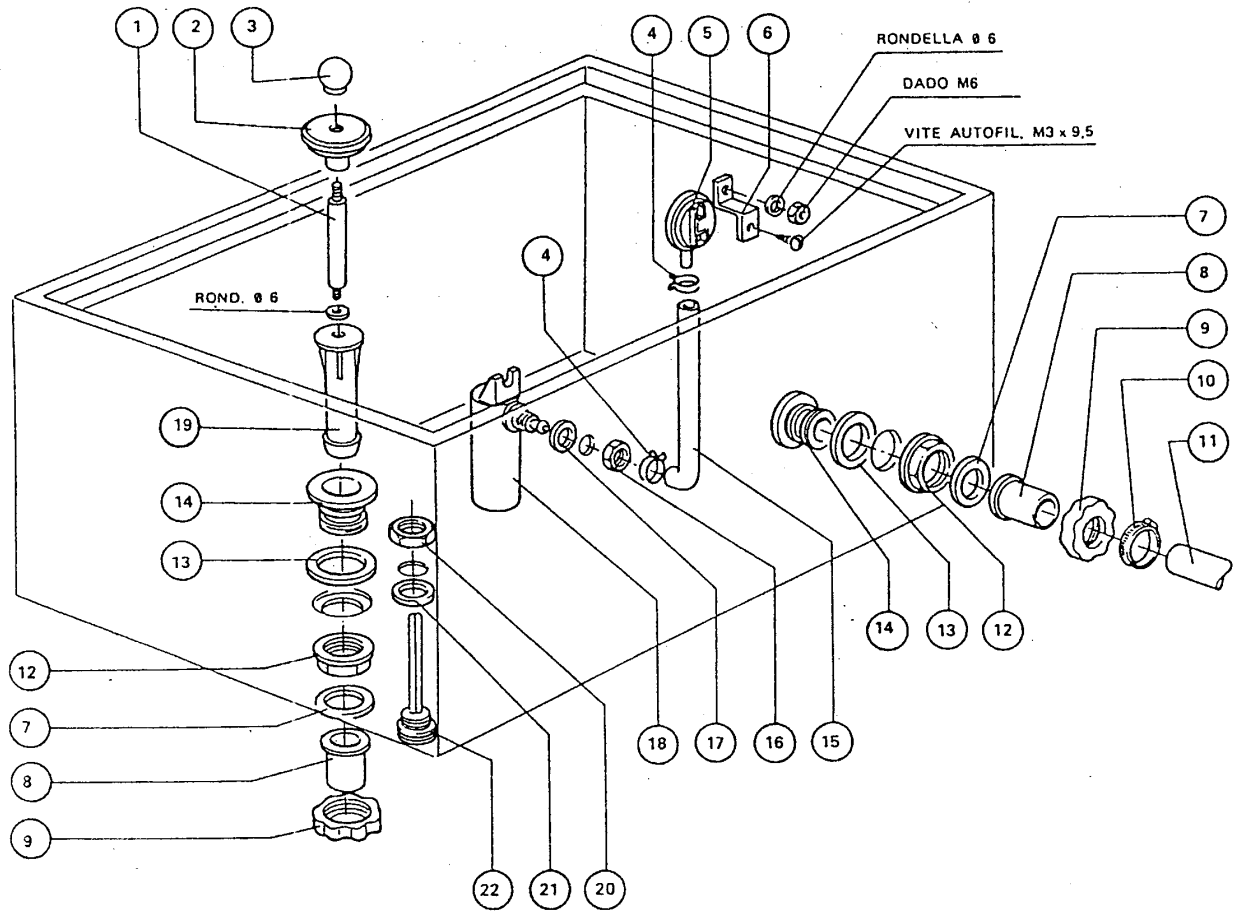
SNL - Seite 3 - Karosserie Waschzone Legende

Kode	Bezeichnung	Preis
160527	Pfropfen 14,5x2x8	
160805	Dichtung D.8	
190129	Griffshalter. Se Ne Grau	
190906	Vorhang Spritzschutz S90/s3-620x480	
200402	Moosgummi 25x4 Schwarz Selbstkleb.	
210404	Schwarzgummifuss S90 Ne Se	
260530	Rostfr.stahl Scheibe 7x22x2	
320976	Tuer	
330760	Tuerhaken S3°s90.sn1	
330778	Winkel	
331012	Griff 412 Mm Tuer Se Ne G115	
331440	Paneel	
340186	Haube F.waschzone	
340422	Welle Fuer Vorhang S 3°s Neue M.	
341413	Waschtank 1300	
350271	Paneel	
351123	Fronttafel Waschtank S2200-2900	
351124	-pannello .lav.dx S1(350297)	
351125	Paneel	
351126	Paneel	
351127	-pannello Lat.lav.sx S2200-s29	
351130	Halterung Für Paneel S-se	
361015	Rahmen	
361020	Rahmen	
361023	Rahmen	
450905	Kapill.thermometer D.52 1,5m	
620222	Kompl. Fuss Alu	



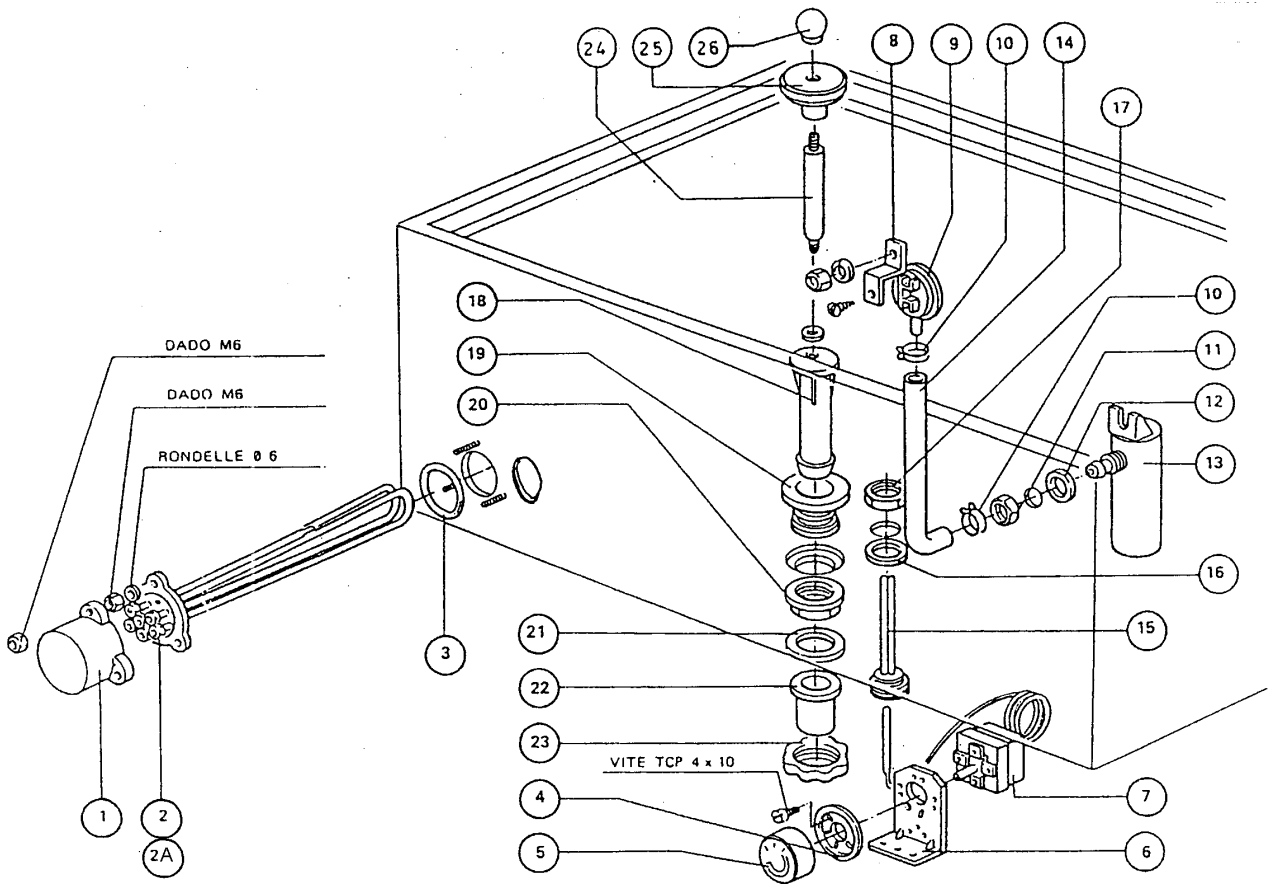
SNL - Seite 4 - Teile für Vorspülung Legende

Kode	Bezeichnung	Preis
130609	Druckschalter 110-70 N 1 Niveau 2s	
160201	Kniestueck F.tankzulauf Moplen	
160301	Ablaufstutzen 1"1/2 C-s-n	
160738	Deckplatte F.überlaufrohr S2900	
161301	Luftfalle F2 C34-f45	
180102	Gewinding F.ablaufst.1"1/2 F45-55	
180109	Klemmring 1 1/2"	
180126	Griff F.ueberlaufrohr Snl	
180709	Standrohr H.201	
200105	Gummischlauch 50x60	
200353	Druckwaechterschl.b23-10-1-2-c34	
200410	Dichtung Ablauf 1 1/2" 65x47x2	
200412	Dichtung Ablauf1 1/2" 45x33x3	
200415	Dutral Dichtung -f2 18,5x10x3	
260407	Rostfr.stahlern.muetter D10 Uni5588	
270101	Sechswinkl.gegenmutter.1/2"	
341237	Abstandstck V.ueberlaufrohr S2900	
350774	Winckel	
450125	Elastische Schelle D.10,4x9,8	
450135	Schelle Fe Zn 44-56 H=12,2	
450516	Schutzhuelle Fuer 2 Thermostaten	
460502	Asbestdichtung 30x21x2 C34-r	



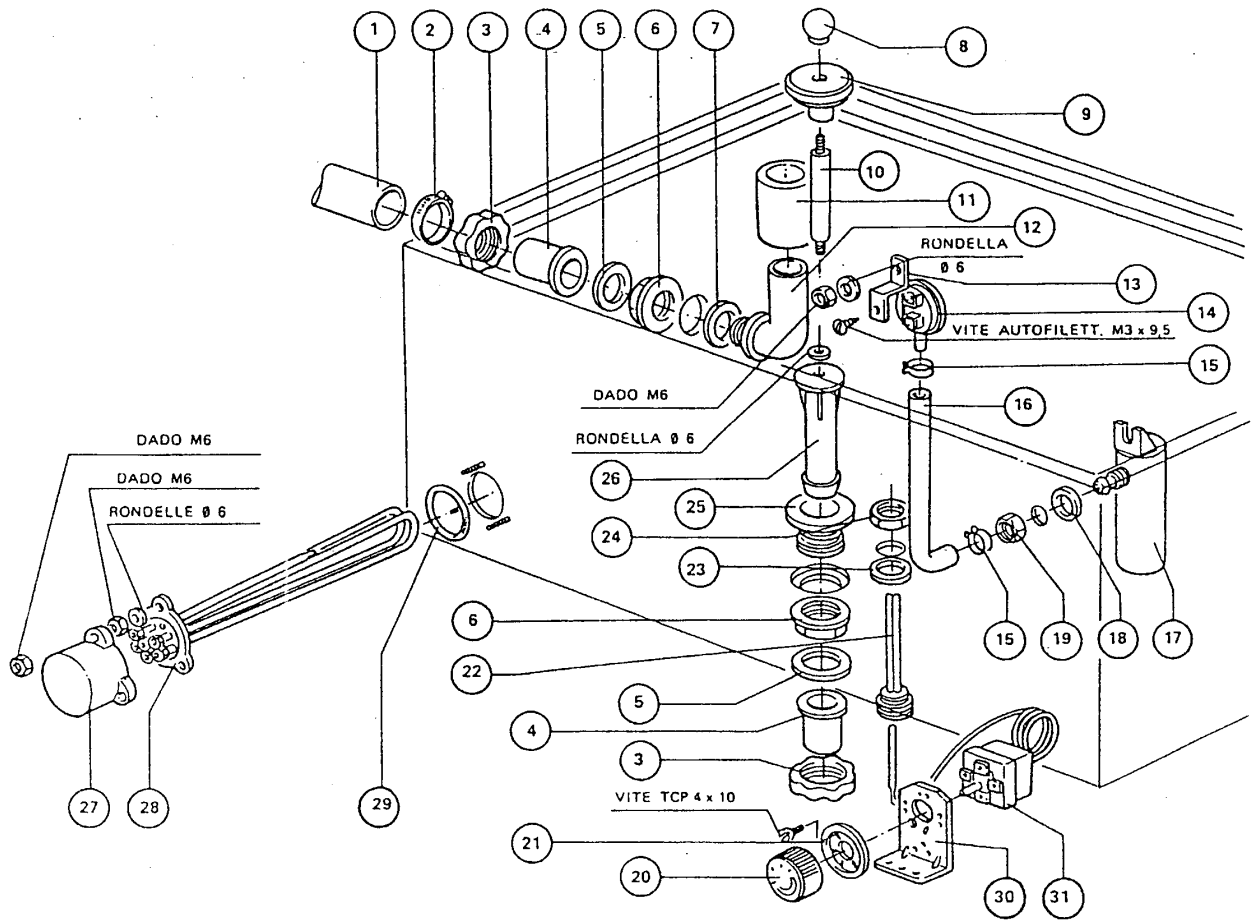
SNL - Seite 5 - Teile für Waschzone Legende

Kode	Bezeichnung	Preis
110349	Heizkörper 6000w 220/380v	
110362	Heizkörper 9000w 220/380v	
120501	Thermostat 30/90° Mt 1 Tr/2	
130609	Druckschalter 110-70 N 1 Niveau 2s	
160201	Kniestueck F.tankzulauf Moplen	
160738	Deckplatte F.überlaufrohr S2900	
161102	Heizkoerperschutz Mopl.	
161301	Luftfalle F2 C34-f45	
180102	Gewinding F.ablaufst.1"1/2 F45-55	
180126	Griff F.ueberlaufrohr Snl	
180706	Ueberlaufstandrohr S3 - S Neu L.	
191040	Rahmen Des Thermostatsknopfes	
200353	Druckwaechterschl.b23-10-1-2-c34	
200412	Dichtung Ablauf1 1/2" 45x33x3	
200415	Dutral Dichtung -f2 18,5x10x3	
200815	O-ring F.heizkörper	
260407	Rostfr.stahlern.muetter D10 Uni5588	
270101	Sechswinkl.gegenmutter.1/2"	
330725	Standardwinkel Fuer E-ventil	
341237	Abstandstck V.ueberlaufrohr S2900	
350774	Winckel	
450125	Elastische Schelle D.10,4x9,8	
450315	Knebel F.thermostat 90°	
450516	Schutzhuelle Fuer 2 Thermostaten	
460502	Asbestdichtung 30x21x2 C34-r	



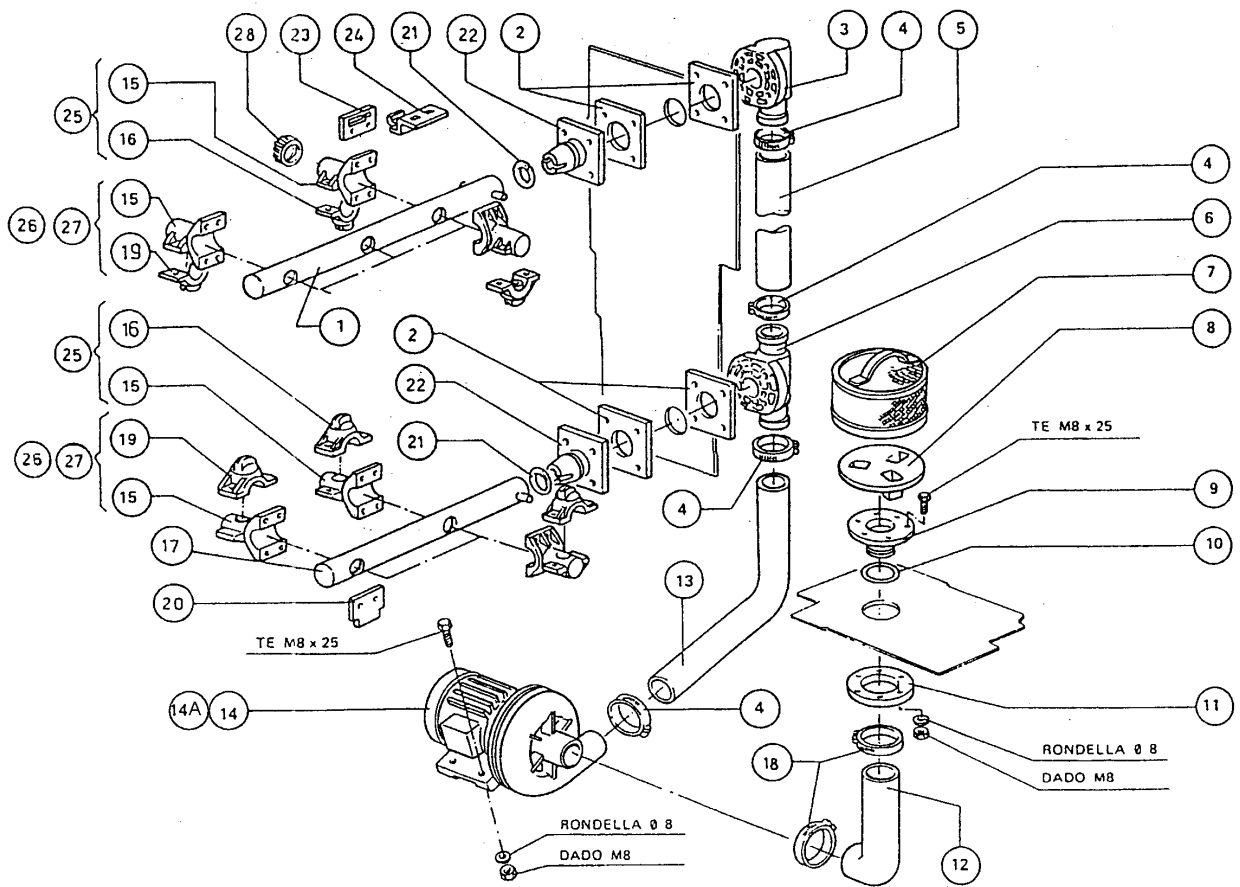
SNL - Seite 6 - Teile für Waschzone Legende

Kode	Bezeichnung	Preis
110349	Heizkörper 6000w 220/380v	
120501	Thermostat 30/90°Mt 1 Tr/2	
130609	Druckschalter 110-70 N 1 Niveau 2s	
160114	Reg.überlaufstandrohr/tank S3°-2900	
160201	Kniestueck F.tankzulauf Moplen	
160301	Ablaufstutzen 1"1/2 C-s-n	
160738	Deckplatte F.überlaufrohr S2900	
161102	Heizkoerperschutz Mopl.	
161301	Luftfalle F2 C34-f45	
180109	Klemmring 1 1/2"	
180126	Griff F.ueberlaufrohr Snl	
180706	Ueberlaufstandrohr S3 - S Neu L.	
190308	Anschlussstueck V.ueberlaufrohr	
191040	Rahmen Des Thermostatsknopfes	
200105	Gummischlauch 50x60	
200353	Druckwaechterschl.b23-10-1-2-c34	
200410	Dichtung Ablauf 1 1/2" 65x47x2	
200412	Dichtung Ablauf1 1/2" 45x33x3	
200415	Dutral Dichtung -f2 18,5x10x3	
200815	O-ring F.heizkörper	
260407	Rostfr.stahlern.muetter D10 Uni5588	
270101	Sechswinkl.gegenmutter.1/2"	
330725	Standardwinkel Fuer E-ventil	
341243	Welle Für Snl/ac90 Standrohr	
350774	Winckel	
450125	Elastische Schelle D.10,4x9,8	
450135	Schelle Fe Zn 44-56 H=12,2	
450315	Knebel F.thermostat 90°	
450516	Schutzhuelle Fuer 2 Thermostaten	
460502	Asbestdichtung 30x21x2 C34-r	

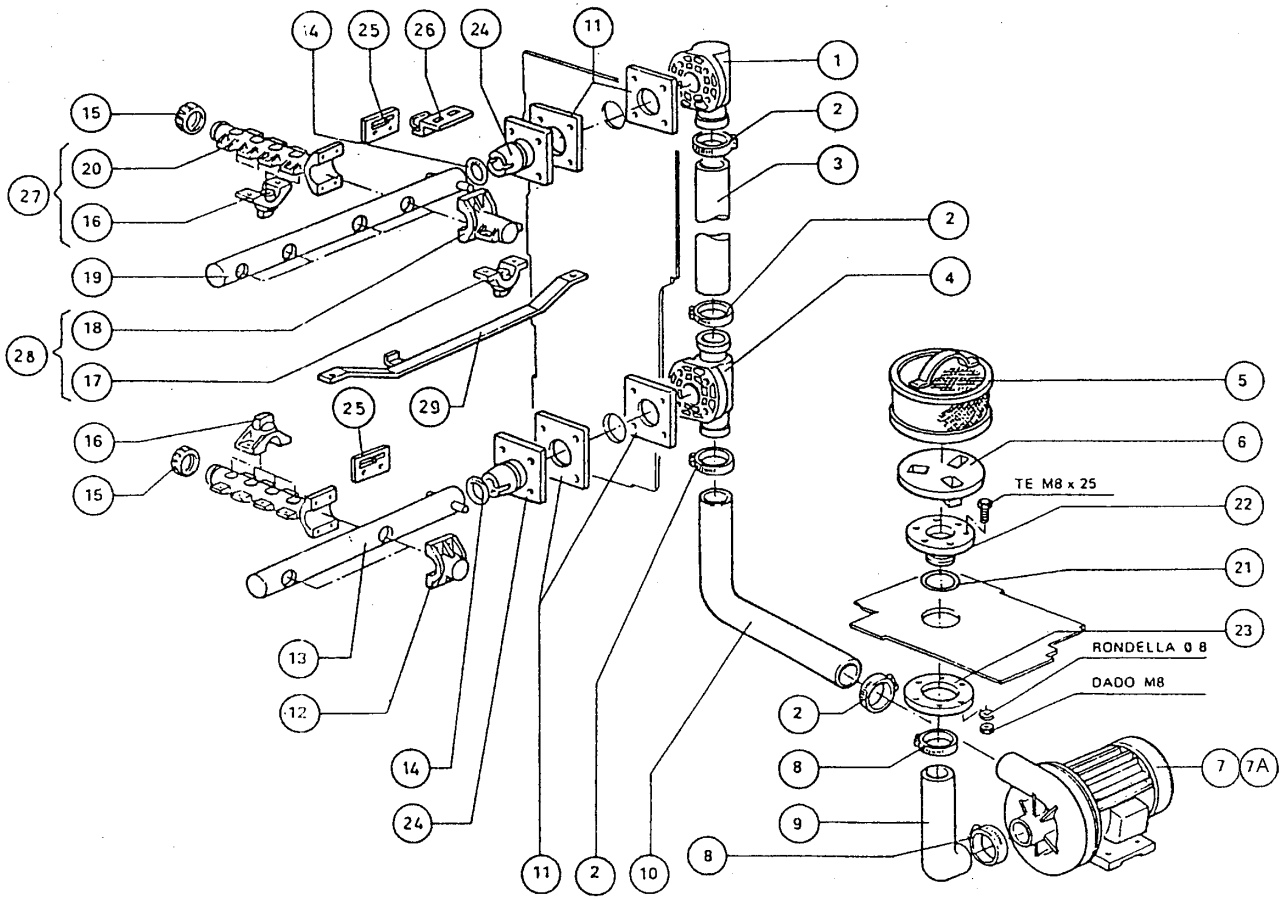


SNL - Seite 7 - Pumpenvorabräumung Legende

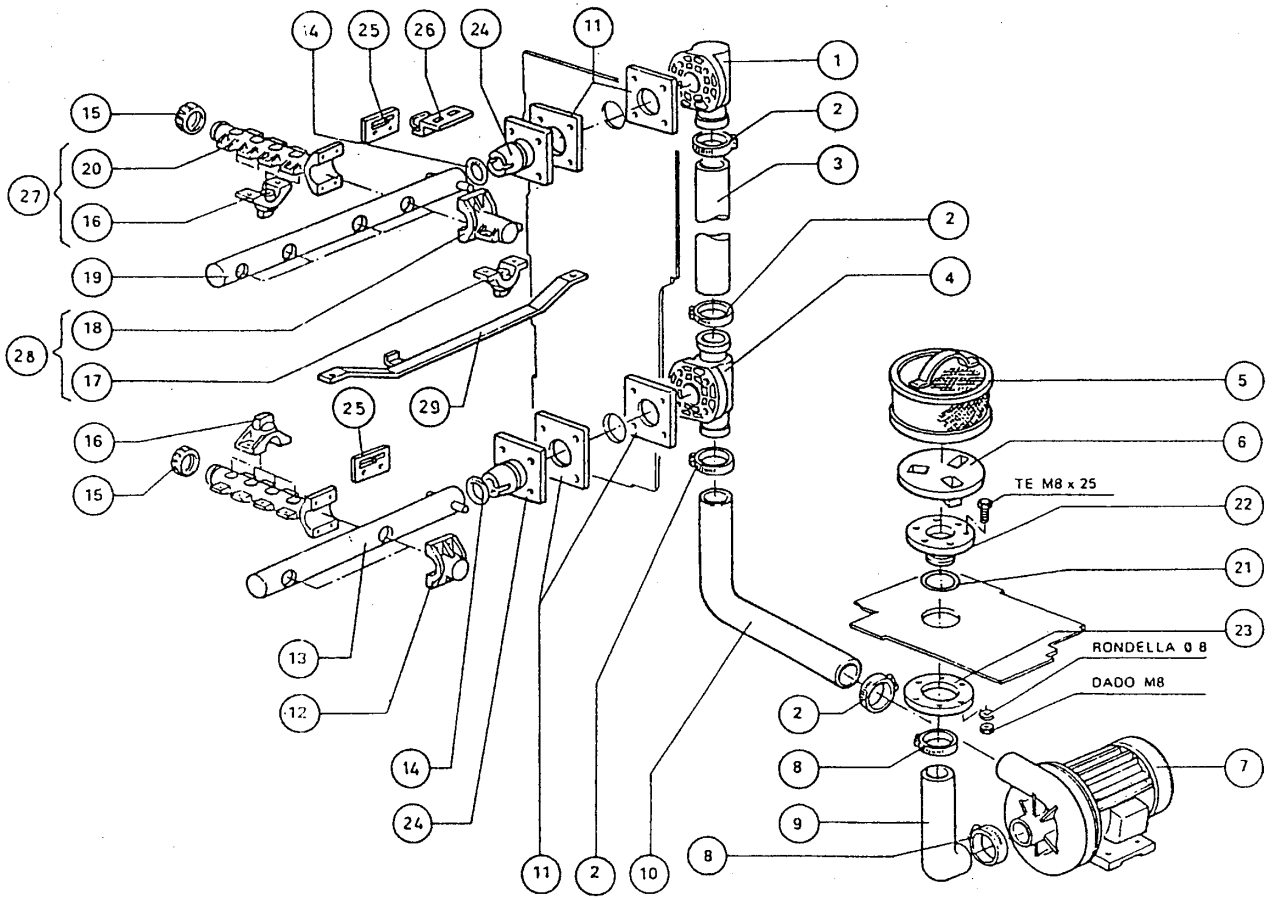
Kode	Bezeichnung	Preis
100386	Pumpe Hp 1,5 220/380/50 1219	
100603	Pumpe Hp1,5f 240/415v.50hz1219	
160724	Pfropfen F. Wascharm S90	
170612	Wascharm (kurz) S90-s 2900	
170630	Zusammengebaut.vorwasc.oberarm S290	
170631	Untervorwascharm Links Zusammengeb.	
170632	Untervorwascharm Rechts Zusammengeb	
170909	Kreuzende Waschduese	
170953	Vorspulduese S NI	
180203	Ansaugflansch 130 N S	
180204	Gegenflansch D.130 Ansaugrohr N S	
180232	Flansch Wascharm Snl	
180406	T-anschlussstueck F. Waschen S90-snl	
180407	Kniestueck S90 S N L	
191012	Deflektor S 3's.n.l. G65	
200105	Gummischlauch 50x60	
200368	Druckschlauch S90-s N L	
200428	Dichtung 100x100x44x3 Aus Neoten	
200753	Druckschlauch Vorwasc. Snl	
200807	O-ring 3,53 X 110,72	
200830	O-ring 37,3x44,5x3,6	
320687	-piastrina Fermo Bracc.prelinf	
320688	Wascharmhalterung Für S/ac Wascharm	
330565	Filter 185x100h Ses Ne Snl	
331464	Wascharm Halterung	
331532	Untere Waschrohr Ac91/101	
331533	Obere Waschrohr Ac91/101	
450109	Schlauchschele 50-65	
450119	Schlauchschel. 58-75 H=12,2	



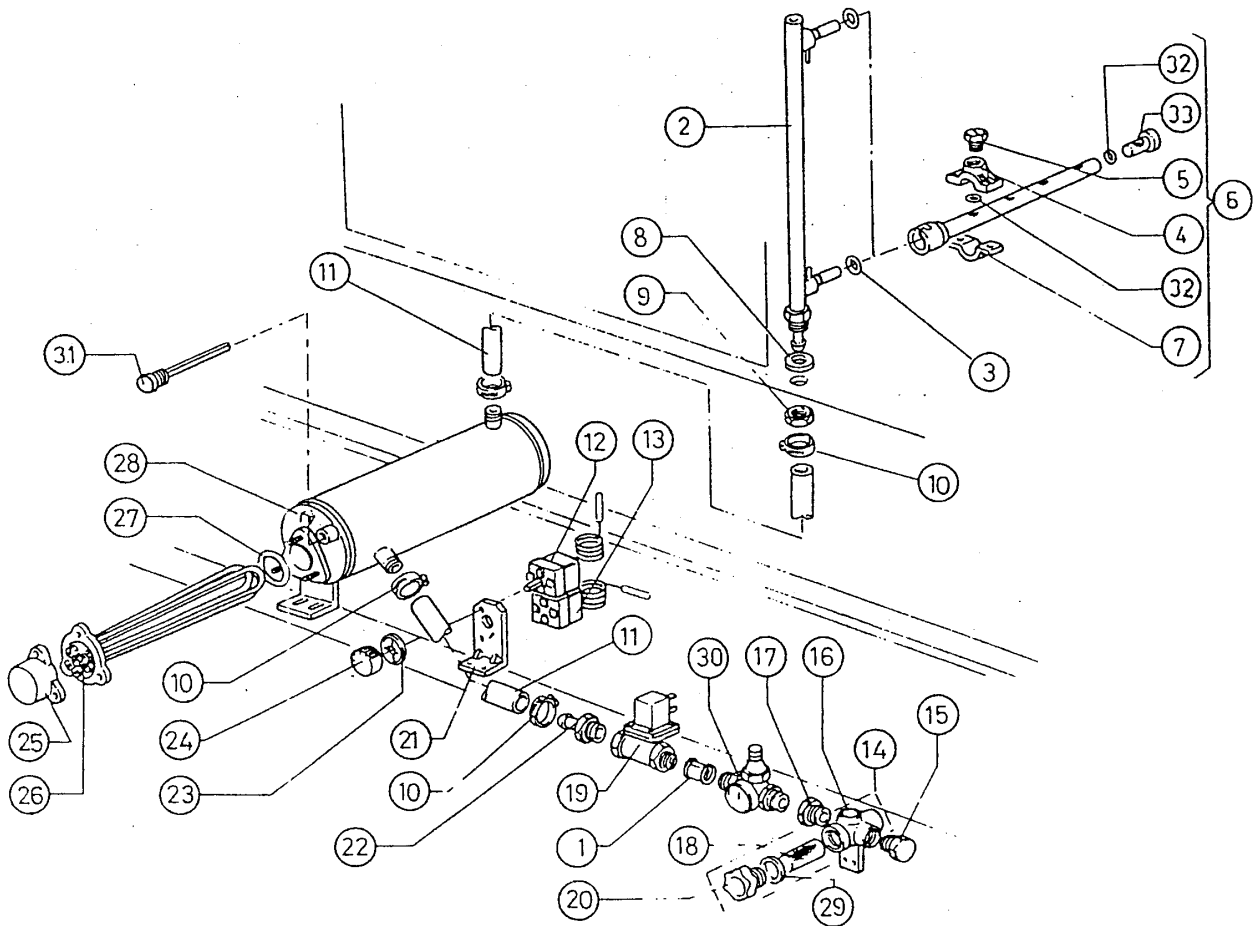
Kode	Bezeichnung	Preis
100361	Pumpe 1,5kw 220/38050hz-1204	
100380	Pumpe F Hp 2 415/3v 50hz-1204	
160724	Pfropfen F. Wascharm S90	
160805	Dichtung D.8	
170611	Wascharm (lang) S90-s N L	
170612	Wascharm (kurz) S90-s 2900	
170628	Zusammengebauter Wascharm S1600	
170629	Zusammengebaut.kurz.wascharm S1600	
170909	Kreuzende Waschduese	
170921	Axiale Waschduese D 35	
180204	Gegenflansch D.130 Ansaugrohr N S	
180207	Ansaugstutzen C33/34	
180216	Gegenflansch - Wascharm S90-s N.I	
180232	Flansch Wascharm Snl	
180406	T-anschlussstueck F. Waschen S90-snl	
180407	Kniestueck S90 S N L	
191012	Deflektor S 3's.n.l. G65	
200105	Gummischlauch 50x60	
200368	Druckschlauch S90-s N L	
200428	Dichtung 100x100x44x3 Aus Neoten	
200745	Ansaugschlauch Waschen Snl	
200830	O-ring 37,3x44,5x3,6	
320688	Wascharmhalterung Für S/ac Wascharm	
321057	Unterer Wascharmsupport	
330565	Filter 185x100h Ses Ne Snl	
331464	Wascharm Halterung	
331531	Obere Waschrohr Snl	
331532	Untere Waschrohr Ac91/101	
450109	Schlauchschele 50-65	
450119	Schlauchschel. 58-75 H=12,2	



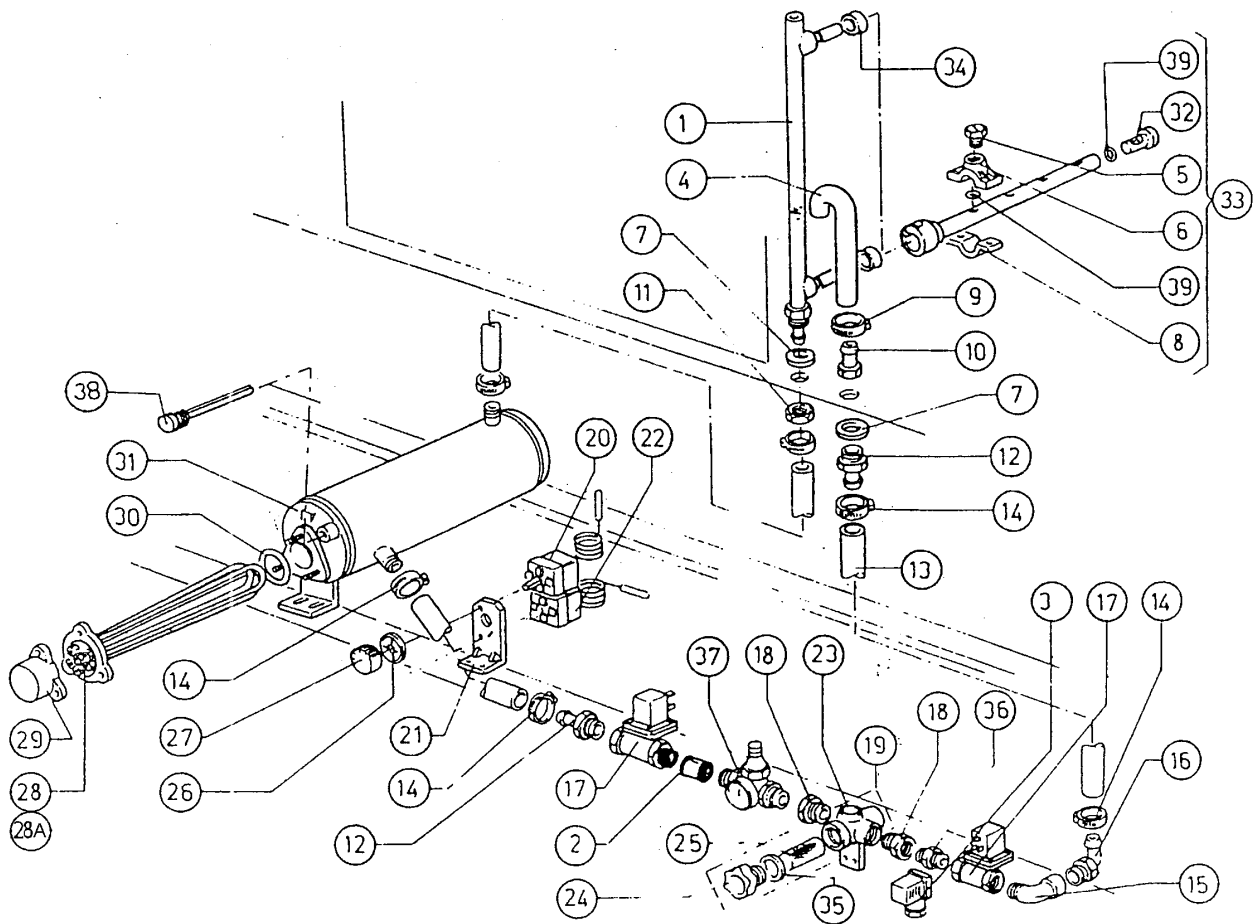
Kode	Bezeichnung	Preis
100674	Pumpe Hp 2,7 220/380v 50-1205	
160724	Pfropfen F. Wascharm S90	
160805	Dichtung D.8	
170611	Wascharm (lang) S90-s N L	
170612	Wascharm (kurz) S90-s 2900	
170628	Zusammengebauter Wascharm S1600	
170629	Zusammengebaut.kurz.wascharm S1600	
170909	Kreuzende Waschduese	
170921	Axiale Waschduese D 35	
180204	Gegenflansch D.130 Ansaugrohr N S	
180207	Ansaugstutzen C33/34	
180216	Gegenflansch - Wascharm S90-s N.I	
180232	Flansch Wascharm Snl	
180406	T-anschlussstueck F. Waschen S90-snl	
180407	Kniestueck S90 S N L	
191012	Deflektor S 3's.n.I. G65	
200105	Gummischlauch 50x60	
200368	Druckschlauch S90-s N L	
200428	Dichtung 100x100x44x3 Aus Neoten	
200745	Ansaugschlauch Waschen Snl	
200830	O-ring 37,3x44,5x3,6	
320688	Wascharmhalterung Für S/ac Wascharm	
321057	Unterer Wascharmsupport	
330565	Filter 185x100h Ses Ne Snl	
331464	Wascharm Halterung	
331531	Obere Waschrohr Snl	
331532	Untere Waschrohr Ac91/101	
450109	Schlauchschele 50-65	
450119	Schlauchschel. 58-75 H=12,2	



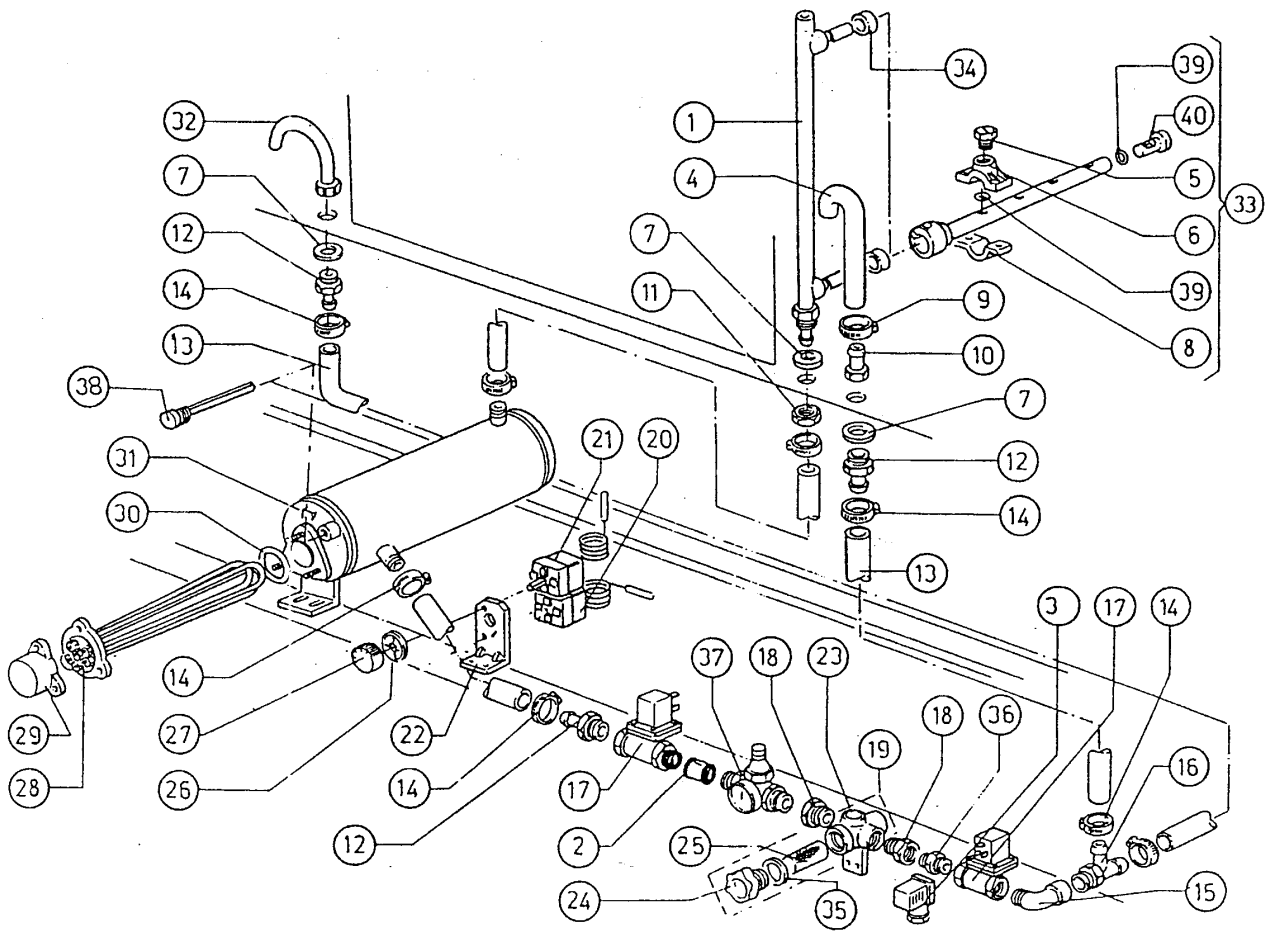
Kode	Bezeichnung	Preis
110386	Heizkoerper 14kw 220/380-12.5kw 208	
120168	E-ventil 2 Wege 90°24v 50hz -ac90	
120501	Thermostat 30/90° Mt 1 Tr/2	
120519	Thermostat 110-130° Sic.ls1 C-g-s	
160709	Pfropfen V.e-ventilkollektor 1"	
160754	Pfropfen F.nachspuelarm Se Ne	
161102	Heizkoerperschutz Mopl.	
170926	Nachspuelduesehalter. S-se-ne	
180213	Flansch F.düseklemmung F2-c34	
191040	Rahmen Des Thermostatsknopfes	
200122	Schlauch 13x20 Epdm	
200480	Dichtung Nachspuelarm	
200815	O-ring F.heizkörper	
200818	O-ring 1,78 X 6,75 X 10,31	
200824	O-ring 1,78x12,42x15,98	
250502	Rohr 3/4" Stahl	
270101	Sechswinkl.gegenmutter.1/2"	
281102	Reduzierventil 1/2" Typ535 M/manom.	
290105	Te-ms-stopfen 1/2"	
290215	Stutzen Tefl.+gewinding D.1/2"	
290410	Nippel 1/2"	
330339	Boiler D.200x640 F.zwei Heizkörper	
330526	Filter 22x88 E-ventil-kollektor	
330754	Winkel F. 2 Thermostate	
380324	Nachspüldüse 52,5 80° Ov 1/8"	
430136	Nachspuelarm S-se-se/1	
430413	Nachspülsäule Se-acr	
450104	Schlauchschelle H=12,5 15-24	
450315	Knebel F.thermostat 90°	
450516	Schutzhuelle Fuer 2 Thermostaten	
460502	Asbestdichtung 30x21x2 C34-r	
510285	Kollektor Für E-ventile - Messing -	
620121	Kollektor V.2 E-ventilen	



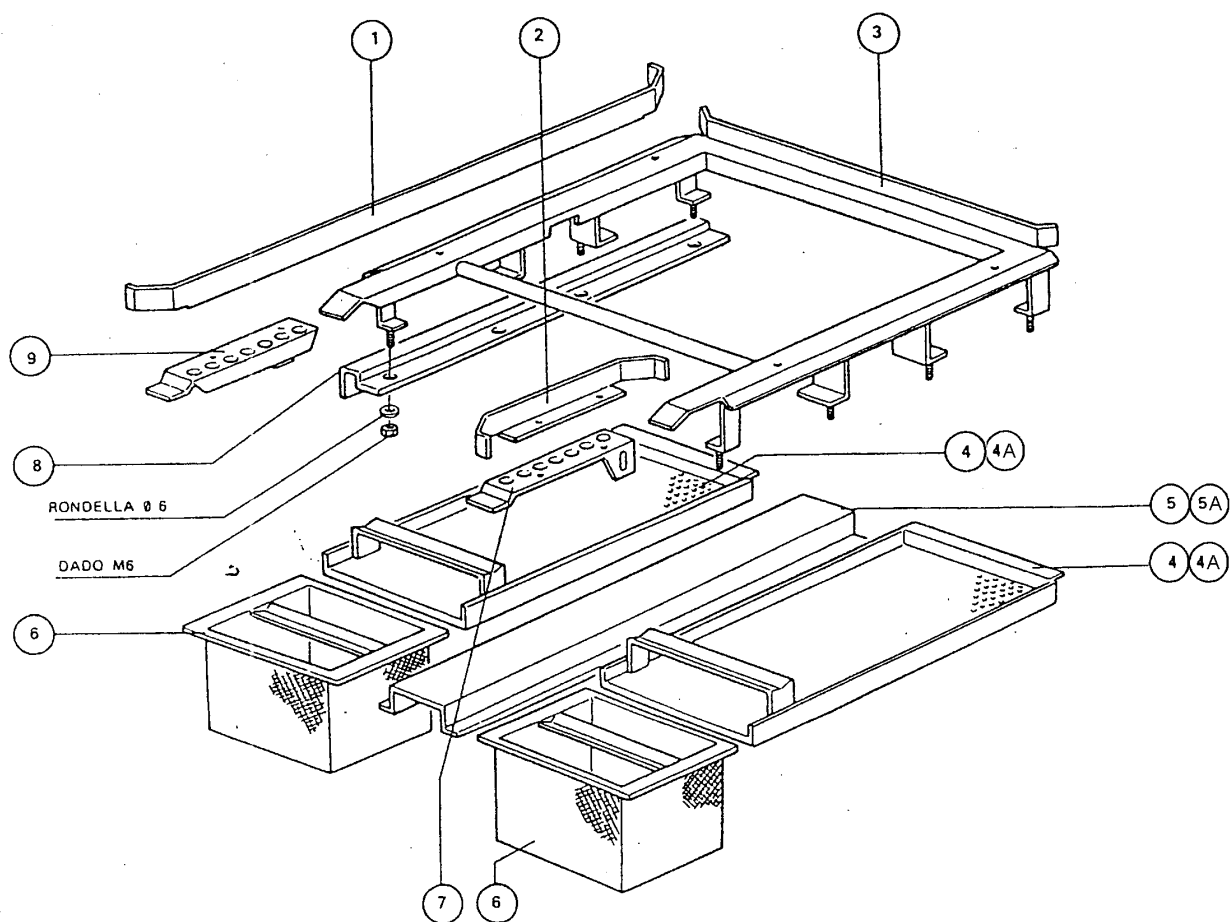
Kode	Bezeichnung	Preis
110349	Heizkörper 6000w 220/380v	
110362	Heizkörper 9000w 220/380v	
120141	E-ventil Metal.328000 D.1/2 V2	
120501	Thermostat 30/90° Mt 1 Tr/2	
120519	Thermostat 110-130° Sic.Is1 C-g-s	
150034	Verbinder F.e-ventil 122.09.n	
160709	Pfropfen V.e-ventilkollektor 1"	
160754	Pfropfen F.nachspuelarm Se Ne	
161102	Heizkoerperschutz Mopl.	
170926	Nachspuelduesehalter. S-se-ne	
180213	Flansch F.düseklammung F2-c34	
191040	Rahmen Des Thermostatsknopfes	
200122	Schlauch 13x20 Epdm	
200301	Schlauch F.tankzulauf N-s	
200480	Dichtung Nachspuelarm	
200815	O-ring F.heizkörper	
200818	O-ring 1,78 X 6,75 X 10,31	
200824	O-ring 1,78x12,42x15,98	
250502	Rohr 3/4" Stahl	
270101	Sechswinkl.gegenmutter.1/2"	
280115	Kniestück 1/2"	
280504	Anschlussstck F.verteiler	
281102	Reduzierventil 1/2" Typ535 M/manom.	
290215	Stutzen Tefl.+gewinding D.1/2"	
290402	Nippel F.1/2" Messing	
290410	Nippel 1/2"	
330339	Boiler D.200x640 F.zwei Heizkörper	
330526	Filter 22x88 E-ventil-kollektor	
330754	Winkel F. 2 Thermostate	
380324	Nachspüldüse 52,5 80° Ov 1/8"	
430136	Nachspuelarm S-se-se/1	
430413	Nachspülsäule Se-acr	
450101	Rostfr.stahl Schelle 15-24 H=12,2	
450104	Schlauschelle H=12,5 15-24	
450315	Knebel F.thermostat 90°	
450516	Schutzhuelle Fuer 2 Thermostaten	
460502	Asbestdichtung 30x21x2 C34-r	
510285	Kollektor Für E-ventile - Messing -	
510403	Anschlussstck 90°1/2"x12	
620121	Kollektor V.2 E-ventilen	



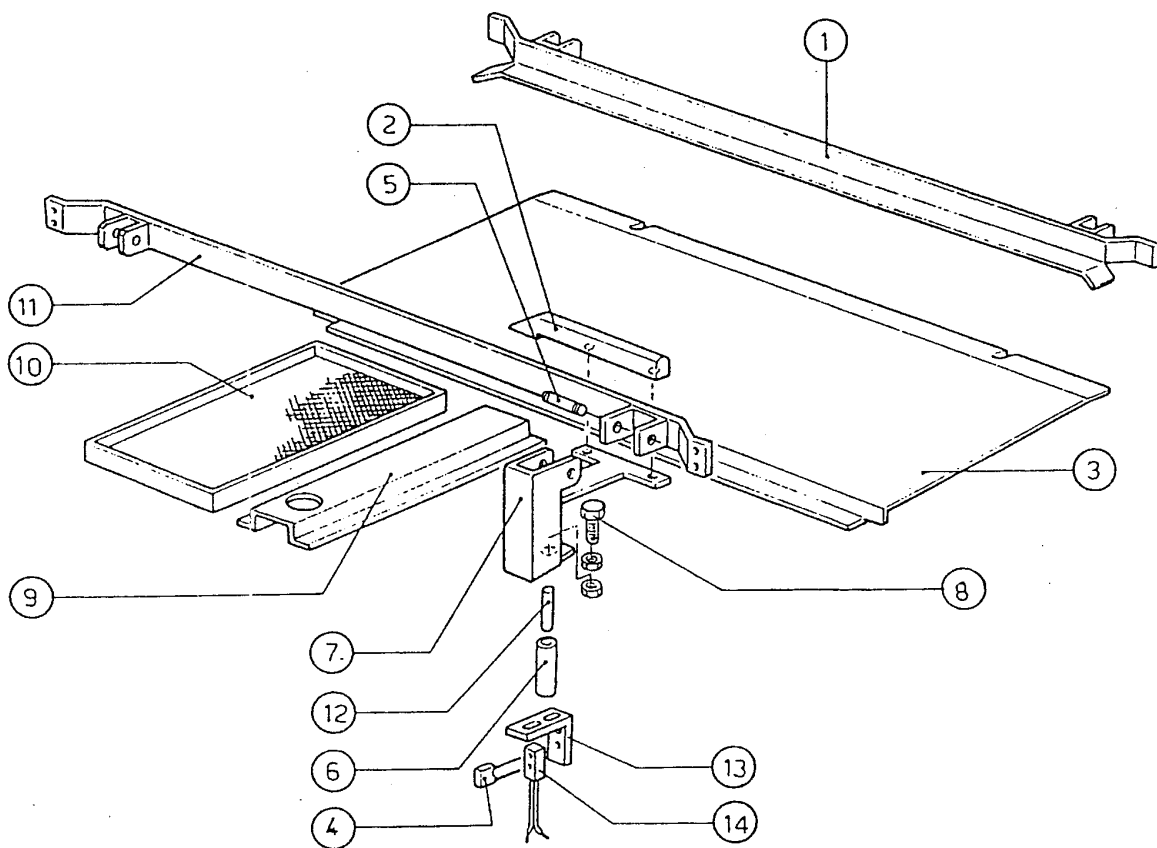
Kode	Bezeichnung	Preis
110343	Heizkörper 8000w 220/380v-9kw 415v	
120141	E-ventil Metal.328000 D.1/2 V2	
120501	Thermostat 30/90° Mt 1 Tr/2	
120519	Thermostat 110-130° Sic.ls1 C-g-s	
150034	Verbinder F.e-ventil 122.09.n	
160709	Pfropfen V.e-ventilkollektor 1"	
160754	Pfropfen F.nachspuelarm Se Ne	
161102	Heizkoerperschutz Mopl.	
170926	Nachspuelduesehalter. S-se-ne	
180213	Flansch F.düseklemmung F2-c34	
191040	Rahmen Des Thermostatsknopfes	
200122	Schlauch 13x20 Epdm	
200301	Schlauch F.tankzulauf N-s	
200480	Dichtung Nachspuelarm	
200815	O-ring F.heizkörper	
200818	O-ring 1,78 X 6,75 X 10,31	
200824	O-ring 1,78x12,42x15,98	
250502	Rohr 3/4" Stahl	
270101	Sechswinkl.gegenmutter.1/2"	
280115	Kniestück 1/2"	
280504	Anschlussstck F.verteiler	
281102	Reduzierventil 1/2" Typ535 M/manom.	
290215	Stutzen Tefl.+gewinding D.1/2"	
290402	Nippel F.1/2" Messing	
290410	Nippel 1/2"	
330339	Boiler D.200x640 F.zwei Heizkörper	
330526	Filter 22x88 E-ventil-kollektor	
330754	Winkel F. 2 Thermostate	
331354	Rohr Fuer Tankfuellung S3°s2900	
380324	Nachspüldüse 52,5 80° Ov 1/8"	
430136	Nachspuelarm S-se-se/1	
430413	Nachspülsäule Se-acr	
450101	Rostfr.stahl Schelle 15-24 H=12,2	
450104	Schlauchschele H=12,5 15-24	
450315	Knebel F.thermostat 90°	
450516	Schutzhuelle Fuer 2 Thermostaten	
460502	Asbestdichtung 30x21x2 C34-r	
510285	Kollektor Für E-ventile - Messing -	
510404	T-stück 1/2"	
620121	Kollektor V.2 E-ventilen	



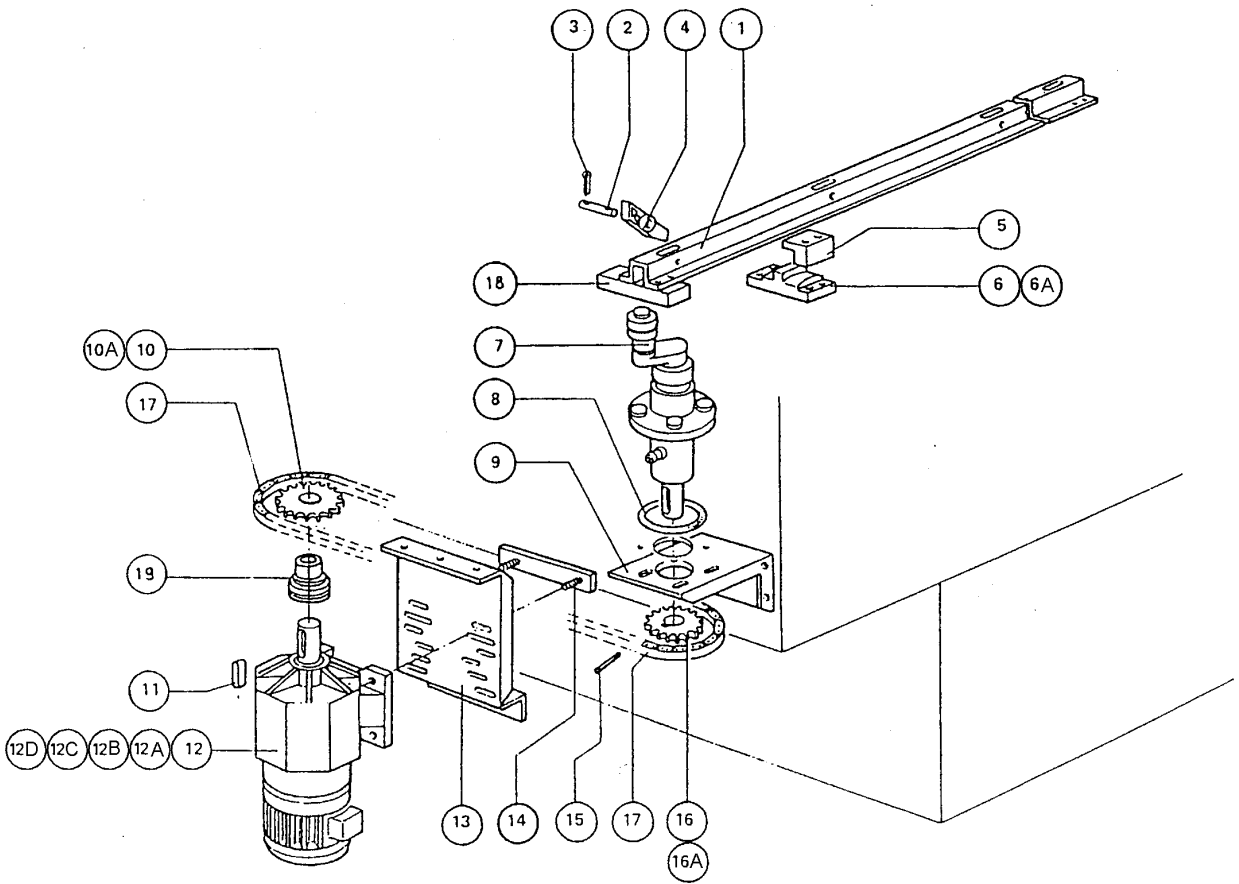
Kode	Bezeichnung	Preis
321046	Halterung	
321067	-traversa Supp.fil.prel Snl	
321766	Führung	
321767	Halterung	
321768	Halterung	
321769	Linke Korbtraegerfuehrung S2900a	
321770	Rechte Korbtraegerfuehrung Ac182a	
330409	Filtro Piano Prel. S2900"a"	
330557	Flachfilter F.vorwaschen Se	
330561	Kastenfilter Vorwasch.s2900-s2900a	
350816	Halterung	



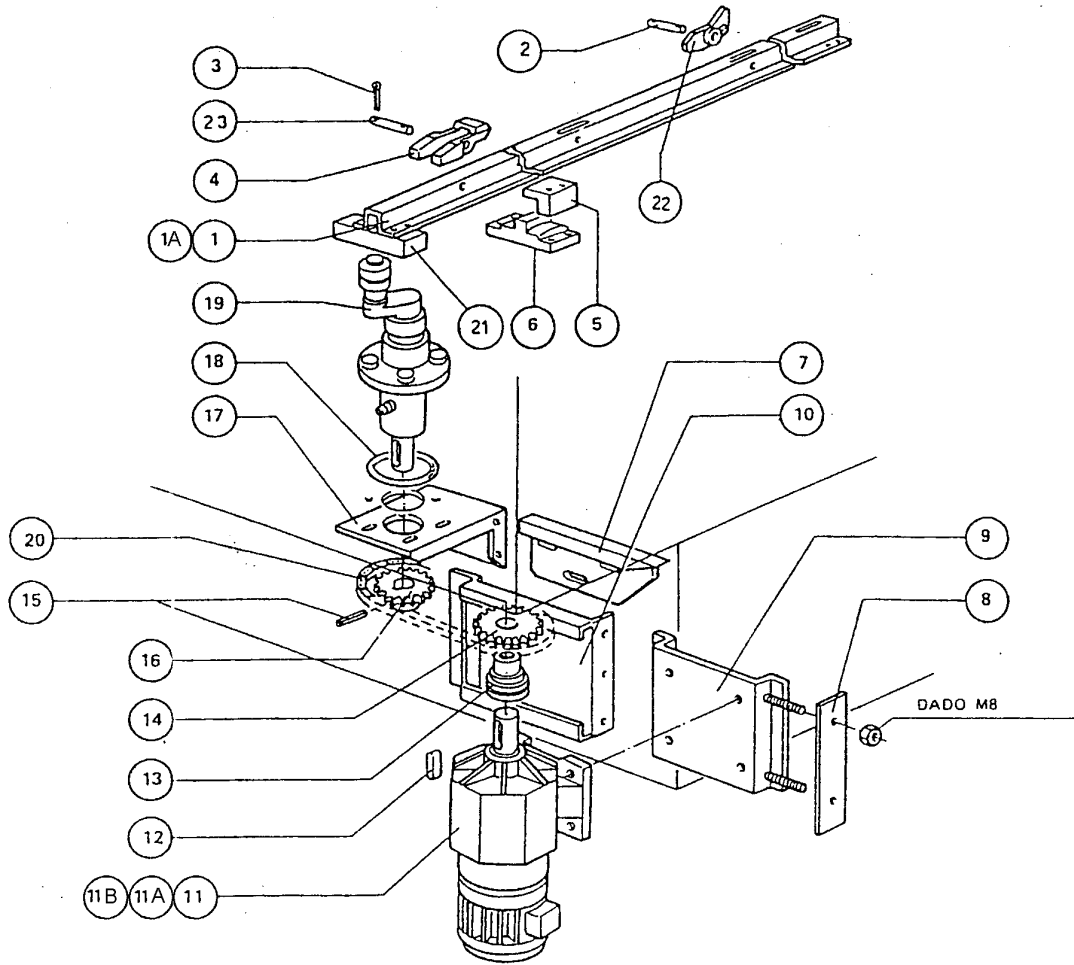
Kode	Bezeichnung	Preis
120333	Magn.kontakt F.tuer+nachsp.s/se/ne	
191019	Magnethuelle S90 Mopl.-s.n.l	
191051	Gleitfuehrung V.sparvorricht.	
260130	Schraube Te 10x50 Stahl	
320698	Hebel Fuer Sparvorrichtung Snl	
321054	Halterung	
321764	Fuehrung	
321947	Fuehrung	
330410	Deflektor Für Waschzone	
330555	Filter Waschen Se-s2200-2900	
331455	Halterung Für Nachspülschalter Acr	
341255	Stift Fuer Sparvorrichtung Se Snl	
411001	Dauermagnet 8x40	
631213	Kondensator 0,1 Mf	



Kode	Bezeichnung	Preis
100220	Motor Si Mhcr 71/3 220/380v50	
100224	Motor Si Mhcr 71/3 240/415v50	
100245	Motor Kw0,1/0,15 220/3 Sk01-71I	
100246	Motor Kw 0,1-0,15 380/3	
100247	Motor Kw0,1-0,15 415/3 Sk01-71I	
170312	Fuehrungsaufnahme V.nockenliste S90	
170324	Fuehrungsaufnahme Se-s2200-290	
190620	Fuehrungsgesperre S 3	
200803	Or Dichtung 3,53x98,02x105,08	
320638	-piastra Blocc. Mtr S90 S1600	
320639	Halterung	
320640	-piastra Supp.traino-snl/"ac"*	
320969	-guida Portasaltar."ac90"ç	
340263	U-profil Fuer Lager S90-s Neu	
340479	Stift F.nockenleiste Snl-se	
410225	Gedrehtes Ritzel Z22-1/2"-d.20	
410227	Gedrehtes Ritzel Z16-1/2"-d.20	
410232	Gedrehtes Ritzel Z25-1/2"-d.20	
410312	Zahnrad Z=22	
410407	Rutschkupplung Lc 1	
410801	Antriebskette 1/2" N-s	
441122	Keil 6x6x25 Uni 6604	
451002	Splint Rostfr.st. D 2x12 Uni 1336	
451119	Elastisch.stift 6x36 Din1 Rostfr.st	
510414	Vernickelt.sperrnocken Snl-se	
620144	Kompletter Antriebsgruppe S	

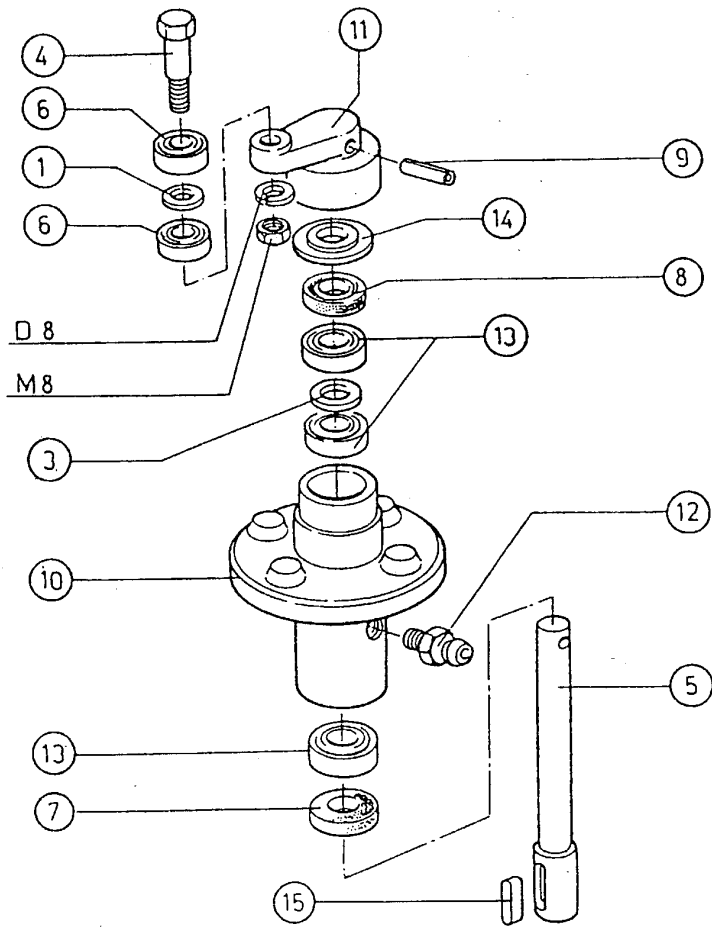


Kode	Bezeichnung	Preis
100245	Motor Kw0,1/0,15 220/3 Sk01-71I	
100246	Motor Kw 0,1-0,15 380/3	
100247	Motor Kw0,1-0,15 415/3 Sk01-71I	
170324	Fuehrungsaufnahme Se-s2200-290	
190620	Fuehrungsgesperre S 3	
200803	Or Dichtung 3,53x98,02x105,08	
320640	-piastra Supp.traino-snl/"ac"	
320681	Griff	
321771	Guida Portasaltarelli S2900"a"	
321781	Fuehrung F.nockenleiste	
340263	U-profil Fuer Lager S90-s Neu	
340462	Kurz.stift Fuer Kette Gm-s2900a	
340479	Stift F.nockenleiste Snl-se	
341321	Welle	
341334	Fuehrung Mtr.s2200-2900	
341335	-slitta Per Mtr S2200-2900	
410227	Gedrehtes Ritzel Z16-1/2"-d.20	
410312	Zahnrad Z=22	
410407	Rutschkupplung Lc 1	
410801	Antriebskette 1/2" N-s	
441122	Keil 6x6x25 Uni 6604	
451002	Splint Rostfr.st. D 2x12 Uni 1336	
451119	Elastisch.stift 6x36 Din1 Rostfr.st	
510231	Nocken Für Tische- Eckeinzug	
510414	Vernickelt.sperrnocken Snl-se	
620144	Kompletter Antriebsgruppe S	

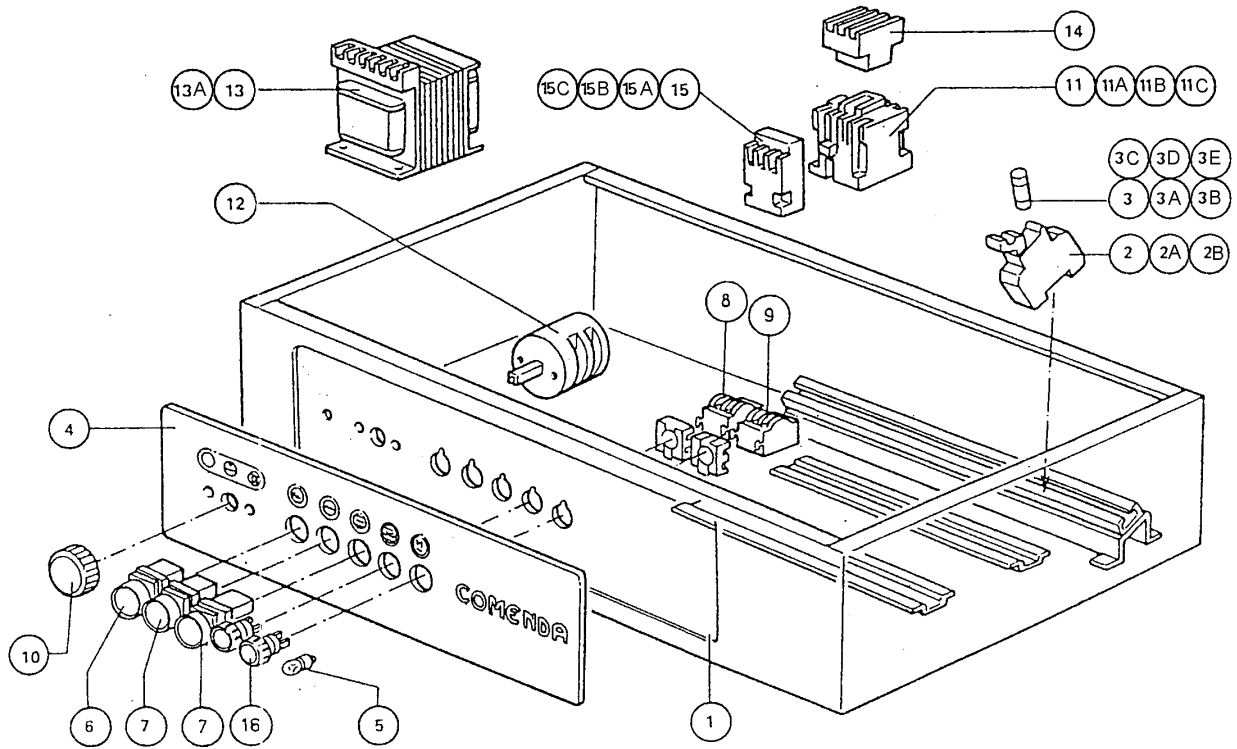


**SNL - Seite 17 - Antrieb
Legende**

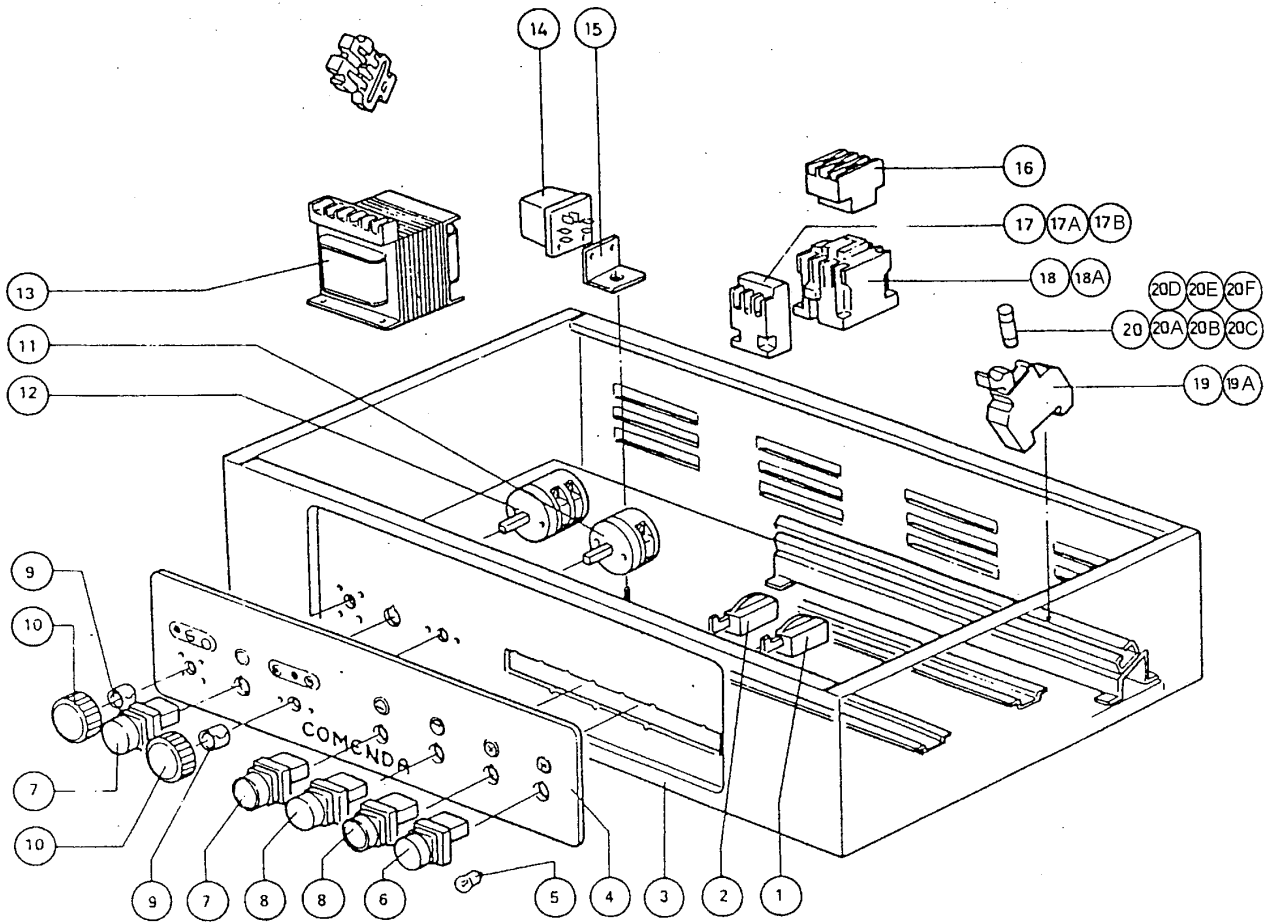
Kode	Bezeichnung	Preis
260532	Rostfr.stahl Gleitscheibe S3°	
290813	Abstandstueck Aus Messing S-f2	
290817	Abstandstück 24x14 - Messing	
340443	Stift S 3 Reihe	
340494	Antriebswelle S 3°	
410115	Kugellager 32x12x10 B23/s/s90	
410120	Kugellager 17x35x10	
440407	Dichtung Mim 20x35x7	
440408	Dichtung Mim 17x35x7	
441122	Keil 6x6x25 Uni 6604	
451121	Elastisch.stifte 6x30 Din Rostfr.st	
510298	Antriebshalter S 3°	
510299	Vernickelt.kurbel Aus Messing S3°	
631701	Fettnippel 9003	



Kode	Bezeichnung	Preis
120428	Schuetz 9a 24v 50hz	
120431	Schuetz 40a 24v 50hz	
120433	Schuetz 63a 24v 50hz Lc1d633b	
120438	Schuetz 12a 220v 50hz	
120608	Transformat.150va220-240-380-415/24	
120632	Transformat.250va220-240-380-415/24	
120715	Umschalter 16 Amp 614549 Vierpolig	
120820	Thermoausloeser 0,63-1a	
120824	Thermoausloeser 4/6a	
120825	Thermoausloeser 5,5/8 A	
120830	Thermoausloeser 0,40 - 0,63 A	
130138	Lampe Mit Bajonettsockel 3w 30v	
130230	Schmelzsicherung 4a 10,3x38 Am13004	
130231	Schmelzsicherung 6a 10,3x38 Am13006	
130232	Schmelzsicher.10,3x38 8a Am13008	
130234	Schmelzsicher. 12a 10,3x38 Am13012	
130237	Schmelzsicherung 14x51 32a GI14332	
130247	Schmelzsicher. 16a 10,3x38 GI13316	
130410	Stop Kontakt F40 Cn Rot	
130411	Start Kontakt Gelb	
130413	Druckschalter Schwarz	
130910	Hilfs Kontakt La1 D20 A65	
150105	Rote Lampe D.22x5	
150106	Gruene Lampe 22x5	
150710	Sicherungshalter 10,3x38 Art.21401	
150711	Sicherungshalter 14x51 Art.21501	
150712	Sicherungshalter 22x58 Art.21601	
180111	Schwarzer Knopf	
341366	-cassetta S1600 (321551)	
460849	Bedienungsschild	

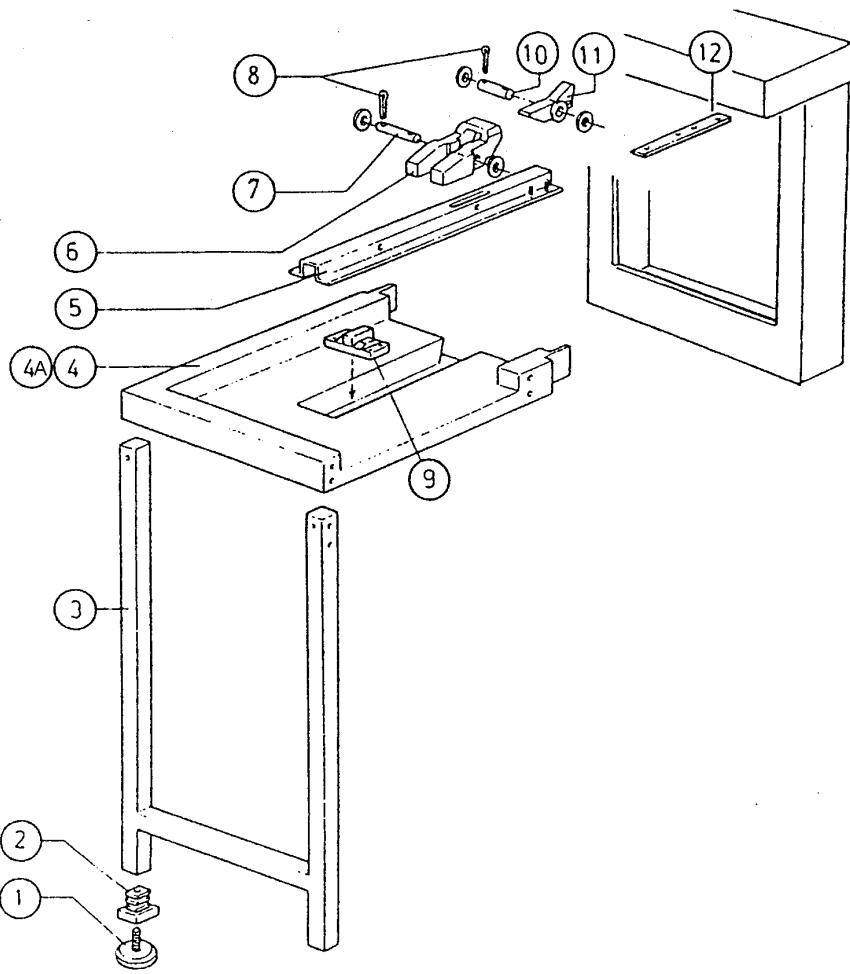


Kode	Bezeichnung	Preis
110805	Umschalter Dreipol. S3° A1205/pl 52	
120428	Schuetz 9a 24v 50hz	
120437	Schuetz 25a 24v 50hz	
120445	Hilfsrelais S.b2/3 24v Se-acr	
120608	Transformat. 150va220-240-380-415/24	
120718	Schalter 25 Amp Vierpolig 500v	
120820	Thermoausloeser 0,63-1a	
120823	Thermoausloeser 2,5/4 A	
120824	Thermoausloeser 4/6a	
130138	Lampe Mit Bajonettsockel 3w 30v	
130230	Schmelzsicherung 4a 10,3x38 Am13004	
130231	Schmelzsicherung 6a 10,3x38 Am13006	
130232	Schmelzsicher.10,3x38 8a Am13008	
130236	Schmelzsicherung 25a 14x51 GI14325	
130237	Schmelzsicherung 14x51 32a GI14332	
130238	Schmelzsicherung 40a 14x51 GI14340	
130247	Schmelzsicher. 16a 10,3x38 GI13316	
130410	Stop Kontakt F40 Cn Rot	
130411	Start Kontakt Gelb	
130413	Druckschalter Schwarz	
130911	Hilfs Kontakt La1 D40 A65	
150106	Gruene Lampe 22x5	
150107	Weisse Lampe 22x5	
150710	Sicherungshalter 10,3x38 Art.21401	
150711	Sicherungshalter 14x51 Art.21501	
180120	Schwarz.drehknopf M/quadratkupplung	
321544	Kasten F.e-tafel	
350796	Winkel F Relaisstuetze S	
440817	Federsperring Lscb/ 1853/17/00	
460795	Schalttafel S-ac	

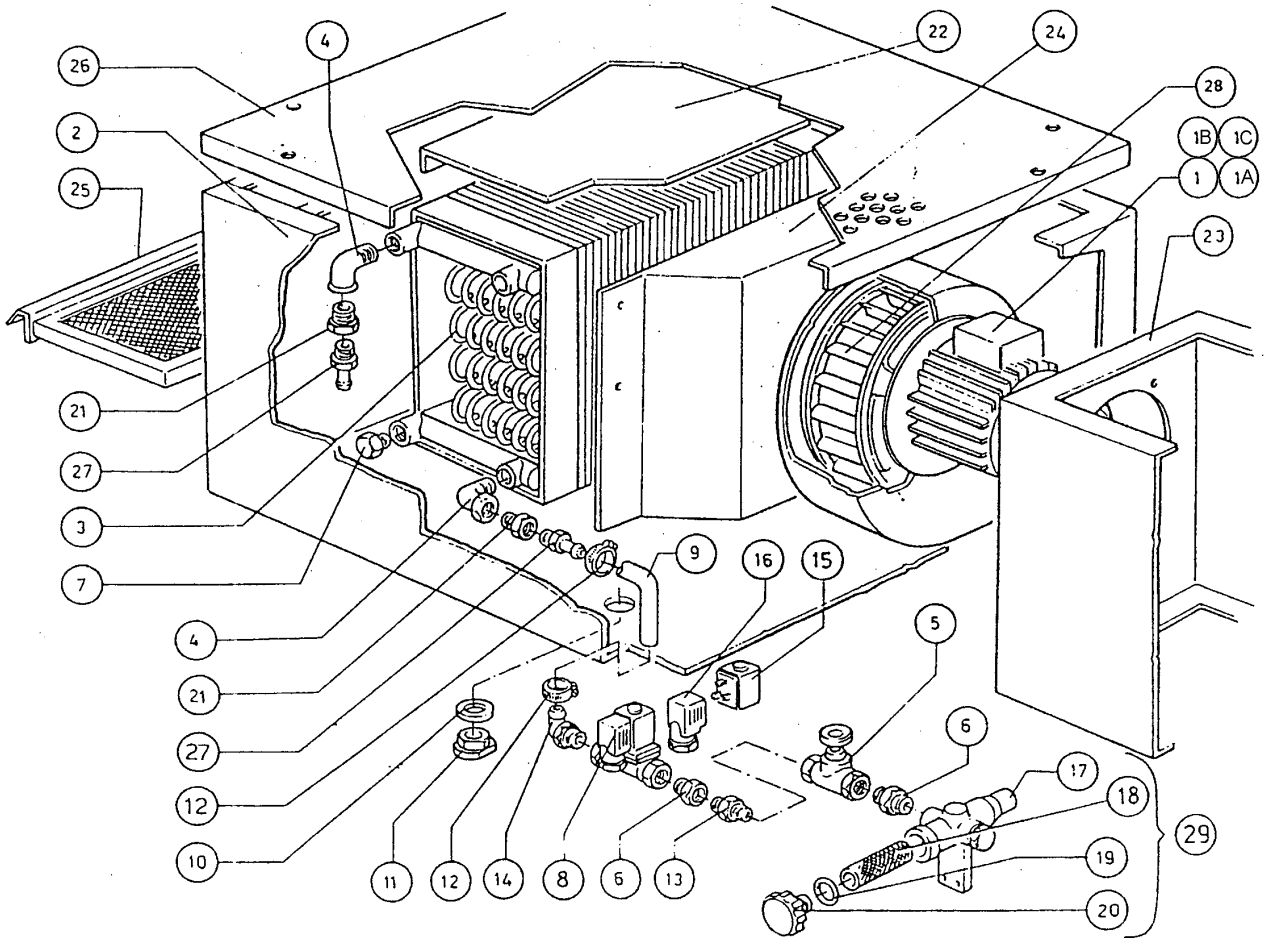


**SNL - Seite 20 - Eckeinzug
Legende**

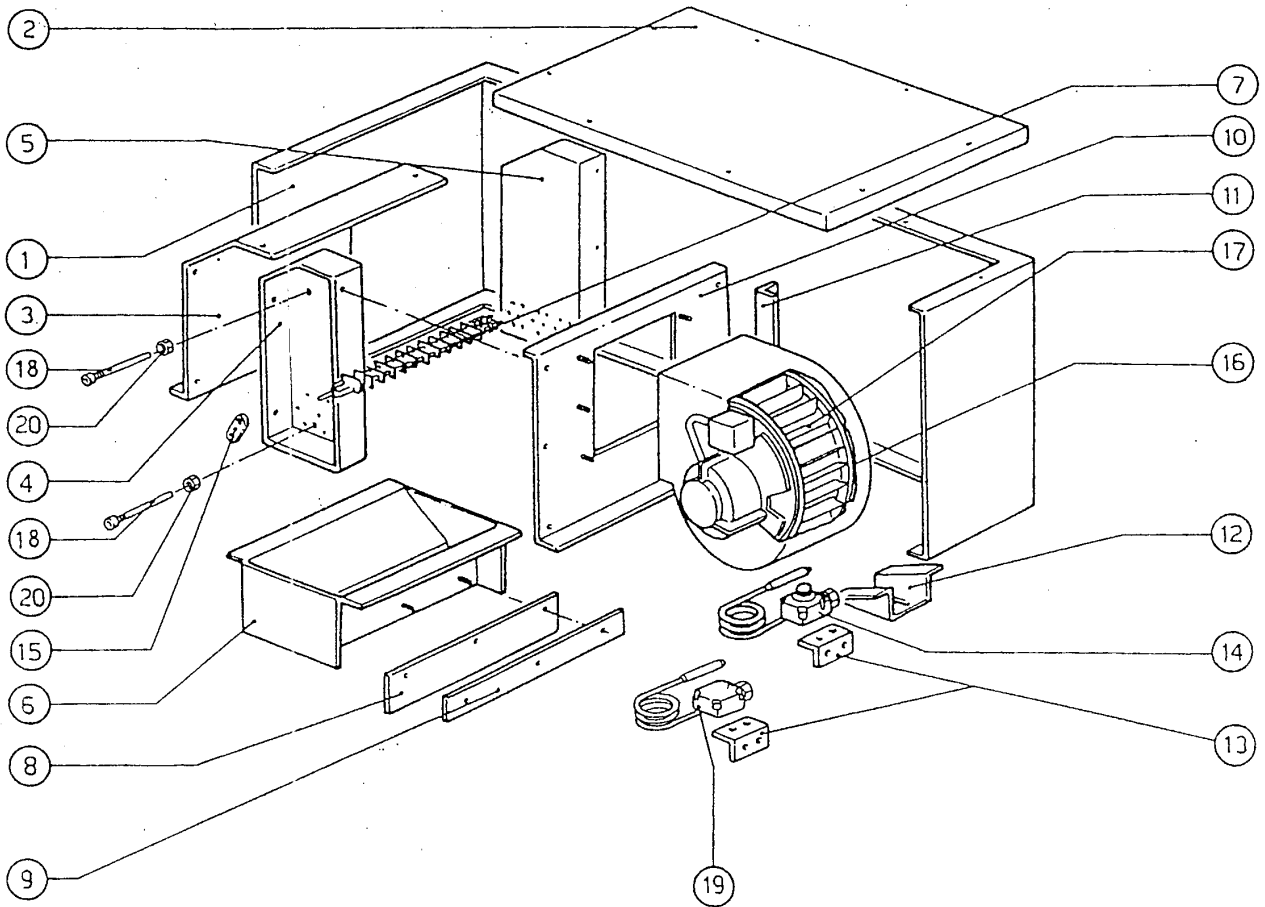
Kode	Bezeichnung	Preis
160707	Pfropfen 30x30x1,5	
170316	Fuehrungsaufnahme V.nockenlis. Ecke	
320512	Beine	
320684	Halterung	
320899	Fuehrung	
340462	Kurz.stift Fuer Kette Gm-s2900a	
340479	Stift F.nockenleiste Snl-se	
340546	Zulaufkonsole Eck 600mm Linke Ac	
340547	Zulaufkonsole Eck 600mm Rechte Ac	
440201	Gummifuss D.60x10	
451002	Splint Rostfr.st. D 2x12 Uni 1336	
510231	Nocken Für Tische- Eckeinzug	
510414	Vernickelt.sperrnocken Snl-se	



Kode	Bezeichnung	Preis
100509	Ventilator Hp 0,75 220/380v	
100515	Ventilator Hp 0,75 240/415/50hz	
100523	Ventilator 0,75 Hp 220/380/60	
100526	Ventilator Hp 0,75 255/440-60-vr184	
120131	E-ventil L180b12 Z723a 1/2" 24v	
150034	Verbinder F.e-ventil 122.09.n	
160709	Pfropfen V.e-ventilkollektor 1"	
200113	Gummischlauch 12x22	
200814	O-ring 34,52x41,58x3,53	
270301	Nippel Aus Messing 1/2"	
280408	Spritzschutzgewinding.f.wrasenab.	
280601	Schieber 1/2" Aus Messing	
290215	Stutzen Tefl.+gewinding D.1/2"	
290410	Nippel 1/2"	
300410	Kniestück Mf 3/4"	
310302	Anschlussstück 3/4"-1/2"	
310402	Pfropfen 3/4"	
320123	Deflektor F.wrasenabsaugungs Se	
320335	Abdeckung F. Wrasenkondensator	
320336	Abdeckung F. Wrasenkondensator	
330526	Filter 22x88 E-ventil-kollektor	
330549	Wrasenabsaugungfilter	
340318	Abdeckung	
370410	Rahmen Fuer Wrasenabsaugung	
400810	Batterie F.wraswenabs.und Trocknung	
450104	Schlauchschelle H=12,5 15-24	
460503	Asbestdichtung 38x27x2 (3/4)	
510285	Kollektor Für E-ventile - Messing -	
510407	Nippel Fuer Durchlauferhitzer N S	
620121	Kollektor V.2 E-ventilen	
630301	Luefterrad F.100509	
630948	Spule F.e-ventil 1/2" 24v L180	

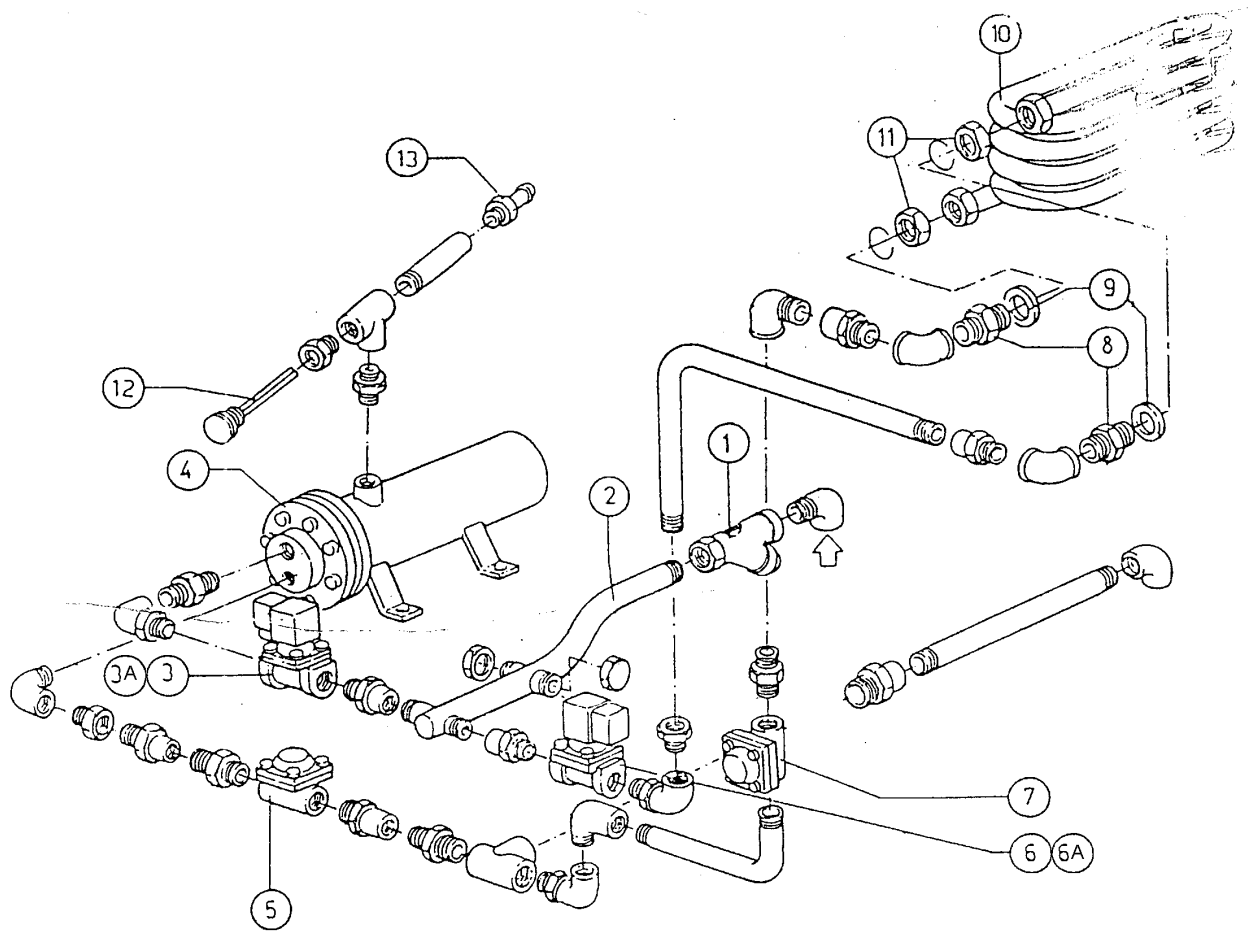


Kode	Bezeichnung	Preis
100533	Ventilat. Hp 1 220-240-vrp25	
110704	Heizkörper/trocknung 1000w 220v	
120512	Thermostat Im50/210°	
120520	Thermostat 110-130° Sic. Lsc1 Se-ne	
140101	Verbindungsplatte Heizkoerp.trockn.	
190915	Gummi Ablenkung F. Abtrocknen Se	
270101	Sechswinkl.gegenmutter.1/2"	
320138	Deflektor F.trocknenzone	
320357	Abdeckung	
320669	Befestigungsplatte	
331459	Winkel F. Trocknungsventilator	
331488	-squadretta Sost.vent.as. Snl	
341340	Halterung Links	
341341	Halterung Rechts	
341359	Halterung F.ventilator	
350737	Winkel Fuer Geschloss.thermostate	
360912	Abdeckung	
370414	Rahmen F.trocknung	
450515	Rostfr.st.schutzhuelle F.1 Thermost	
630321	Lüfterrad Für C 100533 - 1ps	

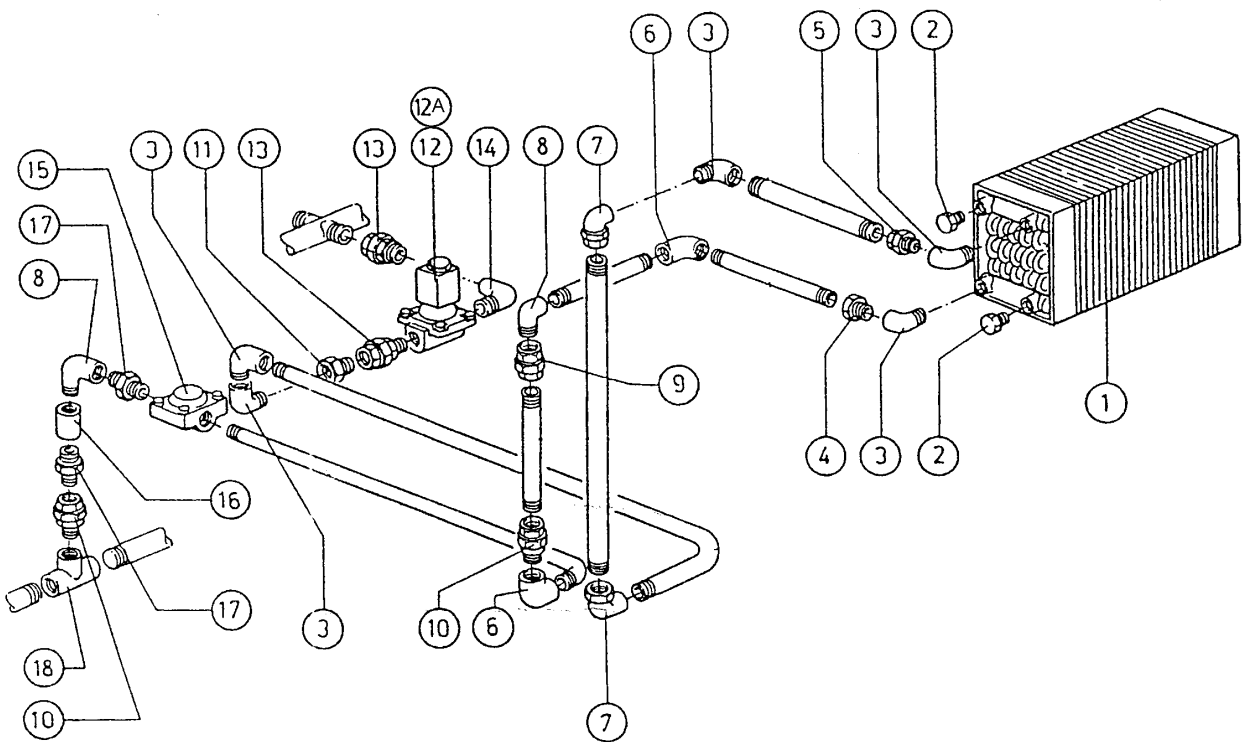


**SNL - Seite 23 - Dampfbeheizt maschine
Legende**

Kode	Bezeichnung	Preis
120107	E-ventil Für Dampf 24v 3/4" 120165	
120108	E-ventil Dampf 24v 50hz 1"g L149d	
120147	Eltvalv.vap.3/4" L153d1+ Conn.	
120148	E-ventil Für Dampf + Verbinder	
240716	Dampfheizschlange G66-s3	
270102	Gegenmutter 3/4"	
280512	Anschluss Fuer Dampfschlange	
290409	Nippel 3/4"	
310603	Filter Ju 1" Mod.45	
310702	Kondenswasserablasser 1/2" Mk25/3	
330313	Dampfboiler 18000 Kcal/h	
400583	Verteiler	
450516	Schutzhuelle Fuer 2 Thermostaten	
460503	Asbestdichtung 38x27x2 (3/4)	



Kode	Bezeichnung	Preis
120148	E-ventil Für Dampf + Verbinder	
120153	E-ventil	
290118	Te-stopfen 3/4"	
300209	Nippel 1/2" C/esa	
300402	Kniestück Ff 1/2"	
300409	Kniestück Mf 1/2"	
300410	Kniestück Mf 3/4"	
300411	Kniestück 1"	
300601	Kniestueck 1/2"	
300602	Bocchett.mf 3/4"ghisa Zn F.341	
300603	Kniestueck 1"	
300605	Bocchett.ff 1/2"ghisa Zn F.340	
300612	Kniestück 3/4" F-f	
300802	Manicotti Lisci 1/2"fezn	
300917	Rohrverbindung "t"	
310302	Anschlussstück 3/4"-1/2"	
310303	Anschlussstück Mf 1" - 3/4"	
310702	Kondenswasserablasser 1/2" Mk25/3	
400816	Batterie Für Trocknung (6kw) S	



Kode	Bezeichnung	Preis
100533	Ventilat. Hp 1 220-240-vrp25	
120108	E-ventil Dampf 24v 50hz 1"g L149d	
150033	Verbinder F.e-ventil 182.09.n	
190915	Gummi Ablenkung F. Abtrocknen Se	
310702	Kondenswasserablasser 1/2" Mk25/3	
320138	Deflektor F.trockenzone	
320357	Abdeckung	
320669	Befestigungsplatte	
331441	Winkel F. Trocknungsventilator	
331488	-squadretta Sost.vent.as. Snl	
341345	Abdeckung Rechts	
341346	Abdeckung Links	
341359	Halterung F.ventilator	
360912	Abdeckung	
370414	Rahmen F.trocknung	
400816	Batterie Für Trocknung (6kw) S	
630321	Lüfterrad Für C 100533 - 1ps	

