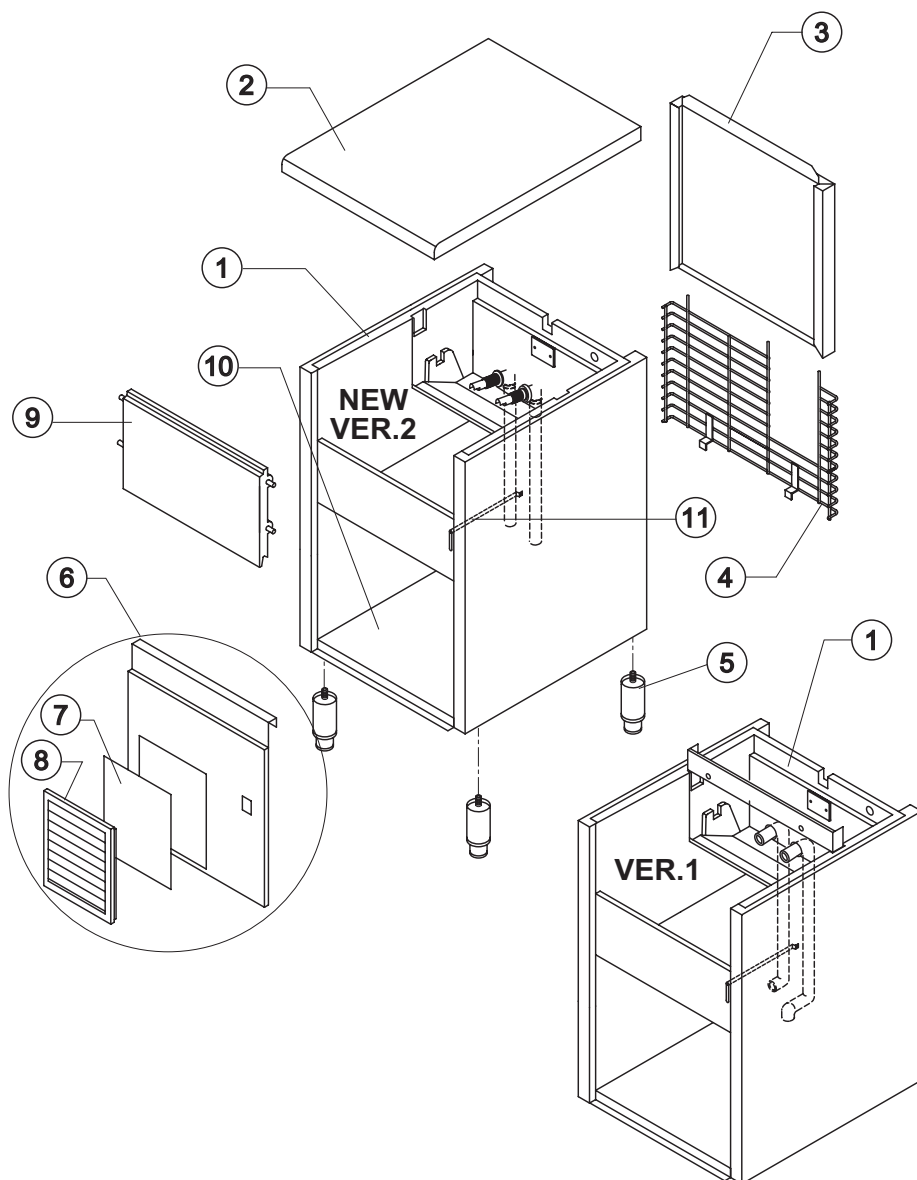




CB 425

INVOLUCRO



Rev. 8 - 10/09/2010

Rif.	Descrizione Ricambio	Codice
1	Assieme Mobile Schiumato	Vedi Tabella -
2	Top Assemblato	C22692
3	Pannello Posteriore Assemblato	C21183
4	Griglia Posteriore	D12006
5	Piedino INOX Regolabile	Versione Attuale 20613
5	Piedino ABS	Fino a Matr. 141256 10040
6	Pannello Anteriore con Griglia	Versione Attuale C22508
6	Pannello Anteriore	Fino a Matr. 28691 22111
7*	Pannello Filtrante	18106
8	Telaio con Griglia e Filtro	C10205
9	Assieme Sportello	C10297
10	Piastra di Base	Versione Attuale 21279
10	Piastra di Base	Fino a Matr. 141256 21013
11	Tubo Portabulbo	20522

Rif. 1 - Assieme Mobile Schiumato
Versione 1

Tipo Cubetto	Codice
18 g. (Standard)	C11014/E
33 g.	C11014/E
13 g.	C11014/ED

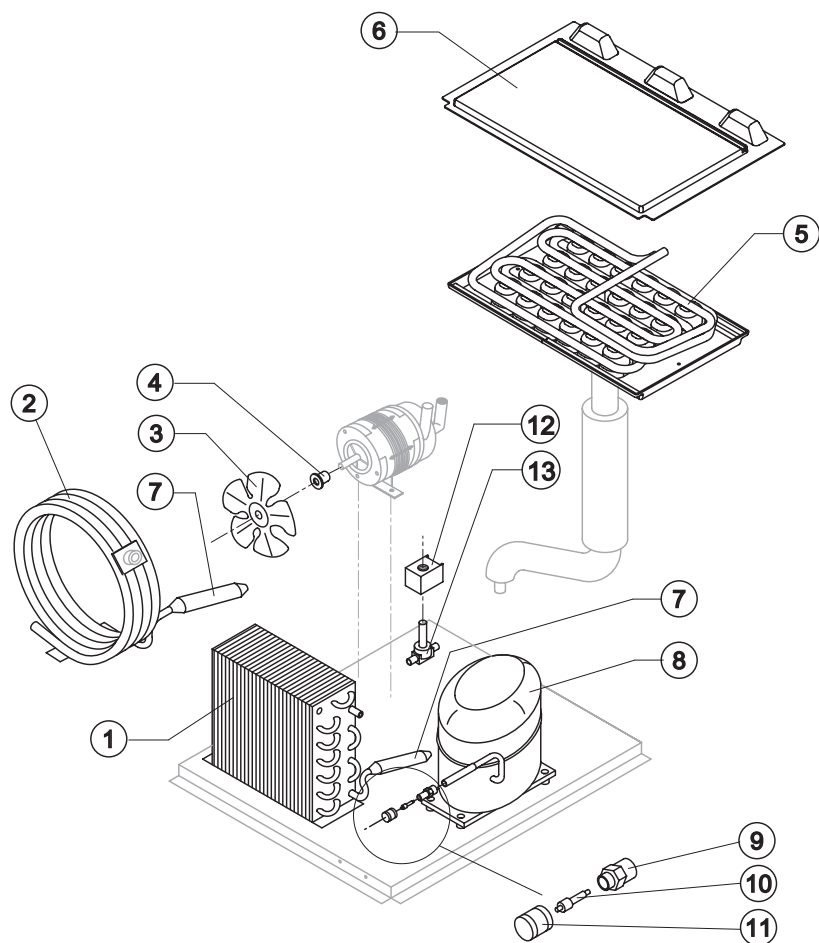
Rif. 1 - Assieme Mobile Schiumato
Versione 2

Condensazione	Codice
Aria	RC11014A
Acqua	RC11014W



CB 425

GRUPPO FRIGORIFERO



Componenti Comuni

Rif.	Descrizione Ricambio	Codice
3	Ventola Aspirante	10213
4	Mozzo Fissaggio Ventola	10014
5	Evaporatore	Vedi Tabella
6	Coprievaporatore	Versione Attuale
6	Coprievaporatore	Fino a Matr. 224530
7*	Filtro Molecolare	14009
8	Compressore	Vedi Tabella
9	Corpo Valvola Vuoto-Carica	14007
10*	Meccanismo Valvola Vuoto-Carica	14005
11*	Tappo Valvola Vuoto-Carica	14006
12*	Bobina Valvola Inversione Ciclo	Vedi Tabella
13*	Corpo Valvola Inversione Ciclo	20410

Componenti Solo Versione Aria

Rif.	Descrizione Ricambio	Codice
1	Condensatore ad Aria	20019

Componenti Solo Versione Acqua

Rif.	Descrizione Ricambio	Codice
2	Condensatore ad Acqua	Versione Attuale
2	Condensatore ad Acqua	Fino a Matr. 151057

Rif. 5 - Evaporatore

Tipo Cubetto	Codice
18 g. (Standard)	D10046
33 g.	D10089
13 g.	D10417
42 g.	D10465

Rif. 8 - Compressore

Tensione	Codice
T11	23505A
T12	23495A
T13	23678
T19	23678

Rif. 12* - Bobina Inv. Ciclo

Tensione	Codice
T11	23091
T12	23091
T13	23256
T19	23256



CB 425

CIRCUITO IDRAULICO

Componenti Comuni

Rif.	Descrizione Ricambio	Codice
1	Scivolo Cubetti	Vedi Tabella
3	Assieme Pannello con Bandierine	Fino a Matr. 380311
4*	Assieme Rampa Spruzzatori	Vedi Tabella
5	Spruzzatore	D20002
6	Tappo Rampa Spruzzatore	10012
7*	Cappuccio per Troppo Pieno	10305
8*	Tube Troppo Pieno	10133
9*	Guarnizione OR per Troppo Pieno	20233
10	Cella Interna	10253
11	Guarnizione Polietilene Semirigido	13007
12	Dado per Scarico Contenitore	10096
13*	Tube per Raccordo Troppo Pieno	Versione Attuale
13	Tube per Raccordo Troppo Pieno	Fino a Matr. 64085
14	Raccordo Scarico Contenitore	10472
15	Guarnizione in Silicone	13006
16	Piastrina Blocca Scivolo	10009
17	Tube Alimentazione Spruzzatori	13005
18*	Filtro Aspirazione Pompa	20005
20	Ghiera Bloccaggio Raccordi	Versione 2
20	Ghiera Bloccaggio Raccordi	10405
21	Tube Aspirazione e Mandata Pompa	Versione 2
21	Tube Aspirazione e Mandata Pompa	13139
22	Raccordo Aspirazione/Mandata Pompa	Versione 2
22	Raccordo Aspirazione/Mandata Pompa	10404
23	Guarnizione per Aspirazione/Mandata Pompa	Versione 2
23	Guarnizione per Aspirazione/Mandata Pompa	13143
24	Tube Aspirazione Pompa	Versione 1
24	Tube Aspirazione Pompa	13021
25	Tube Mandata Pompa	Versione 1
25	Tube Mandata Pompa	13019
26	Vite Fissaggio Pannello Bandierine	Fino a Matr. 380311
26	Vite Fissaggio Pannello Bandierine	20009
27	Supporto ABS per Bandierine	Versione Attuale
27	Supporto ABS per Bandierine	10526
28	Assieme Asta con Bandierine	Versione Attuale
28	Assieme Asta con Bandierine	C10534

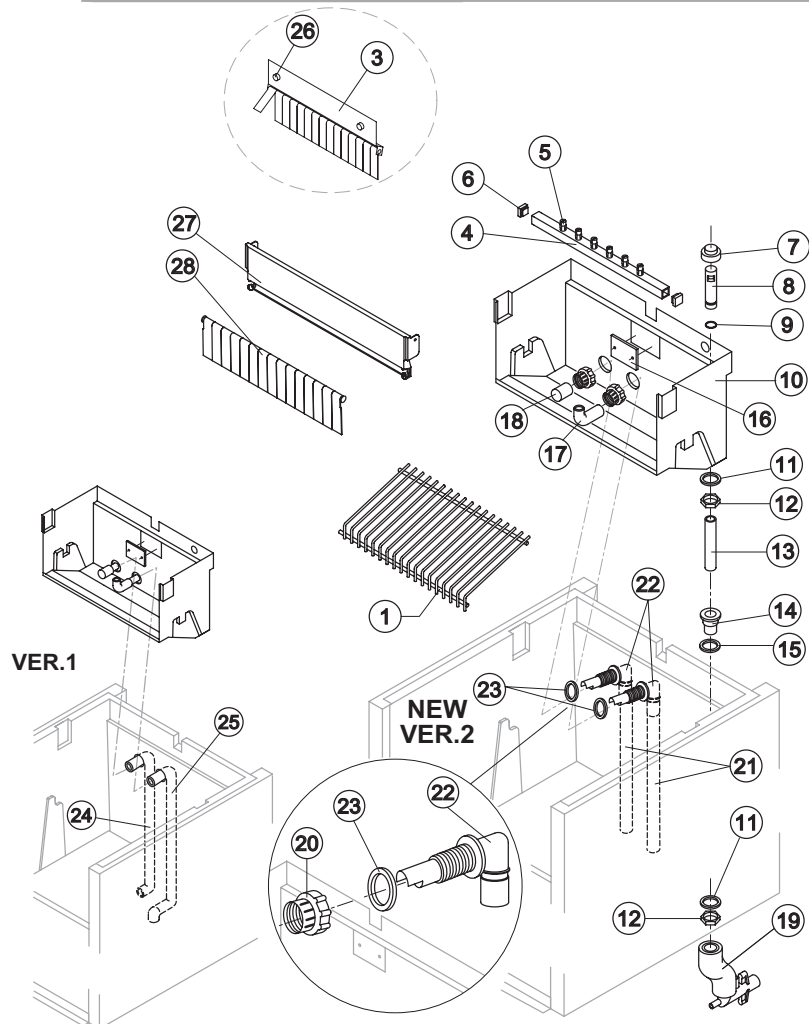
Componenti Solo Versione Aria

Rif.	Descrizione Ricambio	Codice
19	Collettore Scarichi	C10006

Componenti Solo Versione Acqua

Rif.	Descrizione Ricambio	Codice
19	Collettore Scarichi	C26452

Rev. 8 - 10/09/2010



Rif. 1 - Scivolo Cubetti

Tipo Cubetto	Codice
18 g. (Standard)	D12008
33 g.	D12030
13 g.	D12038
42 g.	D12030

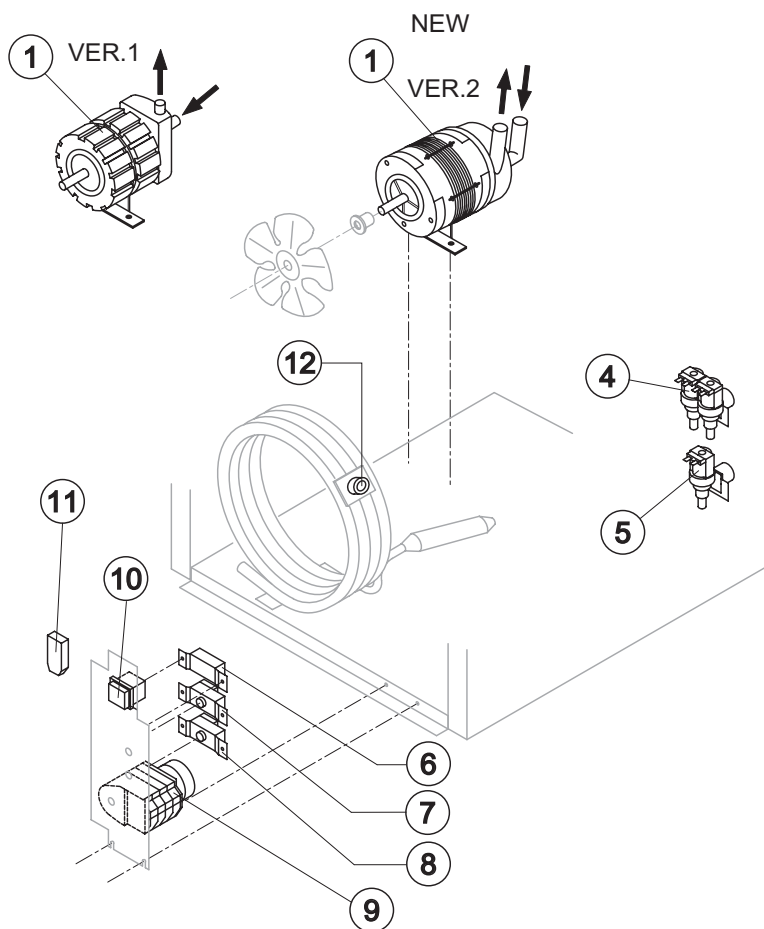
Rif. 4* - Rampa Spruz.ri

Tipo Cubetto	Codice
18 g. (Standard)	C20029
33 g.	C20155
13 g.	C20189
42 g.	C20155



CB 425

PARTI ELETTRICHE



Componenti Comuni

Rif.	Descrizione Ricambio	Codice
1*	Assieme Pompa	Vedi Tabella
7*	Termostato Contenitore	R23005
8*	Termostato Evaporatore	R23591
9*	Timer	Vedi Tabella
10*	Interruttore Luminoso Verde (On-Off)	23327

Componenti Solo Versione Aria

Rif.	Descrizione Ricambio	Codice
5*	Elettrovalvola Ingresso Acqua 1 Via	Vedi Tabella

Componenti Solo Versione Acqua

Rif.	Descrizione Ricambio	Codice
4*	Elettrovalvola Ingresso Acqua 2 Vie	Vedi Tabella
6*	Pressostato Condensatore	Vedi Tabella
11	Filtro Anti-Radiodisturbo	Solo T11
12*	Termostato di Sicurezza	C23114

Rif. 1* - Assieme Pompa

Tensione	Versione 1	Versione 2
T11	C23002	C23377
T12	C23002	C23377
T13	C23264	C23663
T19	C23264	C23663

Rif. 4* - Elettr. Ingr. 2 Vie

Tensione	Codice
T11	23010
T12	23010
T13	23646
T19	23646

Rif. 5* - Elettr. Ingr. 1 Via

Tensione	Codice
T11	23001
T12	23001
T13	23260
T19	23260

Rif. 6* - Press. Condensatore

Tensione	Codice
T11	23175
T12	23175
T13	23175
T19	23680

Rif. 9* - Timer

Tensione	Cub. 18 g	Cub. 33 g	Cub. 13 g	Cub. 42 g
T11	23222	23248	23247	23780
T12	23248	23780	23247	23780
T13	23259	23786	23258	23786
T19	23259	23786	23258	23786