

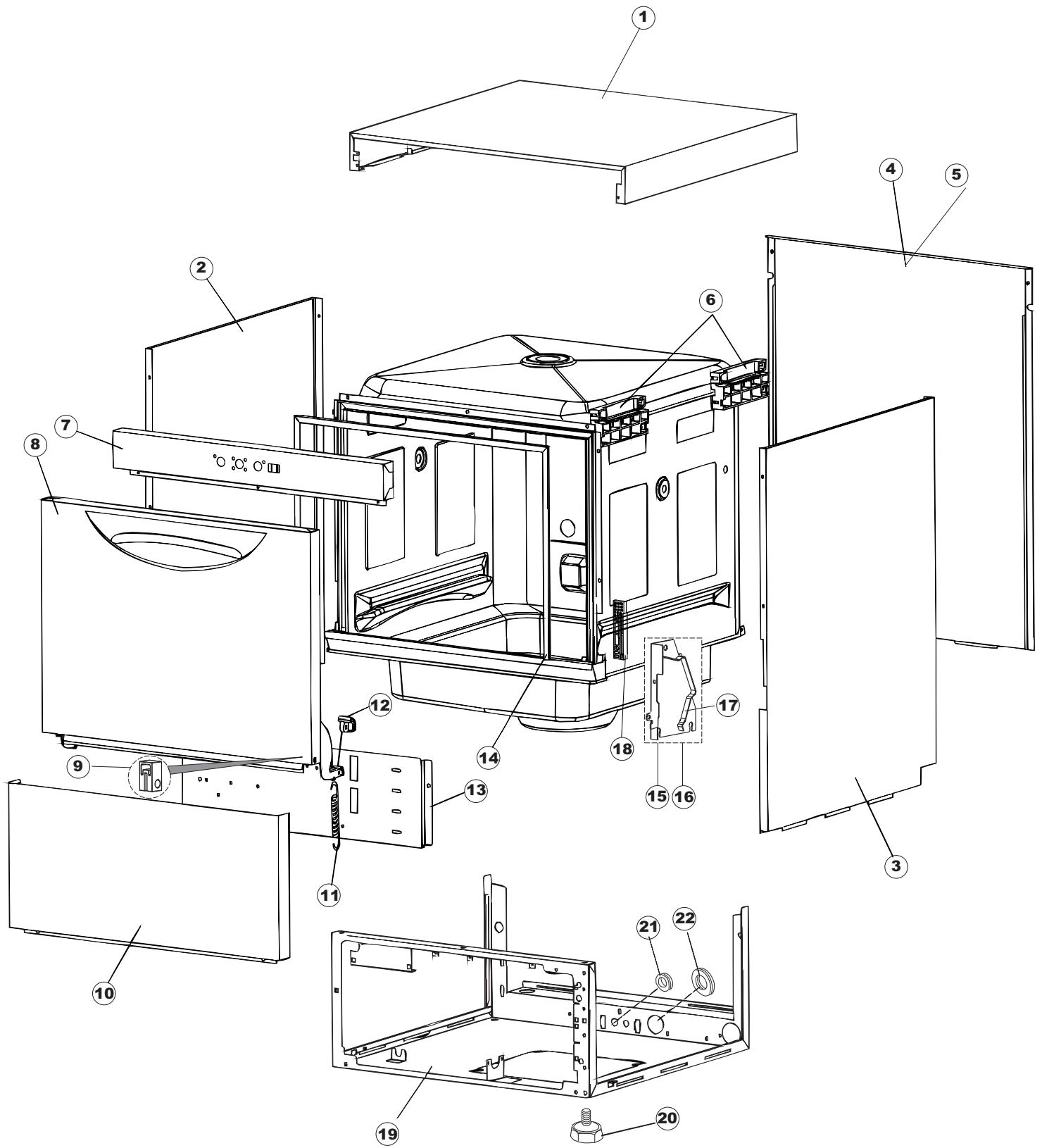
# ELETTROBAR

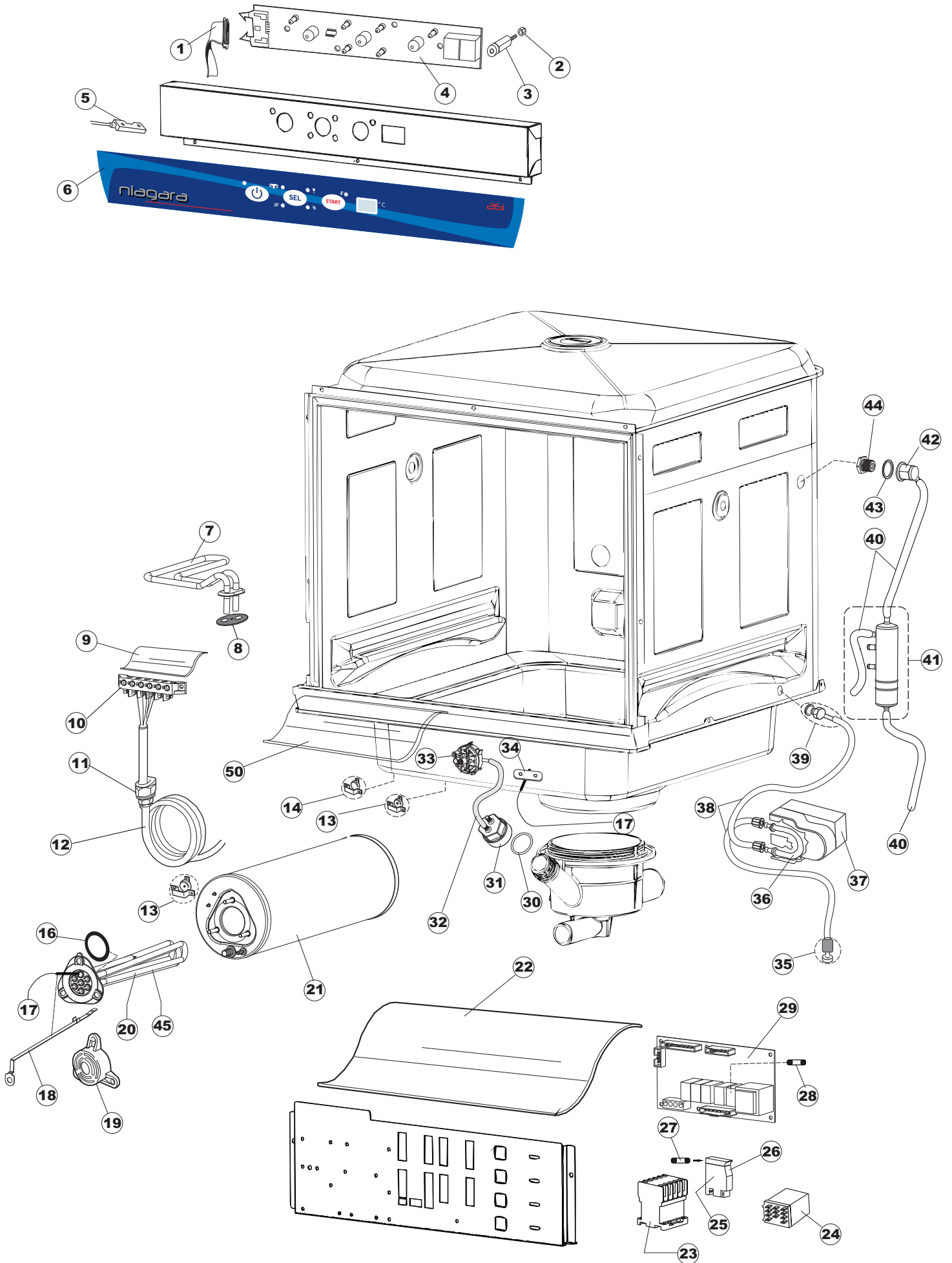
**SPARE PARTS CATALOGUE  
ERSATZTEILKATALOG  
CATALOGUE PIECES DETACHEES  
CATALOGO PARTI RICAMBIO  
CATALOGO DE PIEZAS DE RECAMBIO  
CATALOGO PEÇAS DE REPOSIÇÃO**

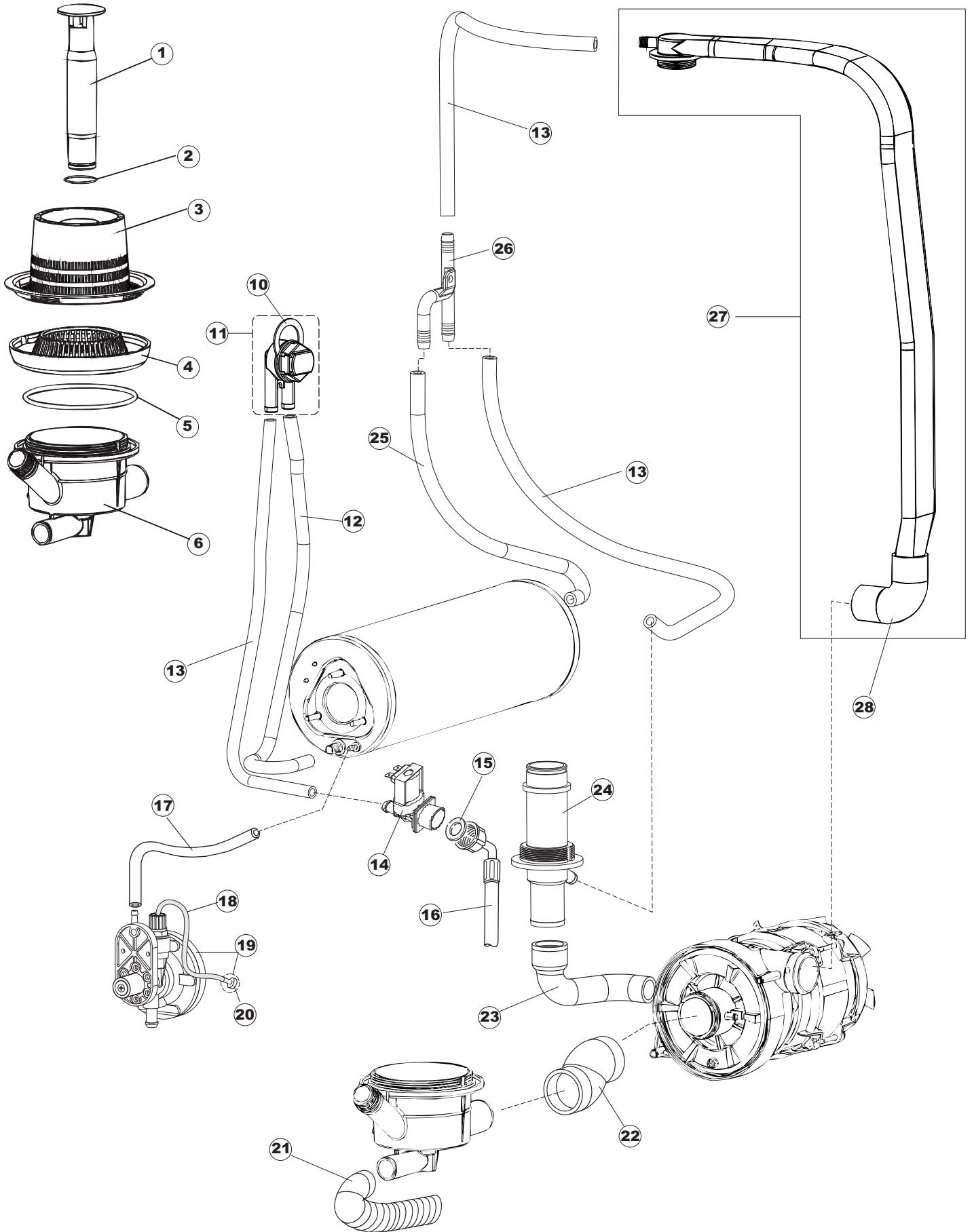
**Niagara-261**

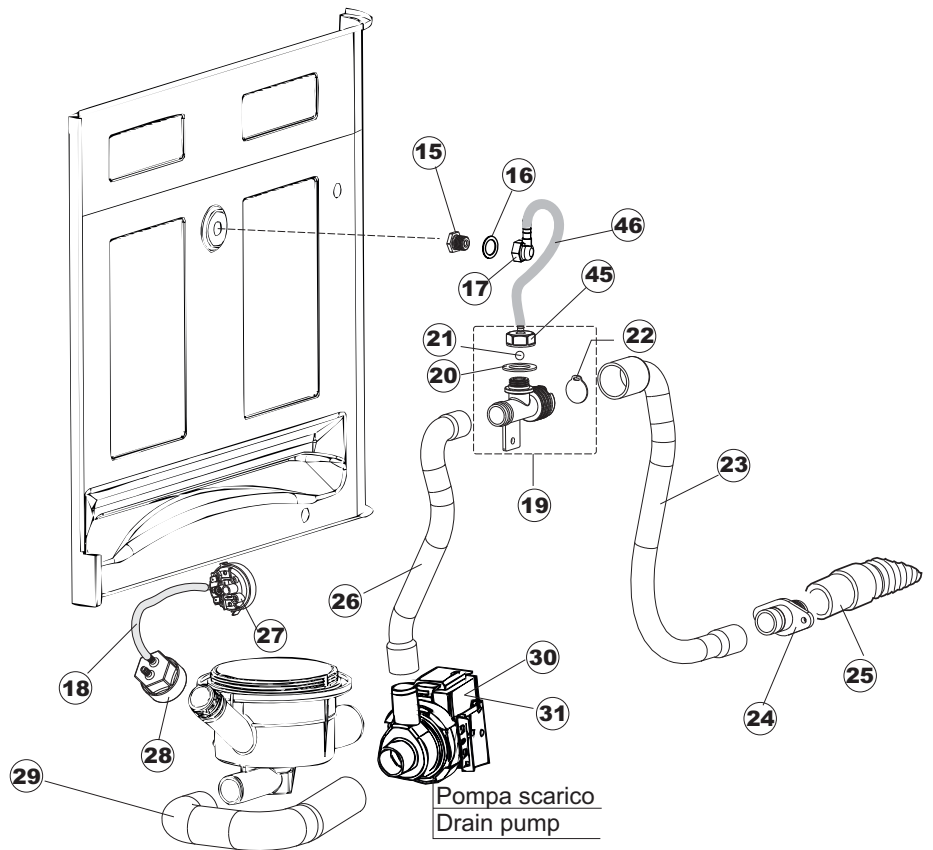
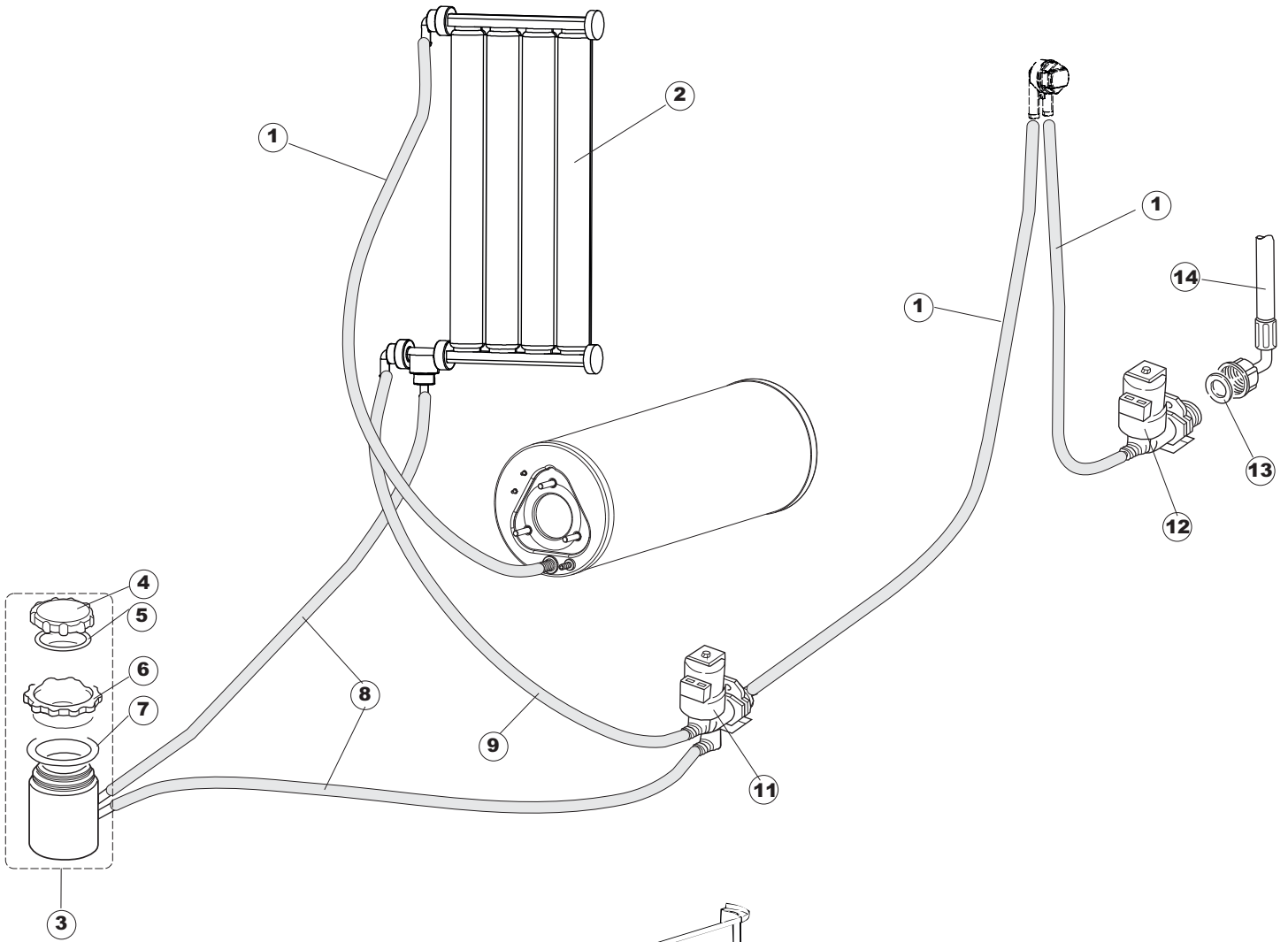
**03-09-2012**

# 1

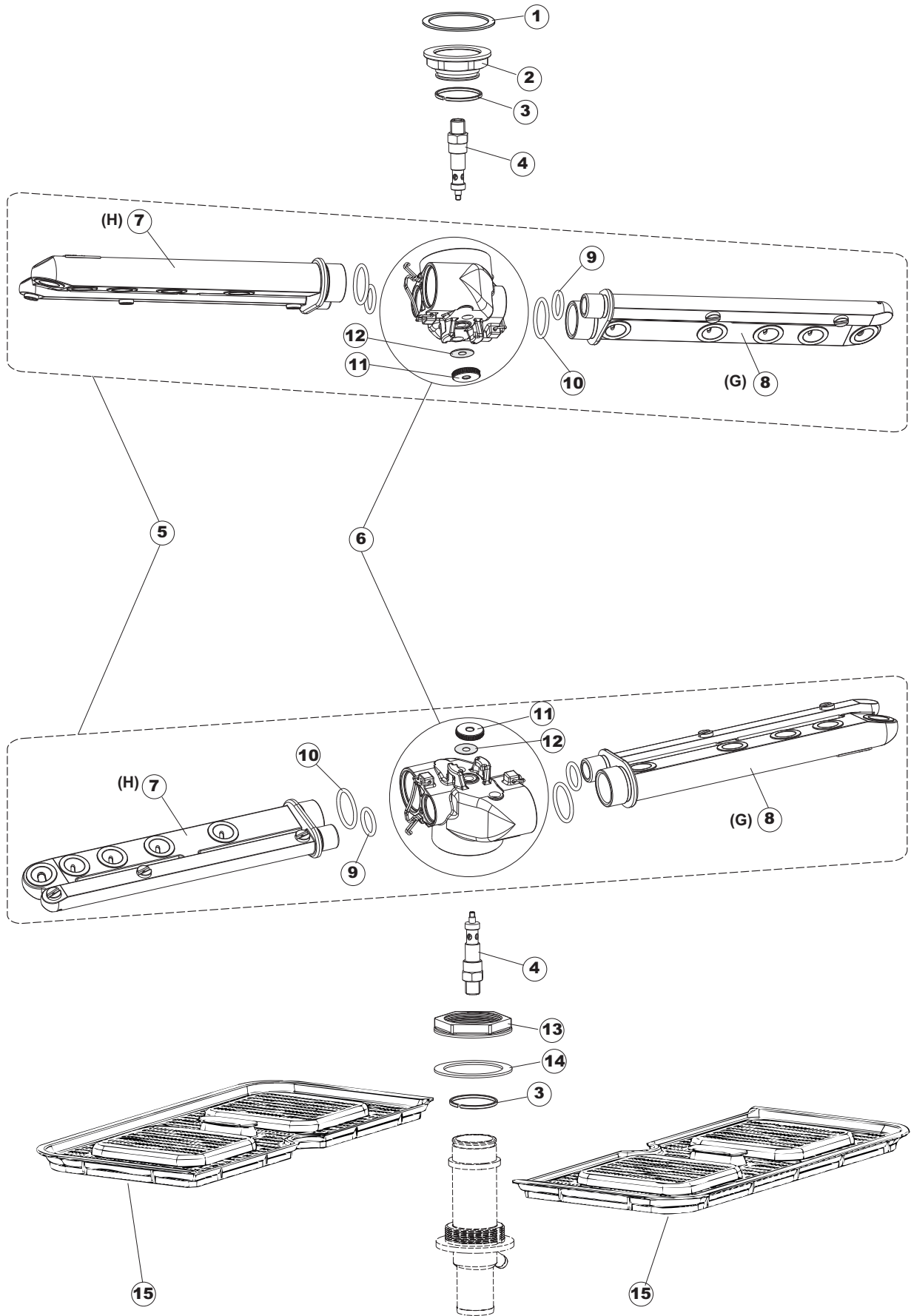


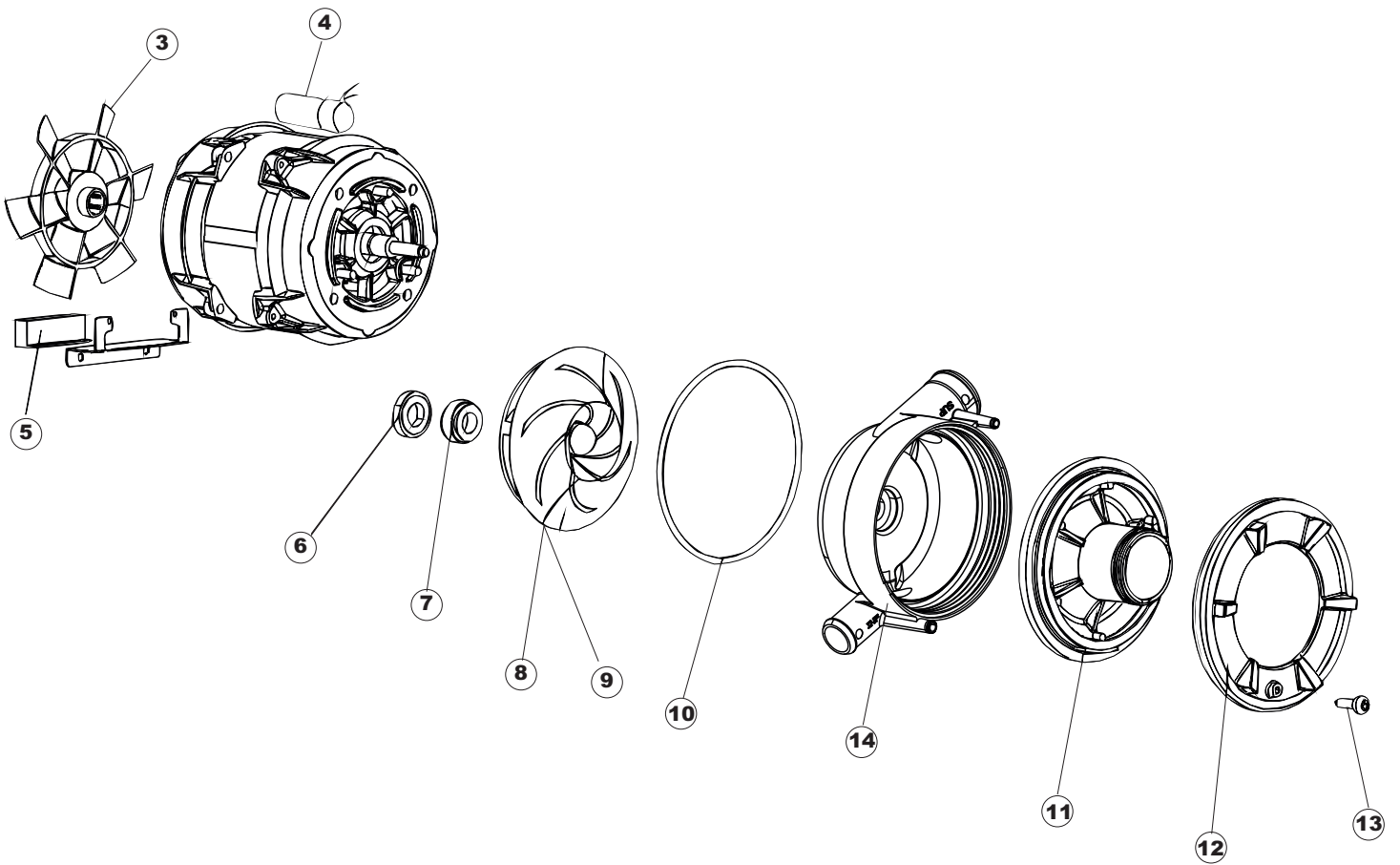
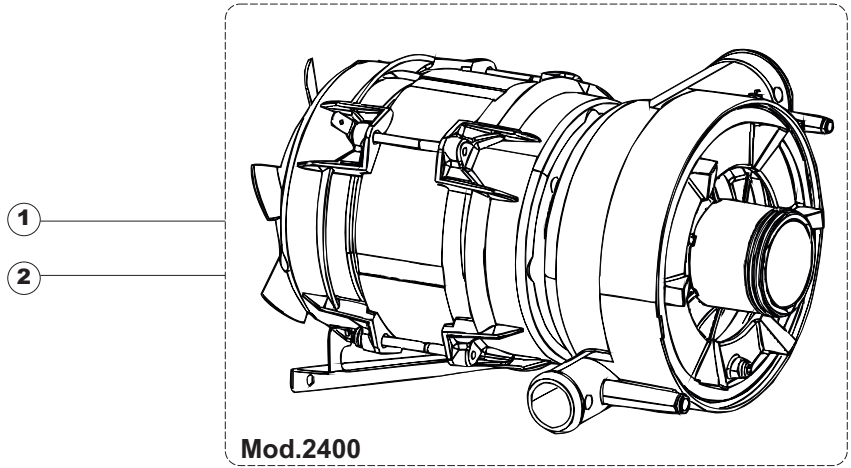






# 5





Seite	Position	Code	Alter Code	Beschreibung		
1	1	004175		GEHAEUSEOBERTEIL LA50		
1	2	021116		SEITENWAND LINKS		
1	3	021115		SEITENWAND RECHTS.LA50		
1	4	022146		RUECKWAND LA50		
1	5	022147		RUECKWANDVERKLEIDUNG LA50		
1	6	035083		BUEGEL LA50		
1	7	025837		SCHALTТАFEL LA50		
1	8	029510		TUER KOMPLETT LA50		
1	9	310013		ZENTRIERBLOCK SCHARN-BOLZEN LA50		
1	10	012318		FRONTBLENDE LA50		
1	11	449063		FEDER		
1	12	307014		ANSCHLAG X AUSGL. UND SCHLISSFEDER		
1	13	035081		BEF.WINKEL		
1	14	437103		TUERDICHTUNG		
1	15	999259		GRUPPO STAFFA+MOLLA SAGOM.DX.PORTA LA50		
1	16	999260		GRUPPO STAFFA+MOLLA SAGOM.SX.PORTA LA50		
1	17	449058		FEDER		
1	18	307015		BUEGELLAGER F. TUERSTANGE LA50		
1	19	040119		SOCKEL		
1	20	461019	REB461019	VERSTELLFUSS D30 M8		
1	21	459006	REB459006	KABELDURCHGANG, DI9/De16 22		
1	22	459004	REB459004	ROHRDURCHGANG, GUMMI DI.34		
2	1	211013		FLACHKABEL		
2	2	417119		SCHRAUBENMUTTER, M3 KUNST. WEISS		
2	3	419036		ABSTANDSSTUECK, M3		
2	4	227074		TASTENFELD		
2	5	80871		TUERKONTAKTSCHALTER		
2	6	025898		FRONTBLENDE		
2	7	230112		WIDERSTAND		
2	8	437086	REB437086	DICHTUNG, TANKWIDERSTAND		
2	9	214088		EL.SCHUTZ, TRANSP.KL.3		
2	10	220011	REB220011	* KLEMMENBRETT, 5-POLIG + ERDUNG FV.122		
2	11	459005	REB459005	KABELKLIPPS, STEAB Art.5024		
2	12	H.374339-2		MASCHINE KABERL H07RN-F 5X2.5X3.0MT		
2	13	236047	REB236047	SICHERHEITSTHERMOSTAT		
2	14	236052		THERM.,KONT. BOILER/L.90σ+/-3σ(2611576)		
2	15	236047	REB236047	SICHERHEITSTHERMOSTAT		
2	16	456002	REB456002	O-Ring 48x6,2		
2	17	231016		TEMPERATURSONDE		
2	18	69871		SONDENHALTER		
2	19	69870		HEIZUNGSCHUETZ DES WARMWASSERBEREITERS		
2	20	230111		WIDERS.B.4900W/230-400V		
2	21	104060		BOILER		
2	22	214090		EL.SCHUTZ, TRANSP.453		
2	23	229042		SCHALTSCHÜTZ		
2	24	229040		RELAIS 62.83.8.230.0300		
2	25	210011		PLAETTCHEN		
2	26	210010		SICHERUNGSHALTER		
2	27	228004		SICHERUNG, 5X20 4A FAST		
2	28	228010		SICHERUNG 5X20 T4A		
2	29	215027		KARTE		
2	30	456073		O-RING		



2	31	107013		LUFT-GLOCKE DES DRUCKSCHALTERS		
2	32	143235		SCHLAUCH 4X7 SILIKON DURCHS. CRP		
2	33	224025		ARBEITSDRUCKWAECHTER 105/125		
2	34	028105		PLATCHEN		
2	35	121993		FILTERANORDNUNG		
2	36	143219	REB143219	MEMBRANSCHLAUCH SANTOPREN		
2	37	209021		DOSIERUNG PERISTALTIK		
2	38	143194	REB143194	SCHLAUCH 4X6 CRISTAL, DURCHS.		
2	39	468151	DZR150NT	TANKEINLAUF CPL NM*		
2	40	H.165178		PVC SCHLAUCH		
2	41	999316		GRUPPO SOFT-START LA50		
2	42	468029	REB468029	VERBINDUNGSSTK. TANKEINLAUF		
2	43	456020	REB456020	O-Ring 3050 R495		
2	44	429076		ENTLÜFTUNGSVENTIL RING		
2	45	230117		HEIZUNG 7600W/400V		
3	1	142058		UEBERLAUFROHR LA50		
3	2	456081		O-RING		
3	3	121120		SIEB		
3	4	429072		ZWINGE		
3	5	456076		TORISCHE DICHTUNG D.I.135.9X5.33		
3	6	136028		ABSAUG-UND ABFLUSSKOERPER LA50		
3	10	437080		DICHTUNG, VERBINDUNGSST., OB.SPÜL.E.40		
3	11	144030		DVGW GERAT (LA500)		
3	12	127091		SAUGMUFFE LA50		
3	13	143004	REB143004	ROHR, DRUCKSCHALTER TP 10X17 (CASER/15NL C4N)		
3	14	240011	REB240011	ZUFLUSSVENTIL 1-WEG C.33290127		
3	15	437041	REB437041	DICHTUNG 3/4 GASVERSORG.		
3	16	929169	RAT32	TUBO DI CARICO DEL TERMOPLAS.VEDI 143270		
3	17	143005	SPG10	SCHLAUCH TP 5X11 (CASER/15/NL C4N)		
3	18	H.775601		ROHR 4x6 CRISTAL BLAU PVC		
3	19	209025		DOSIERPUMPE KLARSPUELER		
3	20	121149		SIEB FUER SPUELMITTELPUMPE		
3	21	143252		ABLAUFLEITUNG		
3	22	127082		NACHSPUEL-FOERDERUNGSBOGEN		
3	23	127085		SAUGMUFFE PUMPE LA50		
3	24	115143		ZENTRALLEITUNG OBEN LA50		
3	25	127090		ZULAUFSCHLAUCH LA50		
3	26	143173	REB143173	VERBIND., NACHSPÜLEN KUNST.35/40/50		
3	27	115140		VEREINTE WASCHEITUNG LA50		
3	28	127084		OBERE DRUCKMUFFE		
4	1	143004	REB143004	ROHR, DRUCKSCHALTER TP 10X17 (CASER/15NL C4N)		
4	2	117007		WASSERENTKAELKER		
4	3	406998	REB406998	SALZBEHALTER NM		
4	4	480005	REB480005	PFPROPFEN, SALZBEHALTER		
4	5	456052	REB456052	O-Ring 144		
4	6	429011	REB429011	GEWINDERING, SALZBEH.		
4	7	437034	REB437034	DICHTUNG, D68D81S3 GUMMI		
4	8	127098		MUFFE LA50		
4	9	127099		MUFFE LA50		
4	11	999288		GRUPPO VALVOLA DEVIATR.CON RIDUTTORE		
4	12	240016	DEV3S16	ZUFLUSSVENTIL 1-WEG 3/4 230V DROSS.16L		
4	13	437041	REB437041	DICHTUNG 3/4 GASVERSORG.		
4	14	929169	RAT32	TUBO DI CARICO DEL TERMOPLAS.VEDI 143270		
4	15	429075		GEWINDERING		
4	16	437078	REB437078	DICHTUNG, DOSIERER E35/.OB.NACHSPÜLEN		

4	17	468165	REB468165	FITTING, KUNST. VERBINDUNGSST. 35/40/22		
4	18	143235		SCHLAUCH 4X7 SILIKON DURCHS. CRP		
4	19	144991		LUFTLOCH-VENTIL DER ABFLUSSPUMPE LA50		
4	20	437083		DICHTUNG, GUMMI D32D19.5S1.5		
4	21	476008		KUGELHAHN		
4	22	499092		BLENDE		
4	23	127093		MUFFE		
4	24	468152	REB468152	VERBINDUNGSST., ABLAUF CLEAN.3		
4	25	143137	REB143137	ABLASSROHR D18 GEBOG. ENDE		
4	26	127092		MUFFE ABLAUFPUMPE		
4	27	224023		ARBEITSDRUCKWAECHTER 165/140		
4	28	107014		LUFT-GLOCKE DES DRUCKEWAECHTERS LA50		
4	29	127087		MUFFE		
4	30	130177		ABFLUSSPUMPE 50HZ.		
4	31	130181		ABFLUSSPUMPE 60HZ.		
4	45	468205		ABFLUSSANSCHLUSS LA50		
4	46	H.775611-001		ROHR, PVC KRISTALL 10X14		
5	1	437113		DICHTUNG DES KOERPERS -UNTEN- FUER GLAES ERSPUELER		
5	2	429069	REB429069	GEWINDERING, HAUPTLEITUNG X5		
5	3	303037		RING		
5	4	325087		PERNO PETTINE PARALLELI INF.LA50		
5	5	990113		GRUPPO LAV.RISC.BRACCI PARALLELI E50..		
5	6	129068		CORPETTO COMPLETO X PETTINI PAR.D44		
5	7	106153		SPUEL/NACHSPUELARM E50 (8DUESEN) PARALLEL		
5	8	106152		SPUEL/NACHSPUELARM E50 (7 DUESEN) PARALLEL		
5	9	456070		OR D.I.15.54X2.62 ART.20886		
5	10	456071		OR D.I.24X2.5 ART.34916		
5	11	454006		ZAPFEN		
5	12	437100		DICHTUNG		
5	13	429073		MUTTER		
5	14	437102		DICHTUNG		
5	15	228004		SICHERUNG, 5X20 4A FAST		
5	15	121123		INTEGRAL KUNSTSTOFFTANK FILTER		
5	16	228011		SICHERUNG 5X20 TA2		
5	17	228012		SICHERUNG		
5	18	80934		FLACHKABEL		
5	19	929115	DER1108	RELE 16A 230V 62.82		
5	20	75983		KLEMMLEISTE 4P 600V		
5	21	231016		TEMPERATURSONDE		
5	22	417119		SCHRAUBENMUTTER, M3 KUNST. WEISS		
5	23	419036		ABSTANDSSTÜCK, M3		
5	24	227083		TASTENFELD		
5	25	75948		POLIESTERE PROTECH1113-1117-1122 TRAINO		
5	26	75654		FRONTPANEEL		
6	1	130982		WASCHPUMPENKOERPER		
6	1	75131		BEF.WINKEL		
6	2	130981		WASCHPUMPE-KOERPER+ PUMPE		
6	2	75115		OB. NACHSPÜLARM, KOMPL.		
6	3	75133		SPRITZDÜSE, NACHSPÜLEN, INOX		
6	3	335015		LUFTERRAD		
6	4	75401		VERBINDUNGSST., NACHSPÜLARM KORBTR.		
6	4	206002	REB206002	KONDENSATOR - 10 mF		
6	5	77904		TUERE		
6	5	478062		ELASTISCHBLOCK FUER PUMPE		
6	6	143010	SPG61	ROHR, DRUCKSCHALTER TP 12X19.5		
6	6	141008		MECHANISCHE DICHTUNG FUER WASCHPUMPE DER GLAESERSPUELER		

6	7	143173	REB143173	VERBIND., NACHSPÜLEN KUNST.35/40/50		
6	7	141009		MECHANISCHE DICHTUNG FUER WASCHPUMPE DER GLAESERSPUELER		
6	8	75125		UNT. ARM, NACHSPÜLEN KOMPL.		
6	8	124057		PUMPENFLUEGEL		
6	9	75129		BEFESTIGUNGSWINKEL, UNT. FÜR NACHSPÜLARM PG.F		
6	9	124060		PUMPENFLUEGEL		
6	10	456078		TORISCHE DICHTUNG		
6	10	75625		KESSEL		
6	11	480148		DECKEL PUMPE		
6	11	41525		ZUFLUSSROHR FÜR NACHSPÜLEN (CRP)		
6	12	429074		RING		
6	12	75388		BREAK-TANK INOX		
6	13	CDO134CR		SCHRAUBENMUTTER, MESSING 3/4 VERCHR.		
6	13	486242		SCHRAUBE 3.5X13		
6	14	984005	REB984005	GRUPPO CAMPANA PRESSOST.35/40		
6	15	70996		Y KONNECTOR		
6	16	224006	REB224006	DRUCKSCHALTER 115/15 SPÜL.(761.263)		
6	17	926049	DEP45	DRUCKSCHALTER 761999 180-70		
6	18	41059	C.41059	SPRITZBLECH FÜR BREAK-TANK U61..		
6	19	437025	REB437025	DICHTUNG, D27D35S1.5 FASERSTOFF		
6	20	429036	REB429036	GEWINDERING, FÜR ABLAUFFITTING 11		
6	21	75624		MANICOTTO X BREAK-TANK GOLD80		
6	22	929167	DPE112	ELETTROPOMPA 0,10HP 220/240-50 2211 CL.F		
6	23	230020C	REB230020C	KIT, WIDERSTAND REB230020 (8KW)		
6	24	69870		HEIZUNGSHUETZ DES WARMWASSERBEREITERS		
6	25	230083C	REB230083C	KIT, WIDERSTAND REB230083 (6KW)		
6	26	80398C	C.80398C	WIDERSTAND, B. 9500W 230V RIVER 82/83		
6	27	926053	DWT100	PFROPFEN/FLANSCH BLIND 170880543		
6	28	240016	DEV3S16	ZUFLUSSVENTIL 1-WEG 3/4 230V DROSS.16L		
6	35	75976		VERMINDER		
7	1	437050	REB437050	DICHTUNG, KNIESTÜCK SCHLAUCHTÜLLE MOD 22		
7	2	75155		VERBINDUNGSST., AUSS. SPÜL. KORBTR.		
7	3	75154		MUFFE, SPÜL.VERSORGUNG FÜR KORBTRANSPORTM.		
7	4	75645		VERBINDUNGSARM		
7	5	75616		SPUELARM		
7	6	75165		ZUFLUSSROHR FÜR SPÜLEN / KORBTRANSP.		
7	7	80187	C.80187	MUFFE, ZUFUHR PUMPE RIVER 82/83		
7	8	75648		VERBINDUNGSARM		
7	9	75175		ELEKTROPUMPE 1,1 KW 230/400-240/415 50 422512725		
7	10	926056	DZG461	KNIESTÜCK, GUMMI, ABSAUG.PUMPE 120/140		
7	11	42028		ANSAUGSTUTZEN		
7	12	929164	DZG60	GOMITO IN GOMMA P2703 SAIAG		
7	13	75648		VERBINDUNGSARM		
7	14	75165		ZUFLUSSROHR FÜR SPÜLEN / KORBTRANSP.		
7	15	77562		ZUFUHRUNGSMUFFE		
7	16	77554		STAFFA POMPA PRELAVAGG. PG FINITO		
7	17	77553		MOTORPUMPE 0,80KW 230-400V/3/50HZ		
7	18	80186	C.80186	MUFFE, ABSAUG.PUMPE RIVER		
7	21	CGR4131NT		O-RING 4131 SCHWARZE SCHRAUBE SH.70		
7	31	75189		ZUFUHRUNGSMUFFE		
8	1	75175		ELEKTROPUMPE 1,1 KW 230/400-240/415 50 422512725		
8	2	335003	REB335003	GEBL. 1295/2277		
8	3	80880		FLANSCH FUER MOTOPOMPE 4225/2		
8	4	141002	REB141002	DICHTUNG, MECH., ROTIER. D 12		
8	5	456023		O-Ring FIR 1225-41-95		

8	6	80881		LAUFRAD ELEKTROPUMPE (TYP 422512725)		
8	7	80882		NICHT IN DER PREIS LISTE		
9	1	77553		MOTORPUMPE 0,80KW 230-400V/3/50HZ		
9	2	315011	REB315011	FLANSCH, PUMPE LGB T-150/160/170		
9	3	926255	RAT211	TENUTA MECCANICA PER EL./POMPA ZF40V		
9	4	456031	REB456031	O-Ring T30-1297 D.2		
9	5	77520		FLUEGELRAD FUER MOTORPUMPE		
9	6	116013		PUMPENGEHAUSE, S651 T150-160		