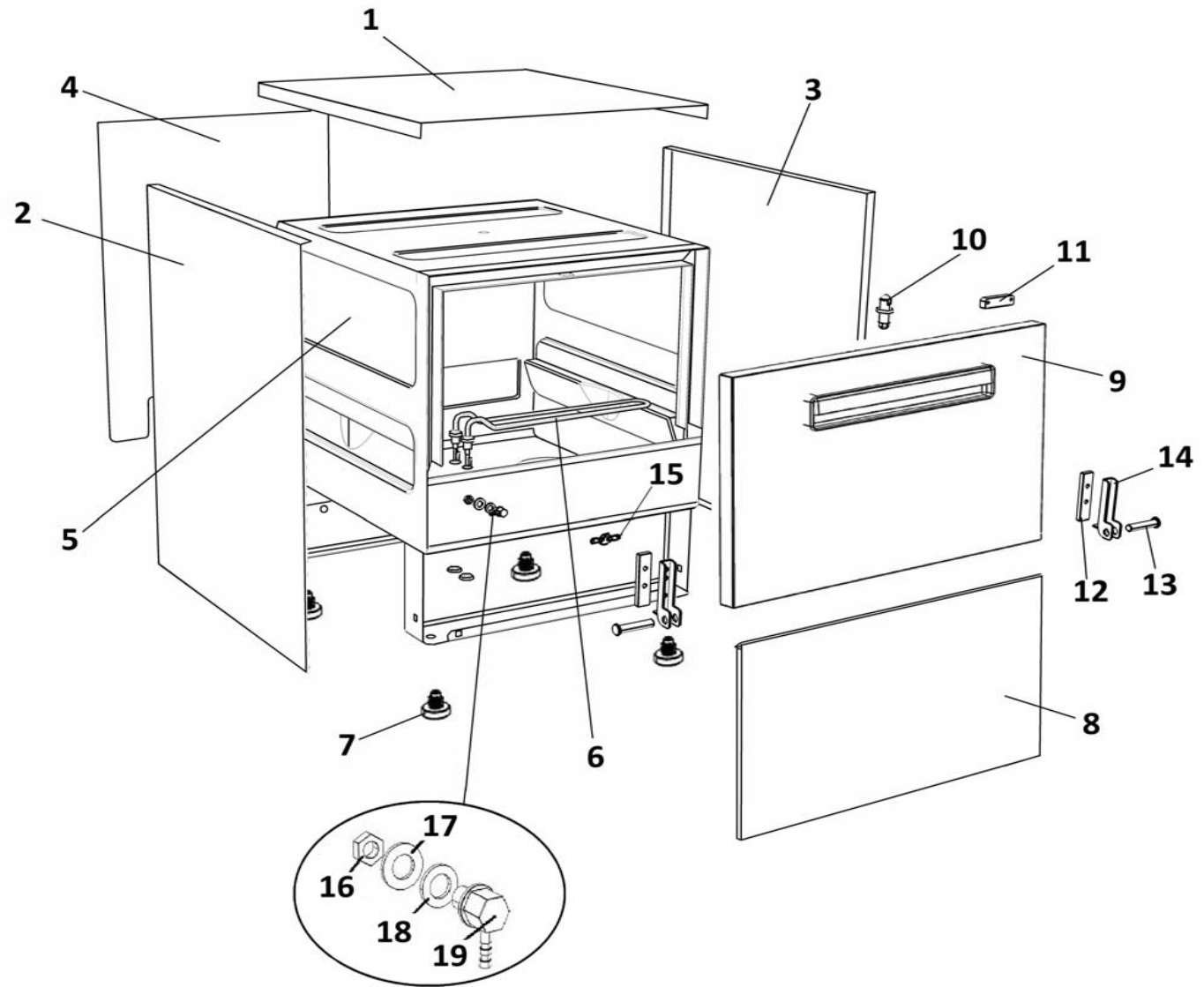


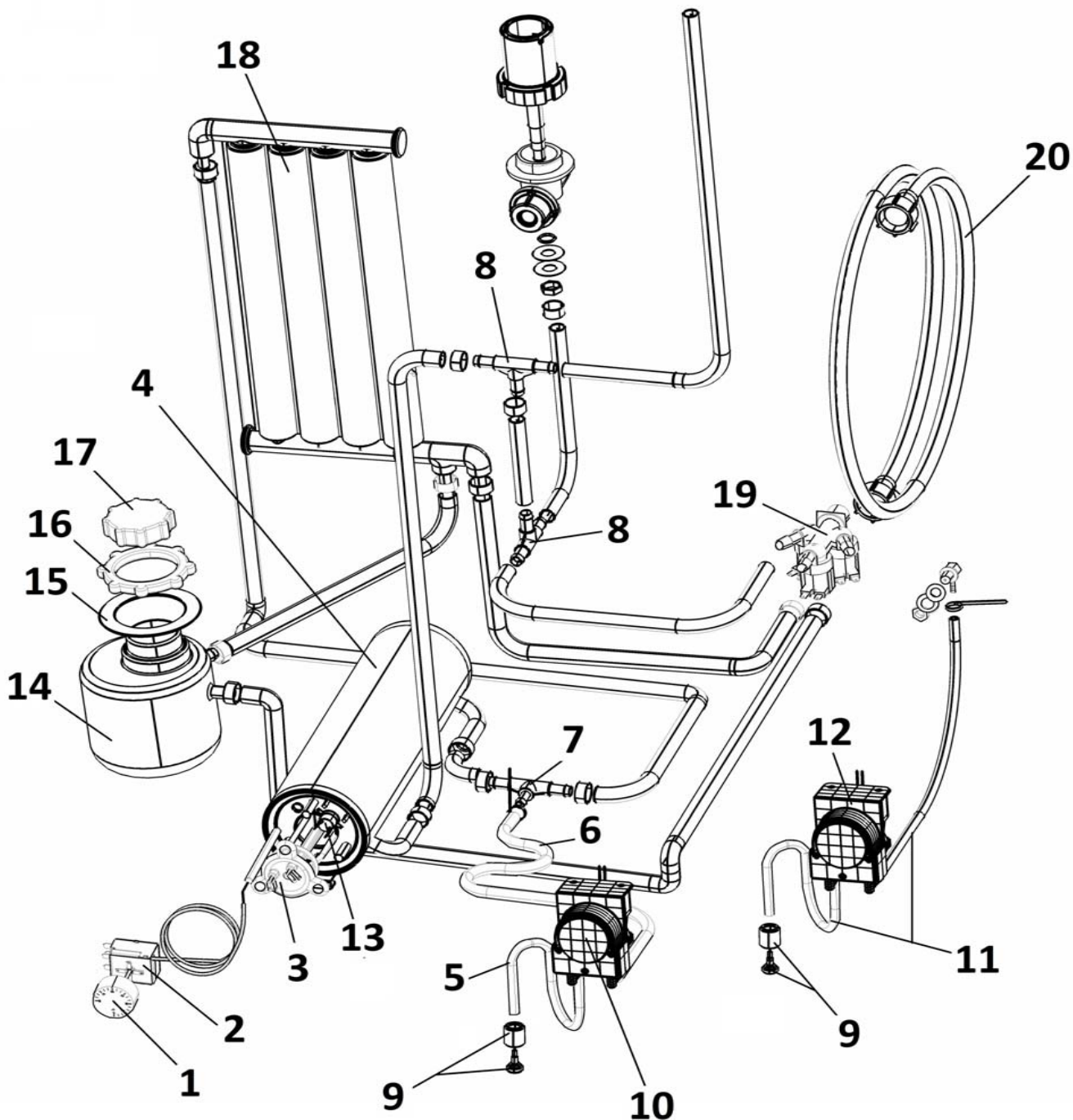
LAV. LVR 35

| POS | CODE | DESCRIPTION |
|-----|--------|--|
| 1 | 909943 | PANN. SUP. S18-S021-S23 VERT. AISI 441 |
| 2 | 909939 | PANN. LAT. S23-S025 SX VERT. AISI 441 |
| 3 | 909938 | PANN. LAT. S23-S025 DX VERT. AISI 441 |
| 4 | 904554 | PANN. POST. S23 - S025 |
| 5 | 901853 | VASCA + BAS. S025A |
| 6 | 905771 | RESIST. VASCA 1,6 Kw 230V |
| 7 | 905000 | PIEDINO LAVAGGIO PVC NEW |
| 8 | 904429 | PANN. INF. S18-S021-S23-S025 AISI 441 |
| 9 | 908549 | PORTA S23 S025 CON M.S. |
| 10 | 906121 | SCROCCHETTO CON ROTELLA + DADO |
| 11 | 903651 | MAGNETE REED MICRO |
| 12 | 909920 | RINFORZO PORTA FILETTATO |
| 13 | 904795 | PERNO PORTA |
| 14 | 901245 | CERNIERA PORTA SERIE S_N_E |
| 15 | 907120 | TERMOSTATO VASCA 55° |
| 16 | 902030 | DADO ATB 5 |
| 17 | 906010 | RONDELLA Ø 5 P. |
| 18 | 903253 | GUARN. RACC. DOS/SFIATO PS |
| 19 | 906708 | RACC.INOX ENTR. DETERSIVO VASCA ANT. |



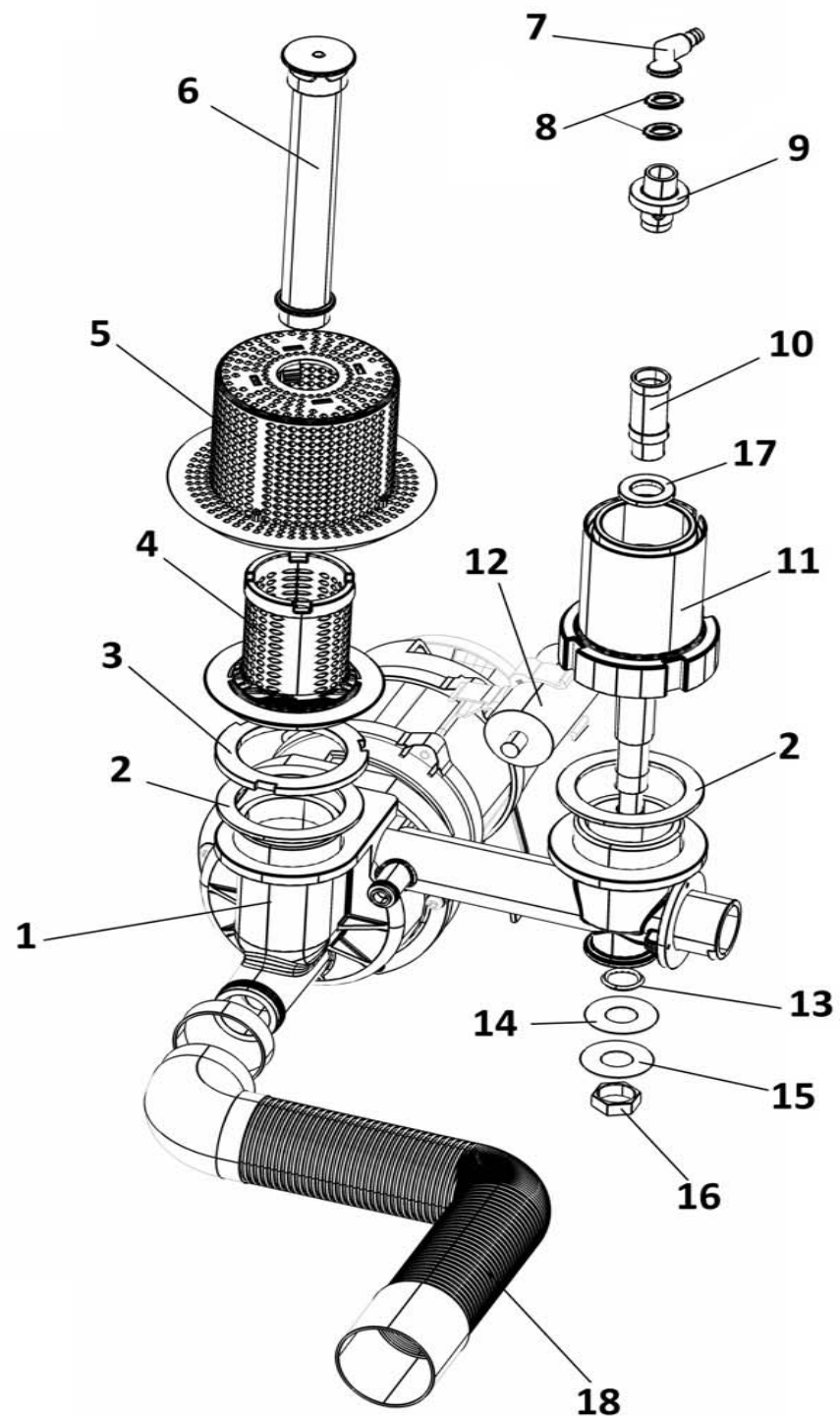
LAV. LVR 35

| POS | CODE | DESCRIPTION |
|-----|--------|--|
| 1 | 903982 | MANOPOLA TERMOSTATO 0/90° |
| 2 | TR0440 | TERMOSTATO BOILER 0/90 LAVASTOVIGLIE |
| 3 | 905496 | RESIST. BOILER 2,6 Kw 230V +OR |
| 4 | 900366 | BOILER S021-S025-S23-S18 |
| 5 | 902046 | TUBO CRYSTAL TRASP. 4x7 |
| 6 | 907279 | TUBO SILICONE 4x7 |
| 7 | 905434 | RACC. 3 VIE DOSATORE SU POMPA |
| 8 | 905382 | RACC. 3 VIE RISCIAQUO |
| 9 | 906621 | PESO+FILTRO POMPETTA DET./BRILL. |
| 10 | 902058 | DOSATORE BRILL. PERIST. SEKO+VALVOLA A/R |
| 11 | 907278 | TUBO CRISTAL ROSSO 4X7 |
| 12 | 902052 | DOSATORE DETERS. PERIST. SEKO |
| 13 | 907245 | TERMOSTATO SICUR. 100° |
| 14 | 901794 | CONTENITORE SALE CON SENSORE LAVAPIATTI |
| 15 | 903340 | GUARN. CONTENITORE SALE |
| 16 | 902830 | GHIERA CONTENITORE SALE |
| 17 | 906418 | TAPPO BOCCIA SALE |
| 18 | 902150 | DECALCIFICATORE |
| 19 | 902410 | ELETTROV.3 VIE |
| 20 | 907348 | TUBO CARICO 90° 1500mm S 800 HW |



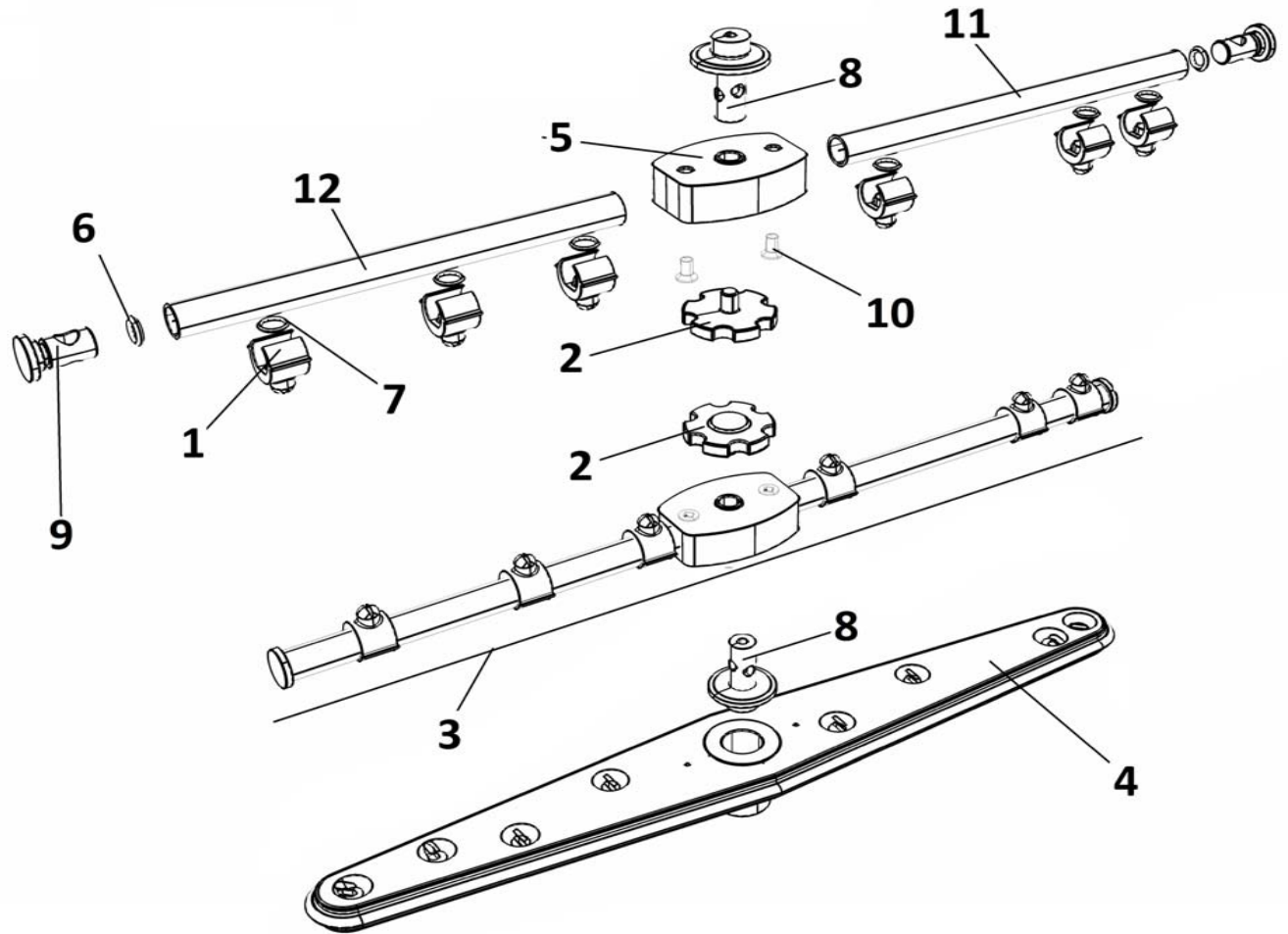
LAV. LVR 35

| POS | CODE | DESCRIPTION |
|-----|--------|--|
| 1 | 902258 | POMPA 0,17 kW 230/1/50 SERIE S |
| 2 | 903302 | GUARN. ASPIR.MANDATA POMPA SERIE S sp.2 |
| 3 | 902133 | GHIERA INOX 1" 1/2 POMPA SERIE S/E |
| 4 | 902271 | FILTRO FILETTATO CORPO POMPA SERIE S/E |
| 5 | 902273 | FILTRO ASPIRAZIONE SERIE S/E |
| 6 | 902276 | TROPPO PIENO H159 SERIE S/E |
| 7 | 908100 | RACC. GOMITO 1/4" +RACC. D.10 |
| 8 | 903351 | GUARN. FIBRA RACCORDO RISCIA. SUP |
| 9 | 908771 | PERNO GIRANTE RISC. PLASTICA |
| 10 | 904765 | PERNO GIRANTE LAV. SUP/INF 32mm |
| 11 | 902268 | MOZZO INF. LAV/RISC.SERIE S/E |
| 12 | 901745 | CONDENSATORE 5 μ f |
| 13 | 906222 | OR VALVOLA ANTIRIFLUSSO_RISCIAQUO |
| 14 | 903303 | GUARN. RISCIAQUO POMPA SERIE S/E |
| 15 | 906004 | RONDELLA \emptyset 30x13.5x0,8 ROMPIGETTO |
| 16 | 904534 | DADO ES.17 1/4 INOX |
| 17 | 906006 | RONDELLA \emptyset 23x13.5x2.5 ROMPIG. SERIE S/E |
| 18 | 907440 | TUBO SCARICO \emptyset 24 1500mm |



LAV. LVR 35

| POS | CODE | DESCRIPTION |
|-----|--------|-----------------------------------|
| 1 | 902816 | GETTO RISCIAQUO X TUBETTO INOX |
| 2 | 902880 | GHIERA FERMO GIRANTI |
| 3 | 903009 | GIRANTE RISC. INOX 1+MOZZO |
| 4 | 903104 | GIRANTE LAV.1 CON MOZZO |
| 5 | 904292 | MOZZO CON COPERCHIO GIRANTE RISC. |
| 6 | 904321 | OR TAPPO GIRANTE RISCIAQUO |
| 7 | 904388 | OR GETTO BRACCIO RISCIAQUO |
| 8 | 904760 | PERNO GIRANTE RISC. |
| 9 | 906450 | TAPPO GIRANTE RISCIAC. |
| 10 | 907651 | VITE TPS C.4x8 |
| 11 | 954800 | BRACCIO RISC. DX L=155 N19-N22 |
| 12 | 954801 | BRACCIO RISC. SX L=155 N19-N22 |



LAV. LVR 35

| POS | CODE | DESCRIPTION |
|-----|--------|---|
| 1 | 905053 | TARGA DIGIT METRO H.S. A+RF 2013 |
| 2 | 909709 | RETROT. LAVAB. 35X35 VERT. DIGIT COMPL. |
| 3 | 907214 | SCHEDA DIGIT FRONTALE GICAR |
| 4 | 905266 | TRAPPOLA ARIA 45mm BLU NEW |
| 5 | 903263 | GUARN. M 12 TR. ARIA |
| 6 | 902038 | DADO M12 PPL |
| 7 | 907279 | TUBO SILICONE 4x7 |
| 8 | 905264 | PRESSOSTATO 35/17 |
| 9 | 908130 | CAVO ALIMENTAZ. 3x2,5x3000 H07 |
| 10 | 902683 | PRESSACAVO PG16 |
| 11 | 904140 | MORSETTIERA 3 POLI |
| 12 | 909289 | REED MAGNETICO LAVABICCHIERI |
| 13 | 904161 | MORSETTO UNIPOLARE CON SPALLA |
| 14 | 907215 | FLAT DIGIT GICAR |
| 15 | 907213 | TIMER DIGIT GICAR COMPLETO |
| 16 | 905435 | TASTO TONDO Ø 25 BLU GOFFRATO |
| 17 | 905345 | SUPP. PULSANTE TONDO Ø 25 NERO |
| 18 | 905314 | INTERRUTTORE/DEVIATORE 6 FASTON INCLIN. |
| 19 | 907116 | FUSIBILE 4A TIMER ELETTRONICO |
| 20 | 907128 | PORTAFUSIBILE TIMER ELETTRONICO |

