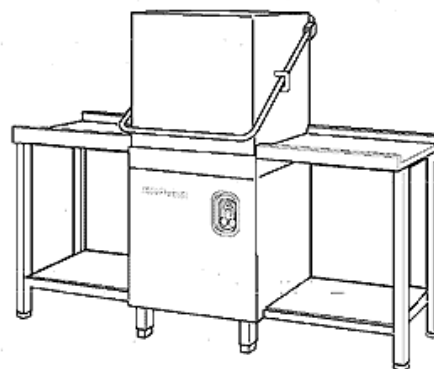


PARTI DI RICAMBIO  
PIECES DETACHEES  
SPARE PARTS  
ERSATZTEILE  
LISTA DE RECAMBIOS

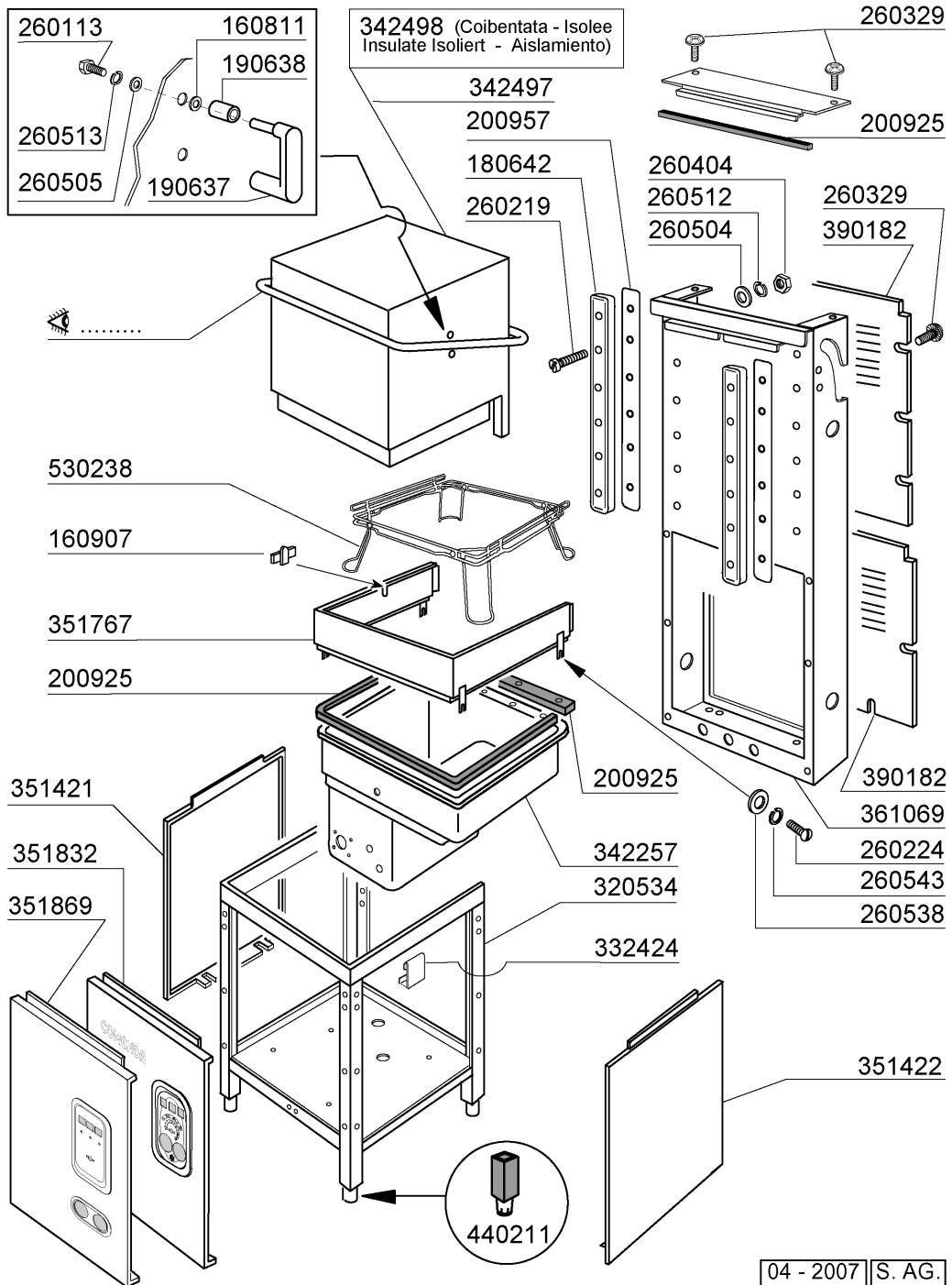
**C 1001 M**  
**C 1301 M**

9/03



05 - 2004 S. AG.

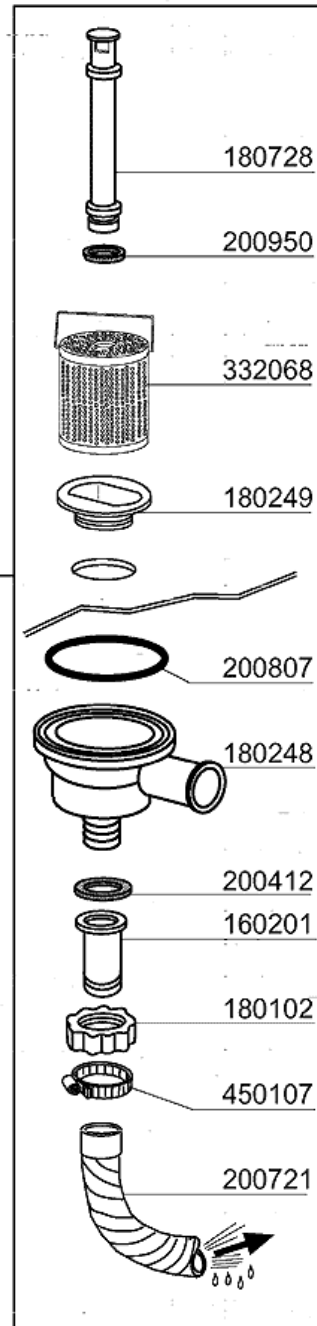
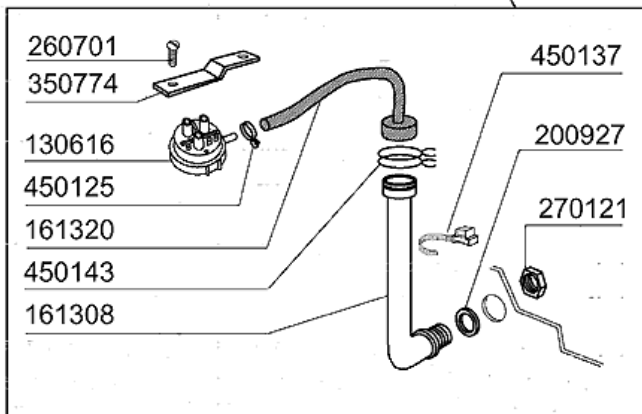
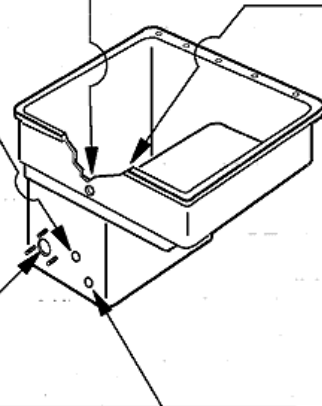
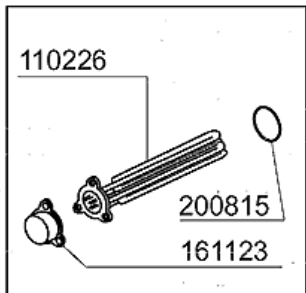
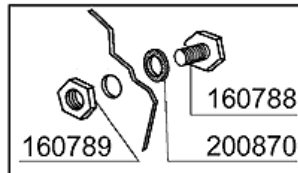
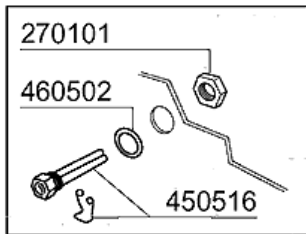
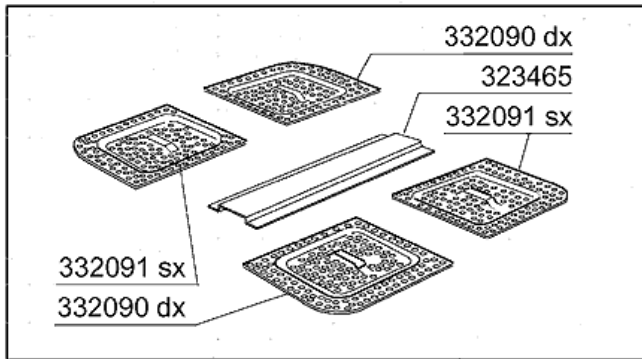
## 2 - Karosserie/Tank



## 2 - Karosserie/Tank

CODE	BEZEICHNUNG
160811	GLEITRING F2 18X8,5 X1 ALGOF
160907	ANSCHLUSS ZU TISCHE C95-155
180642	FUEHRUNG
190637	FÜHRUNG FÜR "C"-TÜR
190638	ROLLE FÜR C-TÜRFÜHRUNG
200925	DICHTUNG
200957	DICHTUNG
260113	ROSTFR.ST.TE-SCHRAUBE8X20 A2UN
260219	ROSTF.ST TCP-SCHRAUBE6X35A2 UN
260224	TB-SCHRAUBE 6X15 B23-10-11-12
260329	VITE M5X12 SPEC.ZIGR.SOTTOTEST
260404	ROSTFR.STAHLERN.MUETTER D6 UNI
260504	ROSTFR.ST.FLACHSCHIEBE D6
260505	ROSTFR.ST.FLACHSCHEIBE D8
260512	ROSTFR.ST.GROWERSCHIEBE D6
260513	GROWERSCHEIBE D.8
260538	SCHIEBE 18X6X1,5 STAHL
260543	SCHIEBE D.6
320534	UNTERE RAHMEN
332424	SQUADRETTA SOST.TUBO PRESS.C
342257	TANK
342497	HAUBE
342498	SCHALL- WARMISOLIERTE HAUBE
351421	SEITLICHE TAFEL LINKS
351422	SEITLICHE TAFEL RECHTS
351767	FRONTTAFEL
351832	PANNELLO FRONT.LC CON TERMOM.
351869	FRONT.PANEEL MIT THERMOM.
361069	HINTERE RAHMEN
390182	HINTERE TAFEL
440211	FUSS
530238	HALTERUNG FUER KORB SERIE C

### 3 - Tank

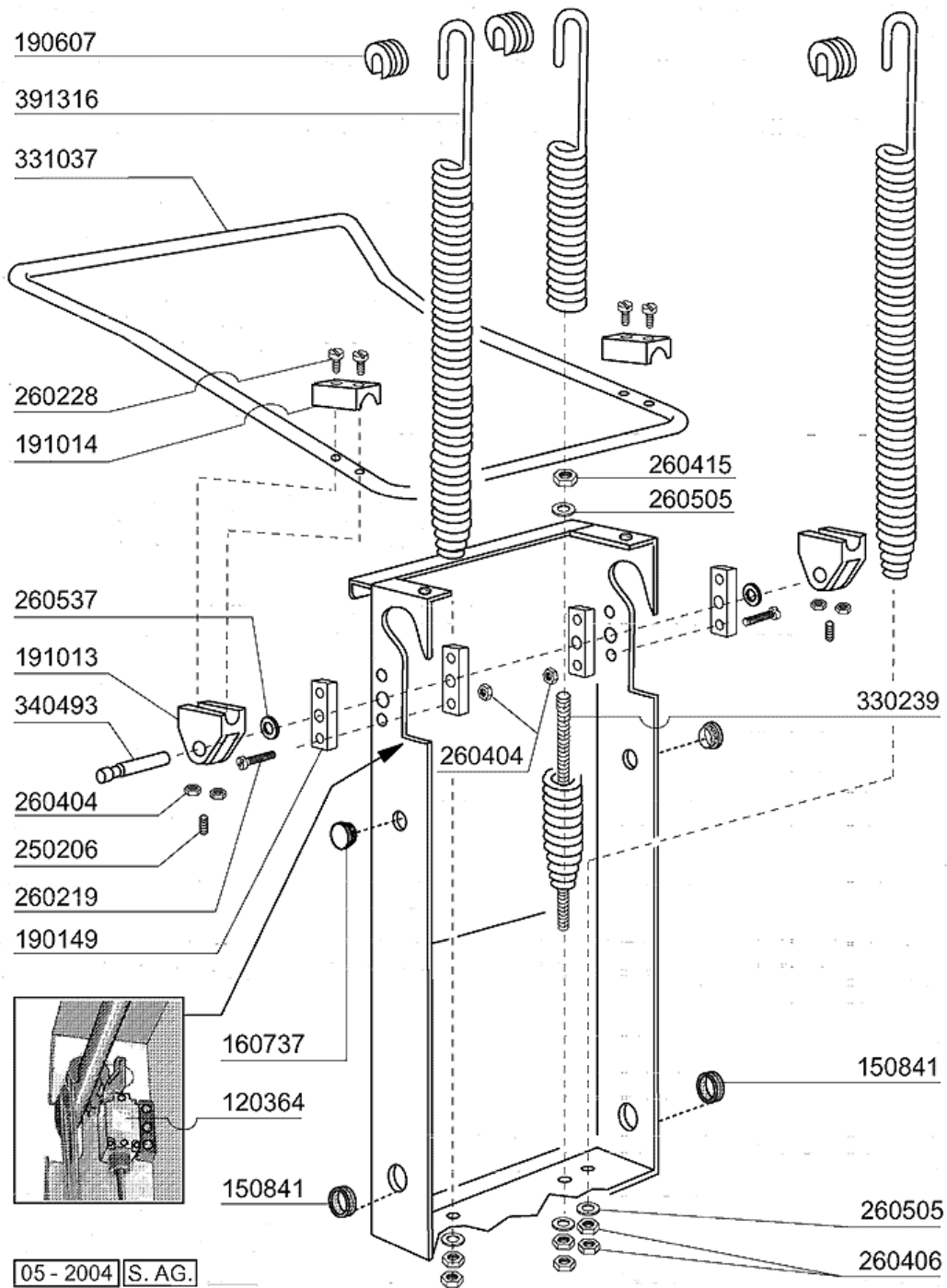


02 - 2004 | S. AG.

### 3 - Tank

CODE	BEZEICHNUNG
110226	HEIZKOERPER 3000W 230/400V
130616	DRUCKSCHALTER 190/90 C95-155-
160201	KNIESTUECK F.TANKZULAUF MOPL
160788	PFROPFEN
160789	MUTTER
161123	HEIZKOERPERSCHUTZ H42 SNL
161308	LUFTFALLE C95-155
161320	SCHLAUCH FÜR LUFTFALLE
180102	GEWINDERING F.ABLAUFST.1"1/2 F
180248	ANSAUGWANNE
180249	MUTTER
180728	STANDROHR
200412	DICHTUNG ABLAUF11/2" 45X33X3
200721	ABLAUSCHLAUCH 28X35 2MT.
200807	O-RING 3,53 X 110,72
200815	O-RING F.HEIZKÖRPER
200870	DICHTUNG 18X10X2
200927	DICHTUNG FÜR LUFTFALLE C95-C15
200950	VITON DICHTUNG
260701	SCHRAUBE 3,5X9,5
270101	SECHSWINKL.GEGENMUTT.1/2"
270121	GEGENMUTTER
323465	FILTERHALTERUNG
332068	FILTER
332090	FILTER RECHTS
332091	TANKFILTER LINKS
350774	WINKEL
450107	SCHELLE FE ZN 38-50 H=12,2
450125	ELASTISCHE SCHELLE D.10,4X9,8
450137	BUNDVERSCHLUSS MIT FUSS 31900
450143	SCHELLE 39,7X37,7
450516	SCHUTZHUELLE FUER 2 THERMOSTAT
460502	ASBESTDICHTUNG 30X21X2

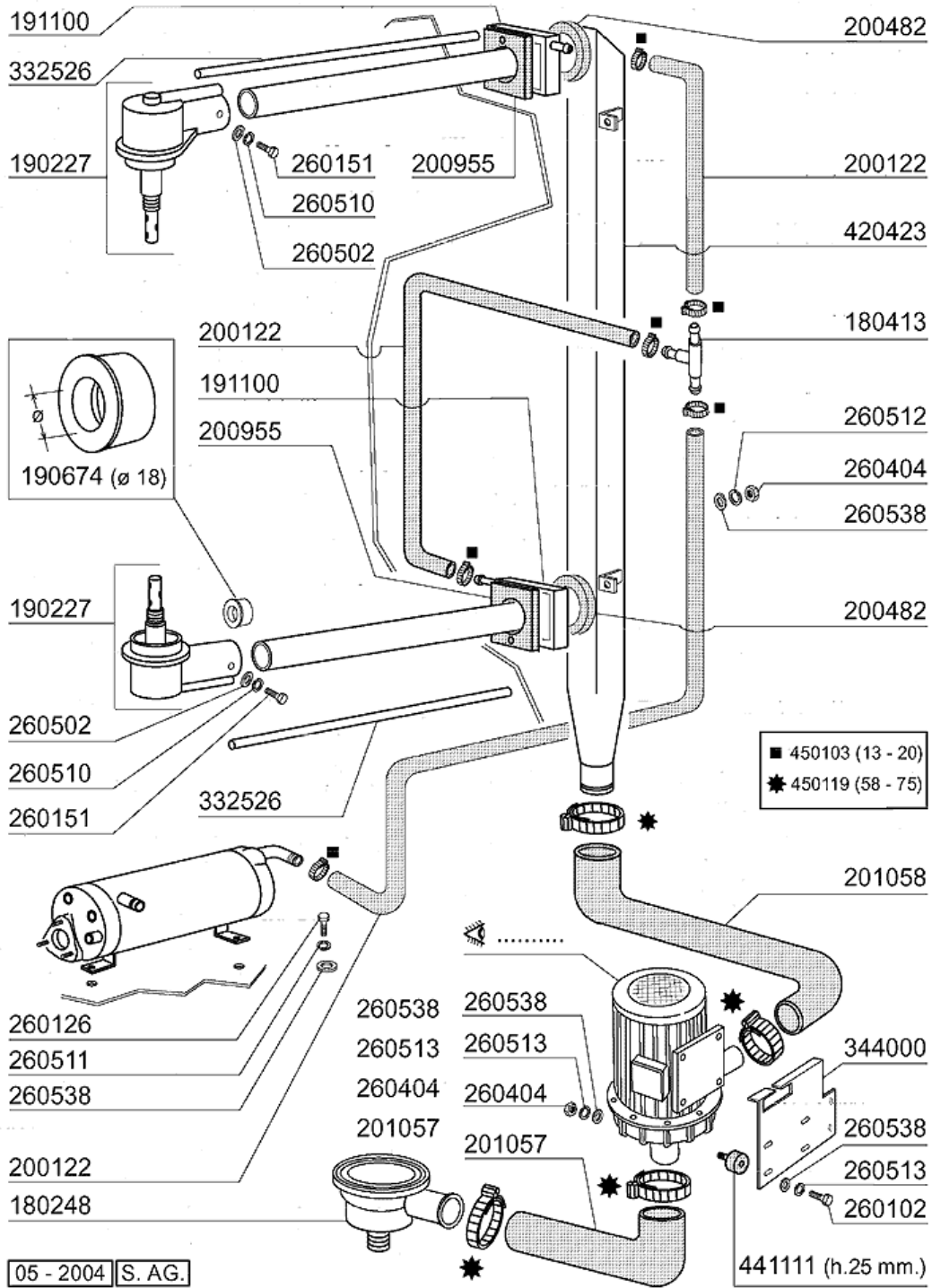
#### 4 - Griff



#### 4 - Griff

CODE	BEZEICHNUNG
120364	ENDSCHALTER MIT HEBEL
150841	KABELDURCHGANG
160737	PFROPFEN HEYCO D.34,9
190149	VERSTÄRKERUNG FÜR GRIFFHALTER.
190607	GRIFFSBUCHSE C30-70
191013	GELENK F. GRIFF C30 - C70
191014	FLANSCH F. GRIFF C30-70
250206	BEFESTIGUNGSDÜBEL D.6
260219	ROSTF.ST TCP-SCHRAUBE6X35A2 UN
260228	ROSTFR.ST. SONDERSCHRAUBE 6X42
260404	ROSTFR.STAHLERN.MUETTER D6 UNI
260406	MUTTER 8MA
260415	ROSTFR.STAHL.SELBSTSICHER.MUTT
260505	ROSTFR.ST.FLACHSCHEIBE D8
260537	ROSTFR.ST.FLACHSCHEIBE D13X20X
330239	ZUGSTANGE
331037	GRIFF C95-155-165 DOPPELWANDIG
340493	STIFT F. GELENK C30
391316	FEDER FUER GRIFF C85/140-G75

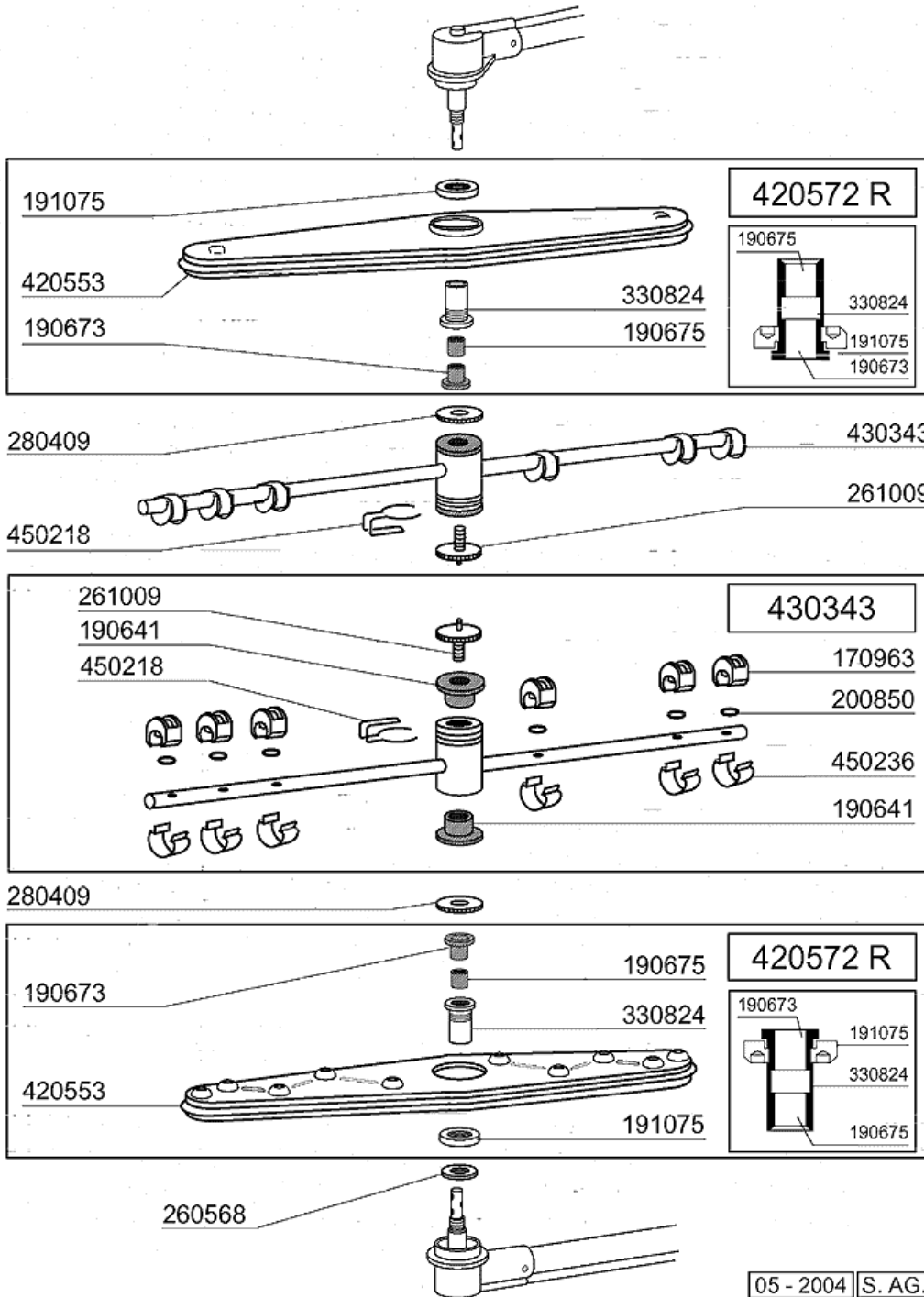
## 5 - Wasch-und Nachspülsäule



## 5 - Wasch-und Nachspülsäule

CODE	BEZEICHNUNG
180248	ANSAUGWANNE
180413	T-NIPPEL D.11,5 - NACHSPÜLGRUP
190227	ARMHALTERUNG
190674	BUCHSE
191100	NACHSPUELKOLLEKTOR C-LC
200122	SCHLAUCH 11X19
200482	DICHTUNG 60X54 RAMPE C140
200955	DICHTUNG
201057	ANSAUGSCHLAUCH WASCHPUMPE
201058	DRUCKSCHLAUCH
260102	SCHRAUBE TE 6X10
260126	SCHRAUBE TE 5X12
260151	SCHRAUBE TE 4X12
260404	ROSTFR.STAHLERN.MUETTER D6 UNI
260502	FLACHSCHEIBE D.4
260510	GROWERSCHIEBE D.4
260511	GROWERSCHIEBE D.5
260512	ROSTFR.ST.GROWERSCHIEBE D6
260513	GROWERSCHIEBE D.8
260538	SCHIEBE 18X6X1,5 STAHL
332526	NACHSPÜLUNGSCHLAUCH
344000	HALTERUNG FÜR PUMPE
420423	WASCHRAMPE C/LC
441111	FUESSE FUER PUMPE 25X25XM6
450103	SCHLAUCHSCH. FE ZN. 13-20 H=9
450119	SCHLAUCHSCHEL. 58-75 H=12,2

## 6 - Wasch-und Nachspülarme

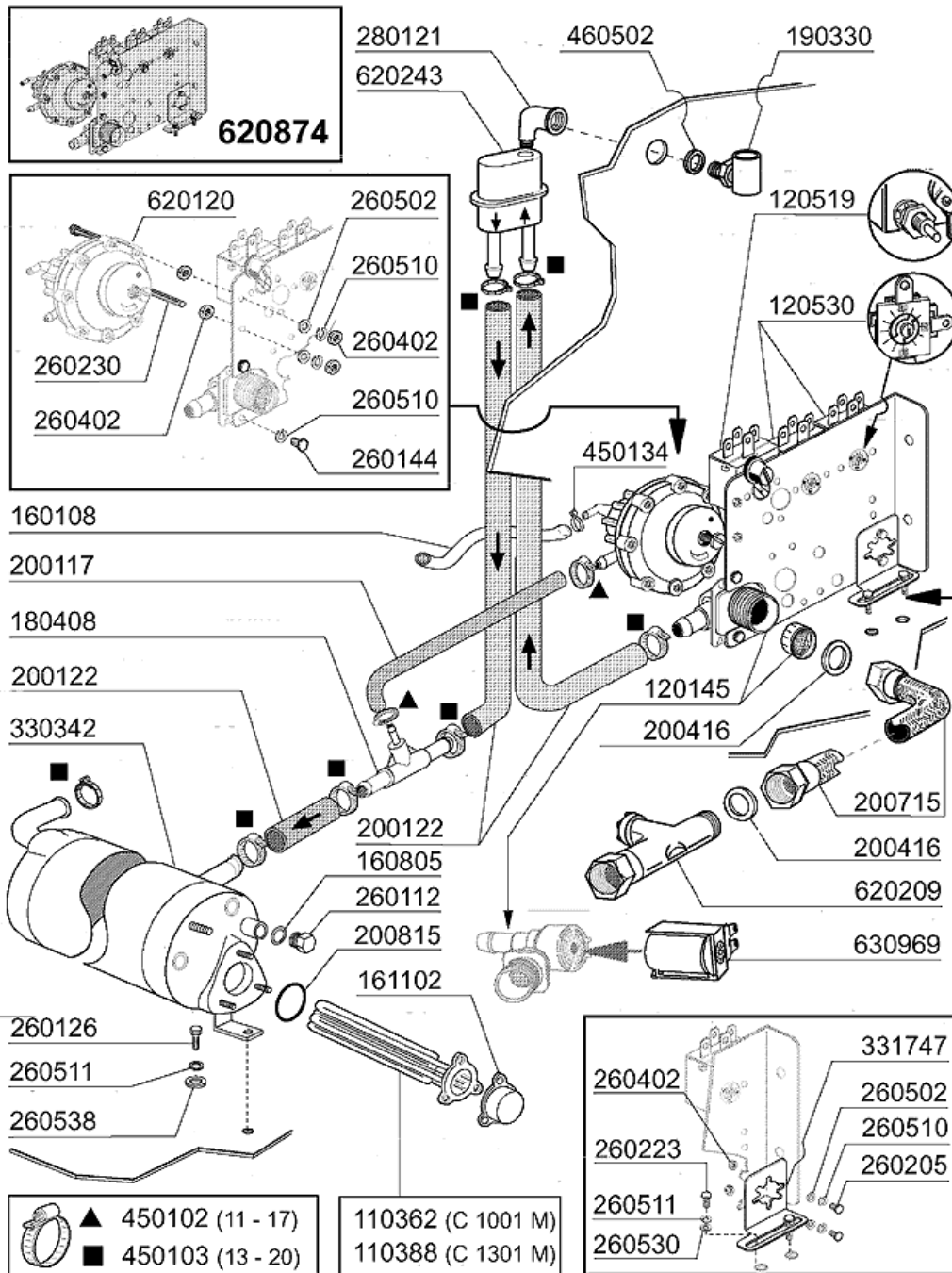


05 - 2004 | S. AG.

## 6 - Wasch-und Nachspülarne

CODE	BEZEICHNUNG
170963	NACHSPULDUESE X FC
190641	BUCHSE FÜR NACHSPÜLARM C95-155
190673	BUCHSE
190675	BUCHSE
191075	GEWINDE
200850	DICHTUNG
260568	FLACHSCHEIBE D.28X21X1
261009	BEFESTIG.SCHRAUBE F.SPUELARM
280409	KLEMMRING SPUELARMKREUZ C140
330824	WASCHARMZENTER (STAHL)
420553	WASCHARM (STAHL) - 420572R
420572R	WASCHARM LC
430343	NACHSPUELARM LC700/900/1200
450218	FEDER BEFEST.SCHRAUBE NACHSPÜL
450236	FEDER FUER DUESE 170963

## 7 - Nachspülgruppe / Thermostaten

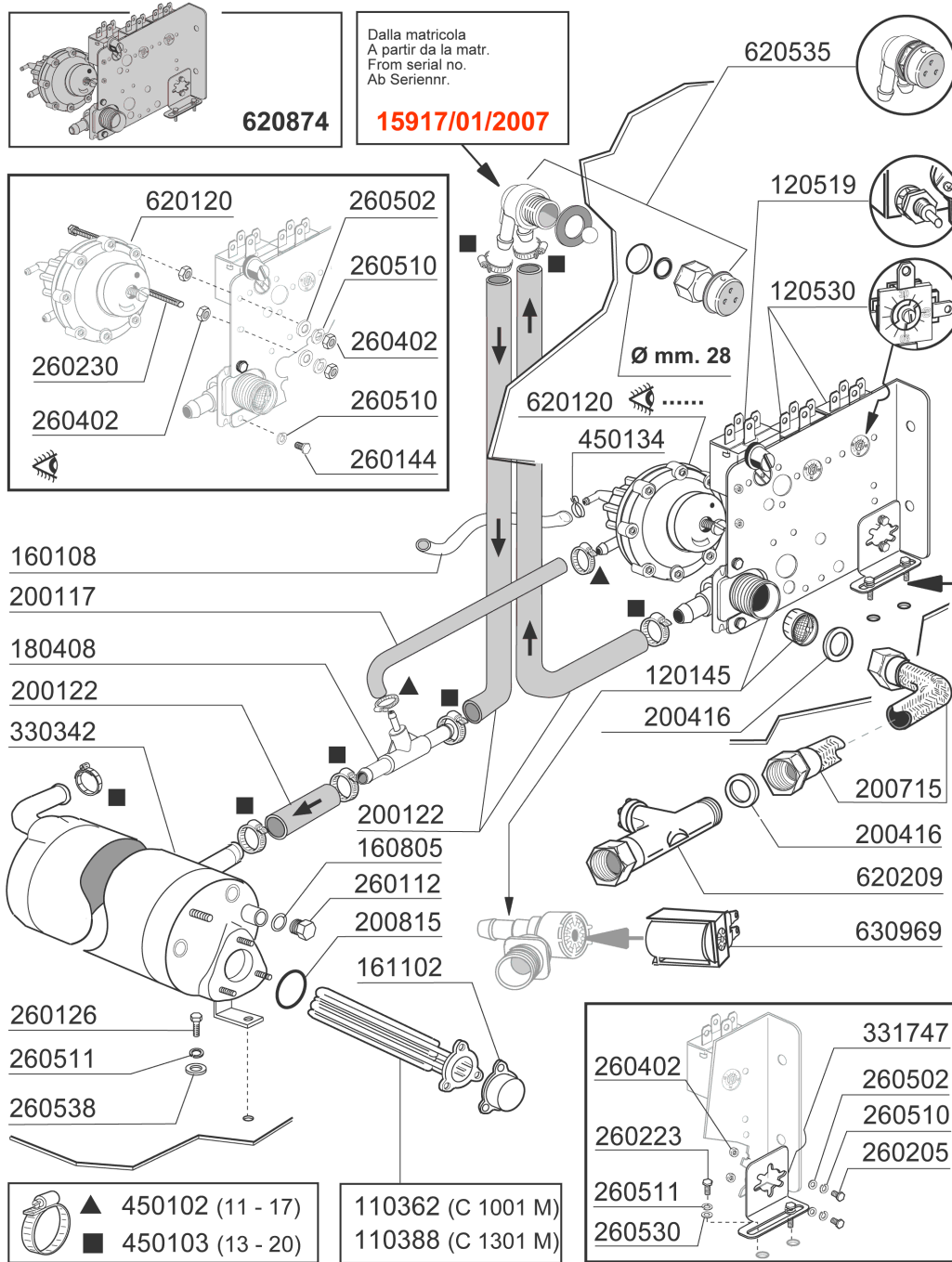


05 - 2004 | S. AG.

## 7 - Nachspülgruppe / Thermostaten

CODE	BEZEICHNUNG
110362	HEIZKÖRPER 9000W 220/380V
110388	HEIZKÖRPER 10000W 230/400V
120145	E-VENTIL 12LT 1 WEG
120519	SICHERHEITSTHERMOSTAT 95-125°
120530	THERMOSTAT 0-90°
160108	ANSAUGSCHLAUCH D.8X5 F.DOSIERG
160805	DICHTUNG D.8
161102	HEIZKOERPERSCHUTZ MOPL.
180408	T-NIPPEL F.DOSIERER M/ZENTR.
190330	TE-STÜCK FÜR RÜCKVERHINDERER
200117	GUMMISCHLAUCH 7X16
200122	SCHLAUCH 11X19
200416	DICHTUNG D. 3/4"
200715	ZULAUFSCHLAUCH 2M ROSTFR.ST.
200815	O-RING F.HEIZKÖRPER
260112	ROSTFR.STAHL TE-SCHRAUBE 8X16
260126	SCHRAUBE TE 5X12
260144	SCHRAUBE TE 4X6
260205	SCHRAUBE TCP 4X16
260223	ROSTFR.ST SONDRERSCHRAUBE TB5X1
260230	SCHRAUBE TCP 4X40
260402	MUTTER IN ROSTFR.STAHL D4 UNI
260502	FLACHSCHEIBE D.4
260510	GROWERSCHIEBE D.4
260511	GROWERSCHIEBE D.5
260530	ROSTFR.STAHL SCHEIBE 7X22X2
260538	SCHIEBE 18X6X1,5 STAHL
280121	KNIESTÜCK FÜR RÜCKVERHINDERER
330342	BOILER C95-C155-C165
331747	SQUADR.SX X COMP.C1001-1301M
450102	SCHELLE FE ZN 11-17 H=9
450103	SCHLAUCHSCH. FE ZN. 13-20 H=9
450134	ELASTISCHE SCHELLE D.9,3X8,8
460502	ASBESTDICHTUNG 30X21X2
620120	GLANZMITTELDOSIERER
620209	EINLAUFFILTER
620243	ROHRTRENNER
620874	ASSIEME COMPONENTI C1001-1301M
630969	SPULE S4216 220/50HZ

## 8 - Nachspülgruppe / Thermostaten

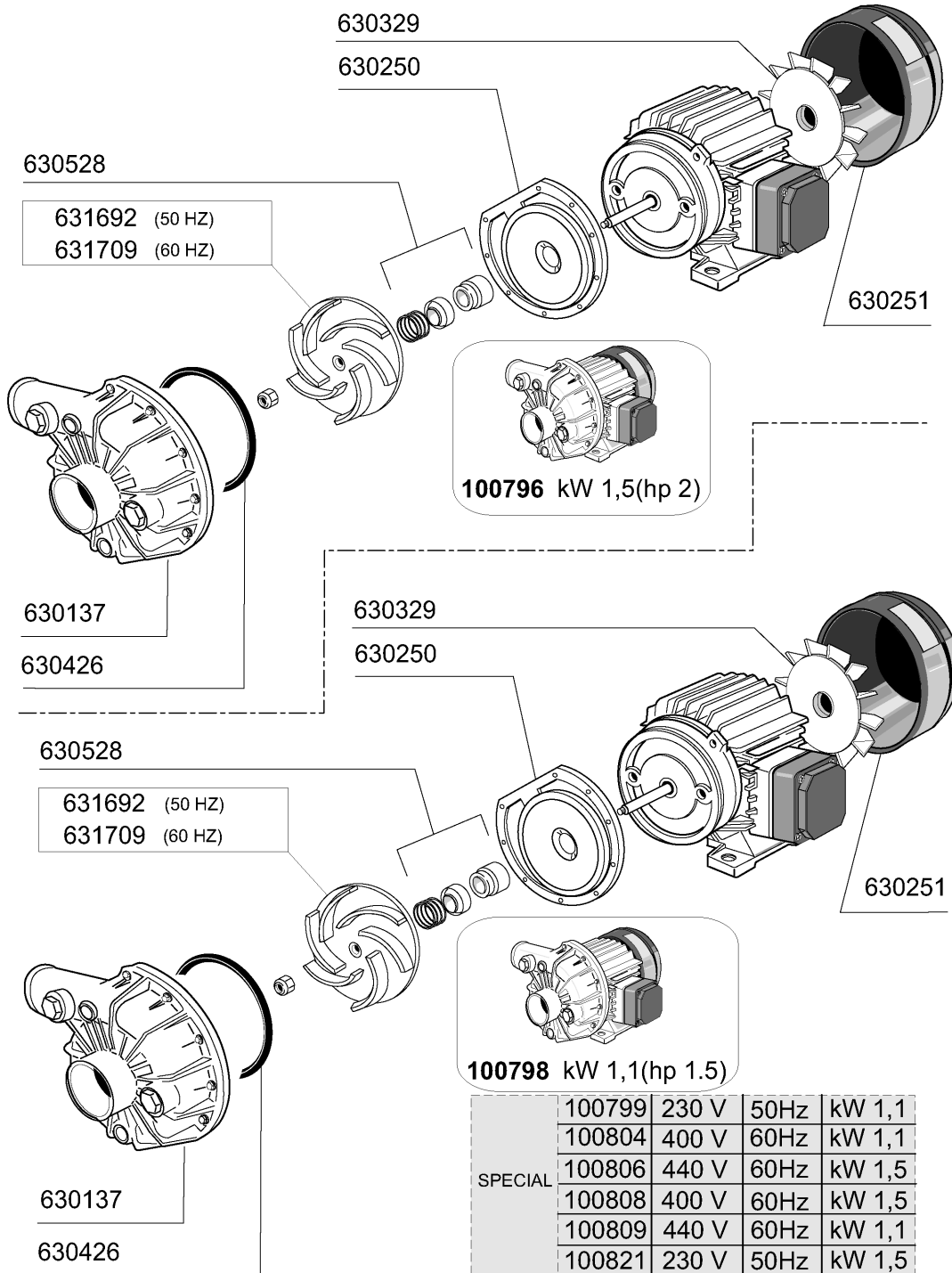


02 - 2007 | S. AG.

## 8 - Nachspülgruppe / Thermostaten

CODE	BEZEICHNUNG
110362	HEIZKÖRPER 9000W 220/380V
110388	HEIZKÖRPER 10000W 230/400V
120145	E-VENTIL 12LT 1 WEG
120519	SICHERHEITSTHERMOSTAT 95-125°
120530	THERMOSTAT 0-90°
160108	ANSAUGSCHLAUCH D.8X5 F.DOSIERG
160805	DICHTUNG D.8
161102	HEIZKOERPERSCHUTZ MOPL.
180408	T-NIPPEL F.DOSIERER M/ZENTR.
200117	GUMMISCHLAUCH 7X16
200122	SCHLAUCH 11X19
200416	DICHTUNG D. 3/4"
200715	ZULAUFSCHLAUCH 2M ROSTFR.ST.
200815	O-RING F.HEIZKÖRPER
260112	ROSTFR.STAHL TE-SCHRAUBE 8X16
260126	SCHRAUBE TE 5X12
260144	SCHRAUBE TE 4X6
260205	SCHRAUBE TCP 4X16
260223	ROSTFR.ST SONDERSCHEIBE TB5X1
260230	SCHRAUBE TCP 4X40
260402	MUTTER IN ROSTFR.STAHL D4 UNI
260502	FLACHSCHEIBE D.4
260510	GROWERSCHIEBE D.4
260511	GROWERSCHIEBE D.5
260530	ROSTFR.STAHL SCHEIBE 7X22X2
260538	SCHIEBE 18X6X1,5 STAHL
330342	BOILER C95-C155-C165
331747	SQUADR.SX X COMP.C1001-1301M
450102	SCHELLE FE ZN 11-17 H=9
450103	SCHLAUCHSCH. FE ZN. 13-20 H=9
450134	ELASTISCHE SCHELLE D.9,3X8,8
620120	GLANZMITTELDOSIERER
620209	EINLAUFFILTER
620535	ROHRTRENNER
620874	ASSIEME COMPONENTI C1001-1301M
630969	SPULE S4216 220/50HZ

## 9 - Waschpumpe

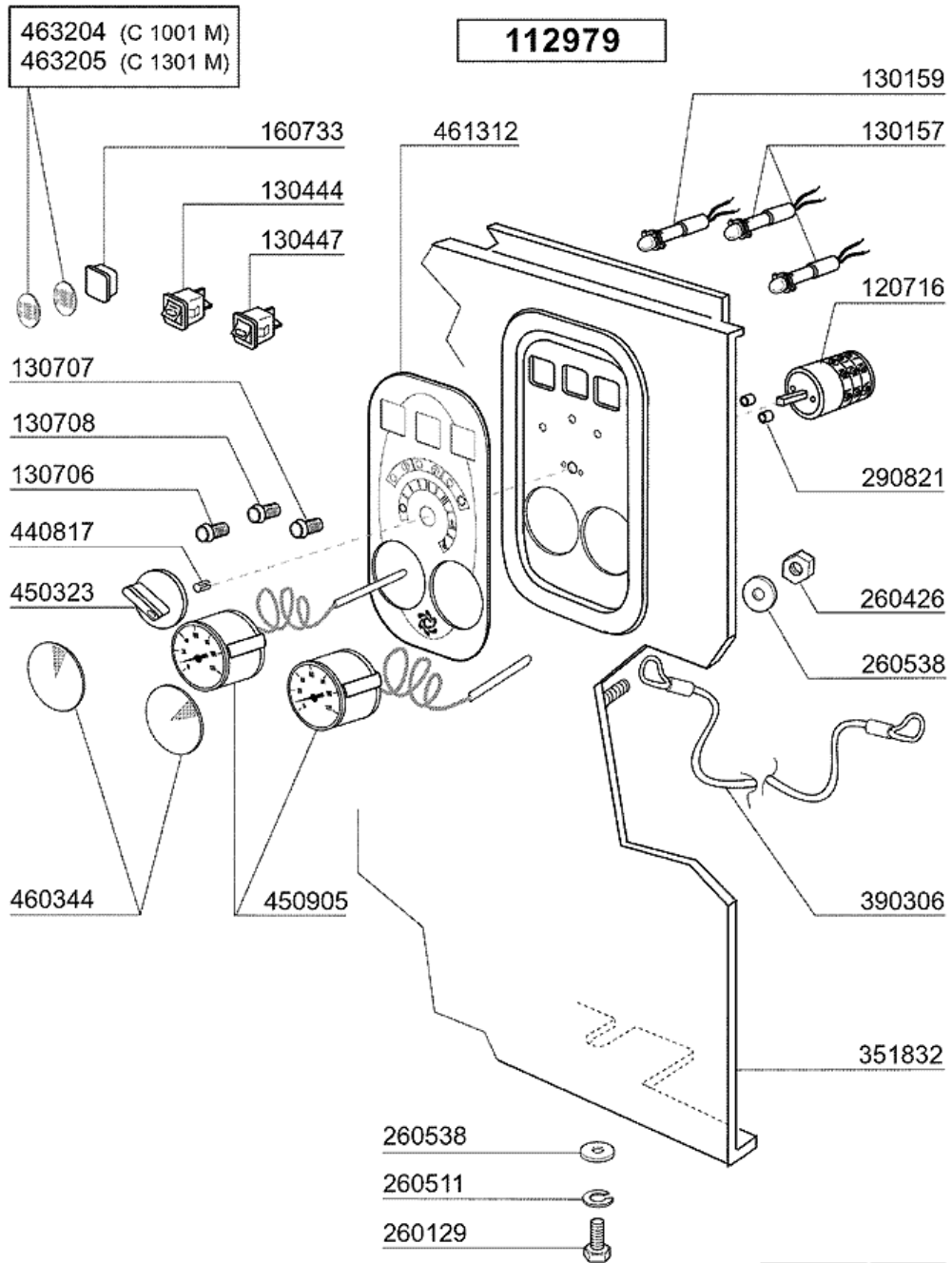


05 - 2009 | M.SA.

## 9 - Waschpumpe

CODE	BEZEICHNUNG
100796	PUMPE 2HP 400/3/50HZ LGB
100798	PUMPE 1,5HP LGB
100799	PUMPE HP1,5-230/50
100804	PUMPE 1,5HP 220/3/60
100806	PUMPE 2HP 440V/3 60HZ
100808	PUMPE HP 2 380/3/60
100809	PUMPE HP 1,5 440/3/60
100821	PUMPE HP 2 230/1/50
630137	GEHAEUSE F.PUMPE LGB ZF800DX
630250	FLANSCH PUMPE ZF650/800
630251	LAUFRADDECKEL ZF650/800
630329	PUMPENLUFERRAD ZF650/800
630426	DICHTUNG LGB ZF800
630528	MECH. DICHTUNG LGB ZF800 2HP
631692	LAUFRAD PUMPE ZF650/800
631709	LAUFRAD PUMPE ZF800 60HZ

# 10 - Schalttafel

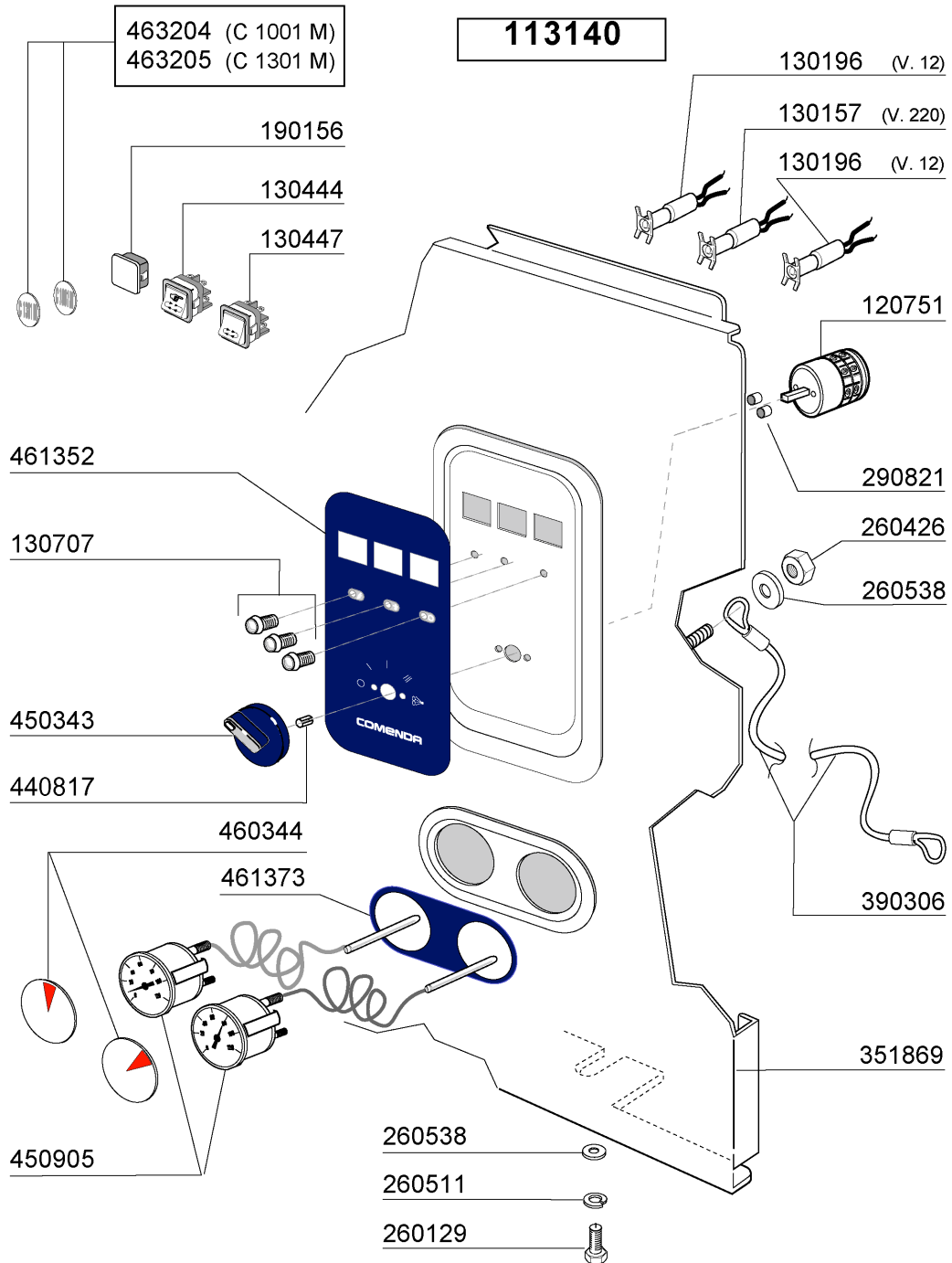


05 - 2004 | S. AG.

## 10 - Schalttafel

CODE	BEZEICHNUNG
112979	VERDRAHT.
120716	6-POLIG UMSCHALTER 16A
130157	GRÜNE LAMPE FÜR BC-BR-C-SERIE-
130159	ORANGE LAMPE FÜR C-SERIE - 220
130444	DRUCKKNOPF "ZYKLUS START" F
130447	ZYKLUSSTARTWÄHLSCHALTER C-SERI
130706	ROTE ABDECKUNG FÜR LAMPE (C-SE
130707	WEISSE ABDECKUNG F.LAMPE (C-SE
130708	GRÜNE ABDECKUNG FÜR LAMPE (C-S
160733	NEUTRAL PFROPFEN F. LAMPE
260129	SCHRAUBE TE M 5X20
260426	DADI ESAG.CIECHI INOX "M6"
260511	GROWERSCHEIBE D.5
260538	SCHIEBE 18X6X1,5 STAHL
290821	ABSTANDSTUECK F.SCHALTER
351832	PANNELLO FRONT.LC CON TERMOM.
390306	SEIL
440817	FEDERSPERRING LSCB/ 1853/17/00
450323	KNEBEL FÜR BC-BR-C95-C155
450905	KAPILL.THERMOMETER D.52 1,5M
460344	PLATTE
461312	SCHALTAFEL
463204	C1001M PLATTE
463205	C1301M PLATTE

# 11 - Schalttafel



04 - 2007 | S. AG.

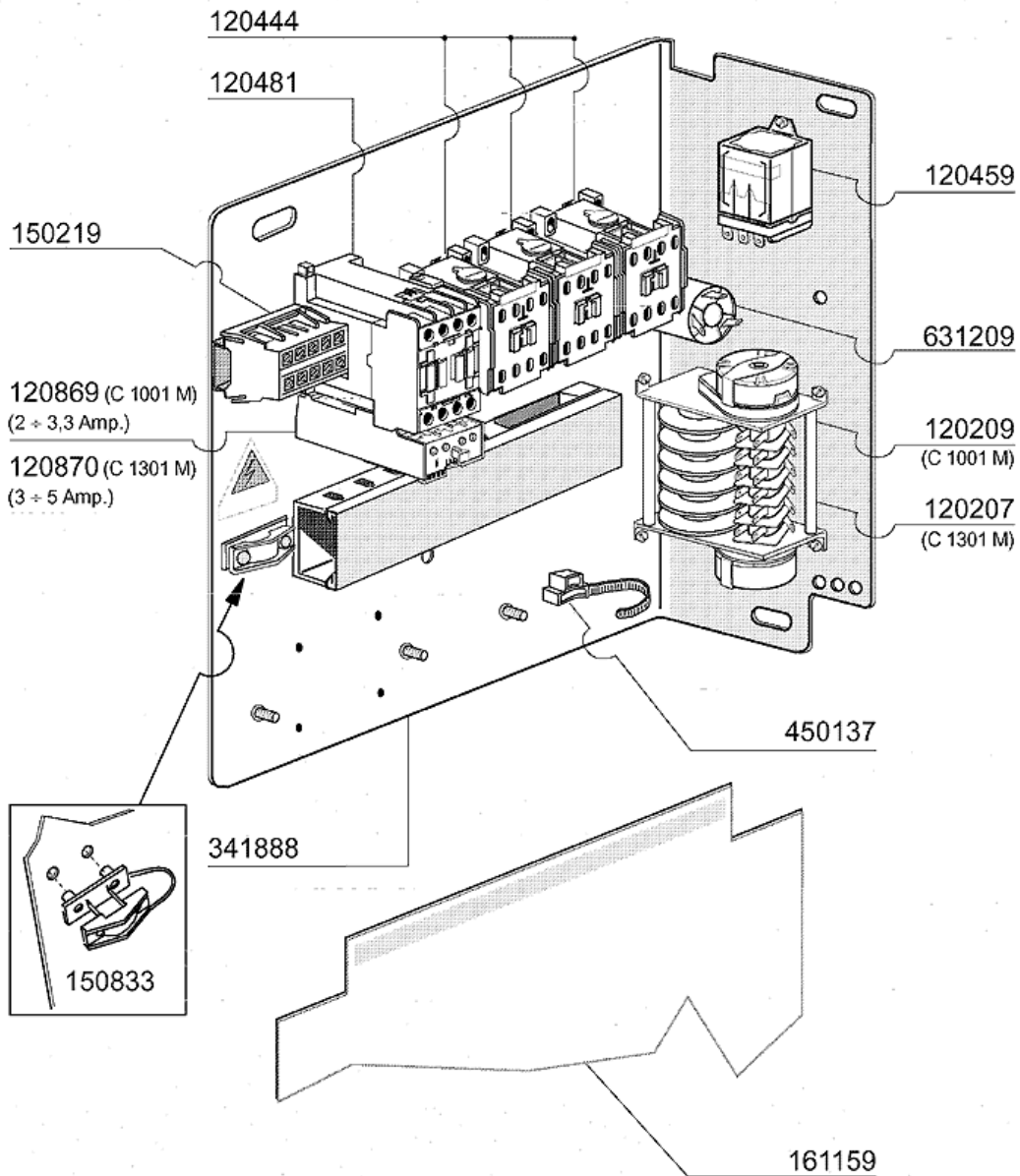
## 11 - Schalttafel

CODE	BEZEICHNUNG
113140	KOMPLETT E-PANEEL
120751	4-POLIG UMSCHALTER 16A
130157	GRÜNE LAMPE FÜR BC-BR-C-SERIE-
130196	GRÜNE LAMPE
130444	DRUCKKNOPF "ZYKLUS START" F
130447	ZYKLUSSTARTWÄHLSCHALTER C-SERI
130707	WEISSE ABDECKUNG F.LAMPE (C-SE
190156	PFROPFEN
260129	SCHRAUBE TE M 5X20
260426	DADI ESAG.CIECHI INOX "M6"
260511	GROWERSCHEIBE D.5
260538	SCHIEBE 18X6X1,5 STAHL
290821	ABSTANDSTUECK F.SCHALTER
351869	FRONT.PANEEL MIT THERMOM.
390306	SEIL
440817	FEDERSPERRING LSCB/ 1853/17/00
450343	SCHALTER BLAU
450905	KAPILL.THERMOMETER D.52 1,5M
460344	PLATTE
461352	BEDIENUNGSSCHILD LC2004
461373	SELBSTKLEBENDE SYMBOL
463204	C1001M PLATTE
463205	C1301M PLATTE

# 12 - E-Schrank

**113017** (C 1001 M)

**113018** (C 1301 M)



05 - 2005 | S. AG.

## 12 - E-Schrank

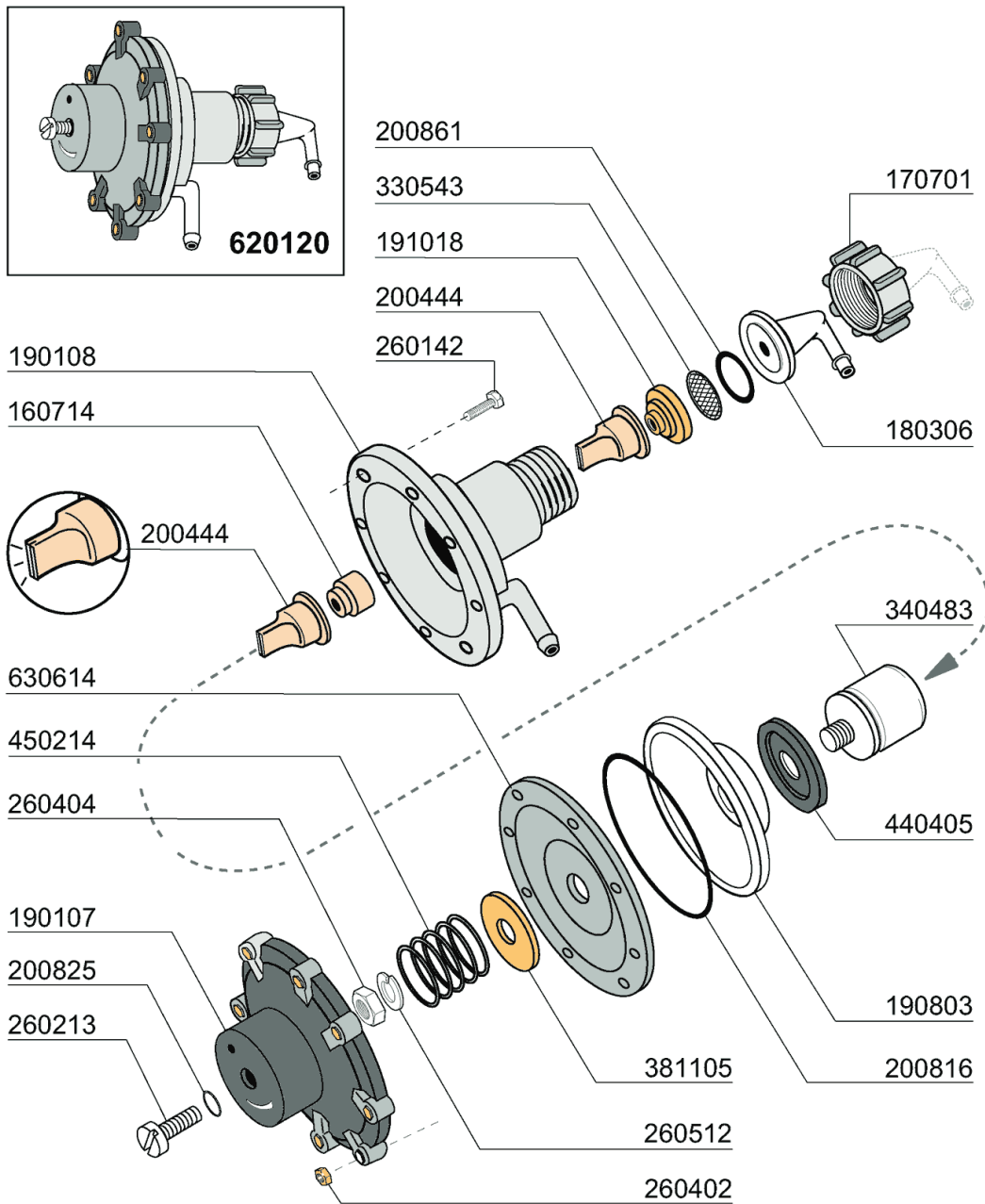
CODE	BEZEICHNUNG
113017	IMP.ELETTRICO C1001M
113018	IMP.ELETTRICO C1301M
120207	ZEITSCHALTER 2M 50/90/120
120209	ZEITSCHALTER 2M 65/100/150
120444	SCHÜTZ 9A 220V 50HZ
120459	HILFSRELAIS 16A 220V
120481	SCHUETZ 9A-230V 50/60HZ
120869	THERMOAUSLÖSER 2/3,3
120870	THERMOAUSLÖSER 3/5
150219	KLEMMENLEISTE 5P MMQ165VD26
150833	KEBELDURCHGANG BR/BC
161159	ABDECKUNG FÜR STEUERKARTE C166
341888	HALTERUNG F.E-TAFEL
450137	BUNDVERSCHLUSS MIT FUSS 31900
631209	ENTSTÖRFILTER



### 13 - E-Schrank

CODE	BEZEICHNUNG
113081	IMP.ELET.LC900
113082	IMP.ELETTRI.C1301M 04
120444	SCHÜTZ 9A 220V 50HZ
120481	SCHUETZ 9A-230V 50/60HZ
120869	THERMOAUSLÖSER 2/3,3
120870	THERMOAUSLÖSER 3/5
121287	ELEKTRON.PLATINE
150233	MORS.TRIP.16MMQ 8WA1304
150234	MORS.UNIP.16MMQ 8WA1204
150833	KEBELDURCHGANG BR/BC
160537	ABSTANDSTÜCK F. ELEKTR.LOCHKAR
161189	ABDECKUNG
161191	SCHÜTZ FÜR E-TAFEL
260416	ROSTFR.STAHLERN.MUETTER M6
260512	ROSTFR.ST.GROWERSCHIEBE D6
260530	ROSTFR.STAHL SCHEIBE 7X22X2
341888	HALTERUNG F.E-TAFEL
450137	BUNDVERSCHLUSS MIT FUSS 31900
631209	ENTSTÖRFILTER

# 14 - Klarspüler-dosiergerät

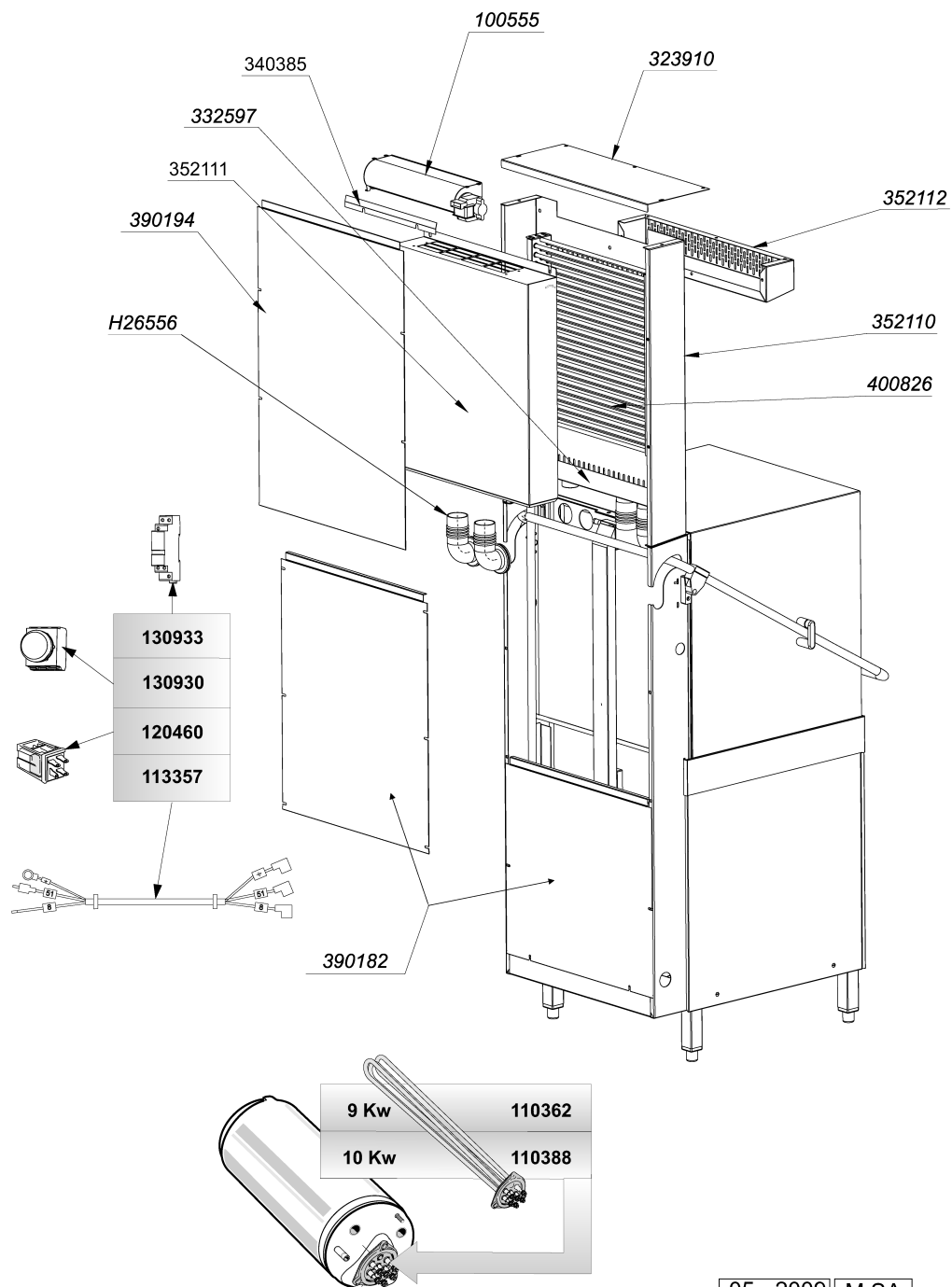


09 - 2007 | S. AG.

## 14 - Klarspüler-dosiergerät

CODE	BEZEICHNUNG
160714	PFROPFEN V.DOSIERERANLAGE MOPL
170701	GEWINDERING 1/2" F.DOSIERERGER
180306	NIPPEL F.GLNZDOSIERER
190107	ABDECKUNG FÜR DOSIERERGERÄT
190108	GEHÄUSE FÜR DOSIERGERAET
190803	HALTERUNG DER DICHTUNG V.DOSIE
191018	FILTERHALTERUNG GLZMTLDOSIERER
200444	SAUGVENTIL GLANZMITTELDOSIERGE
200816	O-RING 2,5X59,2X64,2 GLANZMDOS
200825	O-RING 3X5X11 DOSIERGERAET
200861	OR-DICHTUNG 14X18X2
260142	SCHRAUBE TE 4X16
260213	SCHRAUBE TCP 5X25
260402	MUTTER IN ROSTFR.STAHL D4 UNI
260404	ROSTFR.STAHLERN.MUETTER D6 UNI
260512	ROSTFR.ST.GROWERSCHIEBE D6
330543	FILTER GLANZMITTELDOSIERER D.1
340483	STÖSSEL FÜR DOSIERERGERÄT
381105	DRUCKRING FÜR MEMBRANE
440405	DICHTUNG GLANZMTLDOS.
450214	FEDER GLANZMTLDOSIER
620120	GLANZMITTELDOSIERER
630614	MEMBRANE GLANZMITTELDOSIERER

15 - CRC



05 - 2009 M.SA

## 15 - CRC

<b>CODE</b>	<b>BEZEICHNUNG</b>
100555	VENTILATOR TGA60/1 360-30
110362	HEIZKÖRPER 9000W 220/380V
110388	HEIZKÖRPER 10000W 230/400V
113357	KABEL FUER CRC
120460	RELAIS 16A 220V
130930	HILFSKONTAKT ABB 1NO/1NC 180"
130933	ZUSAETZL.KONTAKT NO/NC ABB
323910	HAUBE CRC
332597	COLLETTORE ASPIRAZ. CRC C2001
340385	PARATIA VENT."POST" CRC C2001
352110	HINT.PANEEL
352111	HINT.PANEEL CRC
352112	FRONT.ABDECKUNG CRC
390182	HINTERE TAFEL
390194	HINT.PANEEL CRC
400826	BATTERIE CRC
H26556	HOSE