

# GFT477(L-LC-R)

GFT477

CATALOGO PARTI DI RICAMBIO  
CATALOGUE PIECES DETACHEES  
ERSATZTEILKATALOG  
SPARE PARTS CATALOGUE





**Catalogo parti di ricambio valido  
dalla matricola 0000001 (31.10.2006) ad oggi (09.01.2017)**

**Catalogue pieces detachees  
valable à partir du numero de Série n. 0000001 (31.10.2006) jusqu'à aujourd'hui  
(09.01.2017)**

**Ersatzteilkatalog  
gültig ab Serien-Nr. 0000001 (31.10.2006) bis heute (09.01.2017)**

**Spare parts catalogue  
valid from serial no. 0000001 (31.10.2006) up today (09.01.2017)**

**Catálogo de peças de reposição  
válido do número de série 0000001 (31.10.2006) até hoje (09.01.2017)**

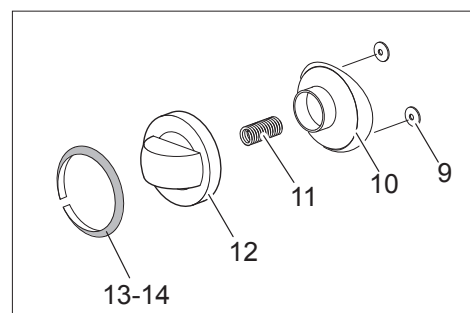
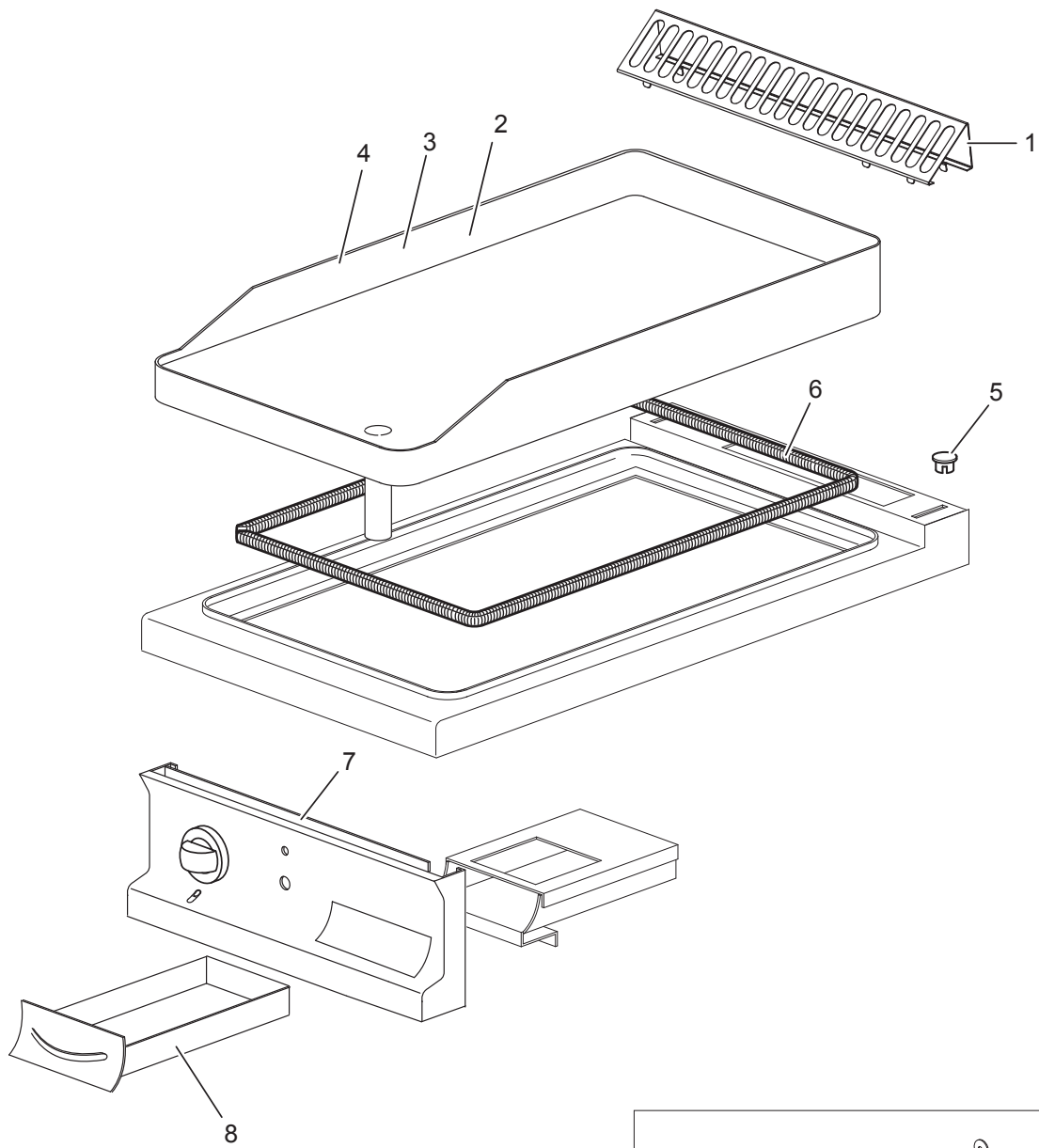
Le informazioni sono considerate non vincolanti. Le immagini rappresentate sono puramente indicative. Il produttore si riserva il diritto di apportare modifiche in qualsiasi momento senza preavviso.

Les informations données ne sont pas contraignantes. Les images montrées sont à titre indicatif. Le producteur se réserve le droit d'apporter des modifications sans préavis.

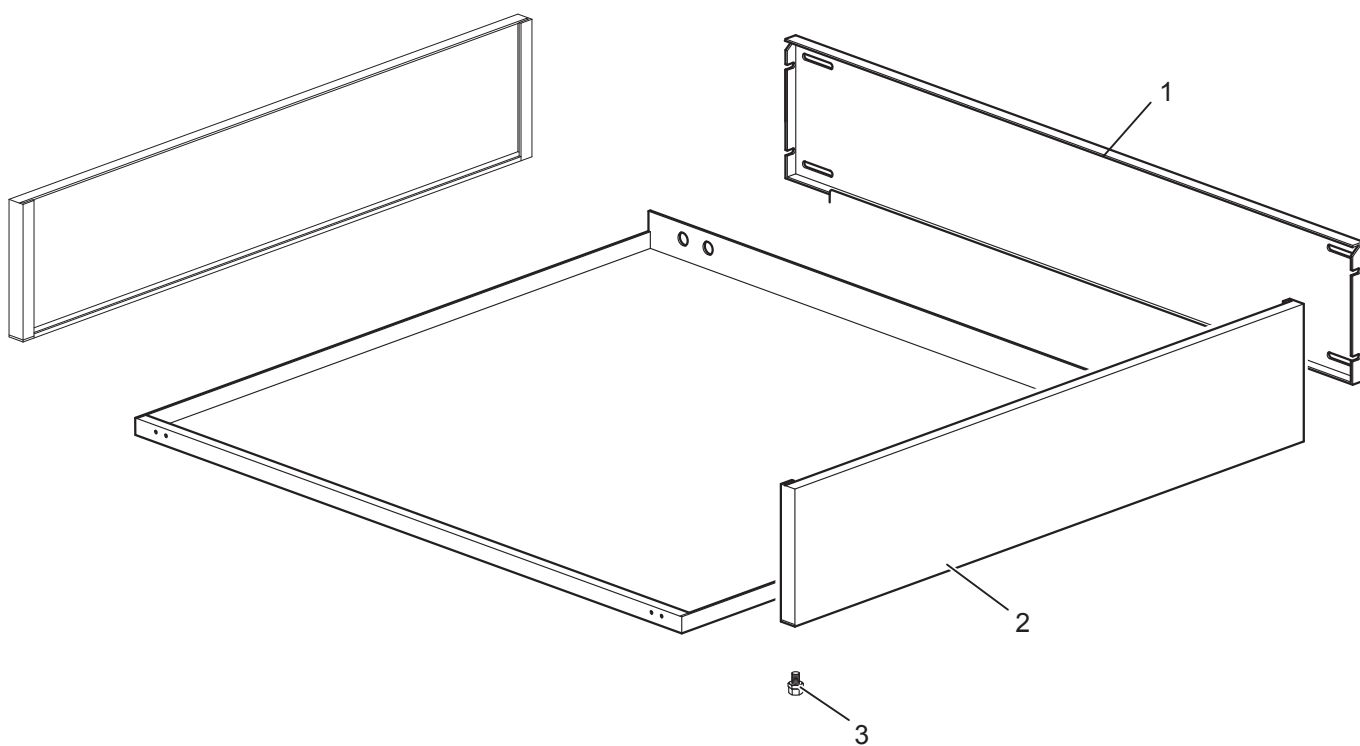
Die im vorliegenden Dokument aufgeführten Informationen und Bilder sind unverbindlich. Der Hersteller behält sich das Recht vor, jederzeit ohne vorherige Ankündigung Änderungen vorzunehmen

Info and drawing could be slightly different from reality and they cannot be considered as compelling. Manufacturer can modify info anytime without forewarning.

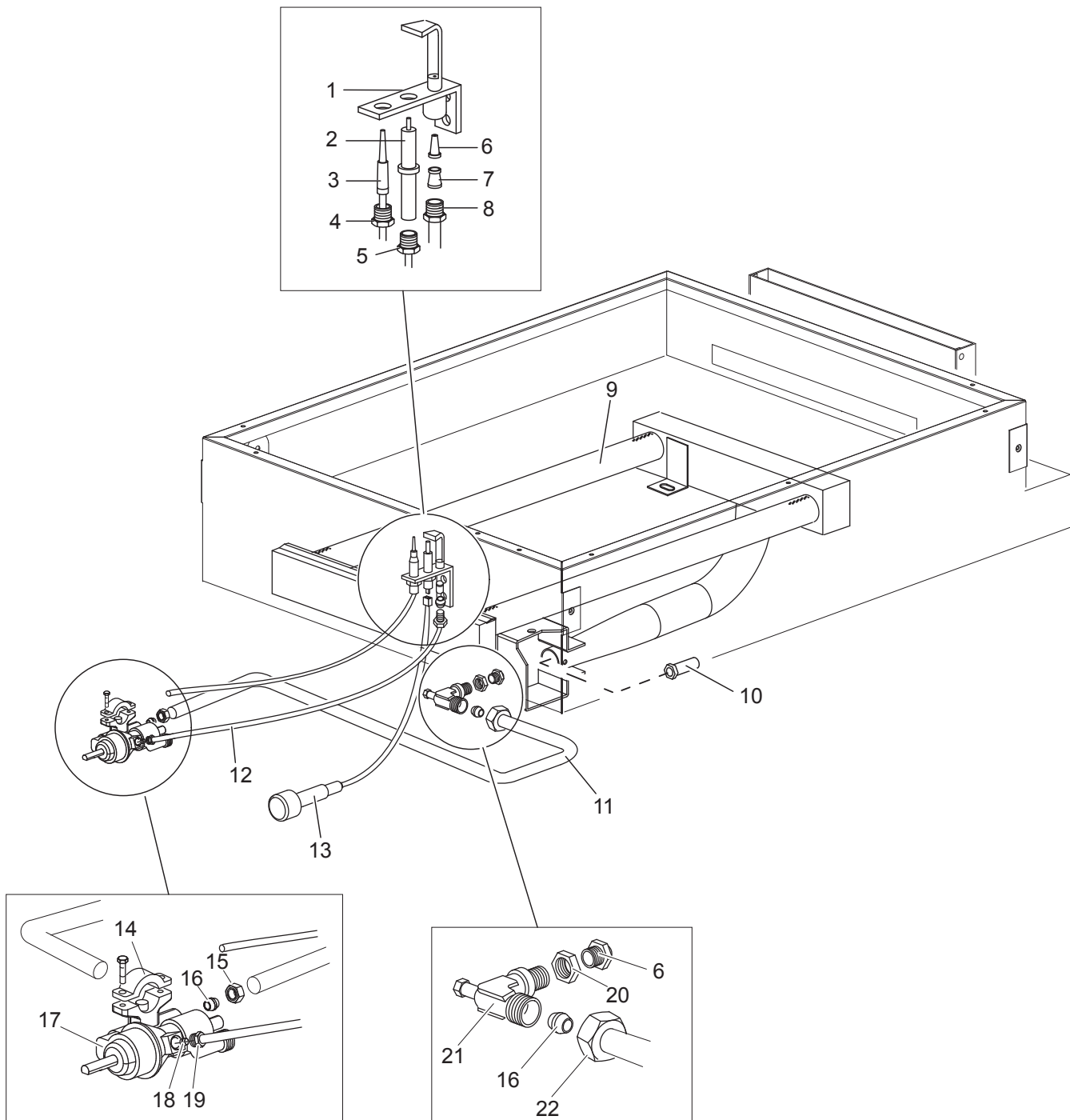
As Informações e desenhos podem estar um pouco diferente da realidade e são puramente indicativas. O fabricante pode modificar estas informações a qualquer momento sem aviso prévio.



<b>Nr.</b>	<b>Code</b>	<b>Title</b>	<b>Recommended</b>
1.	184630	GRILLE POUR CHEMINÉE	
2.	185778	PLAN DE CUISSON LISSE	
3.	185779	SMOOTH CHROMED PLATE	
4.	185782	PLAN DE CUISSON RAINURE'	
5.	163603	BOUCHON FIX.PLAQUE DOMINA	N
6.	163290	INSULATION	N
7.	171624	CONTROL PANEL	N
8.	RIC0004753	TIROIR POUR L'HUILE COMPLET	N
9.	176318	ELASTIC METAL CLIP -WASHER DIAM 4 MM	S
10.	171439	GAS VALVE KNOB HOUSING G4S11	S
12.	171437	GAS VALVE KNOB BODY G4S77 SILVER	S
13.	174325	THERMOSTAT RING	S
14.	174323	THERMOSTAT RING 280°	S



<b>Nr.</b>	<b>Code</b>	<b>Title</b>	<b>Recommended</b>
1.	167082	<i>BACK SIDE</i>	N
2.	180405	<i>LATERAL SIDE</i>	N
3.	RTCU700324	<i>FOOT S.G4S7 TOP/32</i>	N



<b>Nr.</b>	<b>Code</b>	<b>Title</b>	<b>Recommended</b>
1.	RTCP800034	CORPS PILOTE G100 0140026	S
2.	RTCP800033	BOUGIE D'ALLUMAGE RONDE G100 CAST0772183	S
3.	RTCU700296	THERMOCOUPLE 40 0290083/TARGET	S
4.	RTCP800038	RACCORD T/C.PIL.GC47 0974036	S
5.	RTCU900215	RACCORD CAND.TUYAU DE VIDANGE ST.0974037	S
6.	INIETTORE	SEE HANDBOOK NOZZLES	N
7.	RTCU800183	BICONE D.6 G4SF 0957010	S
8.	RTCU800182	ECROU ALL.D.6 G4SF 0958047	S
9.	RTCU700744	BRUL.GFT47/1 18196384000	N
10.	RTCU700584	18151301800	N
11.	173409	TUBE DE DISTRIBUTION BRÛLEUR	N
12.	173410	BURNER PILOT PIPE	N
13.	RIC0004096	PIEZO UNIT	S
14.	167184	SAFETY VALVE BRIDLE	S
15.	RTCU700297	ECROU D.10 FIX/SORTIE ROB.V.21S	S
16.	RTCU900012	BICONE D.10	S
17.	168005	THERMOSTAT GAZ 100-300/095 777112	S
18.	RTCU900018	BICONE D.6 PEL0905	S
19.	RTCU900019	ECROU D.6 PEL0903/1	S
20.	RTCU900005	CONTRE-ECROU SUPP.INJEXT.PLAQUE	N
21.	RTCU900337	SUPPORT INJECT.F+PLAQUE C4F	N
22.	RTCU900013	ECROU D.10	N