



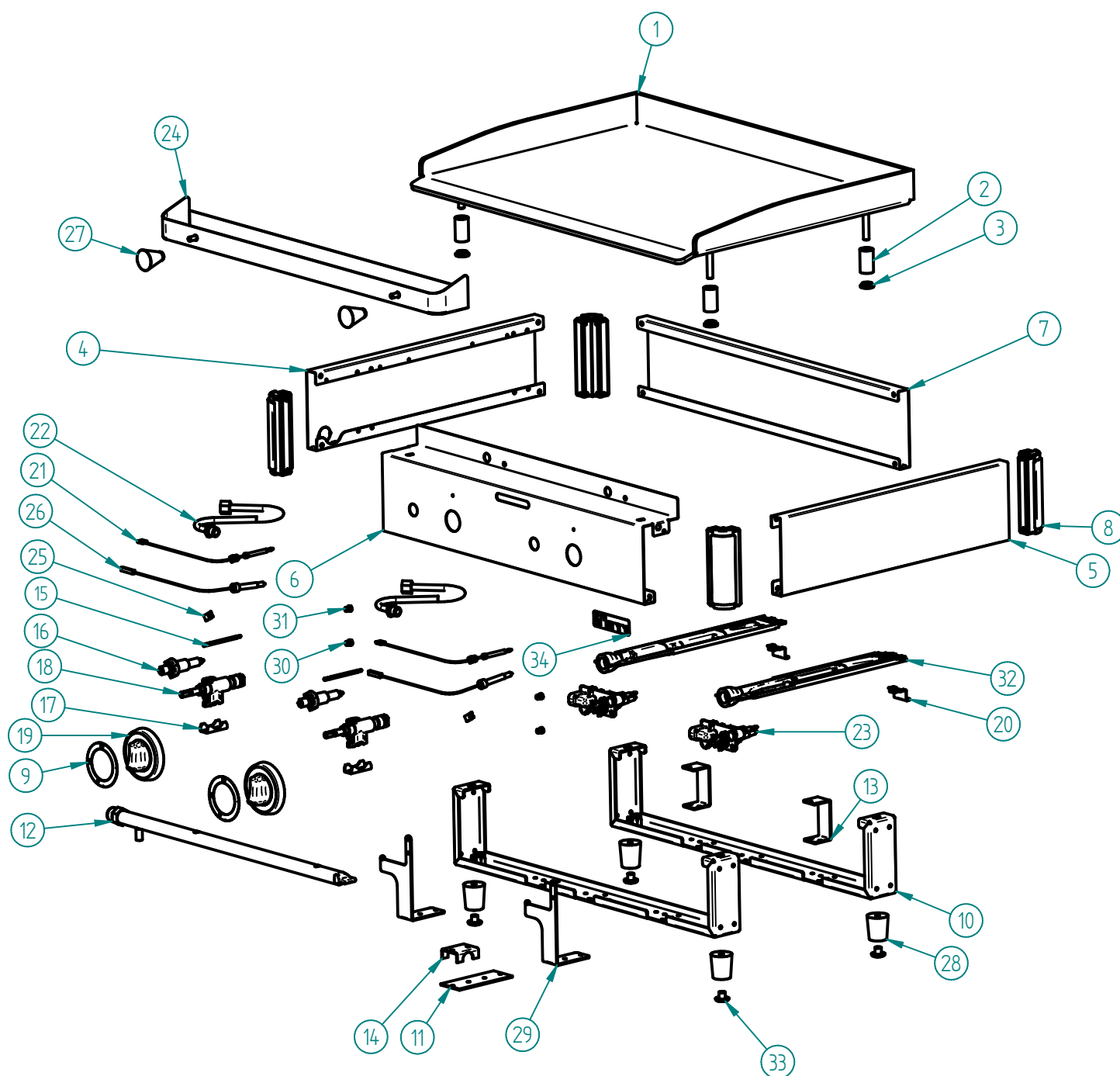
# PLACA DE GRELHAR GÁS



## PLACA DE GRELHAR GÁS GGP6.6 FIAMMA - 2.0.302.0001

<b>DIMENSÕES (LxPxH mm)</b> .....	<b>620x510x235</b>
<i>DIMENSIONS (LxPxH mm)</i>	
<b>DIM. DA PLACA (LxP mm)</b> .....	<b>583x395</b>
<i>PLATE DIMENSIONS (mm)</i>	
<b>PLACA (CHAPA DE AÇO (mm))</b> .....	<b>6</b>
<i>STEEL PLATE</i>	
<b>QUEIMADORES</b> .....	<b>2</b>
<i>BURNERS</i>	
<b>ISQUEIRO PARA QUEIMADOR</b> .....	<b>2</b>
<i>BURNERS WITH INDIVIDUAL LIGHTER</i>	
<b>POTÊNCIA (kW)</b> .....	<b>5.5 (G 20; G 30; G 31), 5 (G25)</b>
<i>POWER (Kw)</i>	
<b>PESO LIQUIDO (kg)</b> .....	<b>22.5</b>
<i>NET WEIGHT</i>	
<b>PESO BRUTO (kg)</b> .....	<b>25.5</b>
<i>GROSS WEIGHT</i>	
<b>DIMENSÕES DA EMBALAGEM (LxPxH mm)</b> .....	<b>680x605x305</b>
<i>PACKAGE DIMENSIONS (LxPxH)</i>	

## PLACA DE GRELHAR GÁS GGP6.6 FIAMMA



## PLACA DE GRELHAR GÁS GGP6.6 FIAMMA - 2.0.302.0001

## PLACA DE GRELHAR GÁS GGP6.6 FIAMMA

### LISTA DE COMPONENTES E ACESSÓRIOS

#### Spare parts list

ITEM Nº	CÓDIGO	DESIGNAÇÃO	QUANT.
1	7.0.302.0060	PLACA FERRO CONJ. GGP6.6	1
2	4.0.301.0010	CASQUILHO $\varnothing$ 19x1,5x33 mm GL500	4
3	4.0.301.0011	GUIA CASQUILHO $\varnothing$ 19x1,5x33 mm GL500	4
4	7.0.301.0001	PAINEL LATERAL ESQ. GL500	1
5	7.0.301.0002	PAINEL LATERAL DIR. GL500	1
6	7.0.302.0012	PAINEL FRONTAL GGP.6	1
7	7.0.302.0006	PAINEL POSTERIOR GGP.6	1
8	4.0.201.0001	CANTO GL	4
9	4.0.100.0010	AUTOCOLANTE MANIPULO TORNEIRA PGF	2
10	7.0.302.0030	REFORÇO CHASSI GL500.6	2
11	7.0.120.0030	APOIO TUBO DISTRIBUIÇÃO PPGF E PGF	1
12	7.0.302.0070	TUBO DISTRIBUIÇÃO ZINC. GGP .6	1
13	7.0.301.0021	APOIO POSTERIOR QUEIMADOR SBF	2
14	7.0.100.0050	FIXADOR TUBO DISTRIB. PGF/PPGF	1
15	4.0.301.0029	CABLAGEM ISQUEIRO TERM. RED.-FASTON 2,8X0,8	2
16	4.0.301.0027	ISQUEIRO GAS FASTON $\varnothing$ 2,5	2
17	4.0.100.0035	ABRACADEIRA TORNEIRA GAS LIG. 19MM	2
18	4.0.301.0025	TORNEIRA GAS 1 VIA C/ SEG. LIG. 19MM FASTON 8x1	2
19	4.0.301.0001	MANIPULO RST $\varnothing$ 75 TORNEIRA GAS - GL	2
20	4.0.301.0032	SUPORTE QUEIMADOR SBF	2
21	4.0.301.0033	TERMOPAR GAS 250MM FASTON 8x1	2
22	4.0.301.0036	TUBO LIGAÇÃO TORN. GAS (G1/4F-M12X1)	2
23	4.0.301.0031	PORTA INJECTOR SBF	2
24	7.0.302.0027	MOLHEIRA GL500.6	1
25	4.0.301.0035	MOLA FIXAÇÃO VELA SBF	2
26	4.0.301.0034	VELA ISQUEIRO SBF	2
27	4.0.065.0004	MANIPULO 607 A C/ ROSCA M6	2
28	4.0.066.0087	PE FENOLICO GRELHADOR	4
29	7.0.301.0020	SUPORTE ANTERIOR QUEIMADOR SBF	2
30	4.0.301.0042	INJECTOR GAS M6x0,75 - 0,85	2
31	4.0.301.0044	INJECTOR GAS M6x0,75 - 1,15	2
32	4.0.301.0030	QUEIMADOR SBF 300MM	2
33	4.0.000.0878	ANTIDERRAPANTE P/ MAQ. CAFE	4
34	4.0.201.0082	ETIQUETA FIAMMA GL (76x19mm)	1