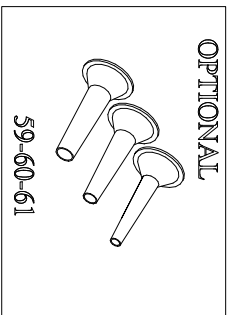
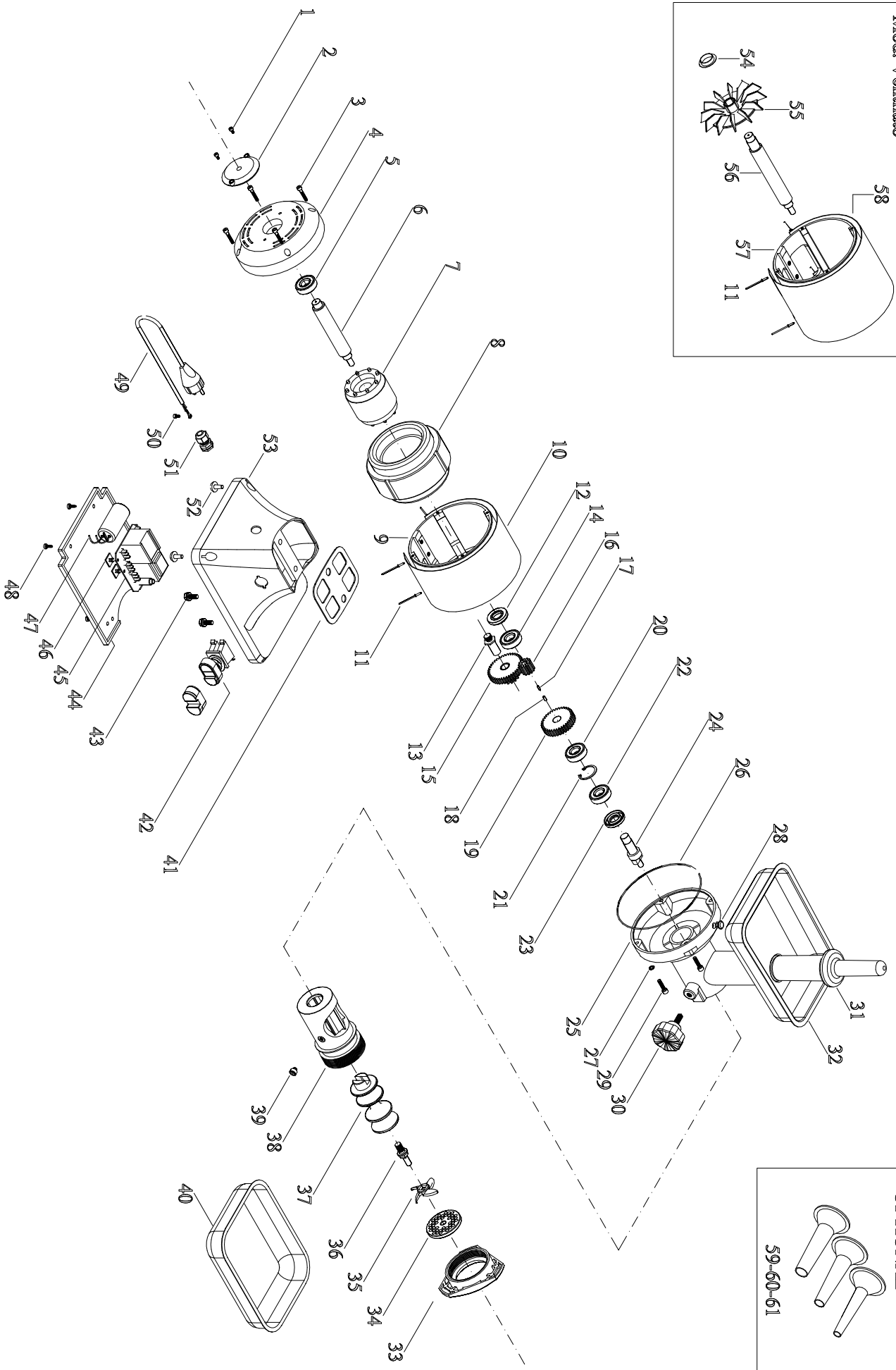
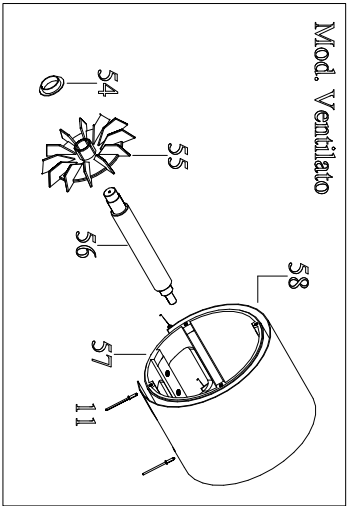


# TRITTACARNE Mod.12 CE

Mod. Ventilato





**PREZZI  
NETTI**

DATA ULTIMA MODIFICA	10/01/2011
NOTE	

**TRITACARNE MOD.12 (CE)**

N.	Denominazione	Codice
1	VITE DA 4x8 (n.2 pz.)	F2001
2	DISCO DI CHIUSURA ABS DA 80 mm.	F2002
3	VITE DA 5x30 (n.4 pz.)	F2003
4	CALOTTA VENTILATA	F2087
5	CUSCINETTO 6203 ZZ	F2093
6	ALBERO MOTORE	F2094
7	ROTORE	F2095
8	STATORE V.230/50Hz 4 POLI	F2096
	STATORE V.400/50Hz 4 POLI	F2097
9	CARCASSA MOTORE CORTA	F2098
10	FASCIA INOX CORTA	F2099
11	RIVETTI (n.4 pz.)	F2068
12	PARAOLIO DA 40x25x7	F2101
13	PERNO PORTAINGRANAGGIO	F2205
14	CUSCINETTO 6203 2RS	F2103
15	INGRANAGGIO DOPPIO	F2106
16	INGRANAGGIO ELICA	F2104
17	CHIAVETTA 3x3x15 PER INGRAN. PICCOLO	F2811
18	CHIAVETTA 4x4x12 PER INGRAN. GRANDE	F2812
19	INGRANAGGIO GRANDE SEMPLICE	F2107
20	CUSCINETTO 6203 ZZ	F2093
21	SEEGER DA 40	F2108
22	CUSCINETTO 6203 2RS	F2103
23	PARAOLIO DA 40x25x7	F2101
24	PERNO TRASCINATORE	F2109
25	BOCCHETTONE TRITACARNE	F2110
26	ANELLO OR 164,5x2	F2351
27	RONDELLA DI TENUTA PER FILETTI (n.2 pz.)	F2352
28	TAPPO OLIO IN GOMMA	F2112
29	VITE DA 6x25 (n.4 pz.)	F2111
30	POMELLO FERMABOCCA	F2115
31	PESTELLO	F2114
32	TRAMOGGIA	F2113
33	VOLANTINO IN ALLUMINIO	F2132
	VOLANTINO INOX	F2133
34	PIASTRA INOX	F2131
35	COLTELLO INOX	F2130
36	PERNO PORTACOLTELLO	F2127
37	COCLEA ALLUMINIO	F2122
	COCLEA GHISA	F2123
	COCLEA INOX	F2124
38	BOCCA TRITACARNE GHISA	F2117
	BOCCA TRITACARNE INOX	F2118
	BOCCA TRITACARNE ALLUMINIO	F2119
39	GRANO	F2116

N.	Denominazione	Codice
40	CONTENITORE MIS.250x180	F2047
41	GUARNIZIONE BASE	F2353
42	PULSANTIERA 24V	F2138
43	VITE DA 8x22 (n.2 pz.)	F2139
44	FONDINO ABS	F2142
45	SCHEDA BASSA TENSIONE 24V V.230	F2140
	SCHEDA BASSA TENSIONE 24V V.400	F2141
46	PIEDINI ADESIVI PER SCHEDA (n.4 pz.)	F2026
47	CONDENSATORE DA 16 uF	F2144
48	VITE DA 4,8x12 (n.4 pz.)	F2143
49	CAVO CON SPINA MOD.SCHUKO V.230	F2036
	CAVO CON SPINA MOD.SCHUKO V.400	F2135
50	VITE DA 4x8	F2001
51	PRESSACAPO PG11	F2136
52	PIEDINI DI GOMMA (n.4 pz.)	F2031
53	BASE TS.12	F2137
54	ANELLO FISSAGGIO VENTOLA	F2145
55	VENTOLA	F2146
56	ALBERO MOTORE VENTILATO	F2147
57	CARCASSA LUNGA VENTILATA	F2148
58	FASCIA INOX VENTILATA	F2100
59	IMBUTO MOD.12 FORO 15	F2149
60	IMBUTO MOD.12 FORO 20	F2150
61	IMBUTO MOD.12 FORO 25	F2151

