

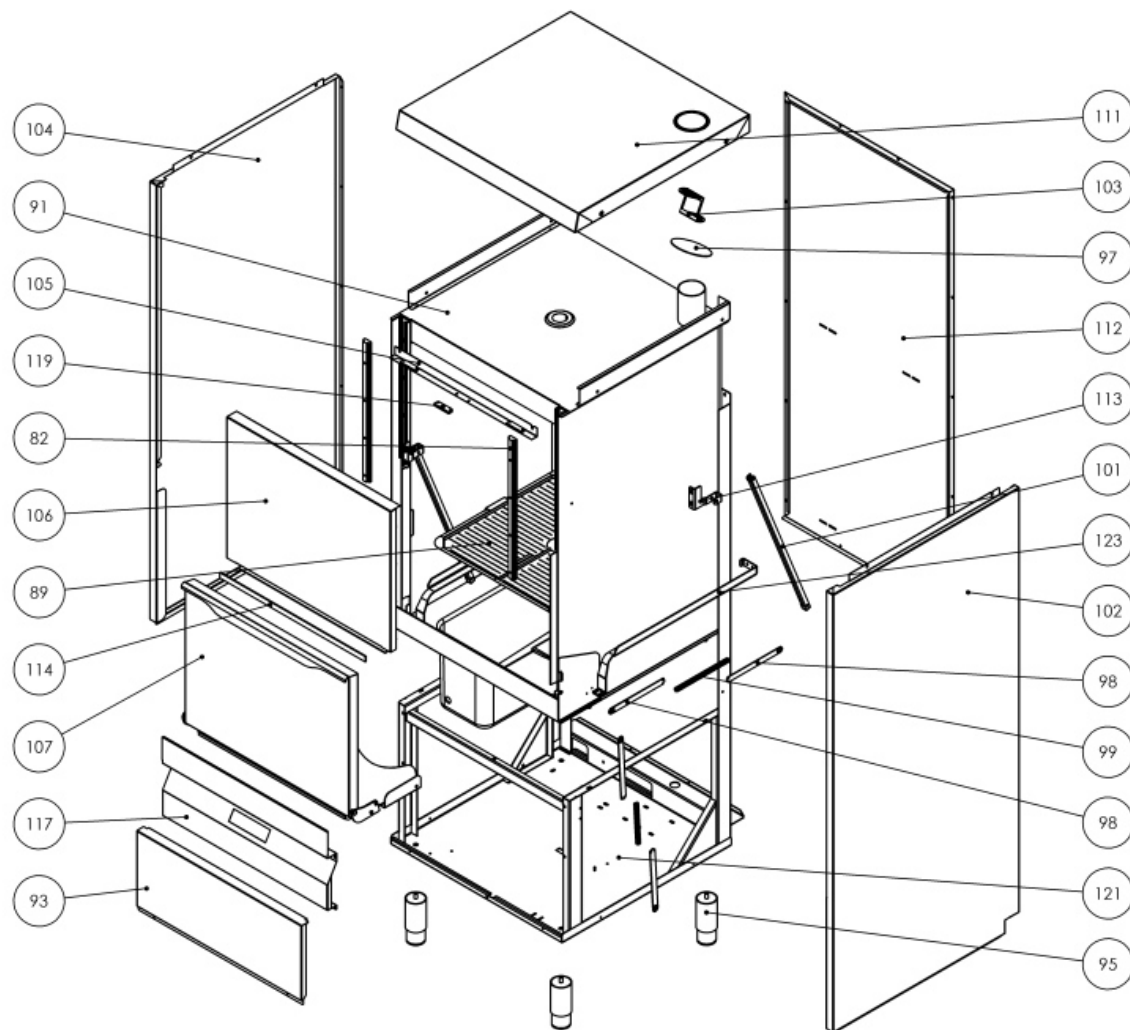
EL981E - LAVAOGGETTI ELITECH CESTO 60x67 ELECTRONIC

(print on 14/03/2016)



EL981E - LAVAOGGETTI ELITECH CESTO 60x67 ELECTRONIC

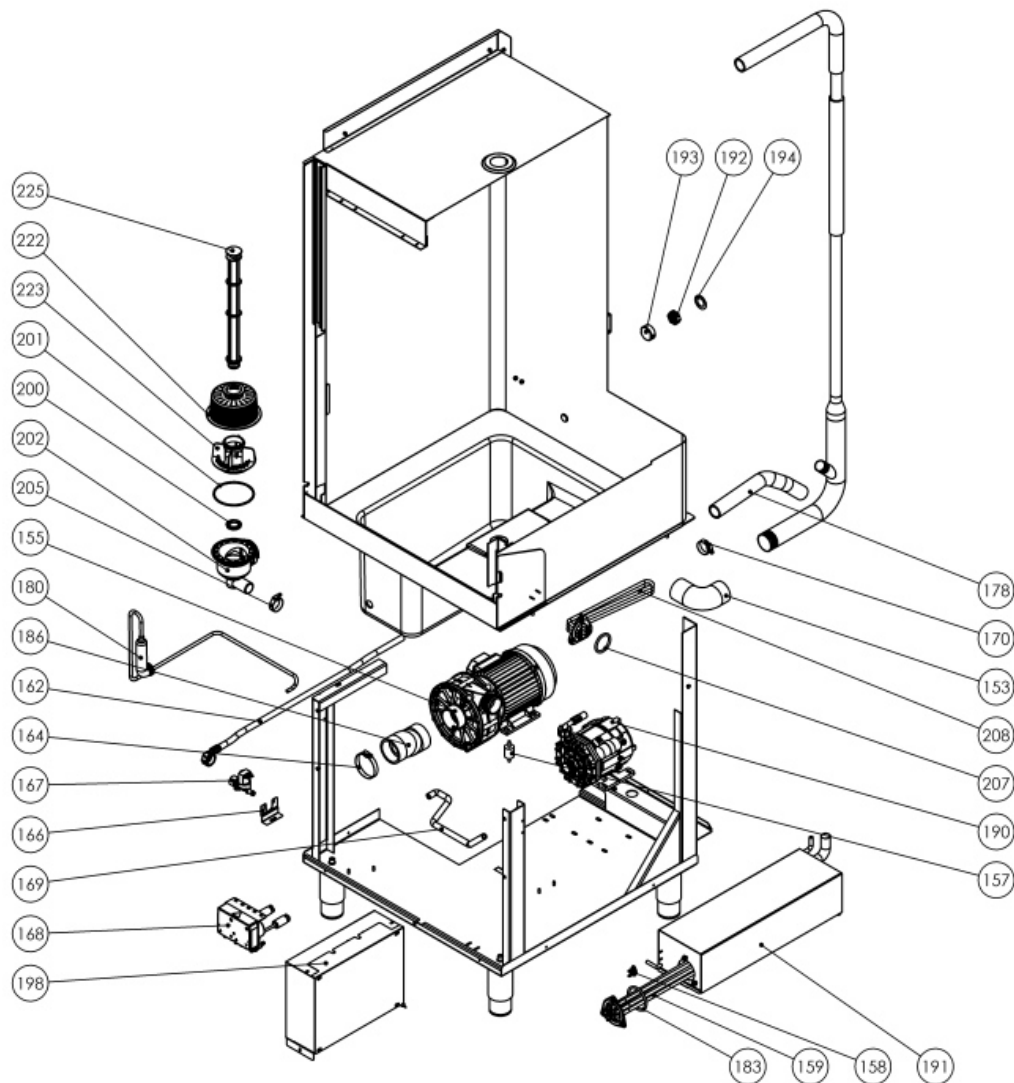
(print on 14/03/2016)



N	ITEM
82	1201046
89	1201011
91	981530
93	981550
95	1000090
97	950502
98	4392
99	1430
101	981541
102	981580
103	950503
104	981585
105	981548
106	981542
107	981540
111	981500
112	981520
113	981546
113	981547
114	100545
117	981517
119	1225
121	981560
123	951578

EL981E - LAVAOGGETTI ELITECH CESTO 60x67 ELECTRONIC

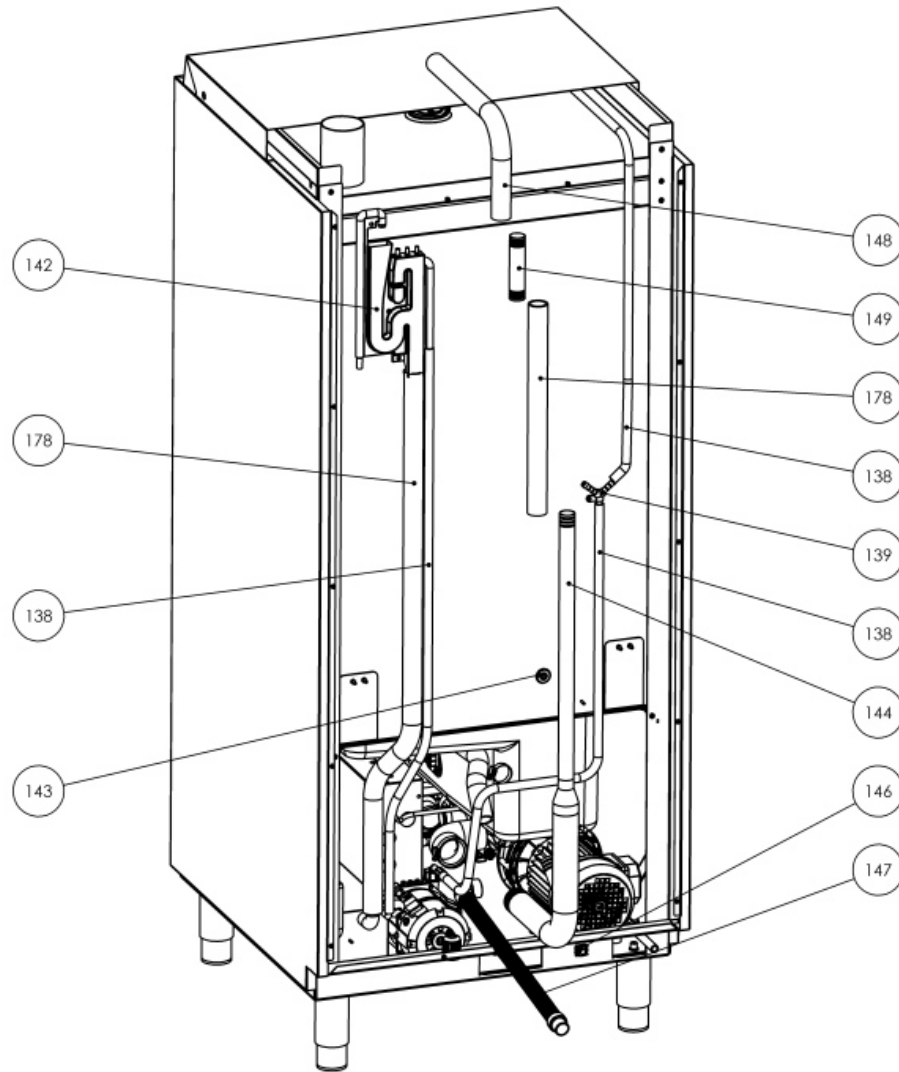
(print on 14/03/2016)



N	ITEM
153	1200706
155	8900
157	182
158	103347
159	103432
161	100557
162	1305
164	550
166	4325
167	103370
168	1275K
169	1381
170	510
178	103038
180	3282
183	103435
186	951700
190	CA600R
191	BT141B
192	1502
193	1503
194	1504
198	CAB951E
200	104465
201	104445
202	104440
205	515
207	103445
208	103451
222	104455
223	104450
225	104462

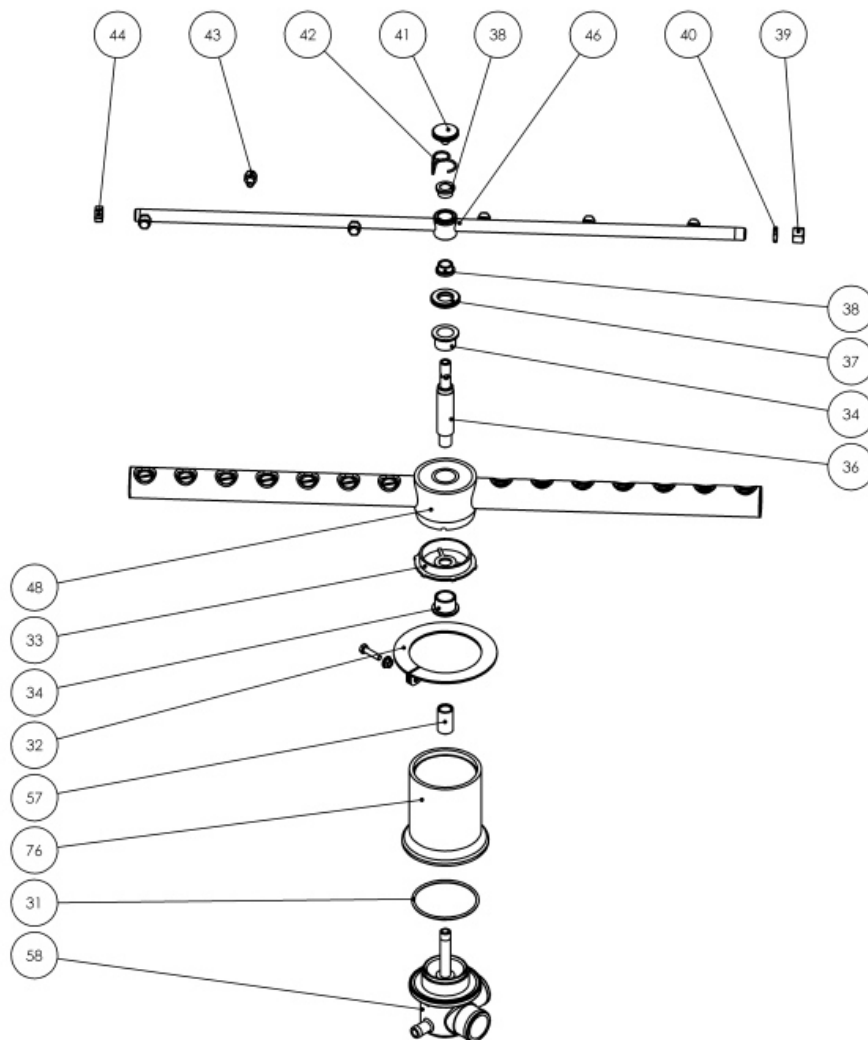
EL981E - LAVAOGGETTI ELITECH CESTO 60x67 ELECTRONIC

(print on 14/03/2016)



N	ITEM
138	1380
139	600
142	BT300
143	1347
144	9502060
146	103555
147	1335
148	600720
149	630

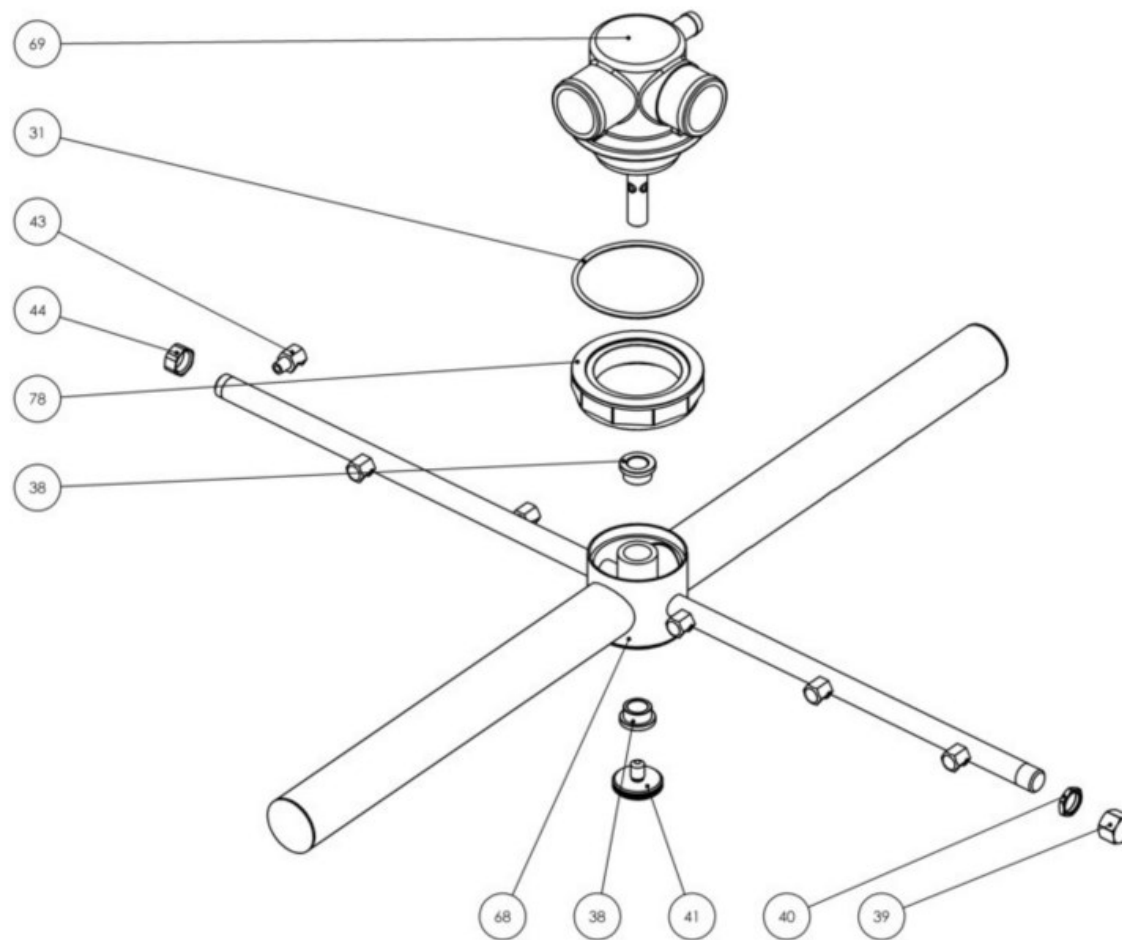
(print on 14/03/2016)



N	ITEM
31	104405
32	104138
33	104073T
34	104110
36	104072
37	104050
38	104100
39	104011
40	104012
41	104040
42	1415
43	104000
44	104010
46	950801
48	950867
57	104407
58	104415
68	950860
69	104412
76	104401
78	104403

EL981E - LAVAOGGETTI ELITECH CESTO 60x67 ELECTRONIC

(print on 14/03/2016)

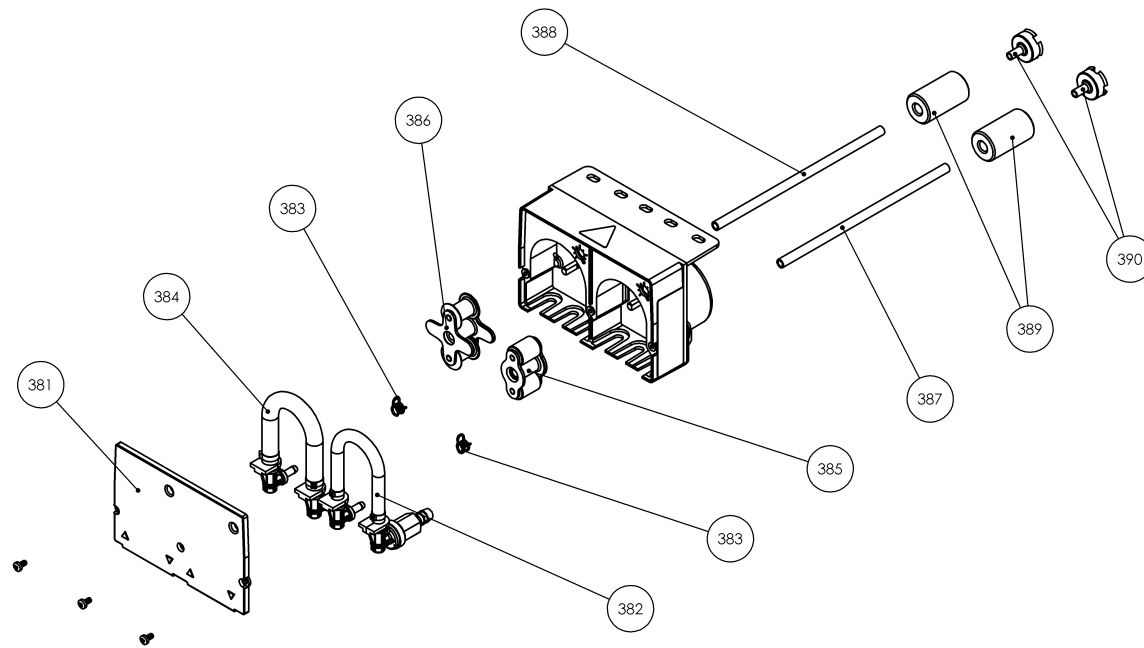


N	ITEM
31	104405
32	104138
33	104073T
34	104110
36	104072
37	104050
38	104100
39	104011
40	104012
41	104040
42	1415
43	104000
44	104010
46	950801
48	950867
57	104407
58	104415
68	950860
69	104412
76	104401
78	104403

EL981E - LAVAOGGETTI ELITECH CESTO 60x67 ELECTRONIC

(print on 14/03/2016)

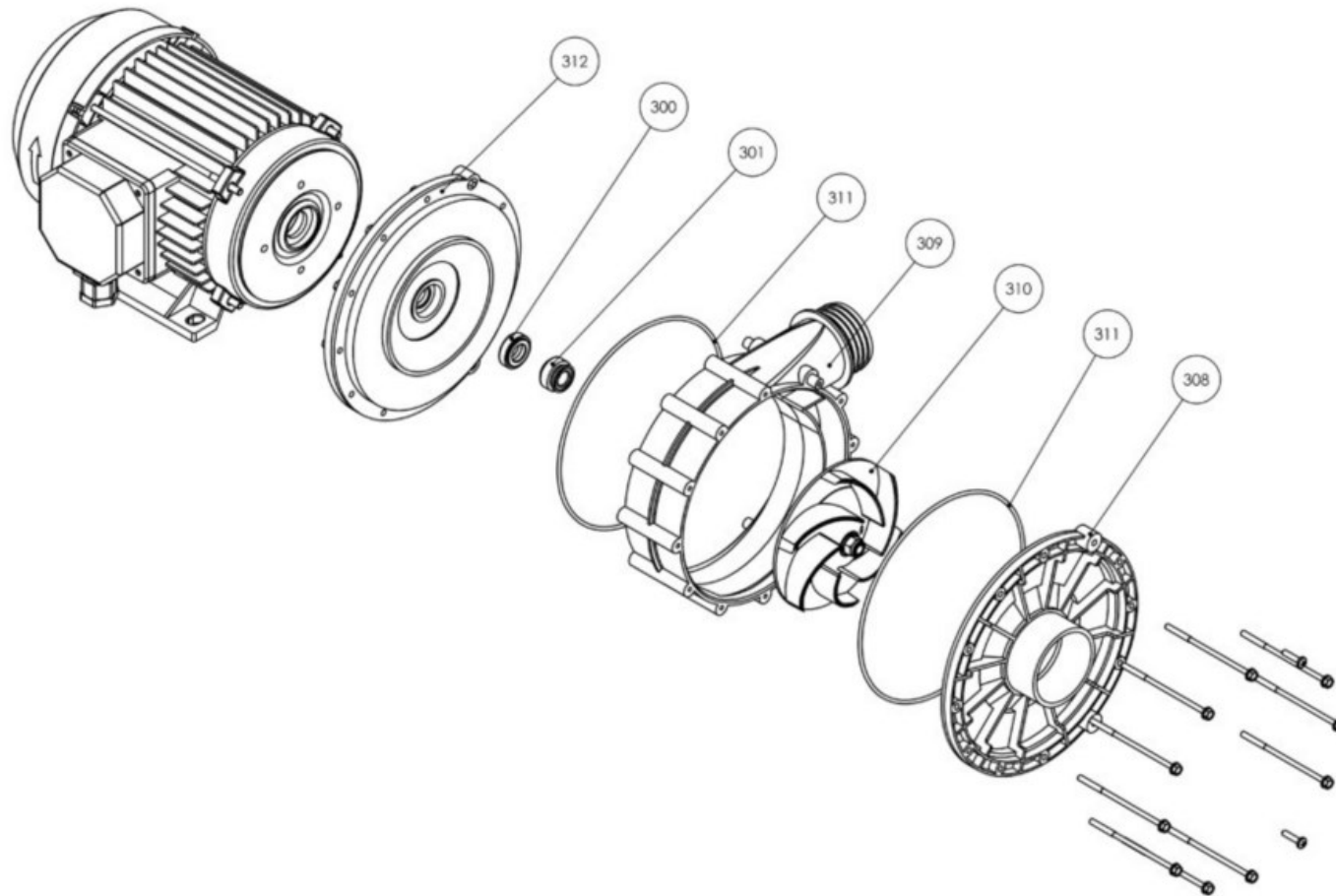
N	ITEM
381	1261
382	1216
383	503
384	1217
385	1211B
386	1211A
387	1420
388	1421
389	1215
390	1218



EL981E - LAVAOGGETTI ELITECH CESTO 60x67 ELECTRONIC

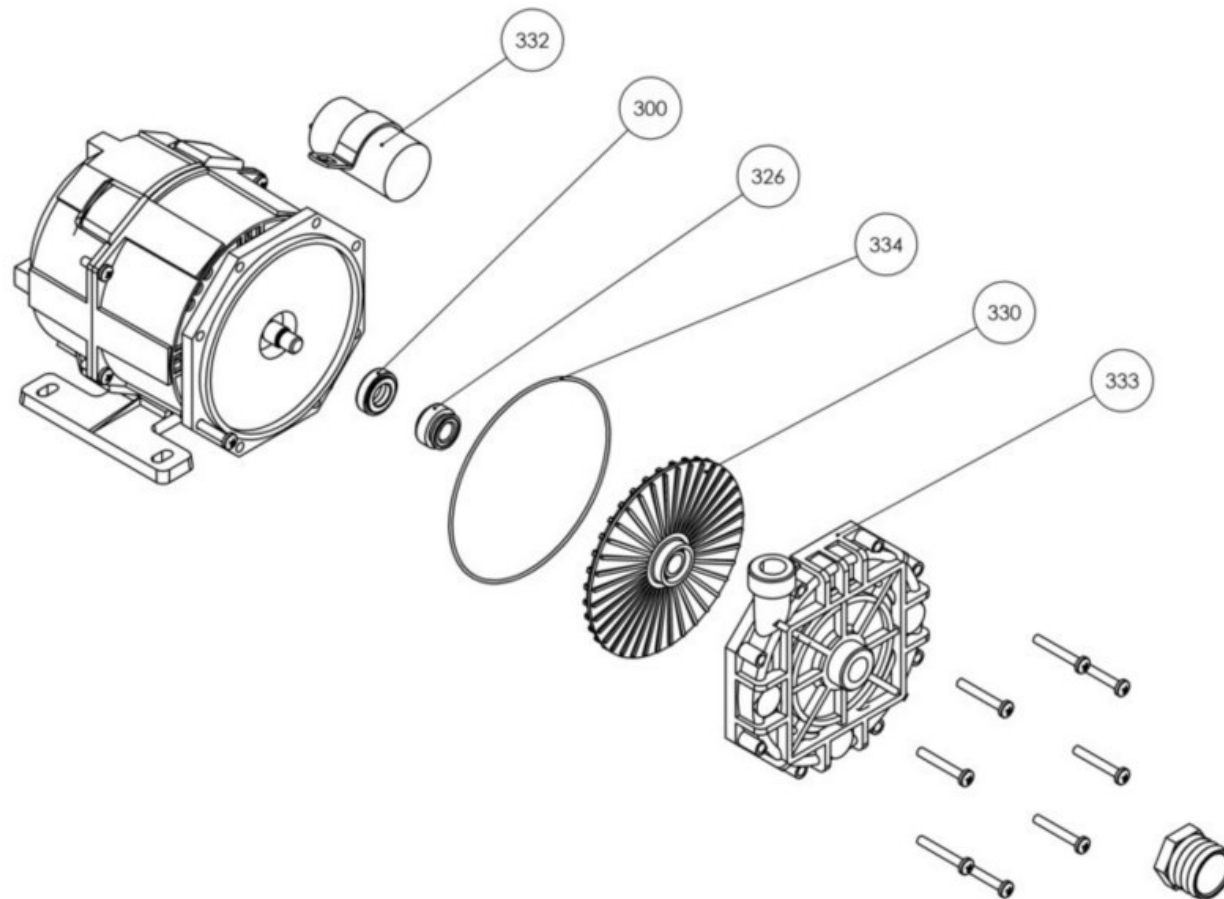
(print on 14/03/2016)

N	ITEM
300	6013
301	6014
308	6809
309	6810
310	6811
311	6812
312	6813



EL981E - LAVAOGGETTI ELITECH CESTO 60x67 ELECTRONIC

(print on 14/03/2016)



N	ITEM
300	6013
326	5504
330	6001
332	6315
333	CA611
334	CA612

EL981E - LAVAOGGETTI ELITECH CESTO 60x67 ELECTRONIC



N	ITEM	DESCRIPTION (IT)	N	ITEM	DESCRIPTION (IT)
2.82	1201046	GUIDA SCORRIMENTO IN PEHD NERO	3.191	BT141B	BOILER PER BREAK TANK
2.89	1201011	FILTRO PIANO VASCA	3.192	1502	DADO VALVOLA
2.91	981530	VASCA 981	3.193	1503	COPRIDADO VALVOLA
2.93	981550	PANNELLO ANTERIORE	3.194	1504	GUARNIZIONE VALVOLA
2.95	1000090	PIEDINO INOX Ø60 REGOLABILE H=12-19cm	3.198	CAB951E	CABLAGGIO PANNELLO K951E ELECTRONIC
2.97	950502	PARASPRUZZI CAMINO 950-960-980	3.200	104465	GUARNIZIONE PER TROPPOPIENO NBR75 NERO
2.98	4392	STAFFETTA MOLLE PER BILANCIAMENTO PORTE 981	3.201	104445	GUARNIZIONE OR COLLETTORE 101,20x3,53 NBR70
2.99	1430	MOLLA AISI302 INOX RITORNO PORTA PER LAVAOGGETTI	3.202	104440	GRUPPO ASPIRAZIONE-SCARICO LAVAPIATTI
2.101	981541	ASTA CERNIERA	3.205	515	FASCETTA INOX 30-45 W2B NASTRO 12
2.102	981580	PARETE ESTERNA DESTRA	3.207	103445	GUARN.OR RESIST. VASCA PER CAPOTTA 4,5KW O-RING NBR70 56,52x5,33
2.103	950503	PARASPRUZZI "Z" INTERNO CAMINO	3.208	103451	RESISTENZA VASCA PER LAVAPIATTI A CAPOTTA 4500W 400V
2.104	981585	PARETE ESTERNA SINISTRA	3.222	104455	FILTRO ASPIRAZIONE LAVASTOVIGLIE Ø130
2.105	981548	PARASPRUZZI PORTA	3.223	104450	GHIERA PER GRUPPO ASPIRAZIONE-SCARICO LAVASTOVIGLIE Ø115
2.106	981542	PORTA SUPERIORE	3.225	104462	TROPPOPIENO LAVASTOVIGLIE A CAPOTTA
2.107	981540	PORTA INFERIORE 981	4.138	1380	TUBO GOMMA 10X17 120°C AL MT Calorwater 10 Bar 120°C LL
2.111	981500	COPERTURA SUPERIORE	4.139	600	RACCORDO TRE VIE Ø10mm
2.112	981520	SCHIENA	4.142	BT300	AIR GAP PER BREAK TANK
2.113	981546	CERNIERA DX PORTA SUPERIORE	4.143	1347	TAPPO GOMMA Ø17
2.113	981547	CERNIERA SX PORTA SUPERIORE	4.144	9502060	COLONNA LAVAGGIO K951E
2.114	100545	GUARNIZIONE LABIRINTO ROTOLO DA 20 MT POLICLOR BM AUTOEST.SENZA ADESIVO NER	4.146	103555	MORSETTO EQUIPOTENZIALE
2.117	981517	PANNELLO COMANDI ELECTRONIC	4.147	1335	TUBO SCARICO L=2mt CON CURVA Ø28 E MANICOTTO DRITTO Ø24
2.119	1225	MAGNETE RESINATO CHIUSURA PORTA 62,5x18,5x7,2	4.148	600720	TUBO TERMOFORMATO Ø30 28x36x1300 EPDM+Maglia
2.121	981560	ZOCCOLO 981	4.149	630	TUBO RACCORDO Ø30x1 L=120 INOX COMPLETO DI CANALINI
2.123	951578	GUIDA CESTO SX	5.31	104405	GUARNIZIONE OR GRUPPO PLAST Ø60 Sp.2,62 NBR70°
3.153	1200706	MANICOTTO MANDATA IN GOMMA Ø50x60 EPDM+Maglia	5.32	104138	ANELLO PER GRUPPO CENTRALE Ø70,5
3.155	8900	MOTORE POMPA LAVAGGIO 2,7 HP SENZA MORSETTIERA PER LAVAPIATTI A CAPOTTA CES	5.33	104073T	GHIERA INOX Ø60 CON ANELLO INOX Ø50
3.157	182	ANTIVIBRANTE 2M 60 SH 25x30mm M6x18	5.34	104110	BUSSOLA CARBOGRAFITE Ø26mm G451 26x16,1x15
3.158	103347	TERMOSTATO SICUREZZA 100°C 16A RIARMO MANUALE	5.36	104072	PERNO INOX GIRANTE LAVAOGG.
3.159	103432	RESISTENZA BOILER 6000W 380V	5.37	104050	DADO ZIGRINATO INOX M15x1
3.161	100557	PANNELLO 526x565x4 PER COIBENTAZIONE BT141B	5.38	104100	BUSSOLA CARBOGR.Ø14,1mm G451 Ø18x10,30 H8,7
3.162	1305	TUBO CARICO ACQUA MT 2 PVC CORDPLAST C/GUARNIZIONI	5.39	104011	TAPPO INOX TUBO DI RISCIAQUO M12X1 CON FORO Ø0,75
3.164	550	FASCETTA W2B 50-70 BANDA 12mm	5.40	104012	DADO M12X1 FISSAGGIO TAPPO RISCIAQUO
3.166	4325	STAFFETTA PORTAVALVOLA	5.41	104040	TAPPO INOX ZIGRINATO
3.167	103370	ELETTROVALVOLA SINGOLA 180° BOBINA 220V-50/60Hz	5.42	1415	MOLLA FERMA TAPPO ZIGRINATO
3.168	1275K	DOSATORE DI BRILLANTANTE E DETERGENTE ELETTRICO + PESO + FILTRO + VALVOLA D	5.43	104000	GETTO RISCIAQUO IN AISI303 ES10X17
3.169	1381	TUBO GOMMA 8X15 120°C AL MT Calorwater 10 Bar 120°C LL	5.44	104010	TAPPO TUBO RISCIAQUO PASSO 12X1 AISI303
3.170	510	FASCETTA 25-40/12 W2B	5.46	950801	GIRANTE RISCIAQUO MOD.950/990-1600
3.178	103038	TUBO GOMMA RADIATOR Ø30x38	5.48	950867	GIRANTE INOX LAVAGGIO LAVAOGGETTI
3.180	3282	TRAPPOLA D'ARIA COMPLETA L=130cm	5.57	104407	BOCCOLA F/F M10/M12x1 Ø15 L=26mm
3.183	103435	GUARN.OR RESIST. 4,5-6-9-12 KW O-RING NBR70 59,69x5,34	5.58	104415	GRUPPO PLASTICA PERNO DA 52 E TAPPO PER NUOVA 1200
3.186	951700	MANICOTTO ASPIRAZIONE IN GOMMA Ø60x71 EPDM+MAGLIA	5.68	950860	GIRANTE INOX LAVAGGIO/RISCIAQUO SUPERIORE
3.190	CA600R	POMPA DI RISCIAQUO 0,5HP	5.69	104412	GRUPPO PLAST.PERNO DA 52+TAPPO PER 950-960-980-990

EL981E - LAVAOGGETTI ELITECH CESTO 60x67 ELECTRONIC



N	ITEM	DESCRIPTION (IT)	N	ITEM	DESCRIPTION (IT)
5.76	104401	CORPO FISSO PLASTICA	8.384	1217	TUBETTO SANTOPRENE PER DOSATORE DETERGENTE ELETTRICO RACC.90°
5.78	104403	GHIERA FISSAGGIO GRUPPO PLAST	8.385	1211B	RULLO INTERNO PER DOSATORE BRILLANTANTE ELETTRICO
6.31	104405	GUARNIZIONE OR GRUPPO PLAST Ø60 Sp.2,62 NBR70°	8.386	1211A	RULLO INTERNO PER DOS.DETERGENTE
6.32	104138	ANELLO PER GRUPPO CENTRALE Ø70,5	8.387	1420	TUBO 7X4 AZZURRO
6.33	104073T	GHIERA INOX Ø60 CON ANELLO INOX Ø50	8.388	1421	TUBO 7X4 GIALLO
6.34	104110	BUSSOLA CARBOGRAFITE Ø26mm G451 26x16,1x15	8.389	1215	PESO PER TUBETTO ASPIRAZIONE DOSATORE
6.36	104072	PERNO INOX GIRANTE LAVAOGG.	8.390	1218	FILTRO PER TUBETTO ASPIRAZIONE DOSATORE
6.37	104050	DADO ZIGRINATO INOX M15x1	9.300	6013	GUARNIZIONE TENUTA CERAMICA
6.38	104100	BUSSOLA CARBOGR.Ø14,1mm G451 Ø18x10,30 H8,7	9.301	6014	GUARNIZIONE TENUTA ROTANTE PER POMPA DI LAVAGGIO
6.39	104011	TAPPO INOX TUBO DI RISCIAQUO M12X1 CON FORO Ø0,75	9.308	6809	FLANGIA ASPIRAZIONE FRONTALE Ø60 2,7 - 3,0 Hp
6.40	104012	DADO M12X1 FISSAGGIO TAPPO RISCIAQUO	9.309	6810	CHIOCCIOLA MANDATA HP 2,7 (centr.)
6.41	104040	TAPPO INOX ZIGRINATO	9.310	6811	GIRANTE MOTORE POMPA HP 2,7 - 3,0 MOD. MEC80T270 E MEC80T300
6.42	1415	MOLLA FERMA TAPPO ZIGRINATO	9.311	6812	GUARNIZIONE OR POMPA HP 2,7
6.43	104000	GETTO RISCIAQUO IN AISI303 ES10X17	9.312	6813	FLANGIA MOTORE POMPA HP 2,7
6.44	104010	TAPPO TUBO RISCIAQUO PASSO 12X1 AISI303	10.300	6013	GUARNIZIONE TENUTA CERAMICA
6.46	950801	GIRANTE RISCIAQUO MOD.950/990-1600	10.326	5504	GUARNIZIONE TENUTA ROTANTE PER POMPA DI RISCIAQUO
6.48	950867	GIRANTE INOX LAVAGGIO LAVAOGGETTI	10.330	6001	GIRANTE POMPA CA600R
6.57	104407	BOCCOLA F/F M10/M12x1 Ø15 L=26mm	10.332	6315	CONDENSATORE 10µF
6.58	104415	GRUPPO PLASTICA PERNO DA 52 E TAPPO PER NUOVA 1200	10.333	CA611	CHIOCCIOLA PER CA600R
6.68	950860	GIRANTE INOX LAVAGGIO/RISCIAQUO SUPERIORE	10.334	CA612	GUARNIZIONE OR PER CA600R
6.69	104412	GRUPPO PLAST.PERNO DA 52+TAPPO PER 950-960-980-990			
6.76	104401	CORPO FISSO PLASTICA			
6.78	104403	GHIERA FISSAGGIO GRUPPO PLAST			
7.2	103616	PASSACAVO Ø25 PER SCATOLA ELETTRICA			
7.3	103615	PRESSACAVO PER SCATOLA IGNIFUGA PASSO PG21 IP66			
7.5	103390	TELERUTTORE 4P VITE 230V 50-60HZ AC1 20A			
7.6	103100	FILTRO CLICK DEM 3X440VAC D38X56 - UL			
7.7	103557	MORSETTIERA 6 POLI			
7.8	103761	CAVO DI COLLEGAMENTO FLAT POTENZA/CONSOLE L=120cm			
7.9	103605	QUADRO ELETTRICO ELECTRONIC, AISI430 10/10 CON PIEGHE FACILITATE			
7.10	103606	COPERCHIO AISI430 10/10 PER QUADRO ELETTRICO ELECTRONIC			
7.11	103382	PRESSOSTATO TAR. 180/70 TYPE 760			
7.14	103779	GUARNIZIONE PER CONSOLE COMANDI CON DISPLAY LCD			
7.15	103781	CONSOLE COMANDI CON DISPLAY LCD E PULSANTI TOUCH			
7.16	103766	PONTE 0,35 L=60mm CON 2 TERMINALI MINIFIT FEMMINA AGGRAFFATI			
7.17	103765	HOUSING MINIFIT 5X2			
7.18	103770	SONDA DI TEMPERATURA VASCA/BOILER L=166cm			
7.19	103700	SCHEDA DI POTENZA CON FIRMWARE 1.75			
7.22	103539	MICROINTERRUTTORE DI SICUREZZA			
8.381	1261	PLEXIGLASS PER DOSATORE DOPPIO			
8.382	1216	TUBETTO SILICONICO PER DOSATORE BRILLANTANTE ELETTRICO RACC.90° CON VALVOLA			
8.383	503	FASCETTA ALL 6-6,7			