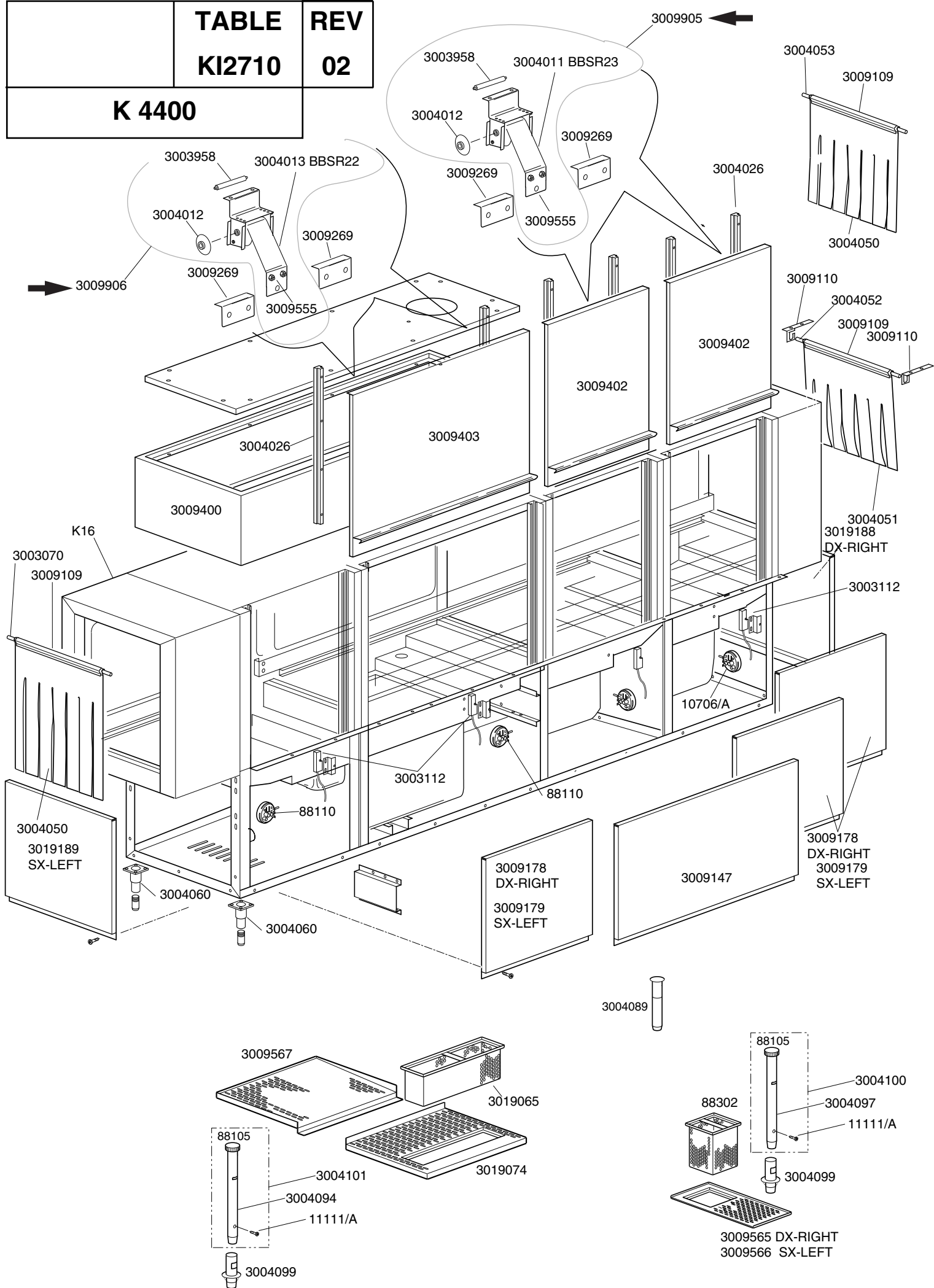


<b>TABLE</b>	<b>REV</b>
<b>KI2710</b>	<b>02</b>

**K 4400**





	<b>TABLE</b>	<b>REV</b>
	<b>KI2720</b>	<b>04</b>
<b>K 4400</b>		

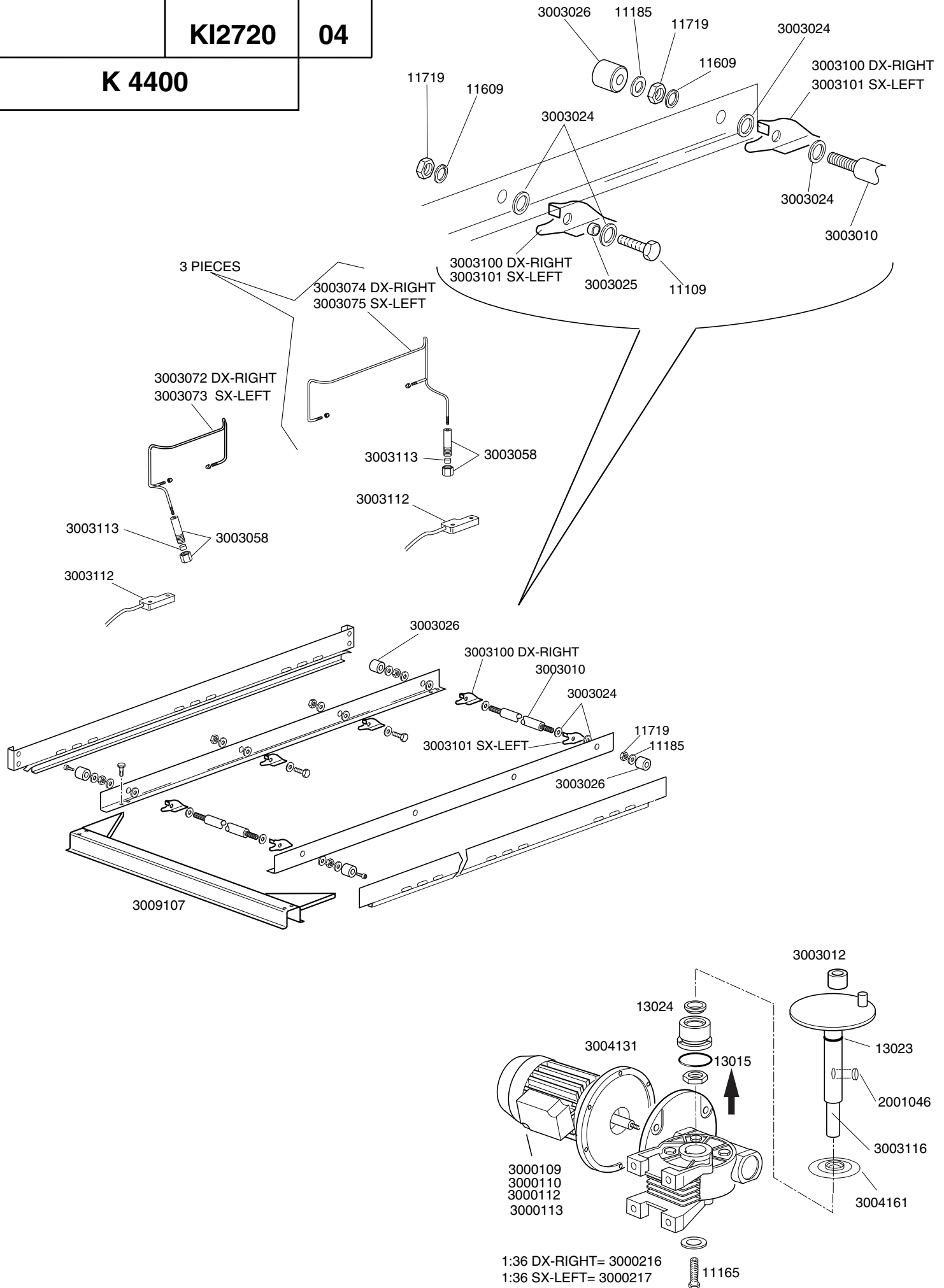
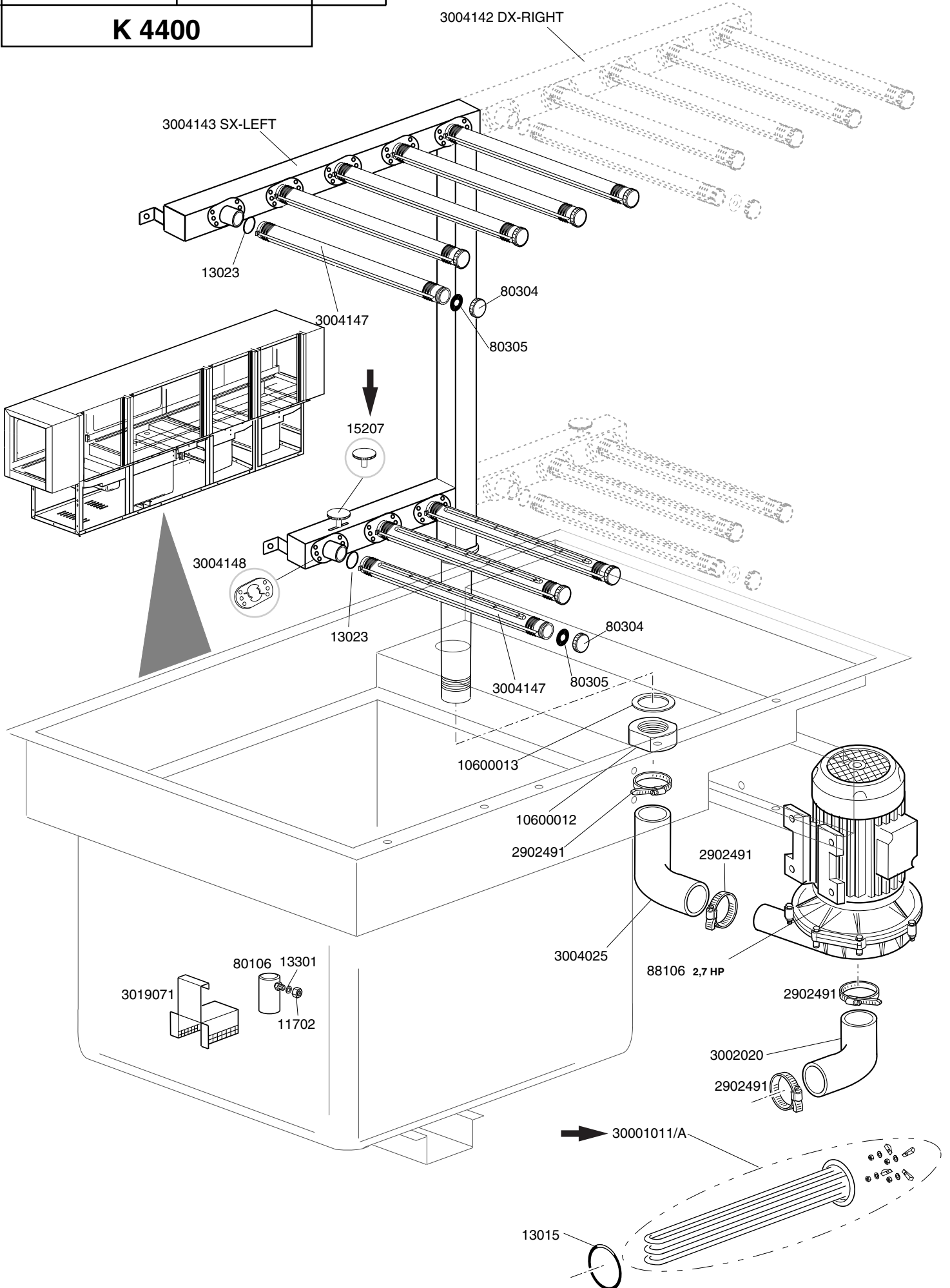




TABLE  
KI2730

REV  
03

K 4400





	<b>TABLE</b>	<b>REV</b>
	<b>KI2731</b>	<b>02</b>

**K 4400**

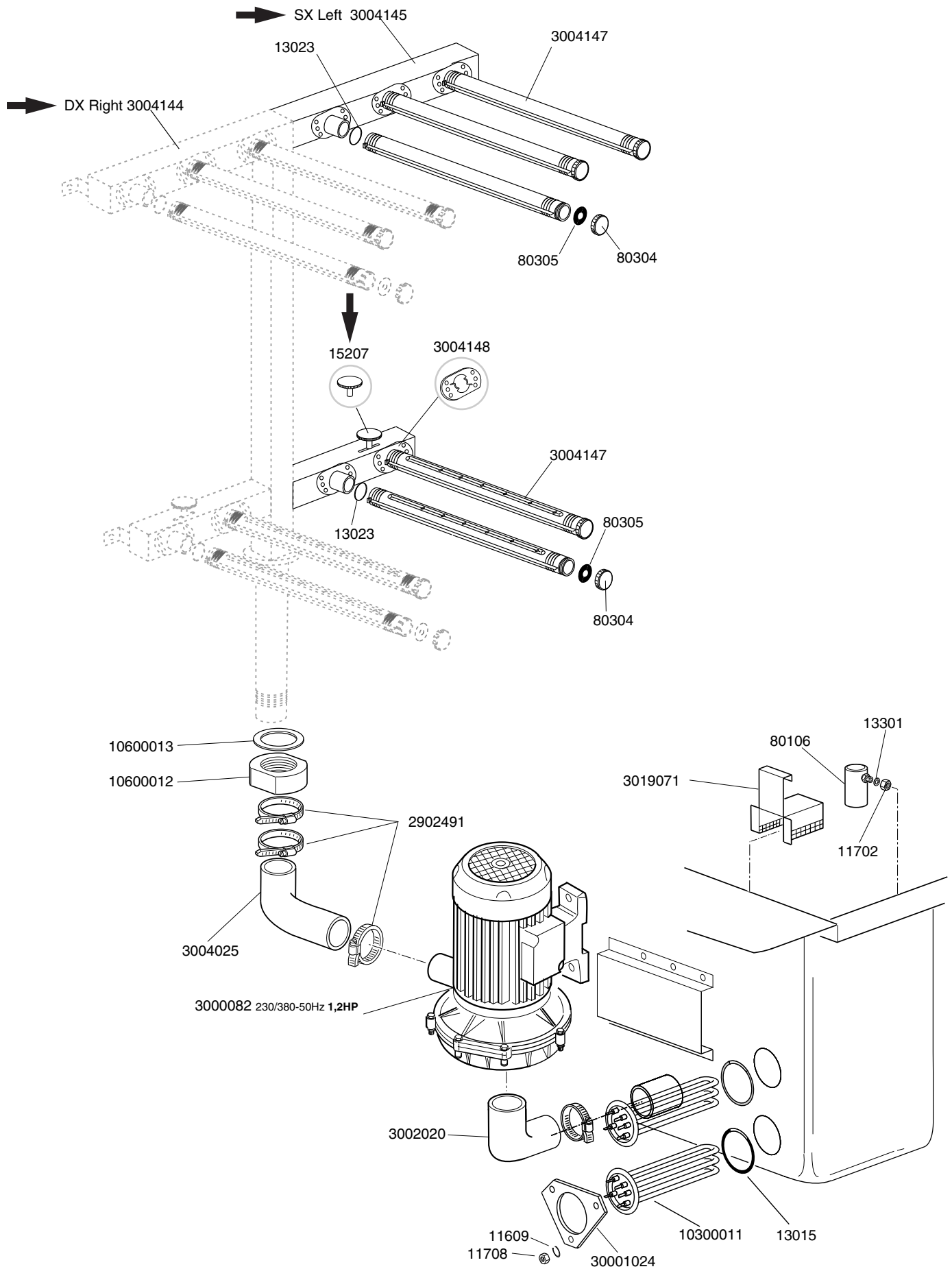
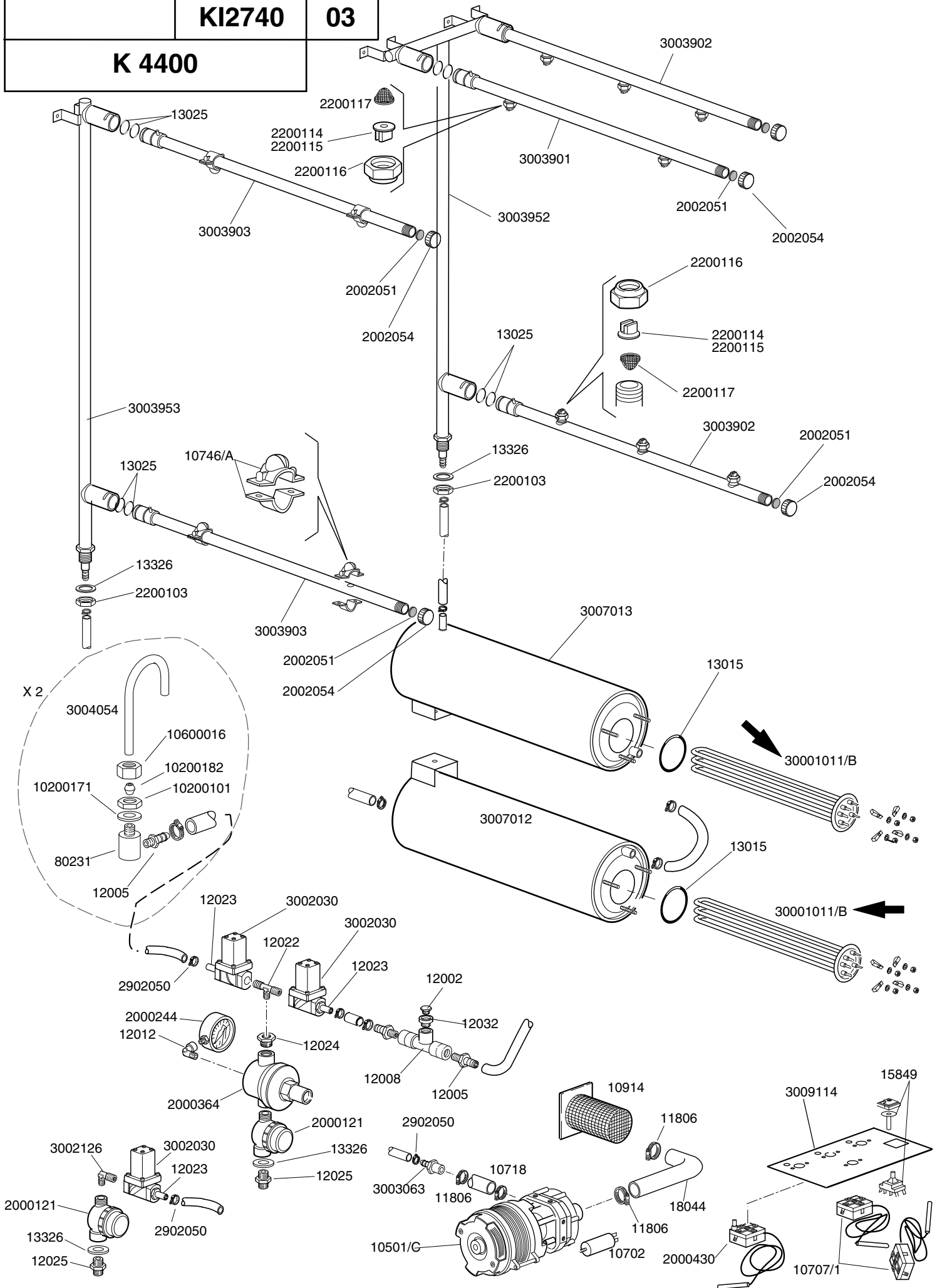




TABLE  
KI2740

REV  
03

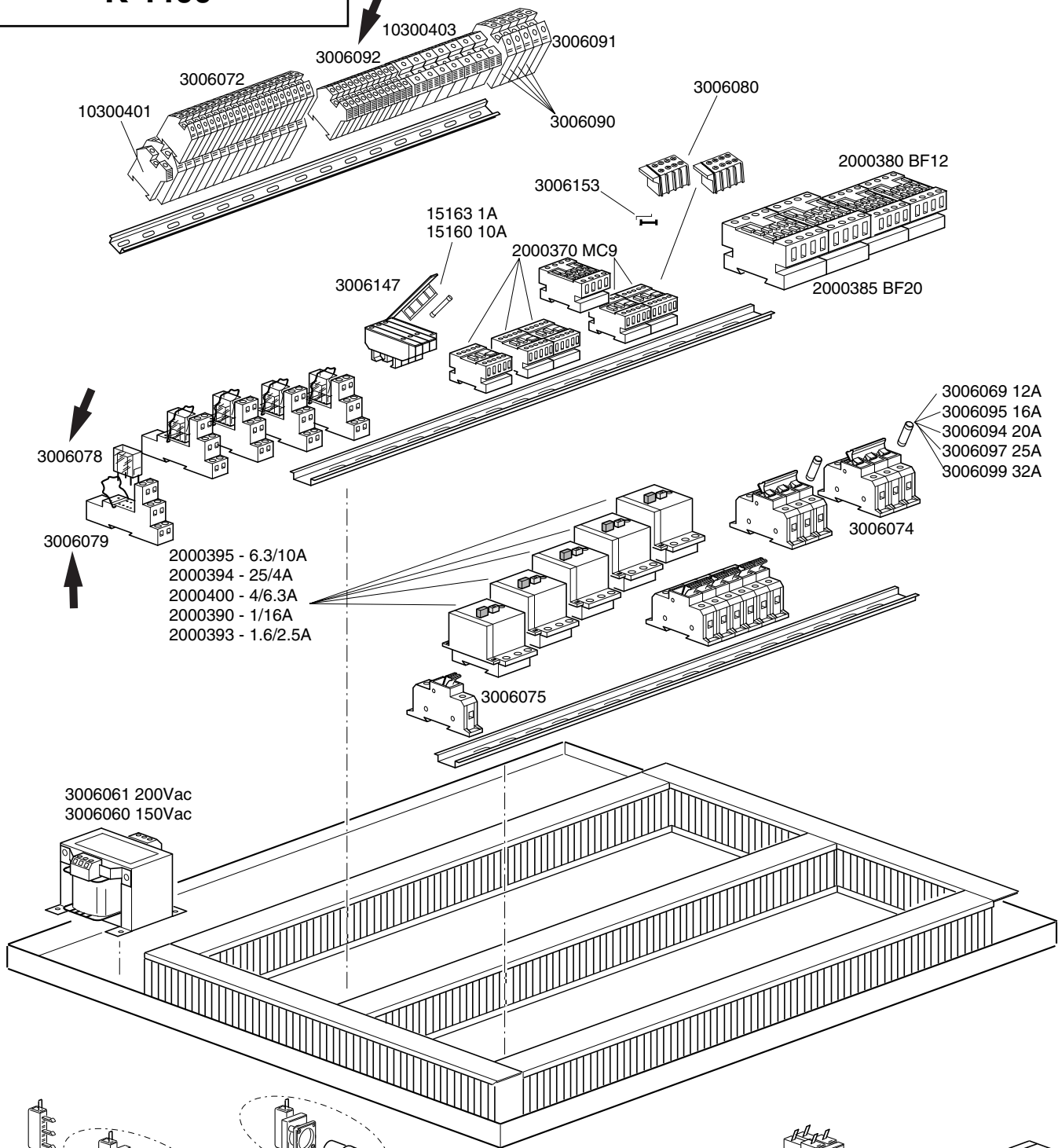
K 4400





<b>TABLE</b>	<b>REV</b>
<b>KI2750</b>	<b>01</b>

**K 4400**



- 3006069 12A
- 3006095 16A
- 3006094 20A
- 3006097 25A
- 3006099 32A

