

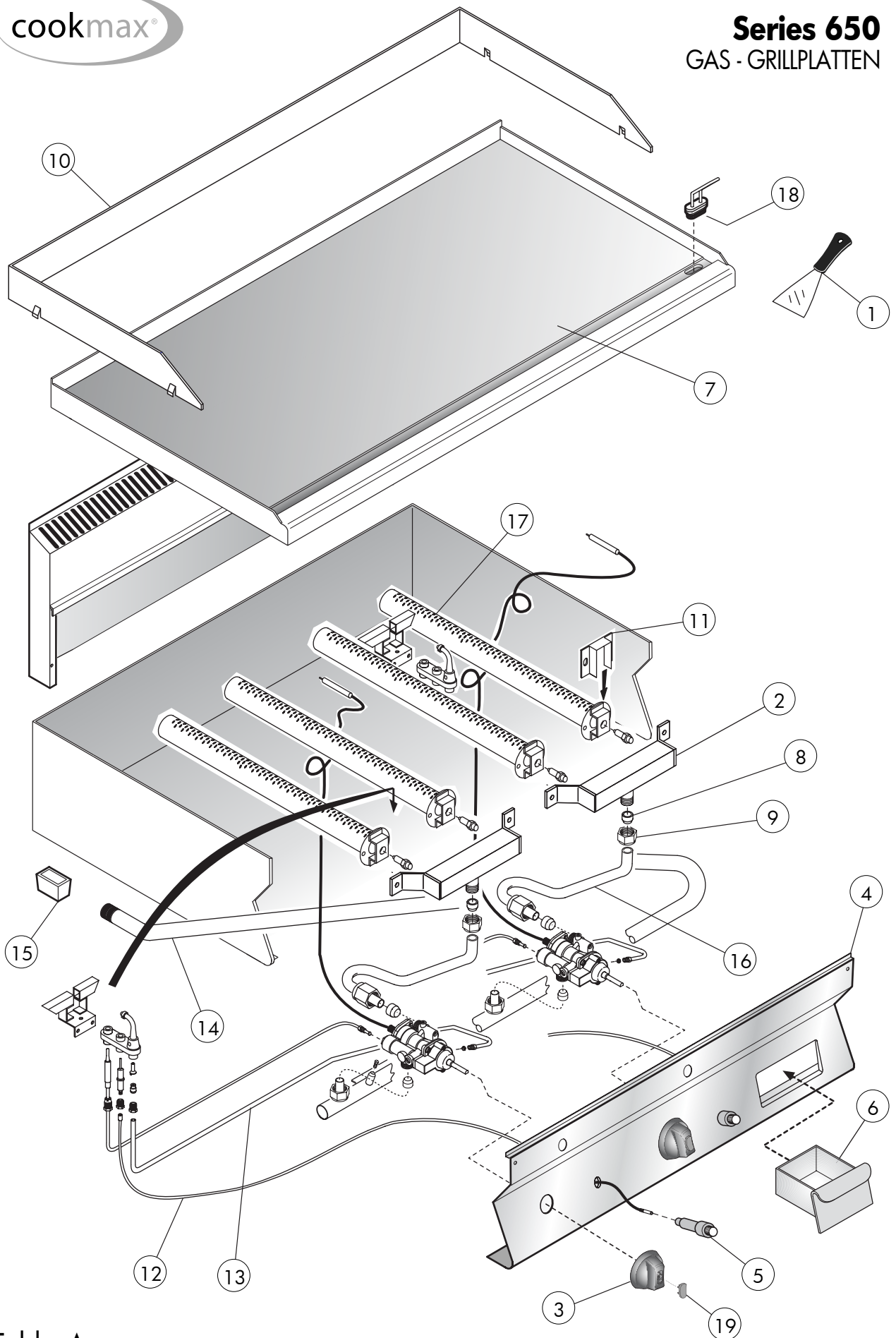


Kochgeräte Serie 650 Gas-Grillplatte

Artikel-Nr. 123117 (OFT68GL)

Explosionszeichnung / Ersatzteile

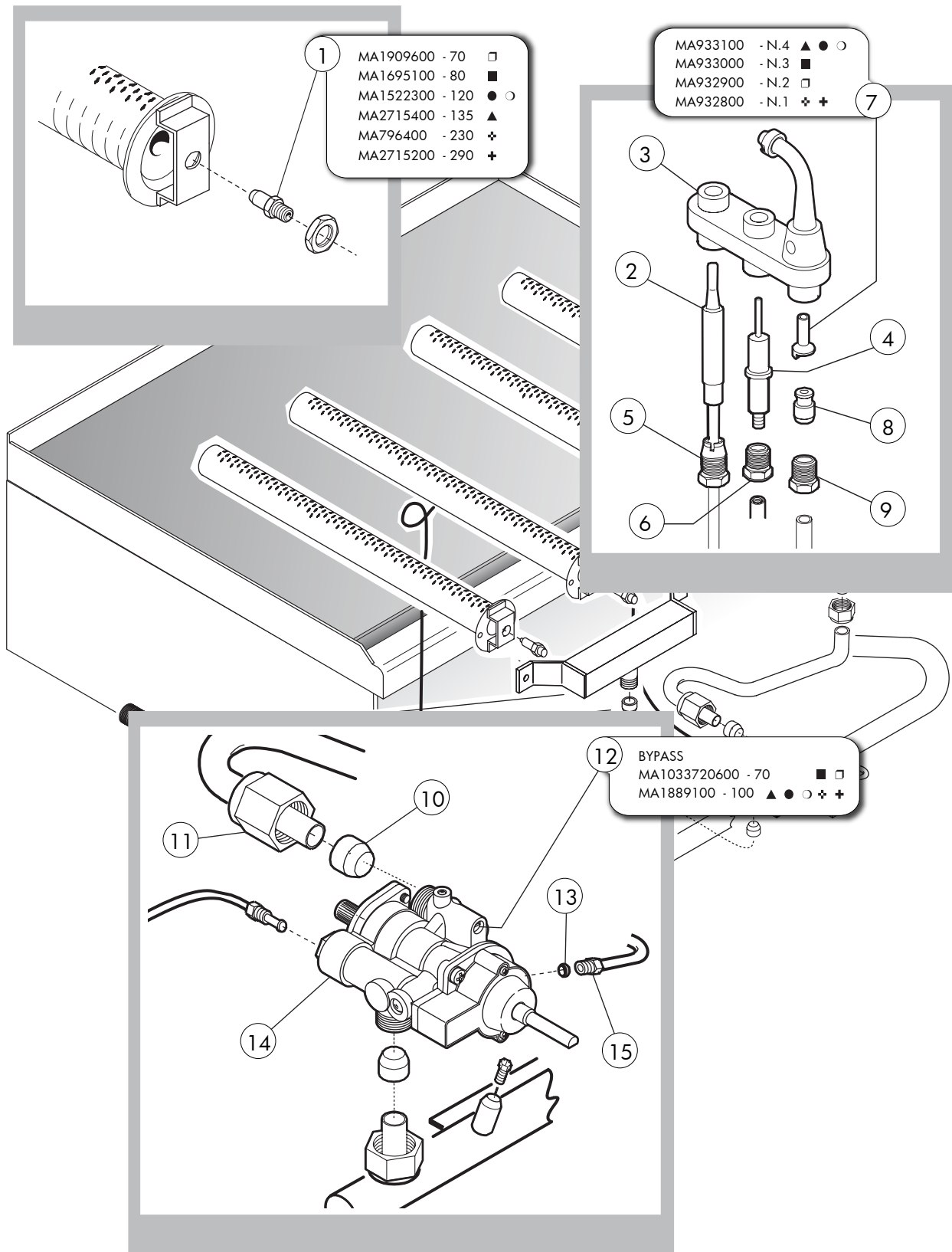
Bitte bei Ersatzteilbestellung immer Artikelnummer und Seriennummer mit angeben!



Table_A

EDITION 01 2012

0952789 OFT 68 GL



Table_B

— ID GAS : □ G30/50 ■ G30/29 ○ G20/20 ● G25/25 ▲ G25/20 ✦ G120/8 + G110/8 —

EDITION 01 2012

0952789 OFT 68 GL

Series 650
Gas-grillplatten

Table_A

| POS. | CODE | PIECES | BESCHREIBUNG | DATA | C |
|------|--------------|--------|---------------------|------|---|
| 1 | MA1030000600 | 1 | KRAPZER | | |
| 2 | MA1031105414 | 2 | GASRAMPE | | |
| 3 | CR0932240 | 2 | DREHKNOPF | | |
| 4 | CR0930170 | 1 | FRONTBLENDE | | |
| 5 | MA1936100 | 2 | STARTEN PIEZO | | |
| 6 | CR0930650 | 1 | SCHUBFACH | | |
| 7 | CR0849830 | 1 | GLATTER PLAN - M80 | | |
| 8 | MA86720 | 2 | KEGEL/10 | | |
| 9 | MA1326500 | 2 | NUß M16X1,5 | | |
| 10 | MA1044320700 | 1 | ANTISPRITZBORD | | |
| 11 | MA1482412 | 2 | REGLER-LUFT | | |
| 12 | MA1936300 | 2 | KABEL PIEZO ANFÄNGT | | |
| 13 | CR0930300 | 2 | VERSUCHSRÖHRE | | |
| 14 | CR0930260 | 1 | RAMPE | | |
| 15 | MA1036021613 | 4 | FUSS | | |
| 16 | CR0930270 | 2 | BRENNER-RÖHRE | | |
| 17 | MA1031501000 | 4 | BRENNER | | |
| 18 | MA97313000 | 1 | STOPFEN | | |
| 19 | CR0842400 | 2 | KORK | | |

* >>> Empfohlener Austausch

Series 650
Gas-grillplatten

Table_B

| POS. | CODE | PIECES | BESCHREIBUNG | DATA | C |
|------|-----------|--------|---------------------------|------|---|
| 1 | | 2 | DÜSE | | |
| 2 | MA1206400 | 2 | THERMOELEMENT | | |
| 3 | MA509900 | 2 | ZÜNDFLAMME | | |
| 4 | MA636700 | 2 | STARTEN DER ELEKTRODE | | |
| 5 | MA1891700 | 2 | THERMOELEMENT-UNION | | |
| 6 | MA1888400 | 2 | ZÜNDKERZE-UNION | | |
| 7 | | 2 | VERSUCHSSCHNABEL | | |
| 8 | MA469000 | 2 | KEGEL /4 S | | |
| 9 | MA673500 | 2 | VERSUCHSUNION | | |
| 10 | MA86720 | 2 | KEGEL /10 | | |
| 11 | MA1326500 | 2 | NUß M16X1,5 | | |
| 12 | | 2 | BY-PASS | | |
| 13 | MA673600 | 2 | ZAPFEN 3/8" | | |
| 14 | CR0933730 | 2 | HÖREN SIE HAHN-VENTIL AUF | | |
| 15 | MA673500 | 4 | NUß M10X1/4 | | |

* >>> Empfohlener Austausch