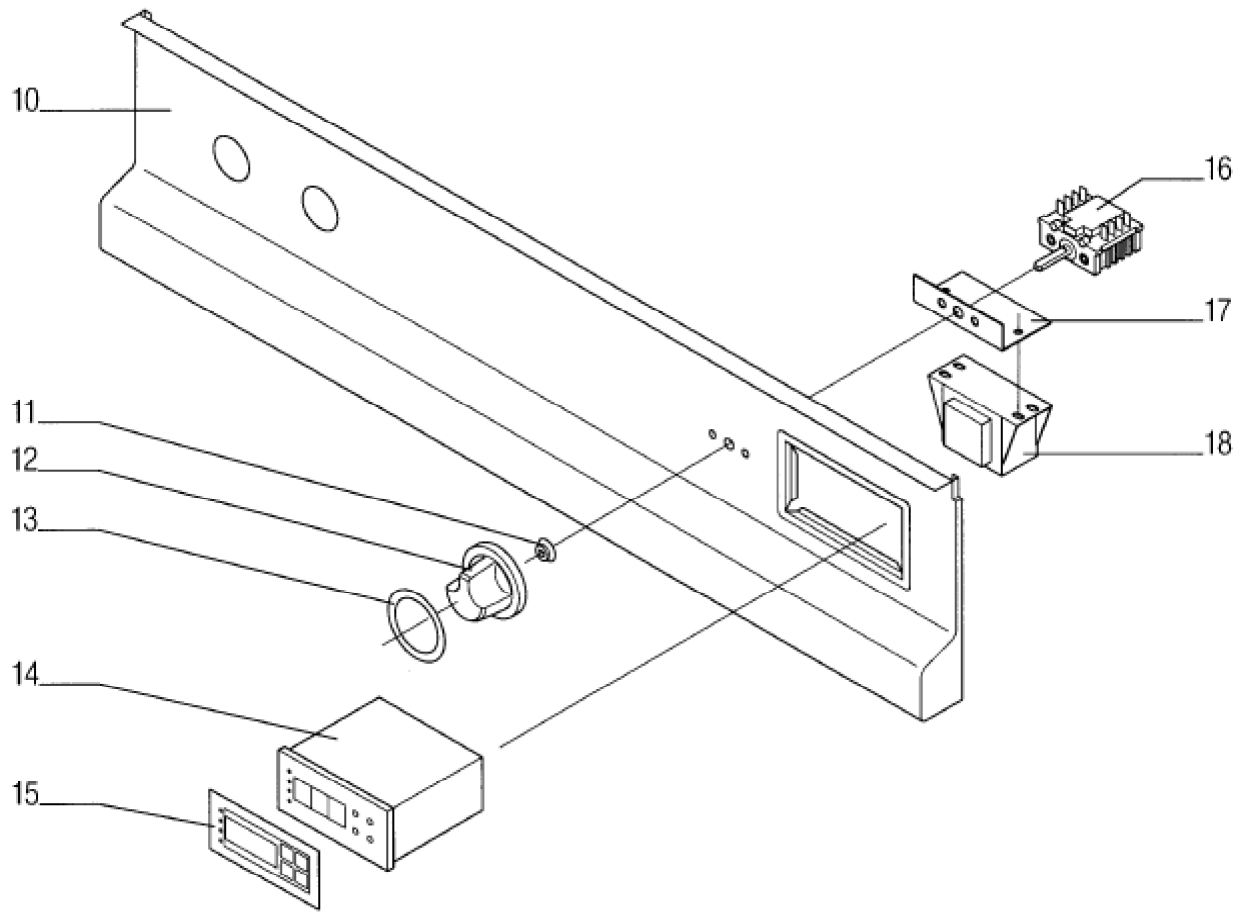
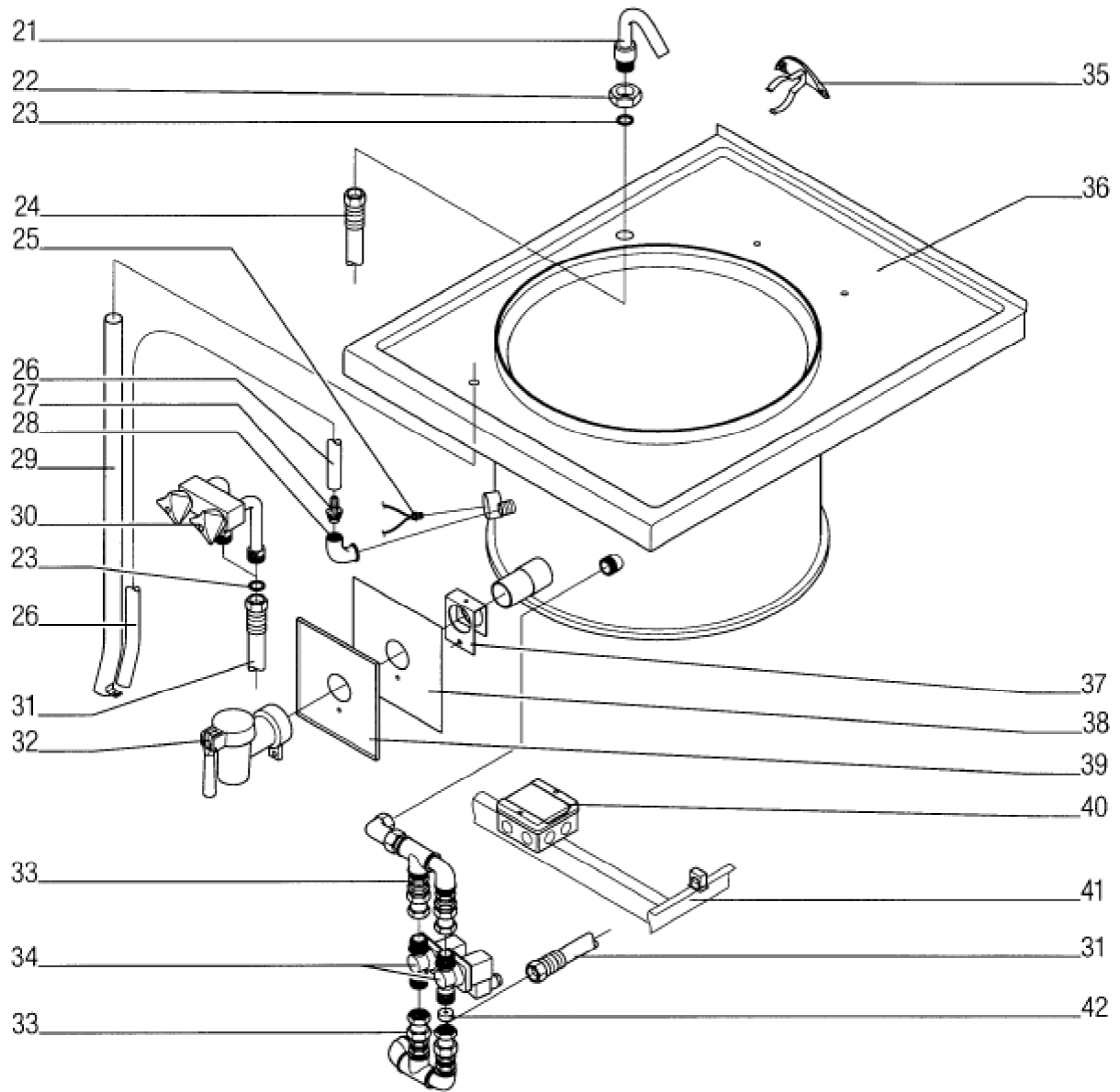


Seite	Position	Kreditorart.Nr	GB	DE
001	001	130616	lid, double-walled, with handle	Deckel, doppelwandig mit Griff
001	002	356406	ball shaped knob	Kugelknopf
001	003	737226000	front panel, fascia	Frontblende
001	004	062300	foot of the unit	Gerätefuß
001	005	134372	cover swivel joint	Deckeldrehgelenk
001	006	737325000	backwall	Rückwand
001	007	142656	side appliance strip left	Geräteseitenleiste links
001	007	142657	side appliance strip right	Geräteseitenleiste rechts



Seite	Position	Kreditorart.Nr	GB	DE
003	010	994829002	switch panel	Schalterblende
003	011	060306	axle seal	Achsdichtung
003	012	189009	knob with flat spring black	Knebel mit Blattfeder schwarz
003	013	100302	scale ring f. bain-marie	Skalenring
003	014	161600	regulator	Regler
003	015	064300	symbol mask	Symbolmaske
003	016	163602	switch	Schalter
003	017	737073000	holder for transformer	Halter für Transformator
003	018	164700	transformer	Trafo



Seite	Position	Kreditorart.Nr	GB	DE
005	021	178419	water inlet 3/4"	Einlaufarmatur 3/4"
005	022	166103	counter nut 3/4"	Gegenmutter 3/4"
005	023	060520	gasket 3/4"	Dichtung 3/4"
005	024	151401	Hose connector flexible 600lg.	Schlauchverbindung flexibel 600lg.
005	025	161601	temperature sensor PT100	Temperaturfühler PT100
005	026	071266	rubber hose 3/8" X 10 0 X 3 1)	Gummischlauch 3/8" X 10 0 X 3 1)
005	027	151102	Aerator with Hose connector	Belüfter mit Schlauchanschluss
005	028	166008	angle 1/2"	Winkel 1/2"
005	029	131424	Upper panel drainage	Oberplattenentwässerung
005	030	151602	Mixing valve complete	Mischventil kpl.
005	031	151402	Hose connector , flexible 1200 lg.	Schlauchverbindung , flexibel 1200 lg.
005	032	150301	Safety run-off tap	Sicherheits-Auslaufhahn
005	033	994815006	Steam duct	Dampfzufuhr
005	034	358119	solenoid valve 3/4" (VAR-027)	Durchgangsmagnetventil 3/4" (VAR-027)
005	035	130800	drain strainer	Auslaufsieb
005	036	135169	boiling pan with top plate	Schnellkochkessel mit Oberplatte
005	037	991909002	fastening drain valve	Befestigung Entleerhahn
005	038	060989	insulation for fascia	Isolierung für Blende
005	039	813864010	panel behind drain valve	Blende hinter Entleerhahn
005	040	185906	Terminal box	Klemmenkasten
005	041	994843002	support panel	Halteblech