

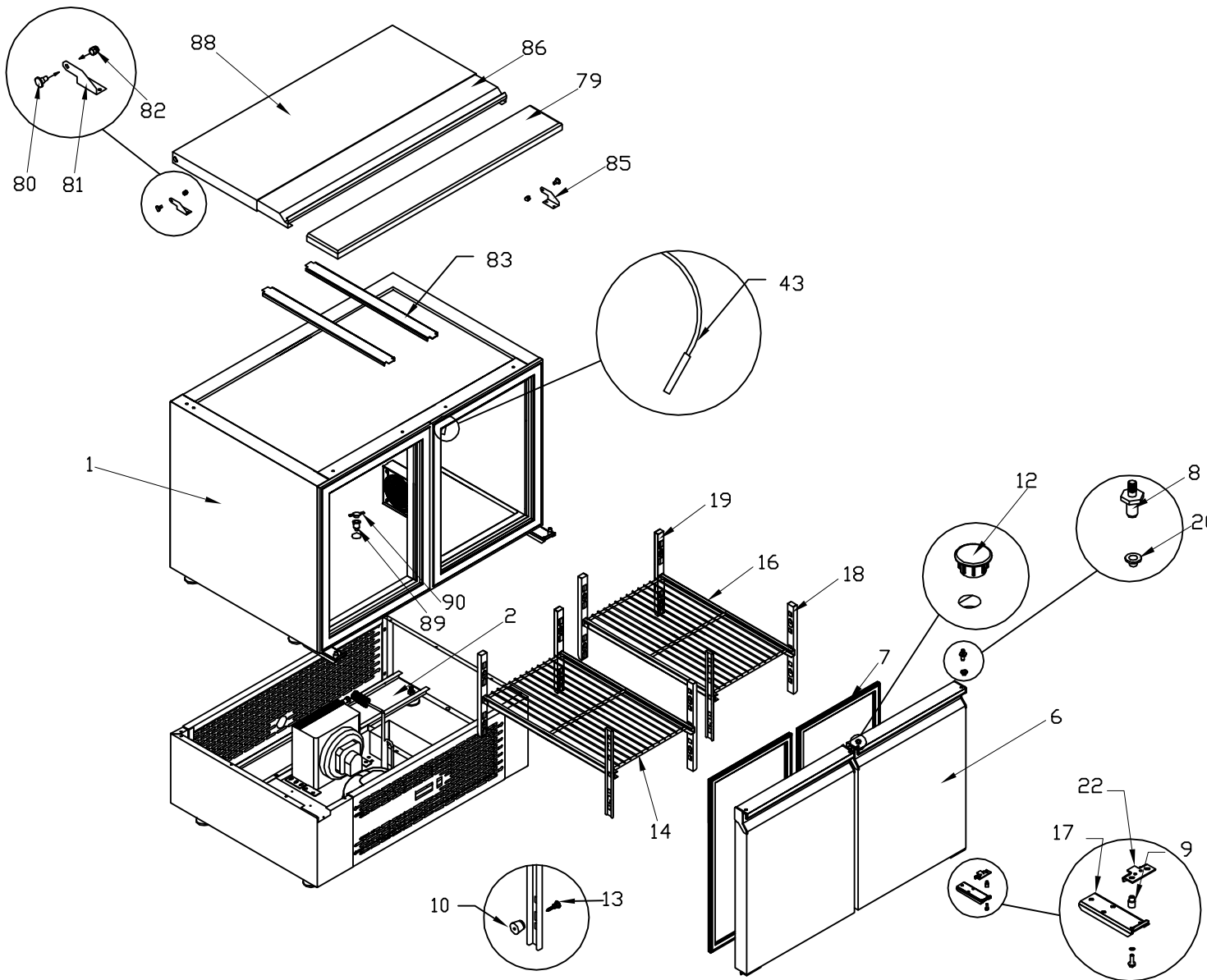


Kühlung Saladette

Artikel-Nr. 611002 (TSS2T)

Explosionszeichnung / Ersatzteile

Bitte bei Ersatzteilbestellung immer Artikelnummer und Seriennummer mit angeben!



DENOMINAZIONE :

ESPLORO TAVOLO TSS2-S

CODICE DIS.

MATERIALE:

DIMENSIONE:

DISEGNATORE CAD :
FASANO MICHELE

DATA DI REALIZZAZIONE :

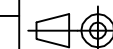
23/07/2009

CONTROLLATO:

FASANO GIUSEPPE

SPIGOLI E SMUSSI
NON QUOTATI
SM. 1 X 45°

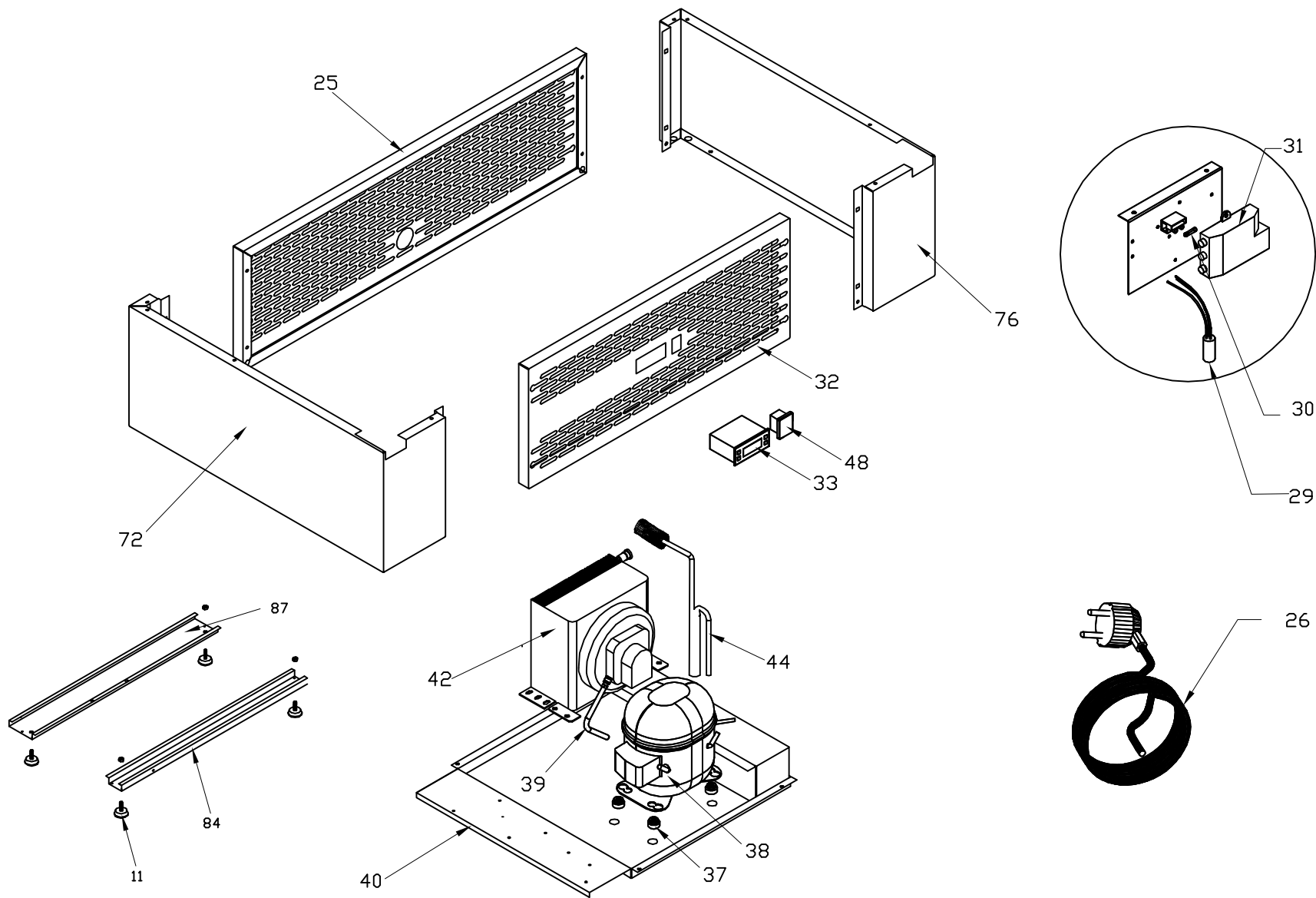
U.M. SCALA
mm 1:15



REV.N° :

DATA:

Descrizione modifica:



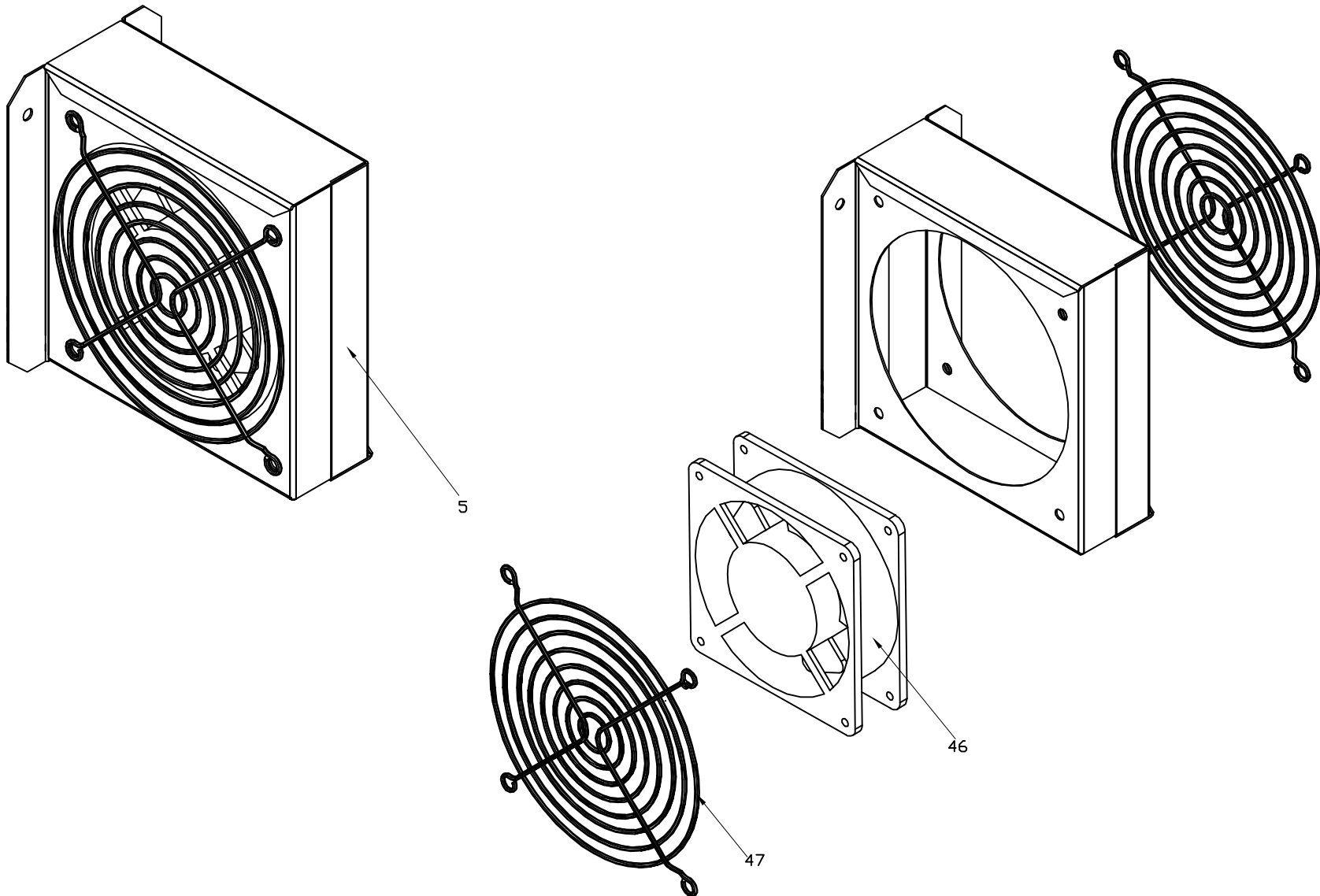
DENOMINAZIONE :
 ESPLOSO UNITA' CONDENSANTE TSS2-S
 TOLLERANZE DI FORMA E POSIZIONE SECONDO LINE 7886-79 C40.82

CODICE DIS.
 MATERIALE:
 DIMENSIONE:

DISEGNATORE CAD :
 FASANO MICHELE
 DATA DI REALIZZAZIONE :
 23/07/2009
 CONTROLLATO:
 FASANO GIUSEPPE

SPIGOLI E SMUSSI
 NON QUOTATI
 SM. 1 X 45°
 U.M. mm
 SCALA 1:15

REV.N° : 0 DATA:
 Descrizione modifica:



DENOMINAZIONE :
 ESPLOSO VENTILATORE COMPLETO TSS2-S

TOLLERANZE DI FORMA E POSIZIONE SECONDO UNI 7226-73 (±0.2)

CODICE DIS.:

MATERIALE:

DIMENSIONE:

DISEGNATORE CAD :
 FASANO MICHELE

DATA DI REALIZZAZIONE :
 23/07/2009

CONTROLLATO:
 FASANO GIUSEPPE

SPIGOLI E SMUSSI
 NON QUOTATI
 SM. 1 X 45°
 U.M. mm

SCALA
 1:15

REV.N° : 0

DATA:

Descrizione modifica:

TSS2/S

POS.	CODICE	DESCRIZIONE
1	51521070	CORPO SALADETTE TSS2/S
2	81020800	UNITA' CONDENSANTE TSS2/S
5	81010000	ASSIEME VENTILATORE COMPLETO SALDATO
6	61500070	ASSIEME SCHIUMATO PORTA TAV. TSS/S R10
7	H25-0053	GUARNIZIONE Mm420X550
8	N59-0004	PERNO OTTONE 24.5 X 7.9.
9	N59-0003	BOCCOLA OTTONE 21 X 9
10	H49-0007	SUPPORTO REGGI CREMAGLIERA
11	E17-0416	PIEDE RAEGOLABILE
12	H49-0005	TAPPO CHIUDI FORO
13	H70-0026	TAPPO PER REGGICREMAGLIERA GRIGIO
14	Q32-0022	GRIGLIA PLASTIFICATA 325 X 530
16	4180024	GUIDA REGGIGRIGLIA INOX
17	4080046	STAFFA INFERIORE PORTA DX/SX
18	4180783	CREMAGLIERA ANTERIORE
19	4180773	CREMAGLIERA POSTERIORE
20	H49-0003	BOCCOLA ISOLANTE
22	4480026	STAFFA INFERIORE PER FERMA PORTA
25	C-4080352	RETRO VANO MOTORE TAVOLO TSS2/S
26	R40-0051	CAVO ALIMENTAZIONE 3 X 1 PIU' SCHUKO
28	R25-0054	PORTA FUSIBILI
29	S06-0038	FILTRO ANTIFREQUENZA
30	R35-0257	FUSIBILI RAPIDI
31	R25-0053	CASSETTA PA104
32	D-4060462	FRONTALE SALDATO TSS2/S
33	R35-XR20CX	CENTRALINA XR20CX
37	H49-0025	AMMORTIZZATORI
38	Q32-0700	COMPRESSORE AEZ2411Z-F 220V 50Hz
39	P52-0053	VALVOLA CARICA
40	89010010	ASSIEME BASE MOTORE
42	Q32-0172	CONDENSATORE
43	Q32-0578	SONDA NTC SEMITEC
44	Q32-0313	LINEA ASPIRAZIONE
48	H490100	TAPPO CHIUDI FORO PVC INTERRUTTORE BIPOLARE
72	D-4080333	ZOCOLO SINISTRO
76	D-4080323	ZOCOLO DESTRO
79	4780400	TAGLIERE PER SALADETTE
80	N590009	BOCCOLA INOX Mm 18 X m6
81	4080036	CERNIERA SINISTRA COPERCHIO SALADETTE
82	P58-0135	DADO CIECO INOX A2
83	4180094	TRAVERSA REGGI VASCHETTA
84	4481324	LONGHERONE ANTERIORE
85	4080036	CERNIERA DESTRA COPERCHIO SALADETTE
86	4080283S	COPERCHIO ANTERIORE SALDATO
87	4481334	LONGHERONE POSTERIORE
88	4080293S	COPERCHIO POSTERIORE SALDATO
89	H49-0057	PILETTA DRENAGGIO
90	H49-0053	TAPPO CHIUDI PILETTA