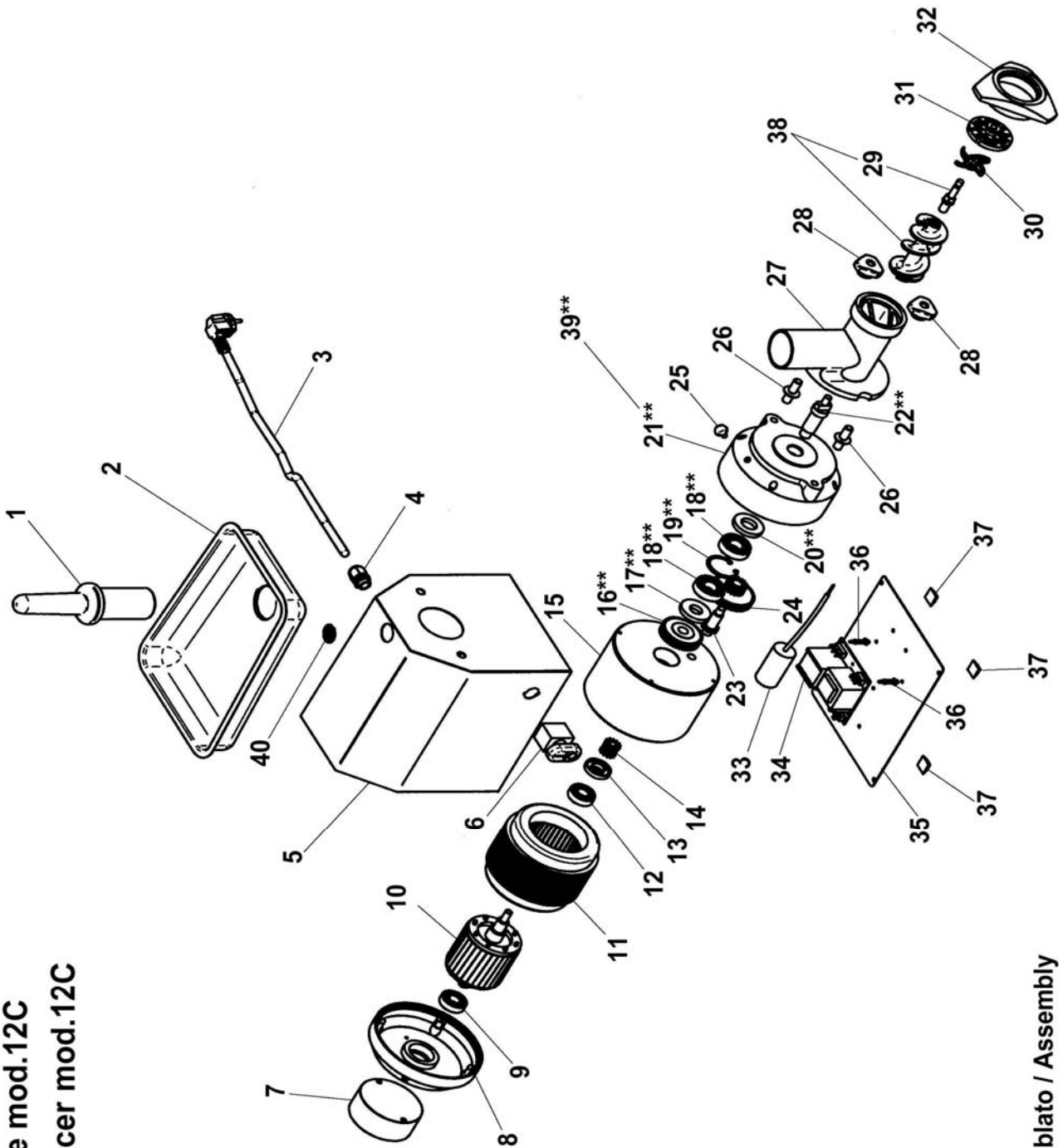


**Tritacarne mod.12C**  
**Meat-mincer mod.12C**



\*\* : Assemblato / Assembly

## TRITACARNE MOD.12C MEAT-MINCER MOD.12C

Rif No	Codice Code		Caratteristiche Characteristics	Descrizione Description	
1	SL0134	☺		Pestello	Pusher
2	SL0135			Tramoggia	Hopper
3	SL1841		3Ph+Gnd	Cavo elettrico	Electric cable
3	SL1671		1Ph+N+Gnd	Cavo elettrico	Electric cable
4	SL1052		PG11	Pressacavo	Cable clamp
5	SL3041			Carcassa	Housing
6	SL0891	☺		Pulsante	Push button
7	SL3082			Distanziale	Spacer
8	SL0186			Calotta	Calotte
9	SL0126		6203 ZZ	Cuscinetto	Bearing
10	SA7300		400V/3Ph/50Hz	Rotore	Rotor
10	SA7400		230V/1Ph/50Hz	Rotore	Rotor
11	SL0183		400V/3Ph/50Hz	Statore	Stator
11	SL0122		230V/1Ph/50Hz	Statore	Stator
12	SL0131		6203 2RS	Cuscinetto	Bearing
13	SL0127		17x40x7	Paraolio	Oil seal
14	SL0128			Ingranaggio	Gear
15	SL0146			Carcassa	Housing
16	SL0130			Ingranaggio	Gear
17	SL2593		20x47x7	Paraolio	Oil seal
18	SL2592		6204 2RS	Cuscinetto	Bearing
19	SL0082		ø47	Seeger	Seeger
20	SL2591		25x47x7	Paraolio	Oil seal
21	SL3112			Calotta	Calotte
22	SL2527			Albero	Shaft
23	SL2589			Albero	Shaft
24	SL0125			Ingranaggio	Gear
25	SL2709	☺		Tappo	Tap
26	SL3102			Perno	Pivot
27	SL2416			Bocchettone	Sleeve
27	SL2546		Unger	Bocchettone	Sleeve
28	SL2924	☺		Pomello	Knob
29	SL2521			Perno	Pivot
29	SL2561		Unger	Perno	Pivot
30	//////////	☺		Coltello	Cutter
31	//////////	☺		Piastra	Plate
32	SL0171			Volantino	Handwheel
33	SL0177		16µF	Condensatore	Condenser
34	SL0883	☺		Scheda elettronica	Electronic card
35	SL3049			Fondo	Bottom
36	SL3020			Distanziale	Spacer
37	3178340			Piedino	Foot
38	SA5300	☺		Elica	Screw shaft
38	SA2600		Unger	Elica	Screw shaft
39	SA1315		Assembly	Calotta	Calotte
40	SL3104	☺		Tappo	Tap

(\*): fuori produzione / out of production

☺ : ricambio consigliato / spare part suggested