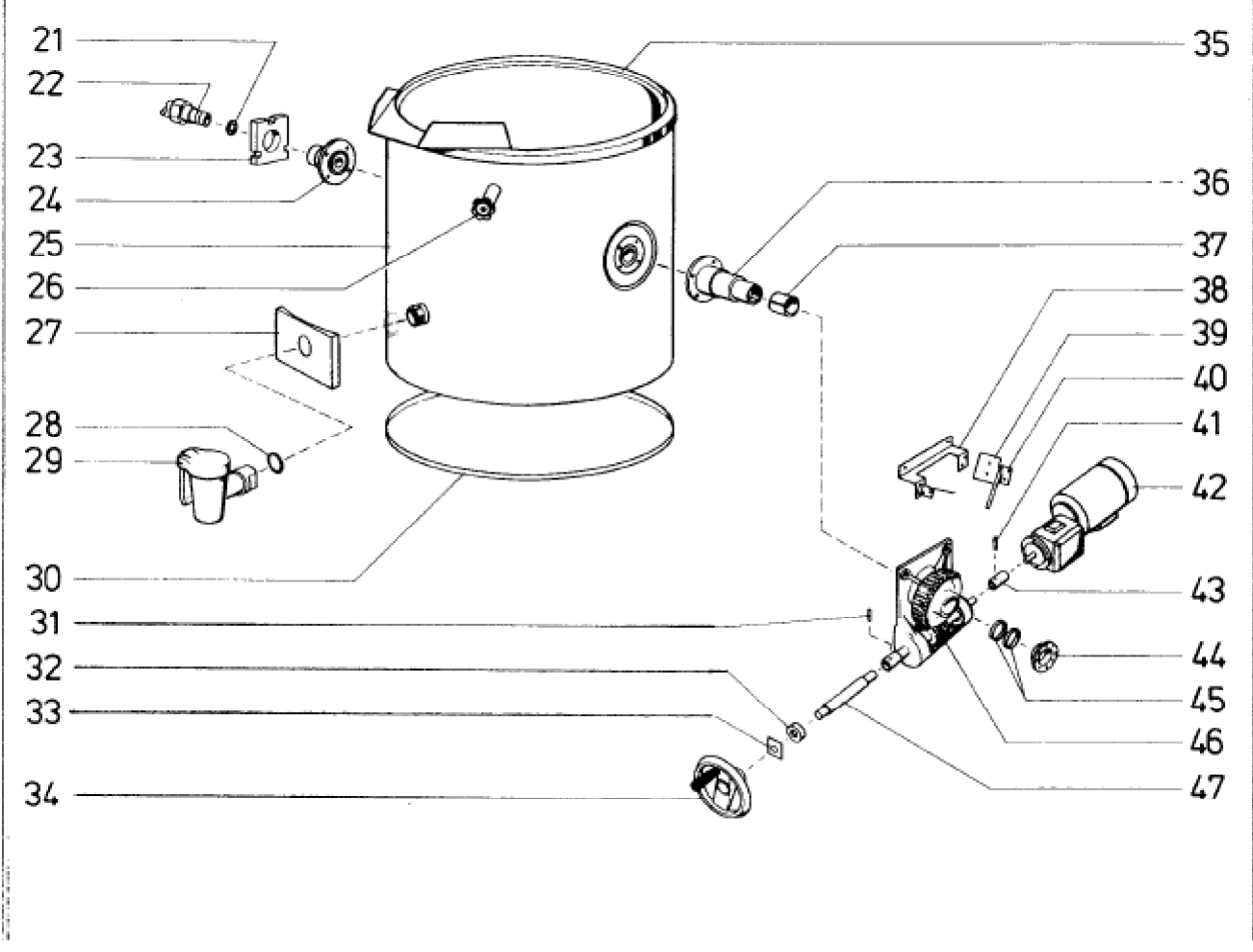


Seite	Position	Kreditorart.Nr	GB	DE
001	001	182826	push button	Drucktaster
001	002	182827	switch element	Schaltelement
001	003	183411	pan movement switch	Schwenkhebeltaster
001	004	980324002	panel, r.h.	Blende rechts
001	005	173502	swivel battery Ms. verchr. 3/4a	Schwenkbatterie Ms. verchr. 3/4a
001	005	172264	swivel tap 3/4" 310 mm lg.	Schwenkauslauf 3/4" 310 mm lg.
001	005	173551	top part 3/4" KW + WW	Oberteil 3/4" KW + WW
001	006	980129002	upper plate	Oberplatte
001	007	358137	steam valve	Dampfventil
001	008	755800000	swivel joint flange l. h.	Drehgelenkflansch links
001	008	755799000	swivel joint flange r. h.	Drehgelenkflansch rechts
001	009	070662	O-ring RD 55x5	O-Ring RD 55x5
001	010	805982000	lid	Deckel
001	011	979713002	panel left hand	Blende links
001	012	062300	foot of the unit	Gerätefuß
001	013	979698002	niche	Nische
001	014	356406	ball shaped knob	Kugelknopf
001	015	896589002	lid, single walled	Deckel einwandig
001	015	980309002	lid with handle double walled	Deckel mit Griff doppelwandig
001	016	134360	cover swivel joint 6910.11/72-6-80	Deckeldrehgelenk 6910.11/72-6-80
001	019	142657	side appliance strip right	Geräteseitenleiste rechts
001	019	142656	side appliance strip left	Geräteseitenleiste links
001	020	979714002	panel, r.h.	Blende rechts



Seite	Position	Kreditorart.Nr	GB	DE
003	021	070661	O-ring RD 30x5	O-Ring RD 30x5
003	022	112371	threaded angle fitting 3/4"	Winkelverschraubung 3/4"
003	023	755806000	axle bearing l.h.	Achslager links
003	024	755863000	pivot bearing axle l.h.	Drehlagerachse links
003	025	806415000	cook pot cover panel	Kesselverkleidung
003	026	176009	aerator and deaerator	Ent.- und Belüfter
003	027	805525000	fascia	Blende
003	028	166105	counter nut 1 1/2"	Gegenmutter 1 1/2"
003	029	170053	drain valve R 1 1/2"	Entleerhahn R 1 1/2"
003	030	806460000	bottom trim	Verkleidungsboden
003	031	156931	clamping sleeve	Spannhülse
003	032	062133	gasket	Dichtung
003	033	806137000	gasket cover	Dichtungsabdeckung
003	034	061424	hand wheel	Speichenhandrad
003	034	407033	conical handle	Kegelgriff
003	035	980079002	gas tilting cook pot assembly	BG-Kippkochkessel
003	036	755864000	axle flange r.h.	Drehlagerachse rechts
003	037	133507	bushing MB 5040DU	Buchse MB 5040DU
003	038	806602000	switch support	Schalterblech
003	039	781660004	micro switch lever 40 Lg.	Mikroschalter Hebel 40 Lg.
003	040	183426	micro-switch	Mikroschalter
003	041	155633	conical pin 6x24	Kegelkerbstift 6x24
003	042	115975	worm gear motor SN 4F	Schneckengetriebemotor SN 4F
003	043	134364	bushing	Buchse
003	044	753837000	ring	Ring
003	045	131136	annular spring tension elements	Ringfeder-Spannelemente
003	046	780709004	worm gear	Schraubengetriebe
003	047	755813000	hand wheel shaft	Handradwelle