

K840E

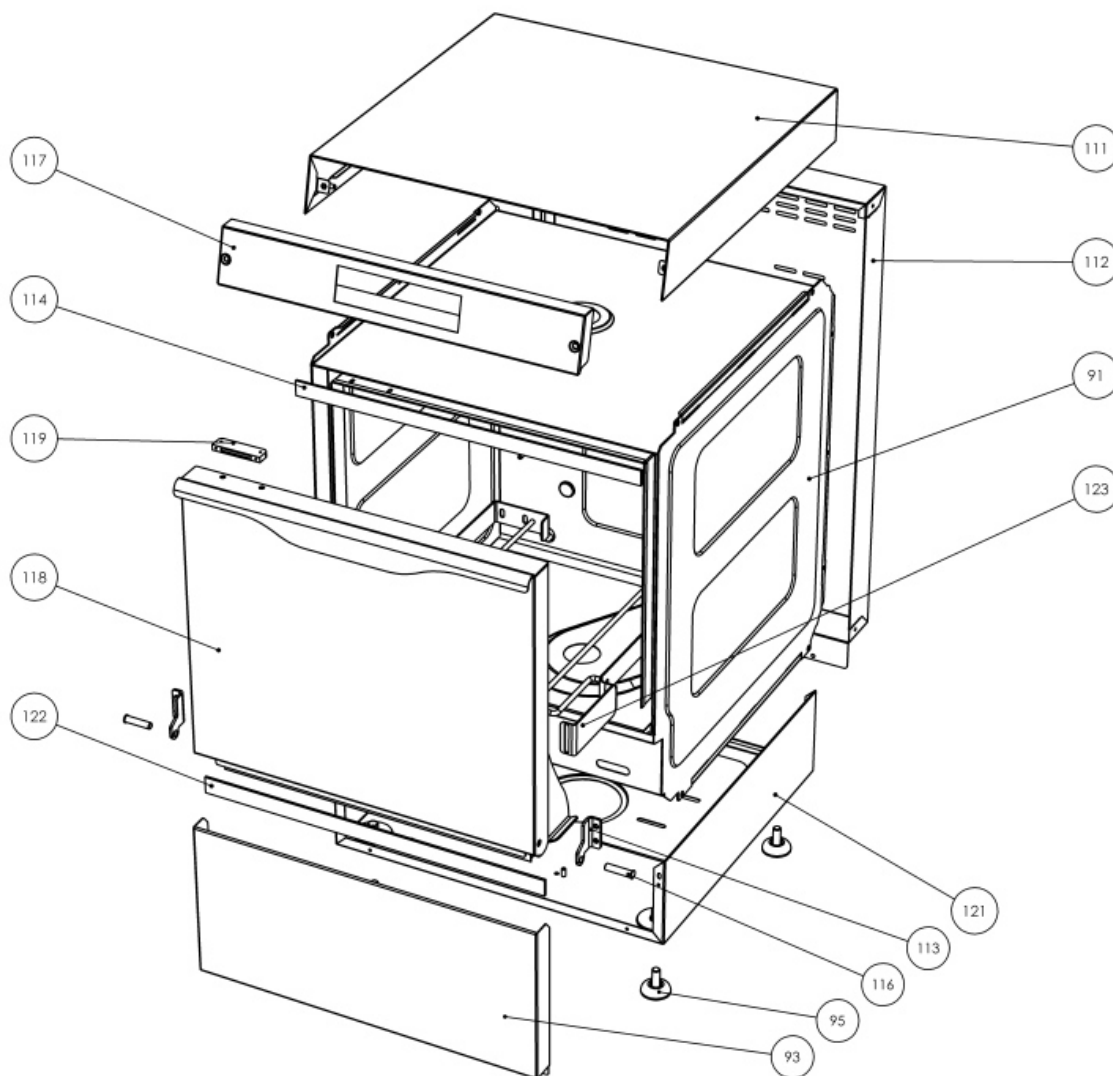
- LAVASTOVIGLIE KORAL CESTO RETTANG. 50x60 ELECTRONIC



(print on 09/09/2016)

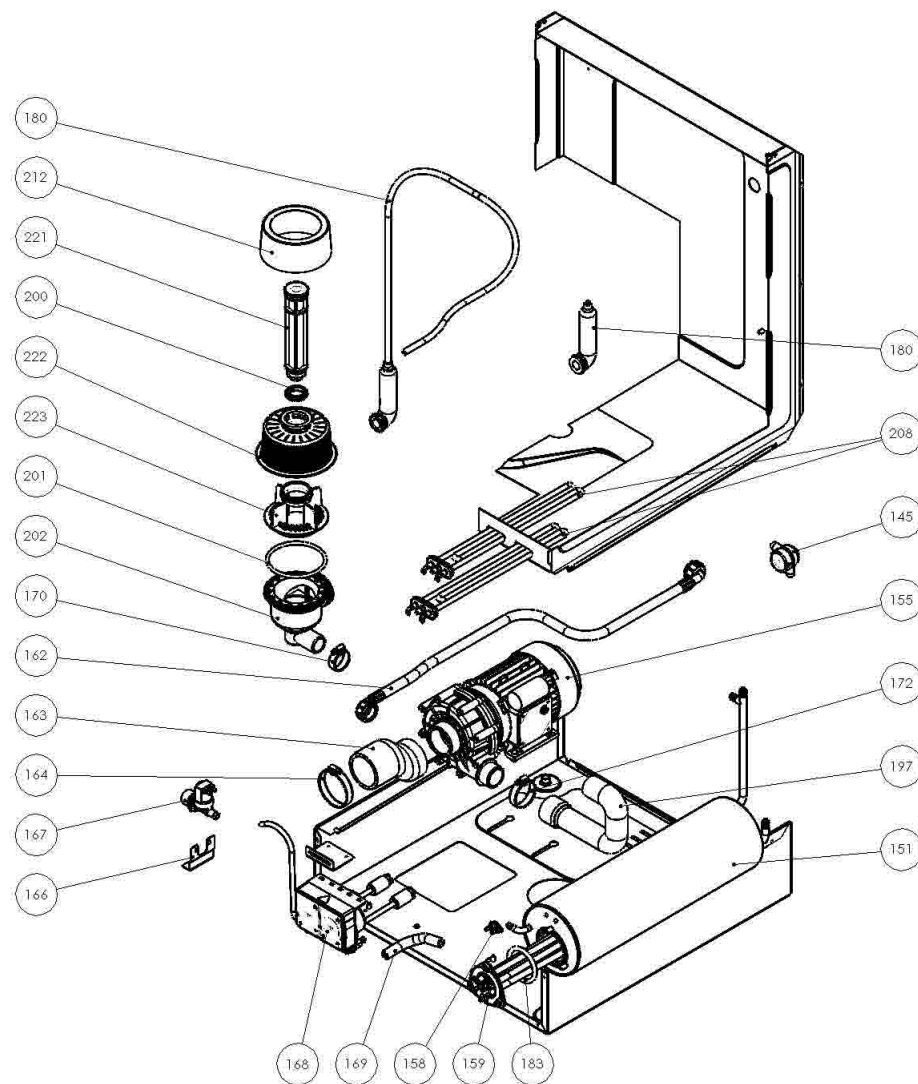


(print on 09/09/2016)



N	ITEM
91	640534
93	640550
95	3290
111	840500
112	640521
113	4000
113	4001
114	100545
116	4100
117	640517
118	640540
119	1225
121	640564
122	100546
123	640571

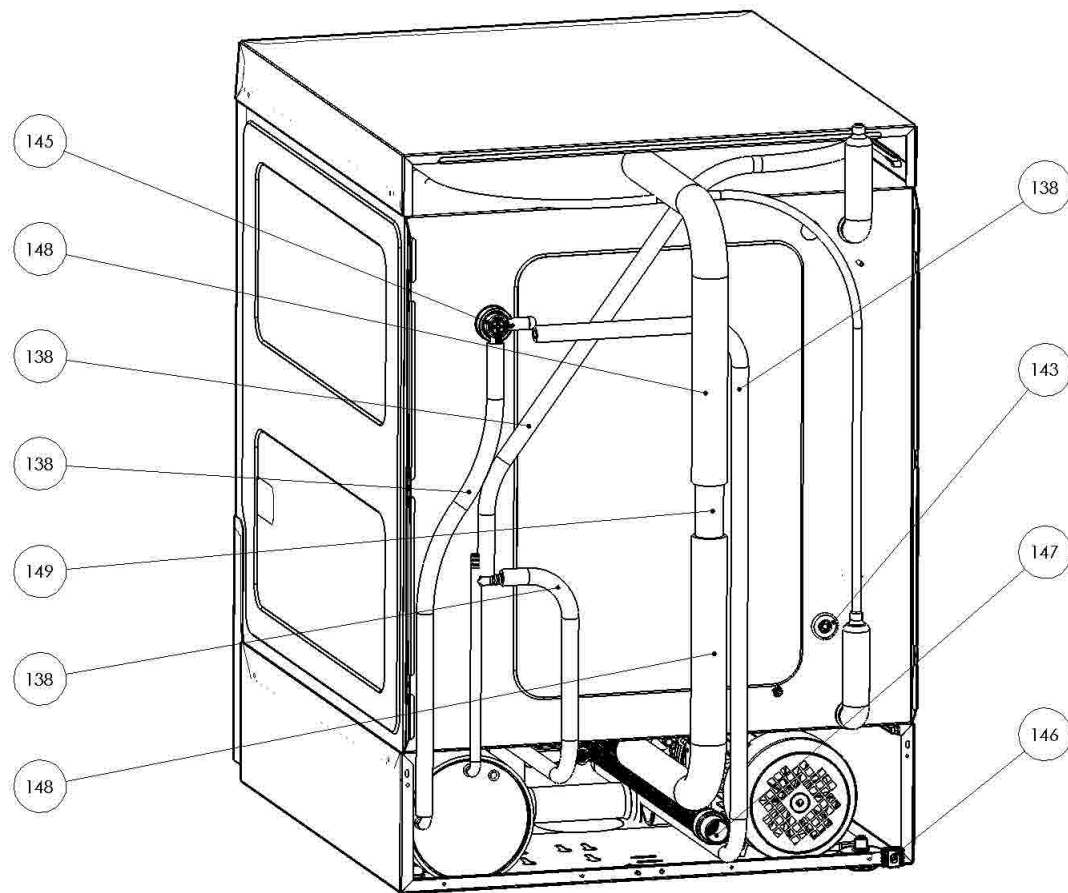
(print on 09/09/2016)



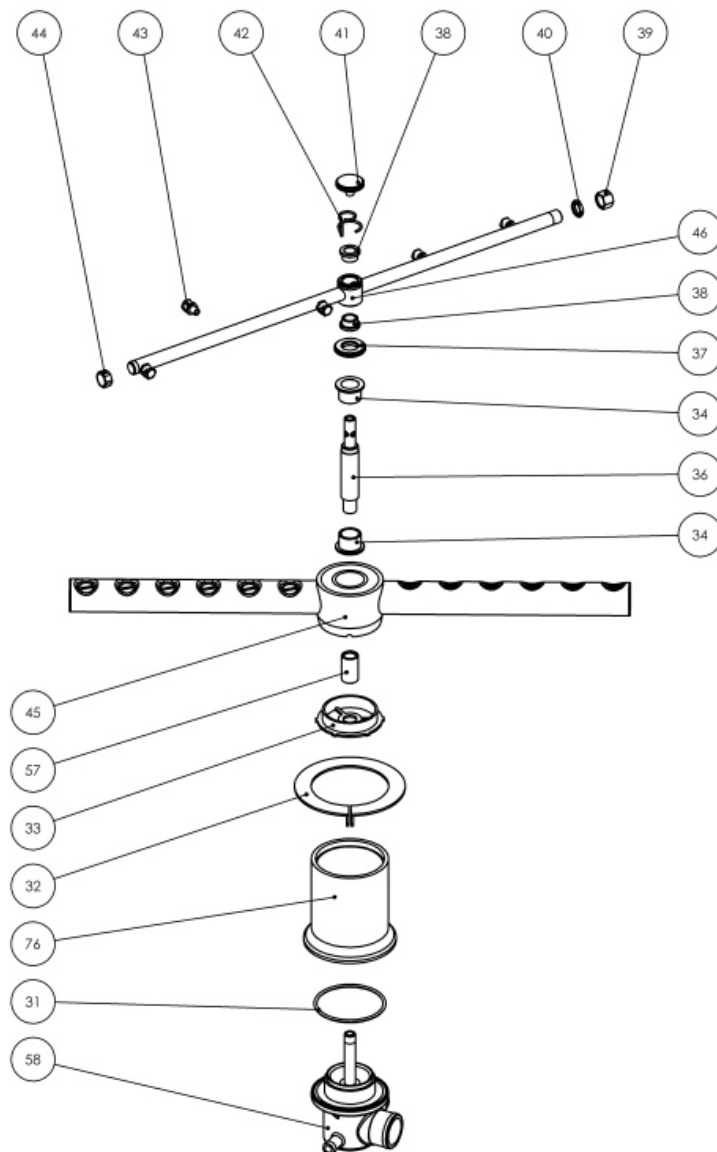
N	ITEM
151	800421
155	8202
158	103347
159	103432
161	100553
162	1305
163	540710
164	550
166	4325
167	103370
168	1275K
169	1381
170	510
172	103543
180	3282
183	103435
197	840705
200	104465
201	104445
202	104440
208	103408
212	104458
221	104466
222	104455
223	104450

(print on 09/09/2016)

N	ITEM
138	1380
143	1347
145	1500
146	103555
147	1335
148	600720
149	630



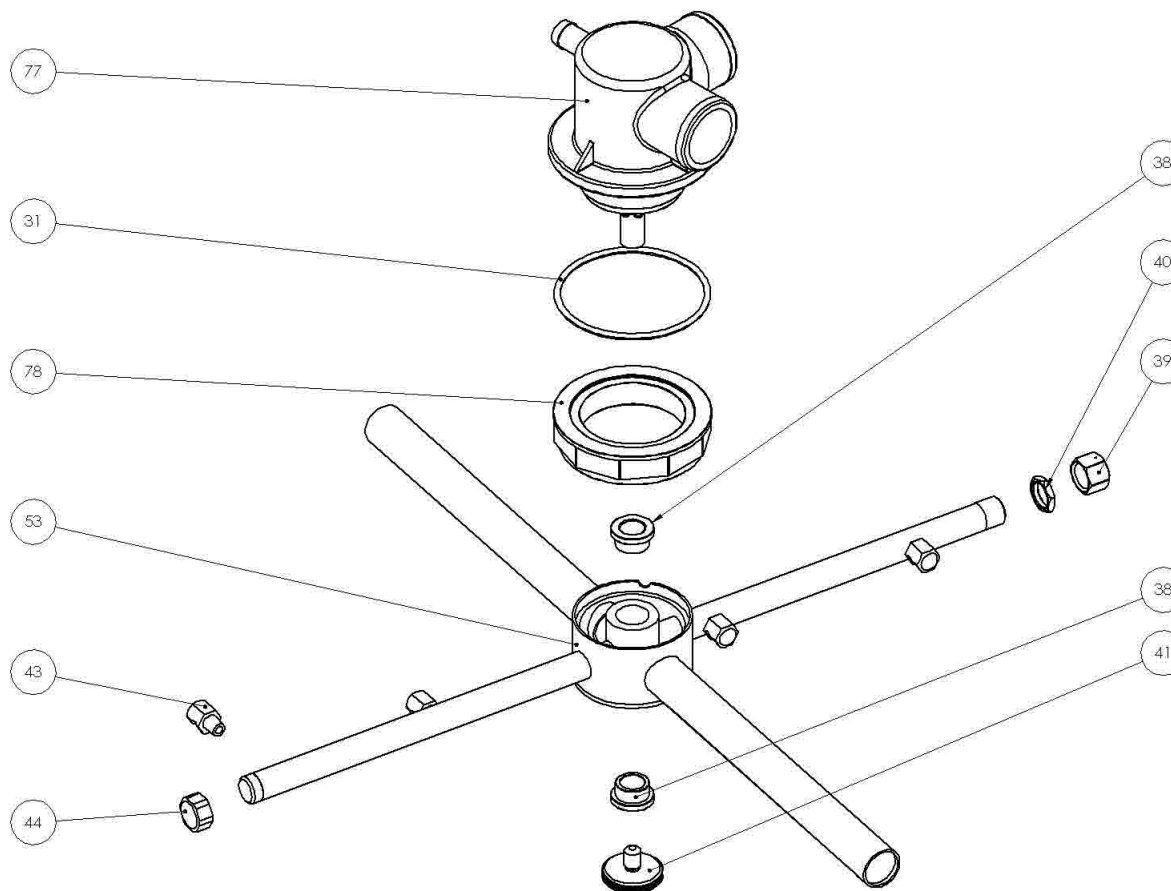
(print on 09/09/2016)



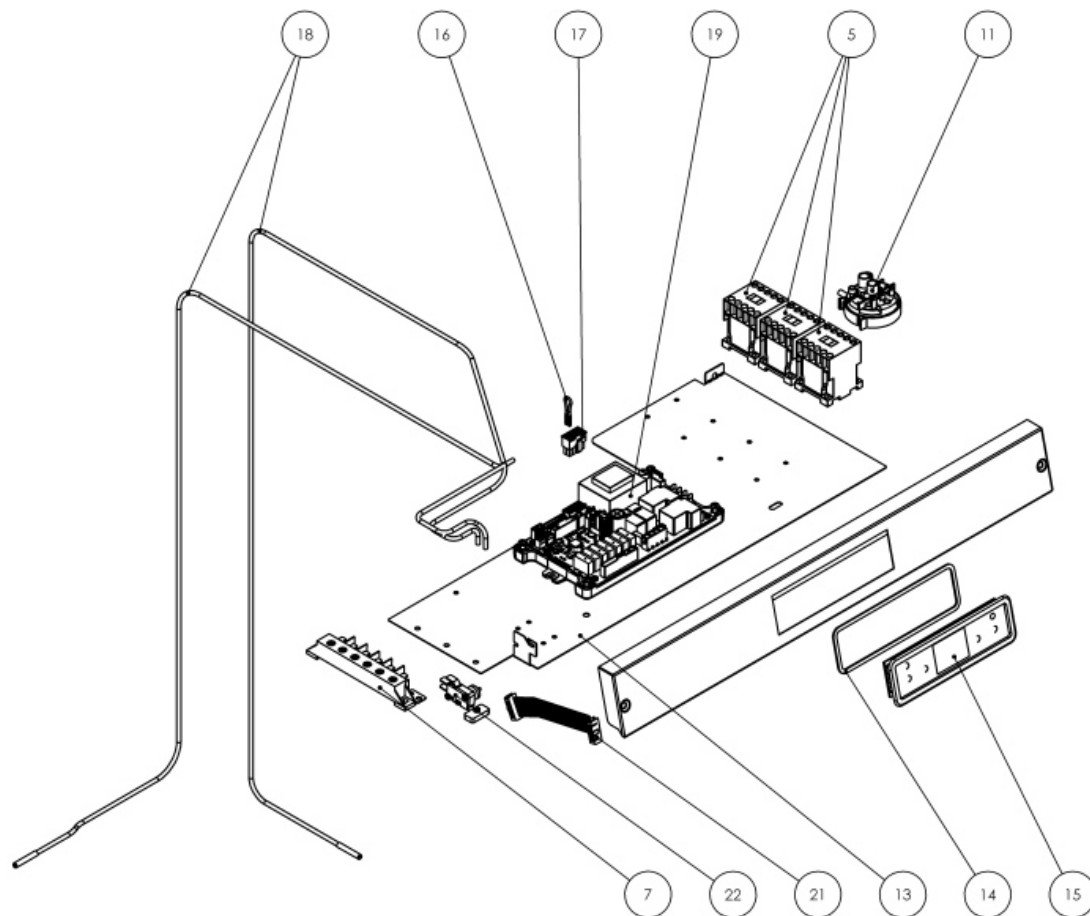
N	ITEM
31	104405
33	104073T
34	104110
36	104072
37	104050
38	104100
39	104011
40	104012
41	104040
42	1415
43	104000
44	104010
45	1250867
46	800800
53	600851
56	104413
57	104407
76	104401
77	104411
78	104403

(print on 09/09/2016)

N	ITEM
31	104405
33	104073T
34	104110
36	104072
37	104050
38	104100
39	104011
40	104012
41	104040
42	1415
43	104000
44	104010
45	1250867
46	800800
53	600851
56	104413
57	104407
76	104401
77	104411
78	104403



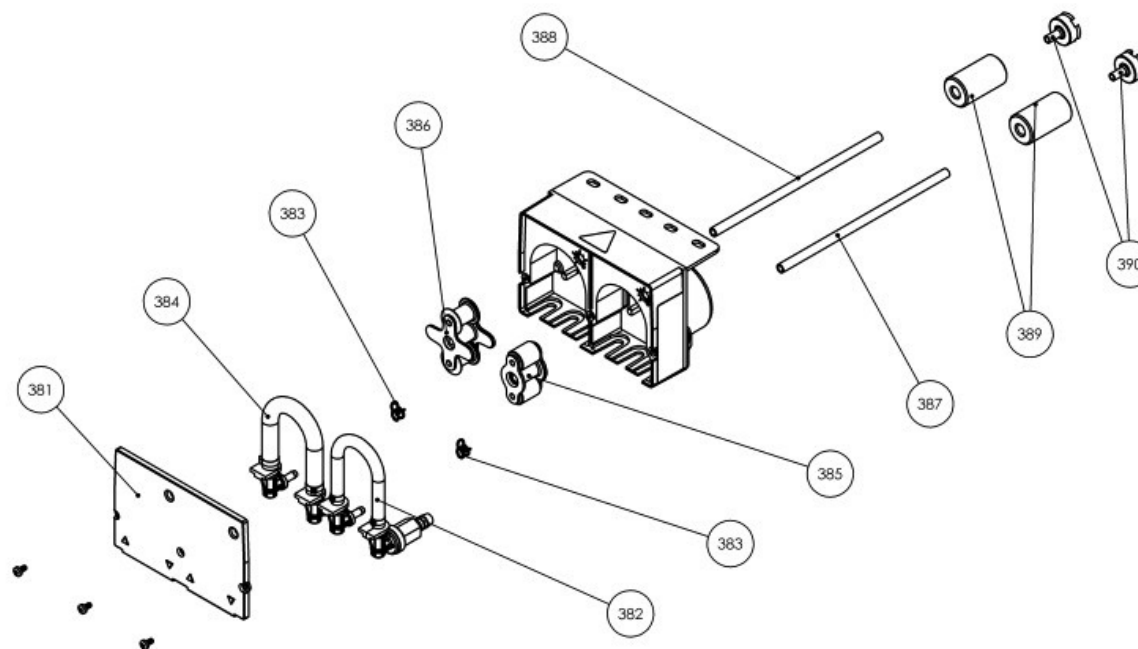
(print on 09/09/2016)



N	ITEM
5	103390
7	103557
11	103383
13	440200
14	103779
15	103781
16	103766
17	103765
18	103771
19	103700
21	103760
22	103539

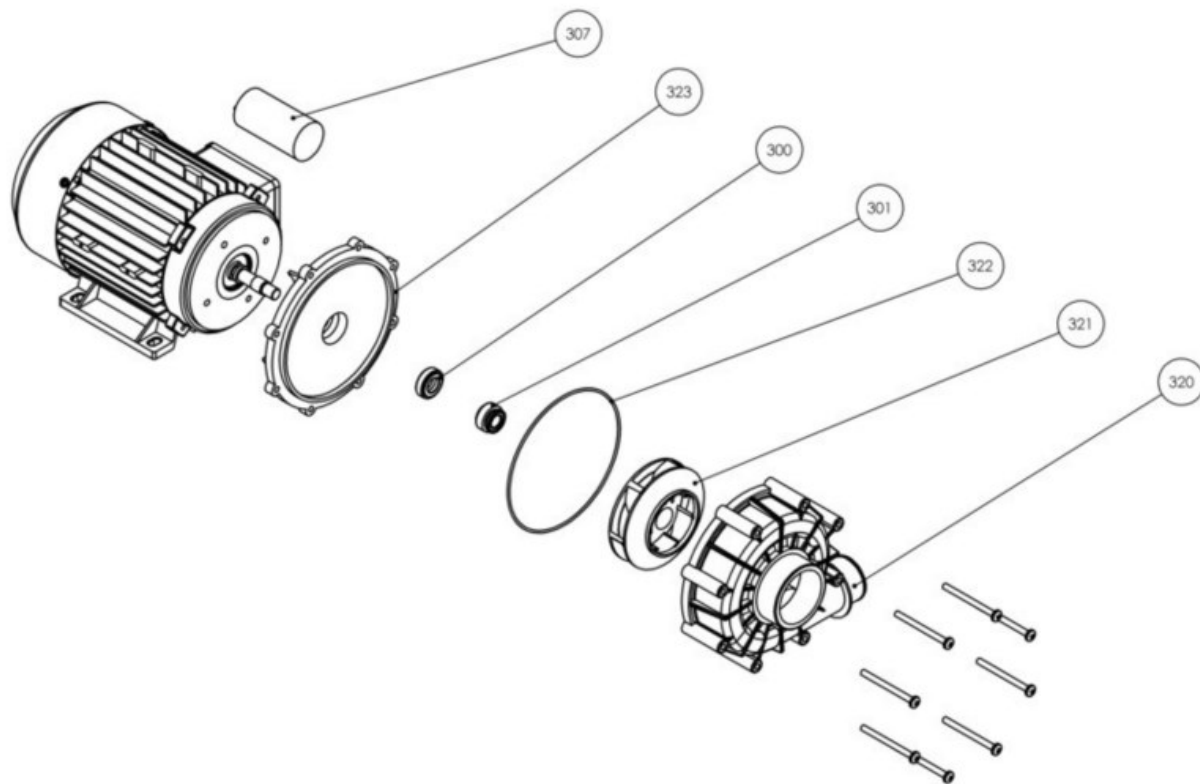
(print on 09/09/2016)

N	ITEM
381	1261
382	1216
383	503
384	1217
385	1211B
386	1211A
387	1420
388	1421
389	1215
390	1218



(print on 09/09/2016)

N	ITEM
300	6013
301	6014
307	6515
320	8220
321	8221
322	8222
323	8223



K840E

- LAVASTOVIGLIE KORAL CESTO RETTANG. 50x60 ELECTRONIC



N	ITEM	DESCRIPTION (IT)	N	ITEM	DESCRIPTION (IT)
2.91	640534	VASCA INOX STAMPATA	4.145	1500	VALVOLA ANTIRIFLUSSO
2.93	640550	PANNELLO ANTERIORE C640	4.146	103555	MORSETTO EQUIPOTENZIALE
2.95	3290	PIEDINO REGOLABILE PLASTICA INSERTO ZINCATO M10X35	4.147	1335	TUBO SCARICO L=2mt CON CURVA Ø28 E MANICOTTO DRITTO Ø24
2.111	840500	COPERTURA SUPERIORE	4.148	600720	TUBO TERMOFORMATO Ø30 28x36x1300 EPDM+Maglia
2.112	640521	SCHIENA	4.149	630	TUBO RACCORDO Ø30x1 L=120 INOX COMPLETO DI CANALINI
2.113	4000	CERNIERA PORTA DESTRA	5.31	104405	GUARNIZIONE OR GRUPPO PLAST Ø60 Sp.2,62 NBR70°
2.113	4001	CERNIERA PORTA SINISTRA	5.33	104073T	GHIERA INOX Ø60 CON ANELLO INOX Ø50
2.114	100545	GUARNIZIONE LABIRINTO IN ROTOLO DA 20 MT POLICLOR BM AUTOEST.SENZA ADESIVO	5.34	104110	BUSSOLA CARBOGRAFITE Ø26mm G451 26x16,1x15
2.116	4100	PERNO INOX PORTA AISI 303 DIS. PR8	5.36	104072	PERNO INOX GIRANTE LAVAOGGETTI
2.117	640517	PANNELLO COMANDI ELECTRONIC	5.37	104050	DADO ZIGRINATO INOX M15x1
2.118	640540	PORTA INOX	5.38	104100	BUSSOLA CARBOGR.Ø14,1mm G451 Ø18x10,30 H8,7
2.119	1225	MAGNETE RESINATO CHIUSURA PORTA 62,5x18,5x7,2	5.39	104011	TAPPO INOX TUBO DI RISCIAQUO M12X1 CON FORO Ø0,75
2.121	640564	ZOCCOLO INOX PER VASCA STAMPATA	5.40	104012	DADO M12X1 FISSAGGIO TAPPO RISCIAQUO
2.122	100546	GUARNIZIONE NERA PANN.FRONT. 22X3 POLICLOR CM CON ADESIVO	5.41	104040	TAPPO INOX ZIGRINATO
2.123	640571	GUIDA DX-SX C640	5.42	1415	MOLLA FERMA TAPPO ZIGRINATO
3.151	800421	BOILER INOX Ø140x475 TRIFASE	5.43	104000	GETTO RISCIAQUO IN AISI303 ES10X17
3.155	8202	MOTORE POMPA LAVAGGIO 1,5 HP ASPIRAZIONE Ø56MM	5.44	104010	TAPPO TUBO RISCIAQUO PASSO 12X1 AISI303
3.158	103347	TERMOSTATO SICUREZZA 100°C 15A-250V RIARMO MANUALE	5.45	1250867	GIRANTE INOX LAVAGGIO 1200-1250
3.159	103432	RESISTENZA BOILER 5400W 380V	5.46	800800	GIRANTE RISCIAQUO MOD.800-1200/1350
3.161	100553	PANNELLO 471x475x4 PER COIBENTAZIONE BOILER Ø140	5.53	600851	GIRANTE INOX LAVAGGIO E RISCIAQUO 540-560 CON GETTI DI LAVAGGIO STAMPATI
3.162	1305	TUBO CARICO ACQUA MT 2 PVC CORDPLAST C/GUARNIZIONI	5.56	104413	GRUPPO PLASTICA PERNO DA 52 PER C640
3.163	540710	TUBO ASPIRAZIONE Ø60x71 L=125 EPDM CON MAGLIA	5.57	104407	BOCCOLA F/F M10/M12x1 Ø15 L=26mm
3.164	550	FASCETTA W2B 50-70 BANDA 12mm	5.76	104401	CORPO FISSO PLASTICA
3.166	4325	STAFFETTA PORTAVALVOLA	5.77	104411	GRUPPO PLAST.PERNO CORTO TAPPO
3.167	103370	ELETTROVALVOLA SINGOLA 180° BOBINA 220V-50/60Hz	5.78	104403	GHIERA FISSAGGIO GRUPPO PLAST
3.168	1275K	DOSATORE DI BRILLANTANTE E DETERGENTE ELETTRICO + PESO + FILTRO + VALVOLA D	6.31	104405	GUARNIZIONE OR GRUPPO PLAST Ø60 Sp.2,62 NBR70°
3.169	1381	TUBO GOMMA 8X15 120°C AL MT Calorwater 10 Bar 120°C LL	6.33	104073T	GHIERA INOX Ø60 CON ANELLO INOX Ø50
3.170	510	FASCETTA 25-40/12 W2B	6.34	104110	BUSSOLA CARBOGRAFITE Ø26mm G451 26x16,1x15
3.172	103543	TUBO GOMMA RADIATOR Ø35X43	6.36	104072	PERNO INOX GIRANTE LAVAOGGETTI
3.180	3282	TRAPPOLA D'ARIA COMPLETA L=130cm	6.37	104050	DADO ZIGRINATO INOX M15x1
3.183	103435	GUARN.OR RESIST. 4,5-6-9-12 KW O-RING NBR70 59,69x5,34	6.38	104100	BUSSOLA CARBOGR.Ø14,1mm G451 Ø18x10,30 H8,7
3.197	840705	MANICOTTO MANDATA PER POMPA 8202	6.39	104011	TAPPO INOX TUBO DI RISCIAQUO M12X1 CON FORO Ø0,75
3.200	104465	GUARNIZIONE PER TROPPOPIENO NBR75 NERO	6.40	104012	DADO M12X1 FISSAGGIO TAPPO RISCIAQUO
3.201	104445	GUARNIZIONE OR COLLETTORE 101,20x3,53 NBR70	6.41	104040	TAPPO INOX ZIGRINATO
3.202	104440	GRUPPO ASPIRAZIONE-SCARICO LAVAPIATTI	6.42	1415	MOLLA FERMA TAPPO ZIGRINATO
3.208	103408	RESISTENZA VASCA 2600W 240V	6.43	104000	GETTO RISCIAQUO IN AISI303 ES10X17
3.212	104458	FILTRO INOX IN RETE ESTERNO PER 104455	6.44	104010	TAPPO TUBO RISCIAQUO PASSO 12X1 AISI303
3.221	104466	TROPPOPIENO LAVASTOVIGLIE L=191mm	6.45	1250867	GIRANTE INOX LAVAGGIO 1200-1250
3.222	104455	FILTRO ASPIRAZIONE LAVASTOVIGLIE Ø130	6.46	800800	GIRANTE RISCIAQUO MOD.800-1200/1350
3.223	104450	GHIERA PER GRUPPO ASPIRAZIONE-SCARICO LAVASTOVIGLIE Ø115	6.53	600851	GIRANTE INOX LAVAGGIO E RISCIAQUO 540-560 CON GETTI DI LAVAGGIO STAMPATI
4.138	1380	TUBO GOMMA 10X17 120°C AL MT Calorwater 10 Bar 120°C LL	6.56	104413	GRUPPO PLASTICA PERNO DA 52 PER C640
4.143	1347	TAPPO GOMMA Ø17	6.57	104407	BOCCOLA F/F M10/M12x1 Ø15 L=26mm

K840E

- LAVASTOVIGLIE KORAL CESTO RETTANG. 50x60 ELECTRONIC



N	ITEM	DESCRIPTION (IT)	N	ITEM	DESCRIPTION (IT)
6.76	104401	CORPO FISSO PLASTICA			
6.77	104411	GRUPPO PLAST.PERNO CORTO TAPPO			
6.78	104403	GHIERA FISSAGGIO GRUPPO PLAST			
7.5	103390	TELERUTTORE 4P VITE 230V 50-60HZ AC1 20A			
7.7	103557	MORSETTIERA 6 POLI			
7.11	103383	PRESSOSTATO TAR. 28/12 TYPE 761175			
7.13	440200	PIASTRA COMPONENTI ELETTRONICI PER PANNELLO 640517-640518			
7.14	103779	GUARNIZIONE PER CONSOLE COMANDI CON DISPLAY LCD			
7.15	103781	CONSOLE COMANDI CON DISPLAY LCD E PULSANTI TOUCH			
7.16	103766	PONTE 0,35 L=60mm CON 2 TERMINALI MINIFIT FEMMINA AGGRAFFATI			
7.17	103765	HOUSING MINIFIT 5X2			
7.18	103771	SONDA DI TEMPERATURA VASCA/BOILER L=266cm			
7.19	103700	SCHEDA DI POTENZA CON FIRMWARE 1.82			
7.21	103760	CAVO DI COLLEGAMENTO FLAT POTENZA/CONSOLE L=50cm			
7.22	103539	MICROINTERRUTTORE DI SICUREZZA			
8.381	1261	PLEXIGLASS PER DOSATORE DOPPIO			
8.382	1216	TUBETTO SILICONICO PER DOSATORE BRILLANTANTE ELETTRICO RACC.90° CON VALVOLA			
8.383	503	FASCETTA ALL 6-6,7			
8.384	1217	TUBETTO SANTOPRENE PER DOSATORE DETERGENTE ELETTRICO RACC.90°			
8.385	1211B	RULLO INTERNO PER DOSATORE BRILLANTANTE ELETTRICO			
8.386	1211A	RULLO INTERNO PER DOS.DETERGENTE			
8.387	1420	TUBO 7X4 AZZURRO			
8.388	1421	TUBO 7X4 GIALLO			
8.389	1215	PESO PER TUBETTO ASPIRAZIONE DOSATORE			
8.390	1218	FILTRO PER TUBETTO ASPIRAZIONE DOSATORE			
9.300	6013	GUARNIZIONE TENUTA CERAMICA			
9.301	6014	GUARNIZIONE TENUTA ROTANTE PER POMPA DI LAVAGGIO			
9.307	6515	CONDENSATORE 16µF PER MOTORE HP 1,2-1,5			
9.320	8220	CHIOCCIOLA MOTORE POMPA HP 1,5 LAVATEGLIE SOTTOBANCO			
9.321	8221	GIRANTE MOTORE POMPA HP 1,5 LAVATEGLIE SOTTOBANCO			
9.322	8222	GUARNIZIONE OR MOTORE POMPA HP 1,5 LAVATEGLIE SOTTOBANCO			
9.323	8223	FLANGIA MOTORE POMPA HP 1,5 LAVATEGLIE SOTTOBANCO			