

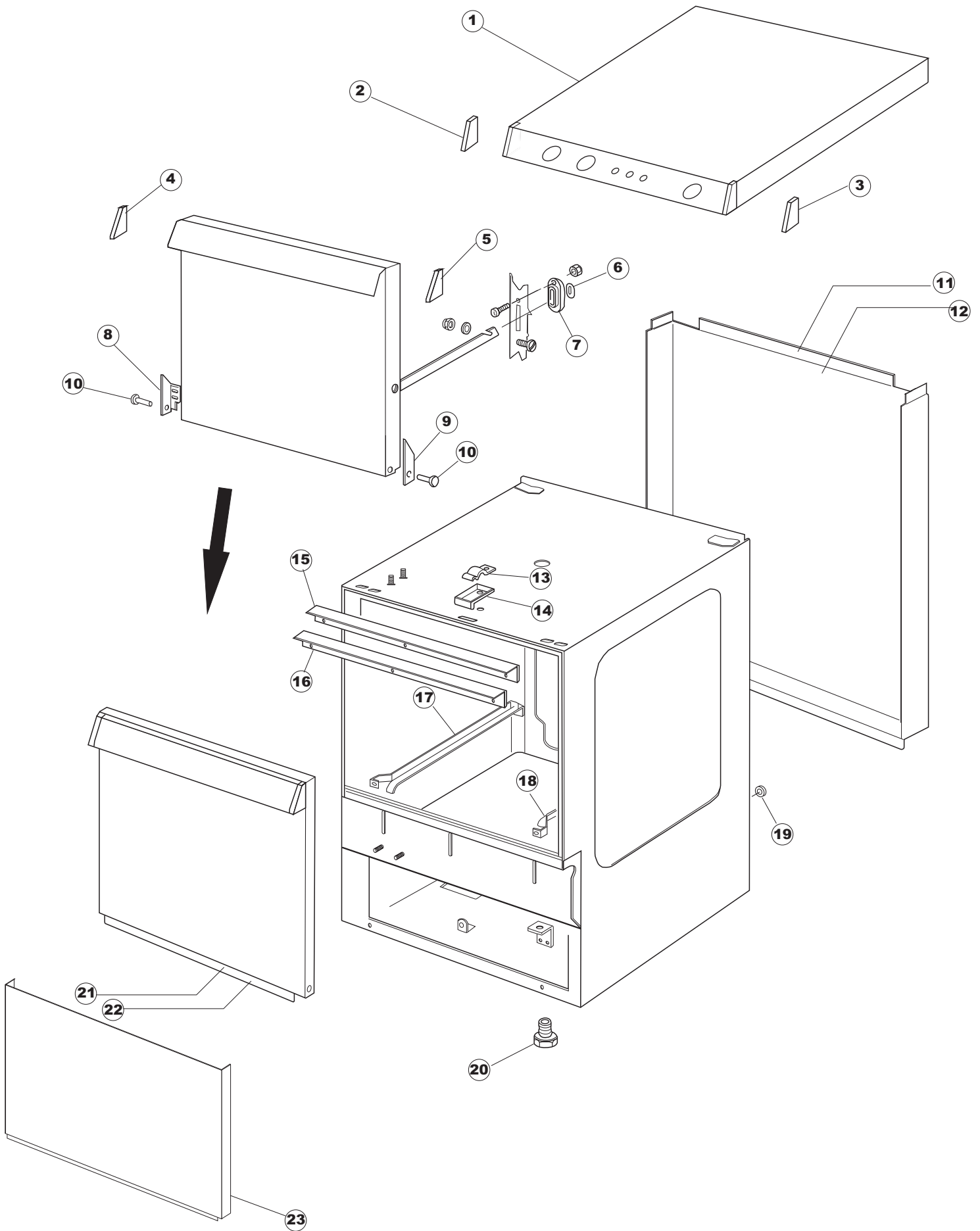
# ELETTROBAR

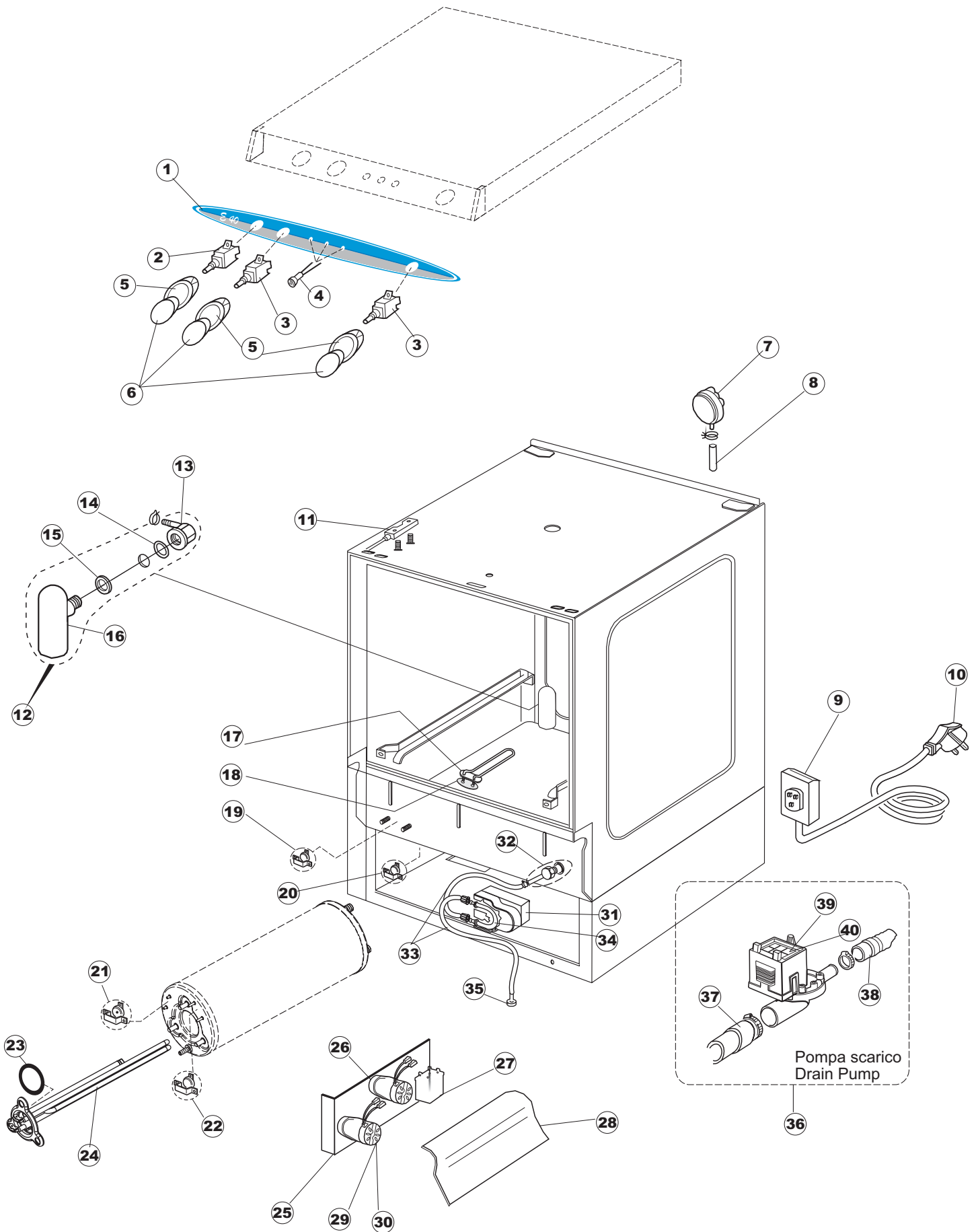
**SPARE PARTS CATALOGUE  
ERSATZTEILKATALOG  
CATALOGUE PIECES DETACHEES  
CATALOGO PARTI RICAMBIO  
CATALOGO DE PIEZAS DE RECAMBIO  
CATALOGO PEÇAS DE REPOSIÇÃO**

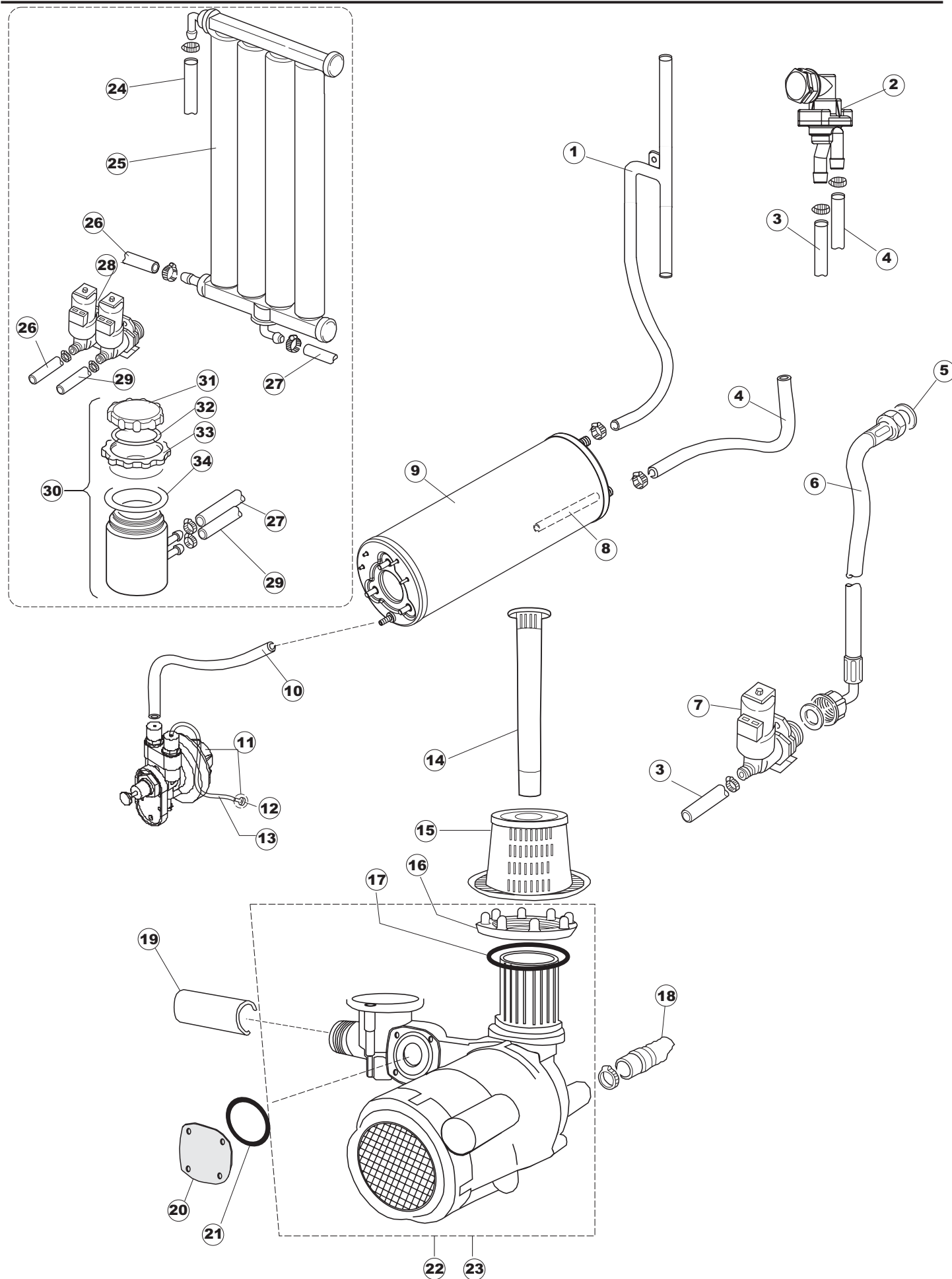
*E. 40 - E. 4074*

**17-03-2008**

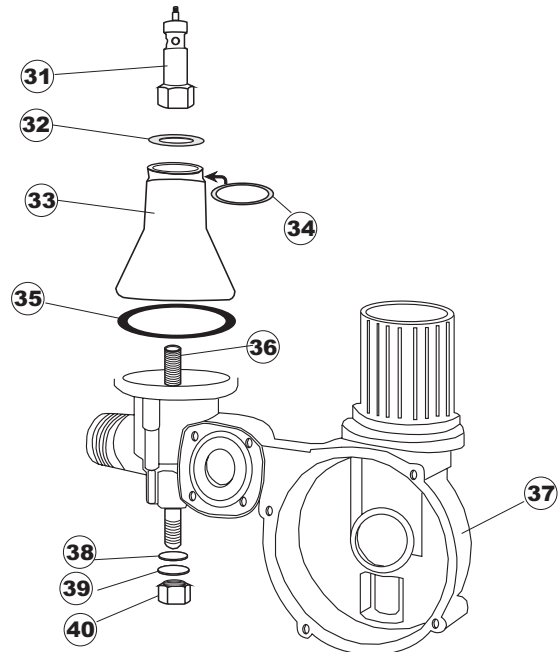
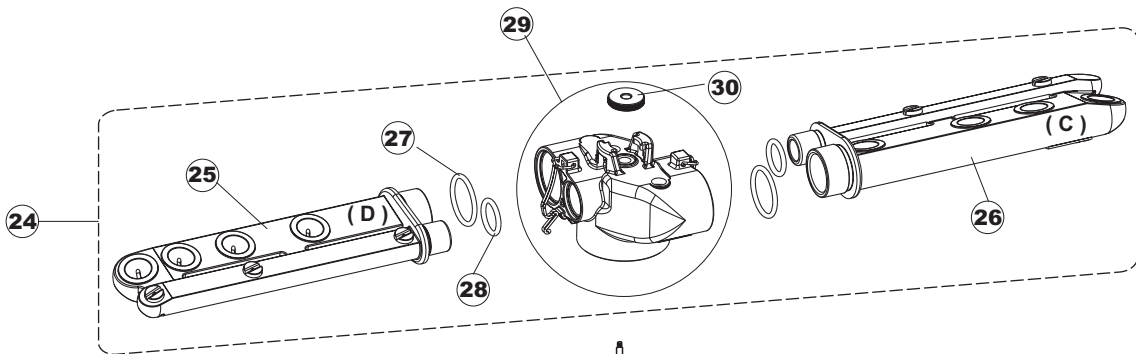
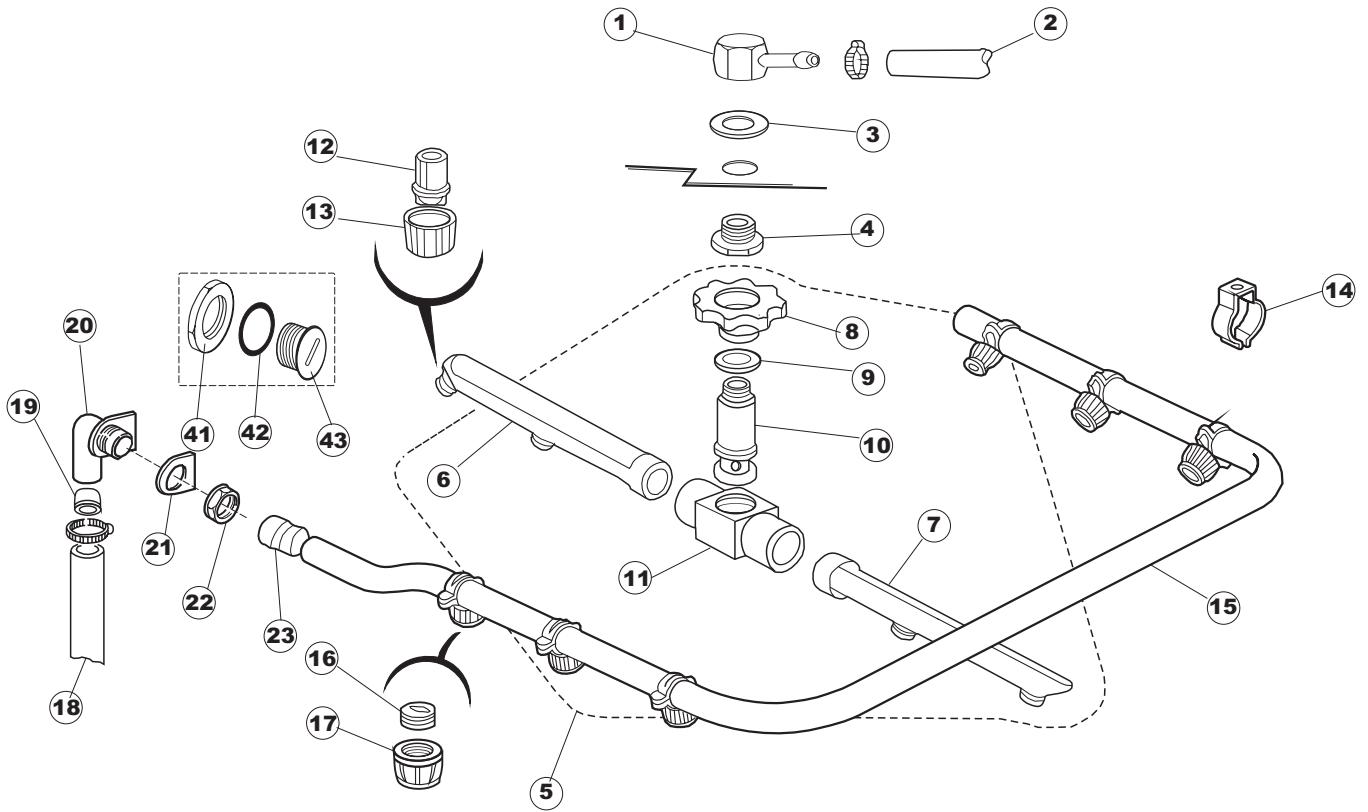
# 1

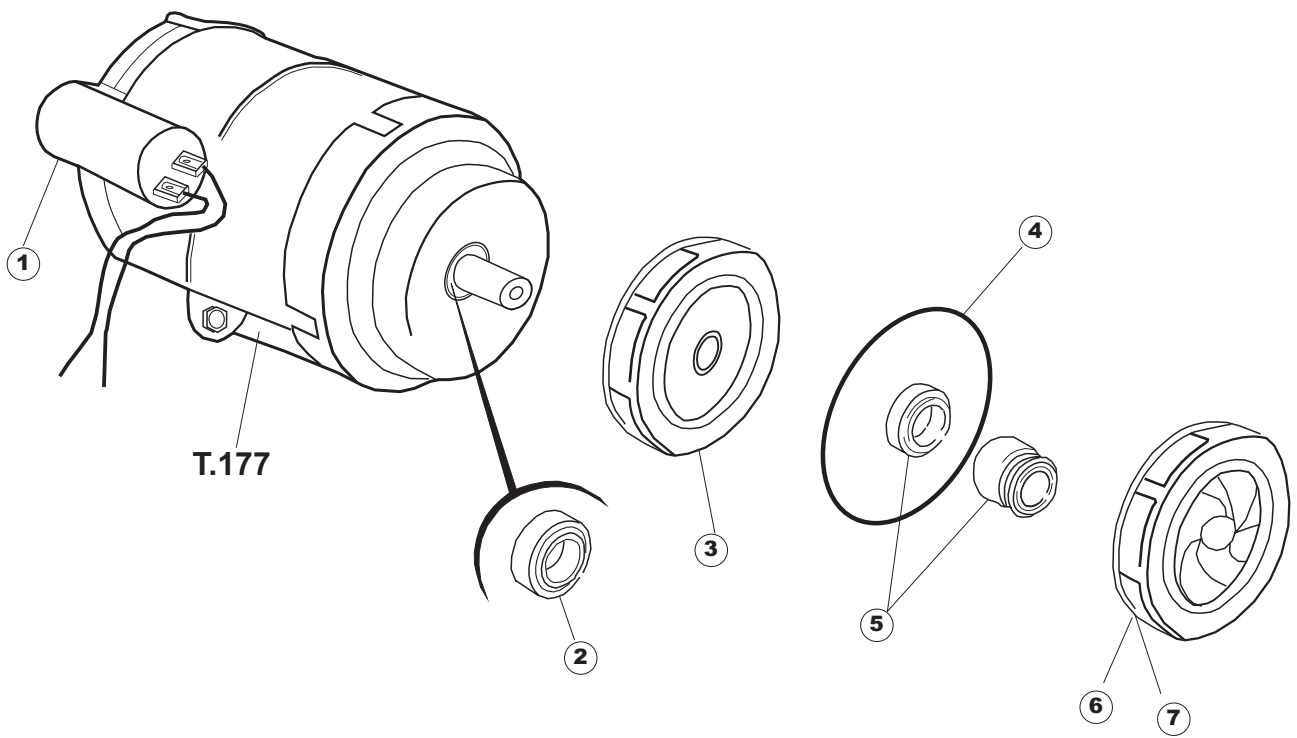






# 4





| Seite | Position | Code   | Alter Code | Beschreibung                             |  |  |
|-------|----------|--------|------------|--|--|--|
| 1     | 1        | 004163 |            | GEHAEUSEDECKEL E.40 CPL.                 |  |  |
| 1     | 2        | 480137 |            | PFROPFEN, DECKEL-LINKS E35/E40/E45 BLAU  |  |  |
| 1     | 3        | 480138 |            | PFROPFEN, DECKEL-RECHTS.E35/E40/E45 BLAU |  |  |
| 1     | 4        | 480127 |            | PFROPFEN, GRIFF LINKS E35/40/45 BLAU     |  |  |
| 1     | 5        | 480128 |            | PFROPFEN, GRIFF RECHTS E35/40/45 BLAU    |  |  |
| 1     | 6        | 028078 | REB028078  | PLATTE, TÜRANSCHLAG 40/403               |  |  |
| 1     | 7        | 307005 | REB307005  | TÜRANSCHLAG, STANGE - 40                 |  |  |
| 1     | 8        | 311009 | REB311009  | SCHARNIER, TÜR LINKS 35/40               |  |  |
| 1     | 9        | 311008 | REB311008  | SCHARNIER, TÜR RECHTS 35/40              |  |  |
| 1     | 10       | 325034 | REB325034  | ZAPFEN, TÜRSCHARNIER - 40                |  |  |
| 1     | 11       | 022128 | REB022128  | PLATTE, HINTEN 40                        |  |  |
| 1     | 12       | 022137 |            | PLATTE, HINTEN E40 HOCH GEBOG.           |  |  |
| 1     | 13       | 449036 | REB449036  | FEDER, SCHLOSS 11                        |  |  |
| 1     | 14       | 329012 | REB329012  | KEIL, TÜRSCHLOSS grossdimens. 11         |  |  |
| 1     | 15       | 437058 | REB437058  | DICHTUNG, TÜR - 40                       |  |  |
| 1     | 16       | 033294 | REB033294  | WINKEL, FEST FÜR TÜRDICHTUNG 40          |  |  |
| 1     | 17       | 015039 | REB015039  | FÜHRUNG, KORB LINKS 403/40               |  |  |
| 1     | 18       | 015038 | REB015038  | FÜHRUNG, KORB RECHTS 403/40              |  |  |
| 1     | 19       | 459006 | REB459006  | KABELDURCHGANG, DI9/De16 22              |  |  |
| 1     | 20       | 461010 | REB461010  | STÜTZFUSS, SECHSK. S621-                 |  |  |
| 1     | 21       | 029487 |            | TUER KOMPLETT E.40                       |  |  |
| 1     | 22       | 029488 |            | TUER KOMPLETT E.40 H.                    |  |  |
| 1     | 23       | 012188 | REB012188  | FRONTTEIL, AUSS. E40/403                 |  |  |
| 2     | 1        | 025633 |            | MASKE POLYESTERE E40                     |  |  |
| 2     | 2        | 208011 | REB208011  | ABLENKER, DOPPELT E.35/40                |  |  |
| 2     | 3        | 226095 | REB226095  | DRUCKT. MIT DOPPELKONTAKT E.35/40        |  |  |
| 2     | 4        | 216025 | REB216025  | KONTROLL-LAMPE, REIHE 24.5.0.00.04.78    |  |  |
| 2     | 5        | 226113 |            | SCHALTER GRAU                            |  |  |
| 2     | 6        | 227067 |            | TASTE, ELLIPT. BLAU                      |  |  |
| 2     | 7        | 224004 | REB224004  | DRUCKSCHALTER - 35/17                    |  |  |
| 2     | 8        | 143005 | SPG10      | SCHLAUCH TP 5X11 (CASER/15/NL C4N)       |  |  |
| 2     | 9        | 459018 |            | KABELKLIPPS, ELEKTRO-TERMINAL KADO       |  |  |
| 2     | 10       | 299040 | REB299040  | ANSCHLUSSKABEL SCHUKO 230V               |  |  |
| 2     | 11       | 211002 | REB211002  | KONTAKT, MAGNET. +KABEL 302N.Ocm25       |  |  |
| 2     | 12       | 984005 | REB984005  | GRUPPO CAMPANA PRESSOST.35/40            |  |  |
| 2     | 13       | 468029 | REB468029  | VERBINDUNGSSTK. TANKEINLAUF              |  |  |
| 2     | 14       | 456020 | REB456020  | O-Ring 3050 R495                         |  |  |
| 2     | 15       | 437019 | REB437019  | DICHTUNG, GLOCKE DRUCKSCH. V.M.          |  |  |
| 2     | 16       | 107005 | REB107005  | GLOCKE, DRUCKSCHALT. EB 35/40            |  |  |
| 2     | 17       | 230098 | REB230098  | WIDERSTAND, TANK 600W/230V               |  |  |
| 2     | 18       | 437086 | REB437086  | DICHTUNG, TANKWIDERSTAND                 |  |  |
| 2     | 19       | 236035 | REB236035  | THERM.,KONT. /L.60ø+/-3ø(2611573)        |  |  |
| 2     | 20       | 236047 | REB236047  | SICHERHEITSTHERMOSTAT                    |  |  |
| 2     | 21       | 236039 | REB236039  | THERM.,KONT. /S-110ø+/-5ø                |  |  |
| 2     | 22       | 236048 | REB236048  | THERMOSTAT                               |  |  |
| 2     | 23       | 456075 |            | TORISCHE DICHTUNG 37,47X5,33 NBR         |  |  |
| 2     | 24       | 230113 |            | HEIZUNG 2600W/230V FL.PICCOLA P/BULBO    |  |  |
| 2     | 25       | 035045 |            | BÜGEL, EL.KOMP. E.35/40                  |  |  |
| 2     | 26       | 238052 | REB238052  | TIMER, REGEN. 220/240/50                 |  |  |
| 2     | 27       | 229023 | DER11      | RELAIS FINDER 60.62 240/50/1             |  |  |
| 2     | 28       | 214077 |            | EL.SCHUTZ, TRANSP. 44                    |  |  |
| 2     | 29       | 238053 | REB238053  | TIMER+ANSCHL.3-Impulse 150"              |  |  |

|   |    |          |           |   |  |  |
|---|----|----------|-----------|---|--|--|
| 2 | 30 | 238075   |           | TIMER 220/240/60HZ - 150"                     |  |  |
| 2 | 31 | 209021   |           | DOSIERUNG PERISTALTIK                         |  |  |
| 2 | 32 | 468151   | DZR150NT  | TANKEINLAUF CPL NM*                           |  |  |
| 2 | 33 | 143194   | REB143194 | SCHLAUCH 4X6 CRISTAL, DURCHS.                 |  |  |
| 2 | 34 | 143219   | REB143219 | MEMBRANSCHLAUCH SANTOPREN                     |  |  |
| 2 | 35 | 121075   | REB121075 | FUSSFILTER                                    |  |  |
| 2 | 36 | 999129   |           | NICHT IN DER PREIS LISTE                      |  |  |
| 2 | 37 | 127054   | REB127054 | MUFFE, ABLASSPUMPE E35/40                     |  |  |
| 2 | 38 | 143137   | REB143137 | ABLASSROHR D18 GEBOG. ENDE                    |  |  |
| 2 | 39 | 130123   | REB130123 | ABLASSPUMPE (450/D18/VICT.12/32)              |  |  |
| 2 | 40 | 450002   |           | MOTOR 220V/60HZ 32W (63AB914)                 |  |  |
| 3 | 1  | 143239   |           | LEITUNG, H-)UNT.COND.                         |  |  |
| 3 | 2  | 144010   | REB144010 | RÜCKSCHLAGVORR.(EB                            |  |  |
| 3 | 3  | 143236   |           | LEITUNG, -)DVGW                               |  |  |
| 3 | 4  | 143237   |           | LEITUNG, DVGW-)BOILER                         |  |  |
| 3 | 5  | 437041   | REB437041 | DICHTUNG 3/4 GASVERSORG.                      |  |  |
| 3 | 6  | 929169   | RAT32     | TUBO DI CARICO DEL TERMOPLAS.VEDI 143270      |  |  |
| 3 | 7  | 240011   | REB240011 | ZUFLUSSVENTIL 1-WEG C.33290127                |  |  |
| 3 | 8  | 143228   |           | ROHR, BOILERWASSEREINLASS 8X9XL250            |  |  |
| 3 | 9  | 104056   |           | WARMWASSERBEREITER                            |  |  |
| 3 | 10 | 143005   | SPG10     | SCHLAUCH TP 5X11 (CASER/15/NL C4N)            |  |  |
| 3 | 11 | 209025   |           | DOSIERPUMPE KLARSPUELER                       |  |  |
| 3 | 12 | 121017   |           | FILTER, ABSAUG. KLARSPÜLER                    |  |  |
| 3 | 13 | H.775601 |           | ROHR 4x6 CRISTAL BLAU PVC                     |  |  |
| 3 | 14 | 142051   | REB142051 | ÜBERLAUF E.35/40                              |  |  |
| 3 | 15 | 121100   | REB121100 | FILTER, ABSAUG. FÜR PUMPE E.35/40             |  |  |
| 3 | 16 | 429065   | REB429065 | GEWINDERING, ABLAUF E.35/40                   |  |  |
| 3 | 17 | 437079   | REB437079 | DICHTUNG, UNT.GEHAUSE E35/40                  |  |  |
| 3 | 18 | 143120   | REB143120 | ABLASSROHR, Mt1.5 / D25                       |  |  |
| 3 | 19 | 127053   | REB127053 | MUFFE, OB. VERSORGUNG E.40                    |  |  |
| 3 | 20 | 480087   | REB480087 | PFRÖPFEN, GEHAUSE UNT.GRUPPE                  |  |  |
| 3 | 21 | 437078   | REB437078 | DICHTUNG, DOSIERER E35/.OB.NACHSPÜLEN         |  |  |
| 3 | 22 | 999135   | REB999135 | GRUPPO CORPO LAVAGGIO+POMPA E40               |  |  |
| 3 | 23 | 999137   |           | GRUPPO CORPO LAVAGGIO+POMPA 60HZ              |  |  |
| 3 | 24 | 143248   |           | LEITUNG, BOILER->ENTHARTER                    |  |  |
| 3 | 25 | 117004   | REB117004 | WASSERENTHARTER, 4 -SAULEN NEU                |  |  |
| 3 | 26 | 143246   |           | LEITUNG, -)ENTHARTER                          |  |  |
| 3 | 27 | 143241   |           | LEITUNG, 2V-)ENTHARTER...                     |  |  |
| 3 | 28 | 240010   | REB240010 | VENTIL 2-WEGE + REDUZ.                        |  |  |
| 3 | 29 | 143242   |           | LEITUNG, 2V-)SALZBEH.                         |  |  |
| 3 | 30 | 406998   | REB406998 | SALZBEHALTER NM                               |  |  |
| 3 | 31 | 480005   | REB480005 | PFRÖPFEN, SALZBEHALTER                        |  |  |
| 3 | 32 | 456052   | REB456052 | O-Ring 144                                    |  |  |
| 3 | 33 | 429011   | REB429011 | GEWINDERING, SALZBEH.                         |  |  |
| 3 | 34 | 437034   | REB437034 | DICHTUNG, D68D81S3 GUMMI                      |  |  |
| 4 | 1  | 468165   | REB468165 | FITTING, KUNST. VERBINDUNGSST. 35/40/22       |  |  |
| 4 | 2  | 143239   |           | LEITUNG, H-)UNT.COND.                         |  |  |
| 4 | 3  | 437078   | REB437078 | DICHTUNG, DOSIERER E35/.OB.NACHSPÜLEN         |  |  |
| 4 | 4  | 429050   | REB429050 | KLEMMRING FÜR FITTING 35                      |  |  |
| 4 | 5  | 993031   | REB993031 | GRUPPO RISC.SUP.4 SPRUZZI S621                |  |  |
| 4 | 6  | 106035   | REB106035 | NACHSPÜLARM, LINKS GRAU S621                  |  |  |
| 4 | 7  | 106036   | REB106036 | NACHSPÜLARM, RECHTS GRAU S621                 |  |  |
| 4 | 8  | 429008   | REB429008 | GEWINDERING, FÜHRUNG UND BEF. NACHSPÜLEN S621 |  |  |
| 4 | 9  | 437008   | REB437008 | DICHTUNG, OB. NACHSPÜLEN                      |  |  |
| 4 | 10 | 325001   | REB325001 | ZAPFEN, NACHSPÜLKAMM 21/31                    |  |  |



|   |    |        |           |   |  |  |
|---|----|--------|-----------|---|--|--|
| 4 | 11 | 129002 | REB129002 | GEHAUSE, NACHSPÜLKAMM, OBEN S621                    |  |  |
| 4 | 12 | 140007 | REB140007 | SPRITZ S621-3-31-                                   |  |  |
| 4 | 13 | 429006 | REB429006 | GEWINDERING, NACHSPÜLEN S621-3-31-3                 |  |  |
| 4 | 14 | 449045 | REB449045 | FEDER, FEST OB.SPÜL.                                |  |  |
| 4 | 15 | 129053 |           | KAMM, OB.SPÜL., KUNST. E.40 CPL.                    |  |  |
| 4 | 16 | 119003 | REB119003 | FLÜGELRAD MIT GEWINDE, SPÜLEN                       |  |  |
| 4 | 17 | 140010 | REB140010 | SPRITZ, OB. S621-3-                                 |  |  |
| 4 | 18 | 127053 | REB127053 | MUFFE, OB. VERSORGUNG E.40                          |  |  |
| 4 | 19 | 199051 |           | EINSATZ FÜR OB. WASSERDROSS. KUNST. E40             |  |  |
| 4 | 20 | 111026 |           | SAMMELLEITUNG, OBEN SPÜLEN E.40                     |  |  |
| 4 | 21 | 437080 |           | DICHTUNG, VERBINDUNGSST., OB.SPÜL.E.40              |  |  |
| 4 | 22 | 417038 | REB417038 | SCHRAUBENMUTTER, BEF. SPÜL.SAMMELLEITUNG            |  |  |
| 4 | 23 | 441010 |           | EINSATZ, DICHT. D18 SAMM.S621-                      |  |  |
| 4 | 24 | 990110 |           | GRUPPO LAV.RISC.BRACCI PARALLELI E40                |  |  |
| 4 | 25 | 106149 |           | SPUEL/NACHSPUELARM E40 (7 DUESEN) PARALLEL          |  |  |
| 4 | 26 | 106148 |           | SPUEL/NACHSPUELARM E40 (6 DUESEN) PARALLEL          |  |  |
| 4 | 27 | 456071 |           | OR D.I.24X2.5 ART.34916                             |  |  |
| 4 | 28 | 456070 |           | OR D.I.15.54X2.62 ART.20886                         |  |  |
| 4 | 29 | 129067 |           | GANZKÖRPER-WASCH-UND SPÜLARME                       |  |  |
| 4 | 30 | 454006 |           | ZAPFEN  |  |  |
| 4 | 31 | 325078 |           | ACHSE SPUEL-/NACHSPUELARM E35/40                    |  |  |
| 4 | 32 | 199052 | REB199052 | DROSSELSCHEIBE, WASSER E35/40                       |  |  |
| 4 | 33 | 115110 | REB115110 | ZENTR.LEITUNG - E.35/40 NM                          |  |  |
| 4 | 34 | 303018 | REB303018 | DICHTUNGS- UND GLEITRING CL.3                       |  |  |
| 4 | 35 | 456061 | REB456061 | O-Ring 153  |  |  |
| 4 | 36 | 478056 | REB478056 | HALTER, KAMMZAPFEN E.35/40                          |  |  |
| 4 | 37 | 111023 | REB111023 | UNT. EINHEIT E35/40                                 |  |  |
| 4 | 38 | 456019 | REB456019 | O-Ring 2037   |  |  |
| 4 | 39 | 456006 | REB456006 | O-Ring 3043   |  |  |
| 4 | 40 | 417104 | REB417104 | SCHRAUBENMUTTER, MESSING E.35                       |  |  |
| 5 | 1  | 206009 | REB206009 | KONDENSATOR - 6.3 mF T172                           |  |  |
| 5 | 2  | 314009 | REB314009 | LAGER 608/ZZ T171.172                               |  |  |
| 5 | 3  | 315024 |           | FLANSCH, E35/40 T176-177 W180/210                   |  |  |
| 5 | 4  | 456074 |           | DICHTUNG O-RING FUER WASCHPUMPE FUER GLAESERSPUELER |  |  |
| 5 | 5  | 141007 | REB141007 | DICHTUNG, MECH.D.26x13x5,5 BR.                      |  |  |
| 5 | 6  | 124049 | REB124049 | LAUFRAD, PUMPE D71.5 E40 T177                       |  |  |