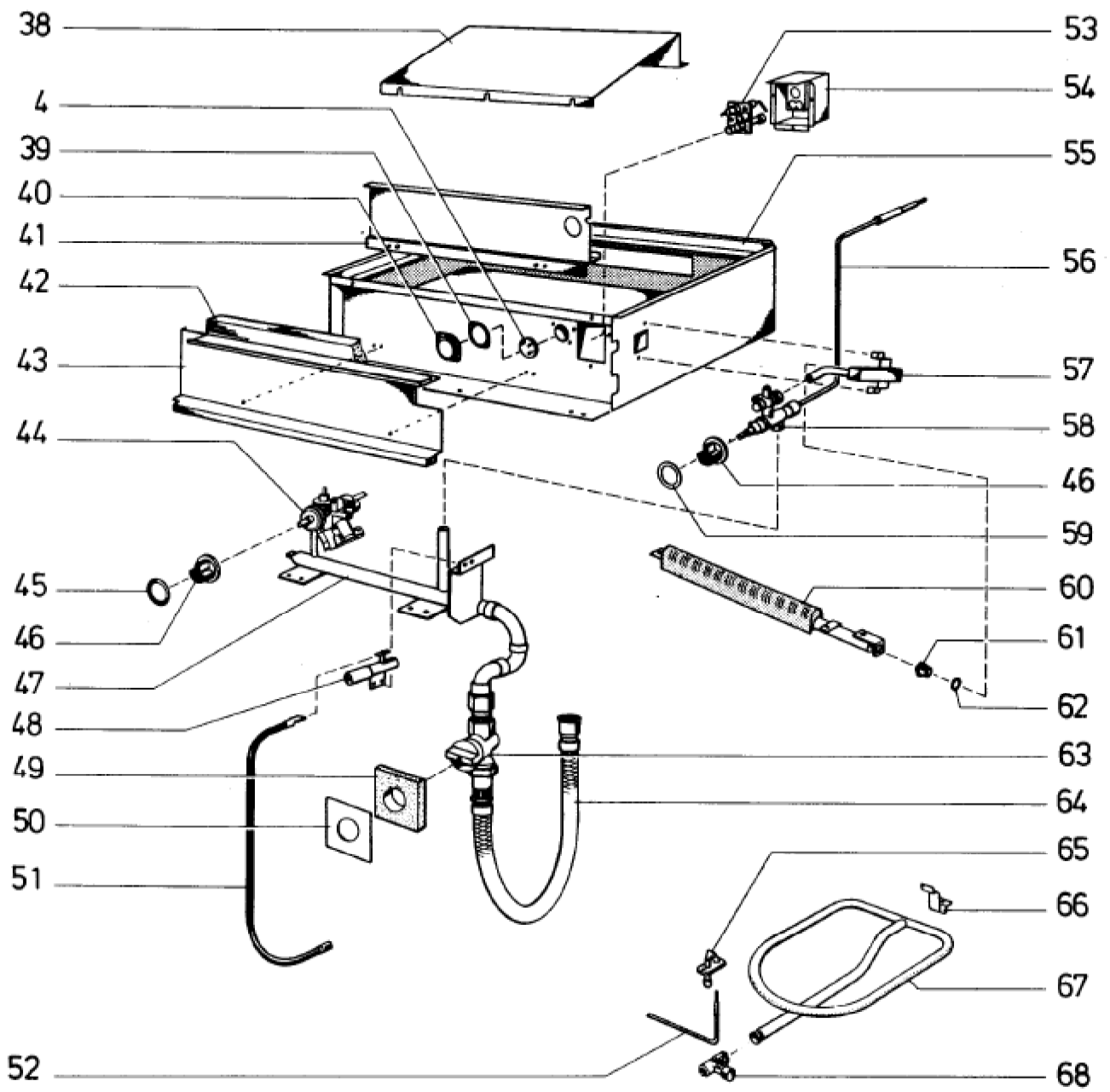


Seite	Position	Kreditorart.Nr	GB	DE
001	001	975145002	guard bar	Schutzstange
001	002	714028009	annular solid cooking plate lifter	Ring-Glühplattenheber
001	003	731749511	vapour escape plate	Abzugsplatte
001	004	148990	washer for inspection window	Scheibe für Sichtfenster
001	005	976008002	nickel chromium steel door frame	CNS-Türahmen
001	005	979148002	upper plate	Oberplatte
001	006	143645	side fascia element left	Blendenseitenteil links
001	006	143644	side fascia element right	Blendenseitenteil rechts
001	007	807950002	switch panel	Schalterblende
001	007	976382002	nickel chromium steel control panel	CNS-Schalterblende
001	008	807470006	gasket lateral	Dichtung seitlich
001	008	807469006	gasket top	Dichtung oben
001	008	807969006	gasket lower	Dichtung unten
001	008	114933	holding clamp for gasket	Halteklammer für Dichtung
001	009	814981000	lateral support grid	Seitenrost
001	010	755303009	stop screw for lateral support grid	Ansatzschraube für Seitenrost
001	011	356753	oven grid	Back und Bratrost
001	012	815359000	baking sheet (Aluminium)	Backblech (Aluminium)
001	012	813902319	drip pan	Fettpfanne
001	013	731747581	oven bottom, rear part	Brat-/Backofenboden, hinten
001	014	813888000	inner door	Innentür
001	014	802969000	nickel chromium steel inner door panel	CNS-Innentür
001	015	895593521	door frame complete	Türrahmen komplett
001	015	976008002	nickel chromium steel door frame	CNS-Türahmen
001	016	764613000	isolation mat 30x30x545	Isoliermatte 30x30x545
001	017	731585581	ignition flap	Zündklappe
001	018	731745581	oven floor front	Bratofenboden vorn
001	019	751573009	spacer tube	Distanzrohr
001	019	755401000	nickel chromium steeldistance sleeve	CNS-Distanzrohr
001	020	150269	hex screw M 10x40	Sechskantschraube M 10x40
001	020	153427	nickel chromium steel hex nut M 10x40	CNS-Sechskantschraube M 10x40
001	021	132276	door handle	Türgriff
001	022	814186000	torsion spring	Torsionsfeder
001	022	814968000	filler piece (in Verbindung mit Pos. 2	Füllstück (in Verbindung mit Pos. 2
001	023	904443000	connecting piece	Stutzen
001	024	787410002	hood compl.	Haube kpl.
001	025	904444000	cover panel	Deckblech
001	026	809185006	gas flue complete	Abgaskanal komplett
001	026	815567000	flue gas base	Abgaskanal-Aufsatz
001	027	142106	solid cooking plate	Glühkochplatte
001	028	142657	side appliance strip right	Geräteseitenleiste rechts
001	028	142656	side appliance strip left	Geräteseitenleiste links
001	029	807028002	panel, r.h.	Blende rechts
001	030	062300	foot of the unit	Gerätefuß
001	031	806751000	lower panel	Blende unten
001	032	764612000	isolation mat 20x30x500	Isoliermatte 20x30x500
001	033	764611000	isolation mat 30x290x545	Isoliermatte 30x290x545
001	034	808391002	outer door	Außentür
001	035	132908	holder for handle	Türgriffhalter
001	036	752575009	sleeve	Hülse
001	036	755400000	nickel chromium steelsleeve	CNS-Hülse
001	037	153405	slot-head screw M10x60	Schlitzschraube M10x60
001	037	755419000	nickel chromium steel slotted bolt vis	CNS-Schlitzschraube
001	037	154976	hex nut M10	Sechskantmutter M10
001	037	154898	nickel chromium hex nut M 10 M 10	CNS-Sechskantmutter M 10 M 10
001	037	156905	spring ring B 10	Federring B 10



Seite	Position	Kreditorart.Nr	GB	DE
003	004	148990	washer for inspection window	Scheibe für Sichtfenster
003	038	815557000	affle plate	Flammenleitblech
003	039	060194	gasket	Dichtung
003	040	706610000	frame for viewing glass	Sichtfensterrahmen
003	041	808346002	insulation panel inner front side	Isolierblech vorn innen
003	042	355458	wool mat	Steinwollmatte
003	043	815927000	insulation panel outside front	Isolierblech vorn außen
003	043	803258000	nickel chromium steel insulation panel outside fro	CNS-Isolierblech vorn außen
003	044	176183	oven control valve	Back- / Bratofenregler
003	044	114202	retaining nut	Überwurfmutter
003	044	114101	double tapered ring 10,1	Doppelkegelring 10,1
003	045	141110	scale ring f. bain-marie	Skalenring
003	046	189009	knob with flat spring black	Knebel mit Blattfeder schwarz
003	047	807933521	gas cock assembly	Hahngalerie
003	048	161161	piezo-ignitor	Piezo-Hochspannungs-Zünder
003	049	062134	gasket	Dichtung
003	050	814529000	support plate	Auflageplatte
003	051	784321002	ignition cable	Zündkabel
003	052	162138	thermocouple I500 lang with nut M 10	Thermoelement I500 lang mit Mutter M 10
003	053	161134	pilot burner (gas)	Allgas-Zündbrenner
003	053	161140	nozzle for pilot burner for natural gas H 20 mbar	Zündgasbrennerdüse für Erdgas H 20 mbar
003	053	161141	ignition nozzle	Zünddüse
003	053	755265000	pilot burner gas pipe	Zündleitung
003	053	163792	screw connection 4 mm	Verschraubung 4 mm
003	053	114119	double tapered ring 4 mm	Doppelkegelring 4 mm
003	054	808125002	enclosure	Gehäuse
003	054	976349002	nickel chromium steel housing	CNS-Gehäuse
003	055	808001511	top unit	Oberbau
003	055	976362002	nickel chromium steel top unit	CNS-Oberbau
003	056	162111	thermocouple 300mm	Thermoelement 300mm
003	057	807937511	cock pipe	Hahnrohr
003	058	170130	coaxial gas cock	Koaxialhahn
003	058	163126	low setting needle	Kleinstellnadel
003	059	141096	scale ring f. bain-marie	Skalenring
003	060	807286002	burner	Brenner
003	061	161699	jet	Düse
003	061	161681	jet	Düse
003	062	060186	Copper ring 18x13, 5x2	CU-Ring 18x13, 5x2
003	063	170884	gas connection cock I/2"	Gasanschlußhahn I/2"
003	063	755249009	hexagon nipple	Sechskantnippel
003	064	061009	safety gas hose	Sicherheitsgasschlauch
003	065	161139	pilot burner	Zündbrenner
003	065	161140	nozzle for pilot burner for natural gas H 20 mbar	Zündgasbrennerdüse für Erdgas H 20 mbar
003	065	161141	ignition nozzle	Zünddüse
003	065	755293000	pilot burner gas pipe	Zündleitung
003	065	163343	threaded sleeve 4,1 mm 0	Gewindebuchse 4,1 mm 0
003	065	114121	double tapered ring 4	Doppelkegelring 4
003	066	131005	spring	Feder
003	067	807110511	oven burner	Bratofenbrenner
003	068	161676	oven jet with inner nozzle	Brat-/Backofendüse mit Innendüse