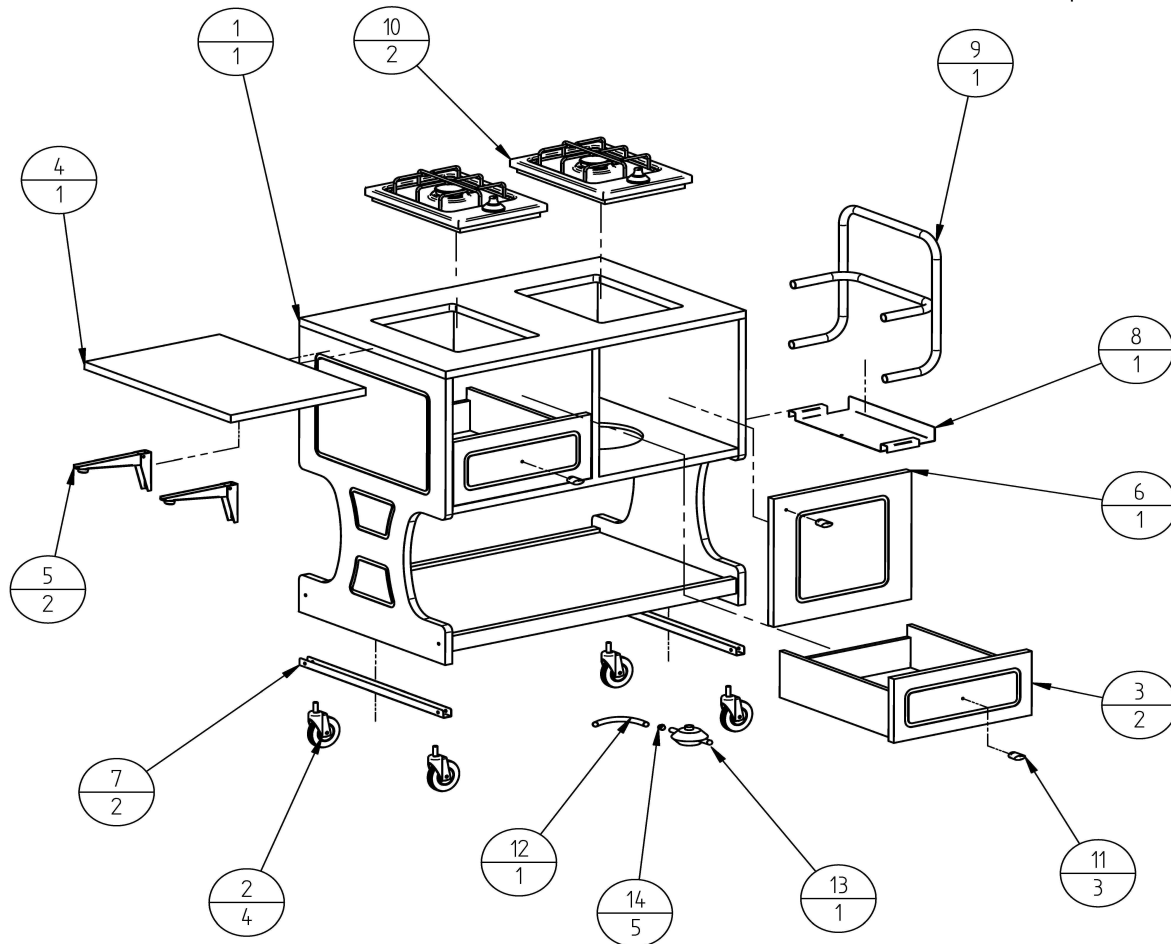


CL 2752W



N.POZ.	CODICE	DENOMINAZIONE	QUAN.
1	SL1596W	SCOCCA	1
2	SL0093	RUOTA	4
3	SL1597W	CASSETTO	2
4	SL1599W	PIANO	1
5	SL0121	MENSOLA	2
6	SL1598W	SPORTELLO	1
7	SL0894	PORTARUOTA	2
8	SL0777	BASE	1
9	SL0122	MANICO	1
10	SL0123	FUOCO	2
11	SL0874	POMELLO	3
12	SL0119	TUBO	1
13	SL0736	REGOLATORE	1
14	SL0837	FASCETTA	5
SL0114W GRUPPO			