



Kochgeräte Grillplatten Serie 700

Artikel-Nr. 133201, 133202, 133003, 133224, 133009,
133010, 133011, 133012, 133013, 133014, 133015
(418031-131220PXI, -136421PXI, -131421PXI, - 136220PXI -531220XI,
-536220XI, -532220XI, -531421XI, -536421XI, -534421XI, -532421XI)

Ersatzteile

9. Ersatzteile

Aussenteile und Gashahn..... 61

Gesventil und Sicherheitsthermostat.. 65

Brenner und Wwachflammenbrenner69

9.1 Spannungcodes

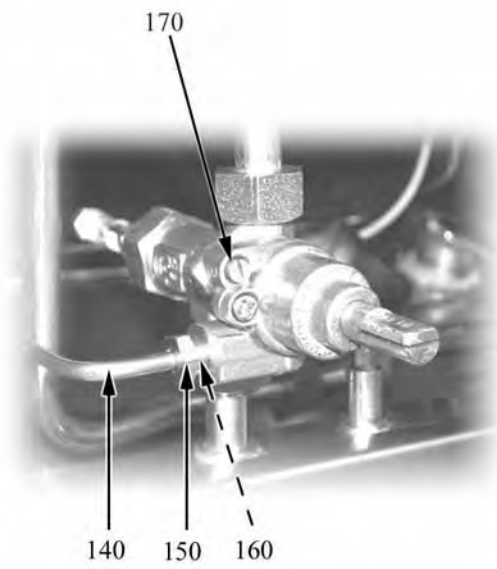
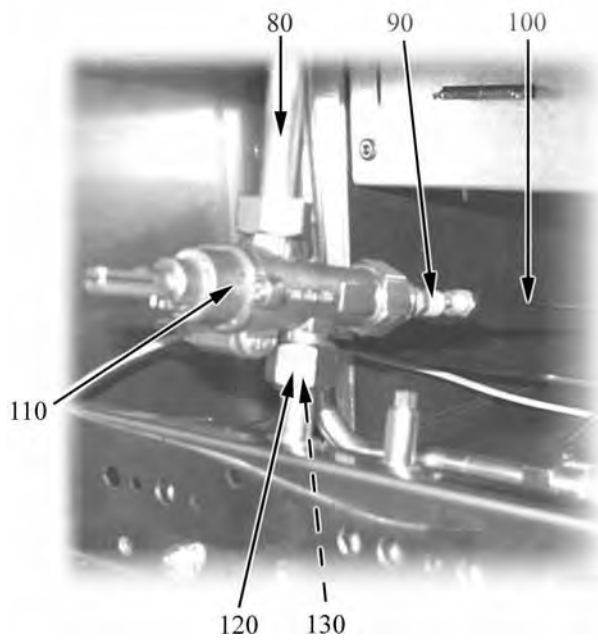
Spannung	Spannungcode
A	3/N/PE~400/230V 50Hz
B	~250V 16A 50Hz
C	3/N/PE~380/220V 50Hz
D	3/PE~200V 50-60Hz
F	2/PE 220-240V 50Hz
G	3/N/PE~415/240V 50Hz
H	3/PE~230V 50Hz
I	3/PE~220V 60Hz
J	3/PE~380 50Hz
K	3/PE~400V 50Hz
L	3/PE~415V 50Hz
M	3/PE~440V 60Hz
N	3/PE~460V 60Hz
O	3/PE~480V 60Hz
P	1/N/PE~220-240V 50Hz
R	2/PE~220-230V 60Hz
S	3/N/PE~400/230V 50Hz
T	3/PE~230V 60Hz
U	1/N/PE~100V 50-60Hz

9.2 Produktcodes

Produktcode	Ernennung
Typecodes	
RUB	Modelle mit hahn
VAL	Modelle mit ventil
Typecodes	
7FT400	7FT/G400
7FTT400	7FTT/G400
7FTT405	7FTT/G405
7FT410	7FT/G410
7FTT410	7FTT/G410
7FTT415	7FTT/G415
7FT800	7FT/G800
7FTT800	7FTT/G800
7FTT805	7FTT/G805
7FT810	7FT/G810
7FTT810	7FTT/G810
7FTT815	7FTT/G815
7FT820	7FT/G820
7FTT820	7FTT/G820
7FTT825	7FTT/G825
7FTV400	7FTV/G400

Ersatzteile

Produktcode	Ernennung
7FTTV400	7FTTV/G400
7FTTV405	7FTTV/G405
7FTV410	7FTV/G410
7FTTV410	7FTTV/G410
7FTTV415	7FTTV/G415
7FTV800	7FTV/G800
7FTV800	7FTTV/G800
7FTTV800	7FTTV/G800
7FTTV805	7FTTV/G805
7FTV810	7FTV/G810
7FTTV810	7FTTV/G810
7FTTV815	7FTTV/G815
7FTV820	7FTTV/G820
7FTTV820	7FTTV/G820
7FTTV820	7FTTV/G825
7FTTF800	7FTTF/G800
7FTTFE800	7FTTF/GE800
7FTTF820	7FTTF/G820
7FTTFE820	7FTTF/GE820
7FTTF805	7FTTF/G805
7FTTFE805	7FTTF/GE805
7FTTF/G825	7FTTF/G825
7FTTFE825	7FTTF/GE825



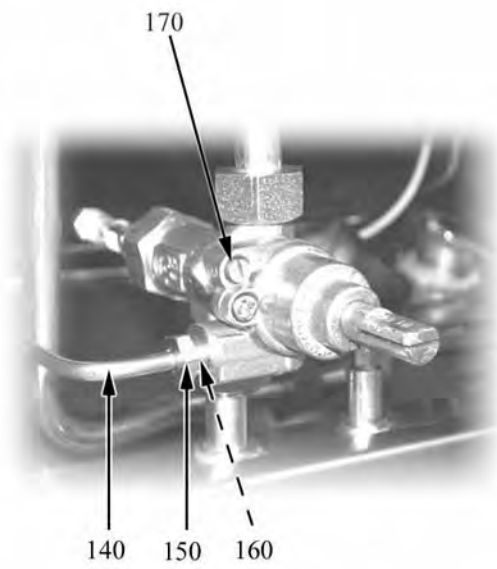
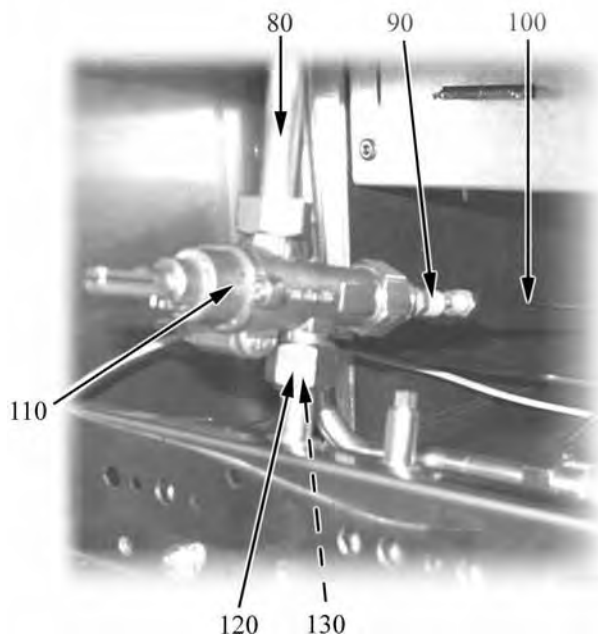
Ersatzteile

ID	Modell	Typ	Description	P-code
Module: Aussenteile und Gashahn				
10			Fuss	826490142
20			Untere rechte Obere linke Scharnier de tur	826410020
30			Untere rechte Obere linke Scharnier de tur	826410010
40			Piezozundung	6A041105
41			Scheibe	822160540
42			Kappe	826630420
50			Magnete	826900011
60	RUB		Schwarzer Knebel Gasherd	824710100X
70	VAL	7FTT825,7FTTFE825	Platte	41826470100
70	VAL	7FTT805,7FTTV805,7FTTF805,7FTTF805,7FTTFE805	Platte	41826470060
70	VAL	7FTT405,7FTTV405	Platte	41826470070
70		7FT800,7FTV800,7FTV800	Platte	41826470170
70		7FT400,7FTV400	Platte	41826470180
70		7FT410,7FTV410	Platte	41826470210
70		7FT820,7FTV820	Platte	41826470220
70		7FT810,7FTV810	Platte	41826470560
70	VAL	7FTT415,7FTTV415	Platte	41826470550
70	VAL	7FTT815,7FTTV815	Platte	826470600
80	RUB		Rechte Leitung	823560511
80	RUB		Stadtgas Rechte Leitung	2515176
80	RUB		Linke Leitung	823560213
90	RUB		Anschlussstick	6A013401
100	RUB		Thermoelement	826920080
110	RUB		Hahn	6A011490
110	RUB		Stadtgas Hahn	6A011490
120	RUB		Mutter	6A011850
130	RUB		Dichtkegel	6A011480
140	RUB		Leitung	41823560500

RUB= MODELL HAHN, VAL=MODELL VENTIL

7FT400=7FT/G400, 7FTT400=7FTT/G400, 7FTT405=7FTT/G405, 7FT410=7FT/G410, 7FTT410=7FTT/G410, 7FTT415=7FTT/G415, 7FT800=7FT/G800, 7FTT800=7FTT/G800, 7FTT805=7FTT/G805, 7FT810=7FT/G810, 7FTT810=7FTT/G810, 7FTT815=7FTT/G815, 7FT820=7FT/G820, 7FTT820=7FTT/G820, 7FTT825=7FTT/G825, 7FTV400=7FTV/G400, 7FTTV400=7FTTV/G400, 7FTTV405=7FTTV/G405, 7FTV410=7FTV/G410, 7FTTV410=7FTTV/G410, 7FTTV415=7FTTV/G415, 7FTTV800=7FTTV/G800, 7FTTV805=7FTTV/G805, 7FTV810=7FTV/G810, 7FTTV810=7FTTV/G810, 7FTTV815=7FTTV/G815, 7FTV820=7FTV/G820, 7FTTF800=7FTTF/G800, 7FTTFE800=7FTTF/GE800, 7FTTF820=7FTTF/G820, 7FTTFE820=7FTTF/GE820, 7FTTFE805=7FTTF/GE805, 7FTTFE825=7FTTF/GE825

A=3/N/PE~400/230V 50Hz

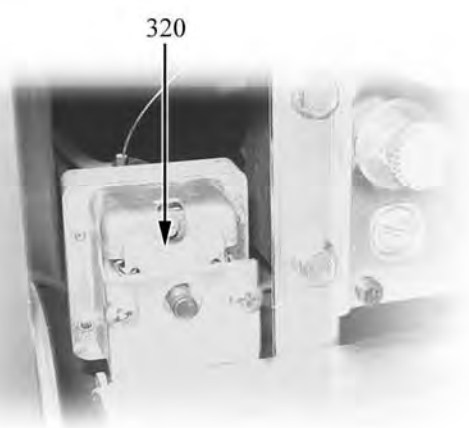
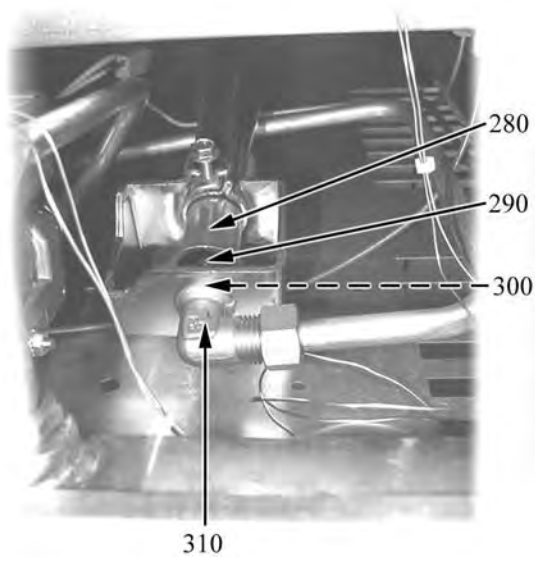
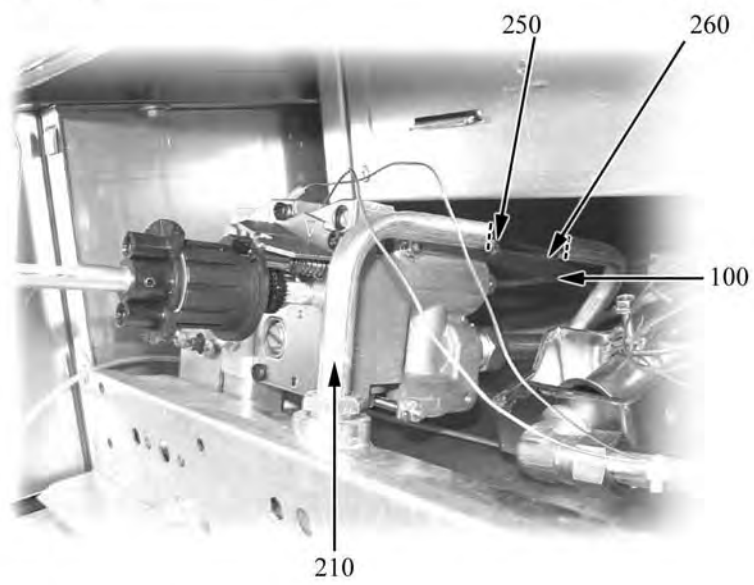
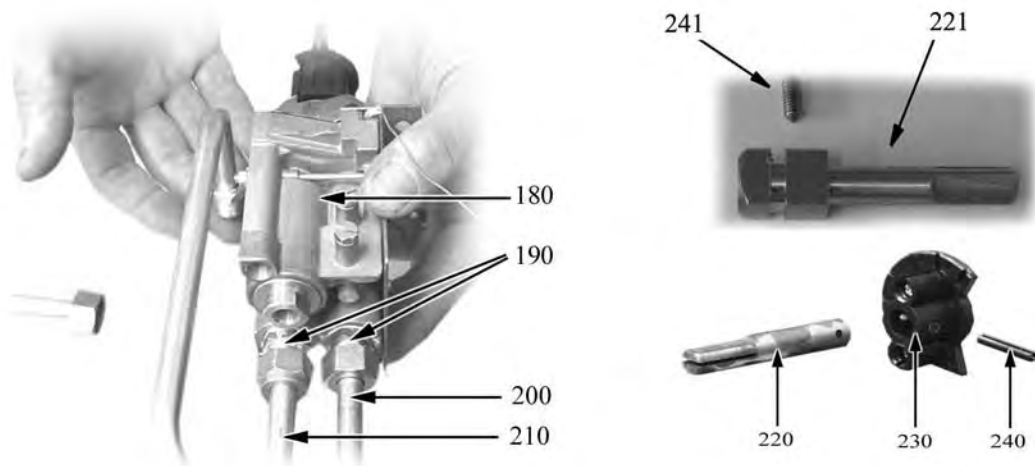


ID	Modell	Typ	Description	P-code
Module: Aussenteile und Gashahn				
140	RUB		Leitung	41823560500
150	RUB		Mutter	6A016110
160	RUB		Dich	6A016120
170	RUB		By-pass 90	822450260
170	RUB		By-pass 80	822450240
170	RUB		By-pass 135	822450300
170	RUB		By-pass 160	822450310
170	RUB		By-pass 125	822450690

RUB= MODELL HAHN, VAL=MODELL VENTIL

7FT400=7FT/G400, 7FTT400=7FTT/G400, 7FTT405=7FTT/G405, 79FT410=7FT/G410, 7FTT410=7FTT/G410,
 7FTT415=7FTT/G415, 7FT800=7FT/G800, 7FTT800=7FTT/G800, 7FTT805=7FTT/G805, 7FT810=7FT/G810,
 7FTT810=7FTT/G810, 7FTT815=7FTT/G815, 7FT820=7FT/G820, 7FTT820=7FTT/G820, 7FTT825=7FTT/G825,
 7FTV400=7FTV/G400, 7FTTV400=7FTTV/G400, 7FTTV405=7FTTV/G405, 7FTV410=7FTV/G410,
 7FTTV410=7FTTV/G410, 7FTTV415= 7FTTV/G415, 7FTTV800=7FTTV/G800, 7FTTV805=7FTTV/G805,
 7FTV810=7FTV/G810, 7FTTV810= 7FTTV/G810, 7FTTV815=7FTTV/G815, 7FTV820=7FTV/G820,
 7FTTF800=7FTTF/G800, 7FTTFE800=7FTTF/GE800, 7FTTF820=7FTTF/G820, 7FTTFE820=7FTTF/GE820,
 7FTTFE805=7FTTF/GE805, 7FTTFE825=7FTTF/GE825

A=3/N/PE~400/230V 50Hz

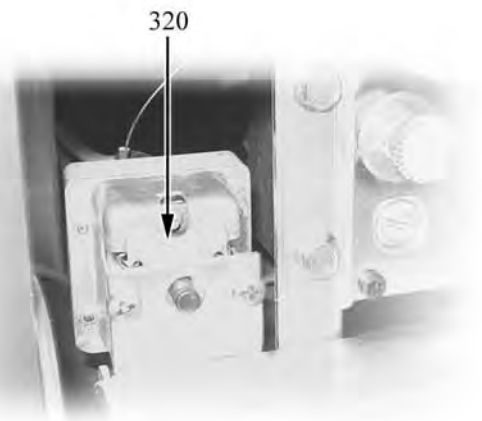
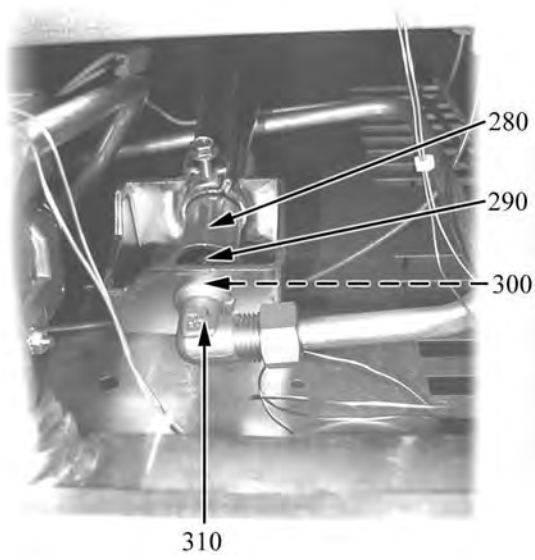
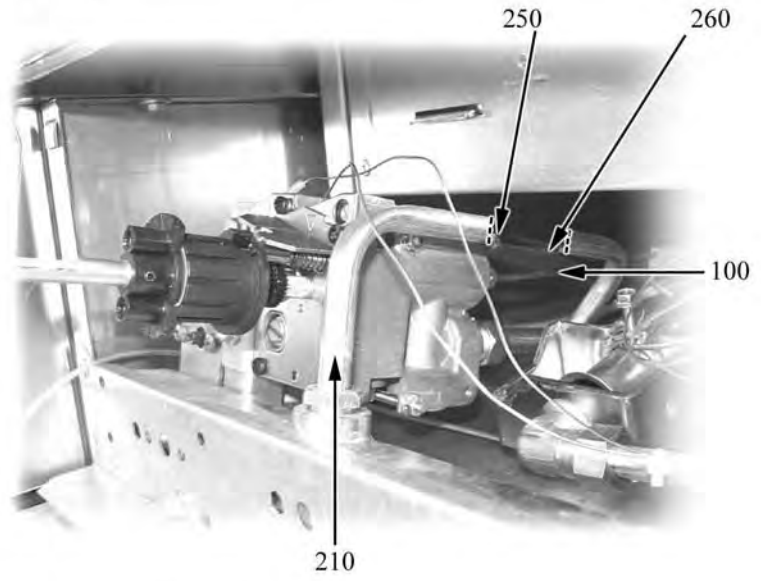
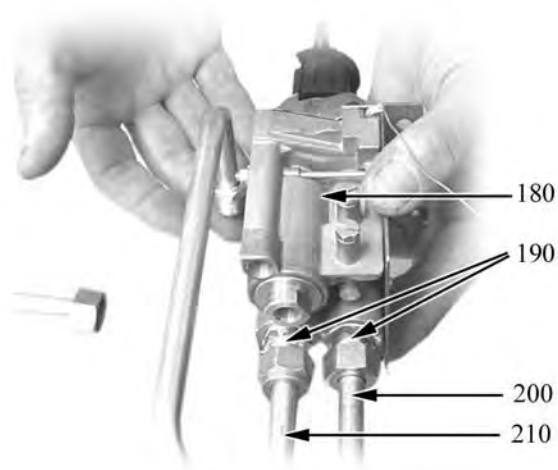


ID	Modell	Typ	Description	P-code
Module:Gasventil und Sicherheitsthermostat				
180	VAL		Ventil	826920012
190	VAL		Anschlussstück	822450170
200	VAL		Leitung	823560471
210	VAL		Leitung	823560022
220	VAL		Knebelanschluss	822160011
221	VAL		Knebelanschluss	2518560
230	VAL		Flansch	824710060
240	VAL		Elastischer Steker	418227993140
241	VAL		Dubel	6A009190
250	VAL		Mutter	6A011608
100			Thermoelement	6A011904
100	VAL		Thermoelement	6A011909
280			Buchse	822120040
290			Duse 1.10	41822140010
290			Duse 1.25	41822140020
290			Duse 1.90	41822140050
290			Duse 2.10	41822140060

RUB= MODELL HAHN, VAL=MODELL VENTIL

7FT400=7FT/G400, 7FTT400=7FTT/G400, 7FTT405=7FTT/G405, 79FT410=7FT/G410, 7FTT410=7FTT/G410,
 7FTT415=7FTT/G415, 7FT800=7FT/G800, 7FTT800=7FTT/G800, 7FTT805=7FTT/G805, 7FT810=7FT/G810,
 7FTT810=7FTT/G810, 7FTT815=7FTT/G815, 7FT820=7FT/G820, 7FTT820=7FTT/G820, 7FTT825=7FTT/G825,
 7FTV400=7FTV/G400, 7FTTV400=7FTTV/G400, 7FTTV405=7FTTV/G405, 7FTV410=7FTV/G410,
 7FTTV410=7FTTV/G410, 7FTTV415=7FTTV/G415, 7FTTV800=7FTTV/G800, 7FTTV805=7FTTV/G805,
 7FTV810=7FTV/G810, 7FTTV810=7FTTV/G810, 7FTTV815=7FTTV/G815, 7FTV820=7FTV/G820,
 7FTTF800=7FTTF/G800, 7FTTFE800=7FTTF/GE800, 7FTTF820=7FTTF/G820, 7FTTFE820=7FTTF/GE820,
 7FTTFE805=7FTTF/GE805, 7FTTFE825=7FTTF/GE825

A=3/N/PE~400/230V 50Hz



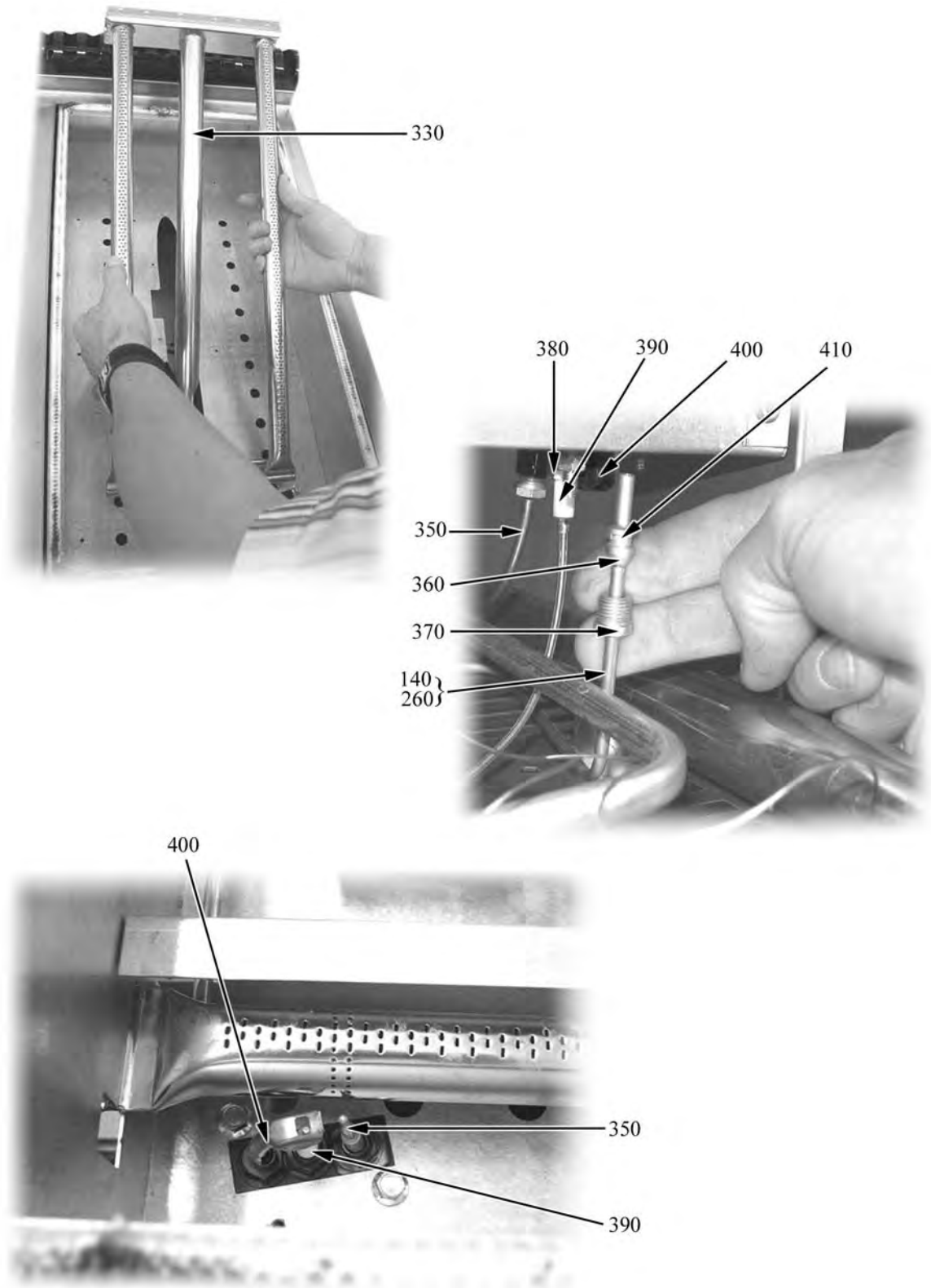
Ersatzteile

ID	Modell	Typ	Description	P-code
Module:Gasventil und Seicherheitsthermostat				
300			Mutter	822180010
310			Anschlussstück	822450010
320	VAL	7FTT400,7FTT405,7FTT410,7FTT415,7FTT800,7FTT805,7FTT810,7FTT815,7FTT820,7FTT825,7FTTV400,7FTTV405,7FTTV410,7FTT415,7FTT800,7FTT805,7FTT810,7FTT815,7FTTV820,7FTTV820,7FTTF800,7FTTFE800,7FTTF820,7FTTFE800,7FTTF805,7FTTFE805,7FTTFE825	Sicherheitsthermostat	826630010

RUB= MODELL HAHN, VAL=MODELL VENTIL

7FT400=7FT/G400, 7FTT400=7FTT/G400, 7FTT405=7FTT/G405, 7FTT410=7FTT/G410, 7FTT410=7FTT/G410, 7FTT415=7FTT/G415, 7FT800=7FT/G800, 7FTT800=7FTT/G800, 7FTT805=7FTT/G805, 7FT810=7FT/G810, 7FTT810=7FTT/G810, 7FTT815=7FTT/G815, 7FT820=7FT/G820, 7FTT820=7FTT/G820, 7FTT825=7FTT/G825, 7FTV400=7FTV/G400, 7FTTV400=7FTTV/G400, 7FTTV405=7FTTV/G405, 7FTV410=7FTV/G410, 7FTTV410=7FTTV/G410, 7FTTV415=7FTTV/G415, 7FTTV800=7FTTV/G800, 7FTTV805=7FTTV/G805, 7FTV810=7FTV/G810, 7FTTV810=7FTTV/G810, 7FTTV815=7FTTV/G815, 7FTV820=7FTV/G820, 7FTTF800=7FTTF/G800, 7FTTFE800=7FTTF/GE800, 7FTTF820=7FTTF/G820, 7FTTFE820=7FTTF/GE820, 7FTTFE805=7FTTF/GE805, 7FTTFE825=7FTTF/GE825

A=3/N/PE~400/230V 50Hz

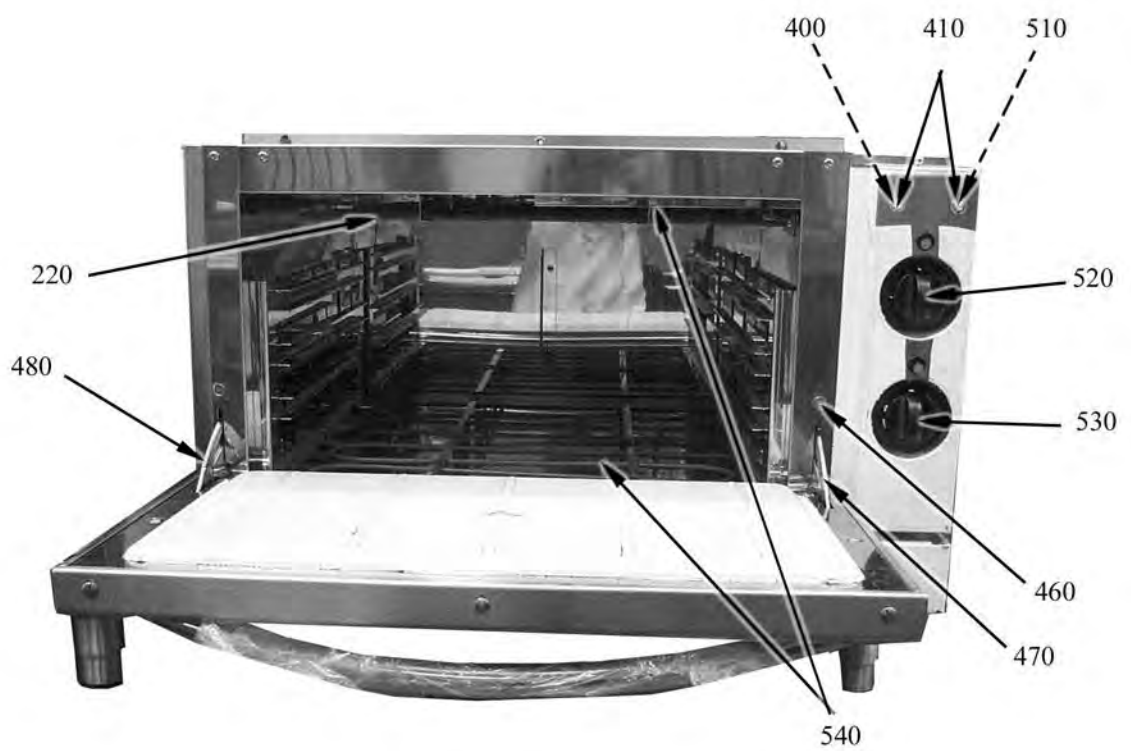


ID	Modell	Typ	Description	P-code
Module:Brenner und Wachflammenbrenner				
330			Brenner	41826390023
100			Thermocouple	826920020
360			Dichtkegel	822450050
370			Anschlussstück	822450040
380			Anschlussstück	6A011707
390			Kerze	6A013301
400			Zündflammenbrenner	826920030
410			Duse 27	6A013107
410			Duse 19	822140380
140	RUB		Leitung	41823560500
260	VAL		Leitung	41826560041
260	VAL		Leitung	41826560401

RUB= MODELL HAHN, VAL=MODELL VENTIL

7FT400=7FT/G400, 7FTT400=7FTT/G400, 7FTT405=7FTT/G405, 79FT410=7FT/G410, 7FTT410=7FTT/G410,
 7FTT415=7FTT/G415, 7FT800=7FT/G800, 7FTT800=7FTT/G800, 7FTT805=7FTT/G805, 7FT810=7FT/G810,
 7FTT810=7FTT/G810, 7FTT815=7FTT/G815, 7FT820=7FT/G820, 7TT820=7FTT/G820, 7FTT825=7FTT/G825,
 7FTV400=7FTV/G400, 7FTTV400=7FTTV/G400, 7FTTV405=7FTTV/G405, 7FTV410=7FTV/G410,
 7FTTV410=7FTTV/G410, 7FTTV415= 7FTTV/G415, 7FTTV800=7FTTV/G800, 7FTTV805=7FTTV/G805,
 7FTV810=7FTV/G810, 7FTTV810= 7FTTV/G810, 7FTTV815=7FTTV/G815, 7FTV820=7FTV/G820,
 7FTTF800=7FTTF/G800, 7FTTFE800=7FTTF/GE800, 7FTTF820=7FTTF/G820, 7FTTFE820=7FTTF/GE820,
 7TTTFE805=7FTTF/GE805, 7FTTFE825=7FTTF/GE825

A=3/N/PE~400/230V 50Hz



Ersatzteile

ID	Modell	Typ	Description	P-code
400		7FTTFE800,7FTTFE805, 7FTTFE820,7FTTFE825	Lampe	826650050
410		7FTTFE800,7FTTFE805, 7FTTFE820,7FTTFE825	Weisses Glas	6A039207
510		7FTTFE800,7FTTFE805, 7FTTFE820,7FTTFE825	Schwarzer Knebel Fur Ofen und Gas Fry-top	824710110
430		7FTTFE800,7FTTFE805, 7FTTFE820,7FTTFE825	Piezozundung	41826630020
440		7FTTFE800,7FTTFE805, 7FTTFE820,7FTTFE825	Scheibe	822160540
450		7FTTFE800,7FTTFE805, 7FTTFE820,7FTTFE825	Kappe	826630420
460		7FTTFE800,7FTTFE805, 7FTTFE820,7FTTFE825	Gehause Fur Scharnierführungen	6A035930
470		7FTTFE800,7FTTFE805, 7FTTFE820,7FTTFE825	Scharnier, re	6A035910
480		7FTTFE800,7FTTFE805, 7FTTFE820,7FTTFE825	Scharnier,li	6A035920
490		7FTTFE800,7FTTFE805, 7FTTFE820,7FTTFE825	Backofenboden	41821410191
500		7FTTFE800,7FTTFE805, 7FTTFE820,7FTTFE825	Backoferost	41826330030
510		7FTTFE800,7FTTFE805, 7FTTFE820,7FTTFE825	Grunes Glas	6A038506
520		7FTTFE800,7FTTFE805, 7FTTFE820,7FTTFE825	Schwarzer Umschalter Elektroofen	824710710X
530		7FTTFE800,7FTTFE805, 7FTTFE820,7FTTFE825	Schwarzer Knebel Elektroofen	824710270X
540		7FTTFE800,7FTTFE805, 7FTTFE820,7FTTFE825	Winderstand 1500 W	826620041

RUB= MODELL HAHN, VAL=MODELL VENTIL

7FT400=7FT/G400, 7FTT400=7FTT/G400, 7FTT405=7FTT/G405, 79FT410=7FT/G410, 7FTT410=7FTT/G410,
 7FTT415=7FTT/G415, 7FT800=7FT/G800, 7FTT800=7FTT/G800, 7FTT805=7FTT/G805, 7FT810=7FT/G810,
 7FTT810=7FTT/G810, 7FTT815=7FTT/G815, 7FT820=7FT/G820, 7TT820=7FTT/G820, 7FTT825=7FTT/G825,
 7FTV400=7FTV/G400, 7FTTV400=7FTTV/G400, 7FTTV405=7FTTV/G405, 7FTV410=7FTV/G410,
 7FTTV410=7FTTV/G410, 7FTTV415= 7FTTV/G415, 7FTTV800=7FTTV/G800, 7FTTV805=7FTTV/G805,
 7FTV810=7FTV/G810, 7FTTV810= 7FTTV/G810, 7FTTV815=7FTTV/G815, 7FTV820=7FTV/G820,
 7FTTF800=7FTTF/G800, 7FTTFE800=7FTTF/GE800, 7FTTF820=7FTTF/G820, 7FTTFE820=7FTTF/GE820,
 7TTFE805=7FTTF/GE805, 7FTTFE825=7FTTF/GE825

A=3/N/PE~400/230V 50Hz