



Technisch handboek
Technical manual
Technisches Handbuch
Manuel technique

Vacuümverpakkingsmachine
Vacuum packaging machine
Vakuumverpackungsmaschine
Machine d'emballage sous vide

H300-A



Nederlands

English

Deutsch

Français

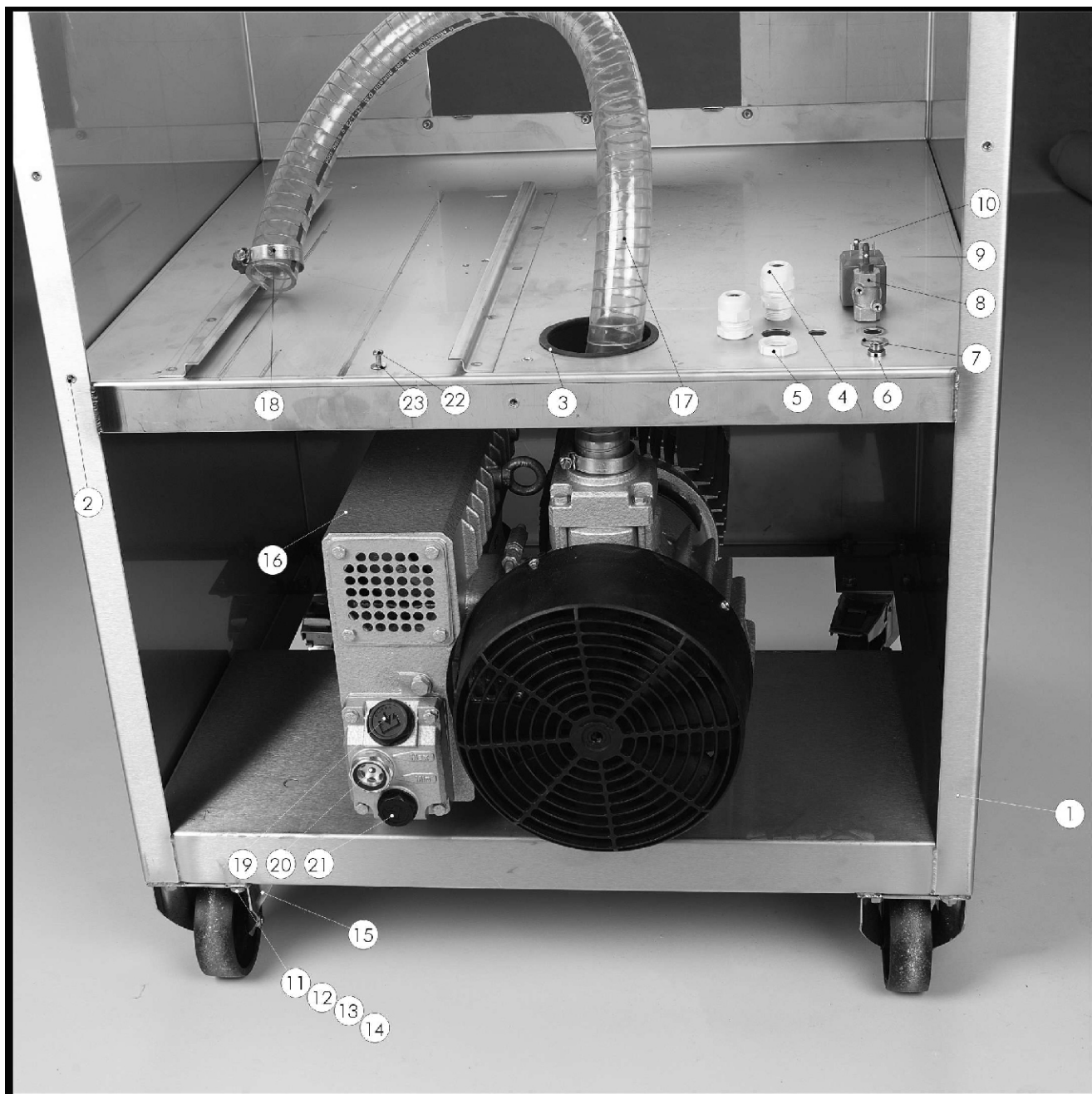
H300



Alleen voor Henkelman dealers
Only for Henkelman dealers
Nur für Henkelman Alleinvertreter
À l'usage exclusif des agents d'Henkelman

**Samenstellingsfoto [1]
Onderstel
H300-A**

**Assembly picture [1]
Chassis
H300-A**



Samenstellingsfoto [1] Onderstel H300-A

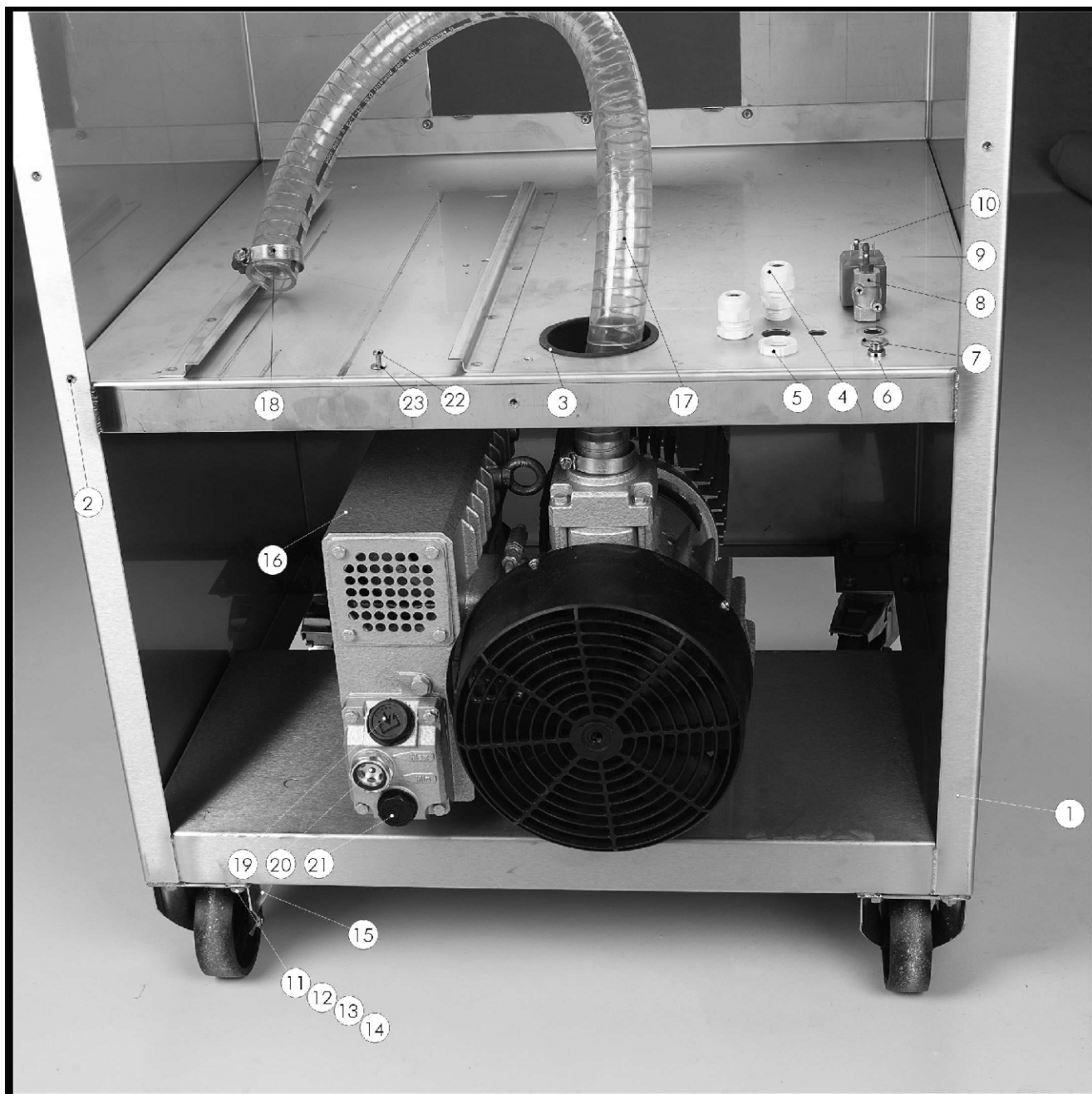
Pos	Art. Nr.	Omschrijving
1	0392040	onderstel
2	0065001	blindklinkmoer met verzonkenkop
3	0320125	rubber U-profiel
4	0203004	wartel
5	0203103	wartel connectiemoer
6	0261008	plug
7	0010034	afdichtring
8	0280010	3/2 weg ventiel NC
9	0260015	slangpilaar
10	0260005	slangpilaar haaks
11	0031286	zeskanttapbout
12	0010030	vlakke sluitring
13	0010038	vlakke sluitring
14	0020040	zelfborgende zeskantmoer met kunststof ring
15	0811012	bokwiel
	0811010	zwenkwiel
16	0433000	vacuumpomp
17	0322007	zuigslang
18	0269010	slangklem
19	0939113	olievulplug
20	0438005	oliekijkglas
21	0939110	olieaftapplug
22	0041105	bolcilinder schroef met kruisgleuf (H)
23	0010018	vlakke sluitring

Assembly picture [1] Chassis H300-A

Description
chassis
blindrivet nuts with cylindrical head
rubber U-profile
union nut
checknut
plug
sealing washer
3/2 way valve NC
hose coupling
hose coupling angled
hexagon headscrew
plain washer
plain washer
prevailing torque type hexagon nut with plastic insert
castor
steering castor with brake
vacuumpump
vacuum hose
hose clamp
oil fill plug
oil sight glass
oil drainage plug
cross recessed raised cheese head screw (H)
plain washer

Zusammenstellungsfoto [1]
Gestell
H300-A

Foto d'assemblage [1]
Bâti
H300-A



Zusammenstellungsfoto [1]

Gestell H300-A

<i>Pos</i>	<i>Art. Nr.</i>	<i>Umschreibung</i>
1	0392040	Gestell
2	0065001	Blindnietmutter mit Zylinderkopf
3	0320125	Gummi U profiel
4	0203004	Überwürfmutter
5	0203103	Mutter Überwürfmutter
6	0261008	Zapfen
7	0010034	Flachdichtring
8	0280010	3/2 Wege Magnetventil
9	0260015	Schlauchtülle
10	0260005	Schlauchtülle Winkel
11	0031286	Sechskantschraube mit Schaff
12	0010030	Flache Scheibe
13	0010038	Flache Scheibe
14	0020040	Sechskant Sicherheitsmutter mit Kunststoffring
15	0811012	Rad
	0811010	Lenkbares Rad mit Bremse
16	0433000	Vakuumpumpe
17	0322007	Vakuumschlauch
18	0269010	Schlauchklammer
19	0939113	Ölfüllschraube
20	0438005	Ölschauglas
21	0939110	Ölablassschraube
22	0041105	Linsenschraube mit Kreuzschlitz (H)
23	0010018	Flache Scheibe

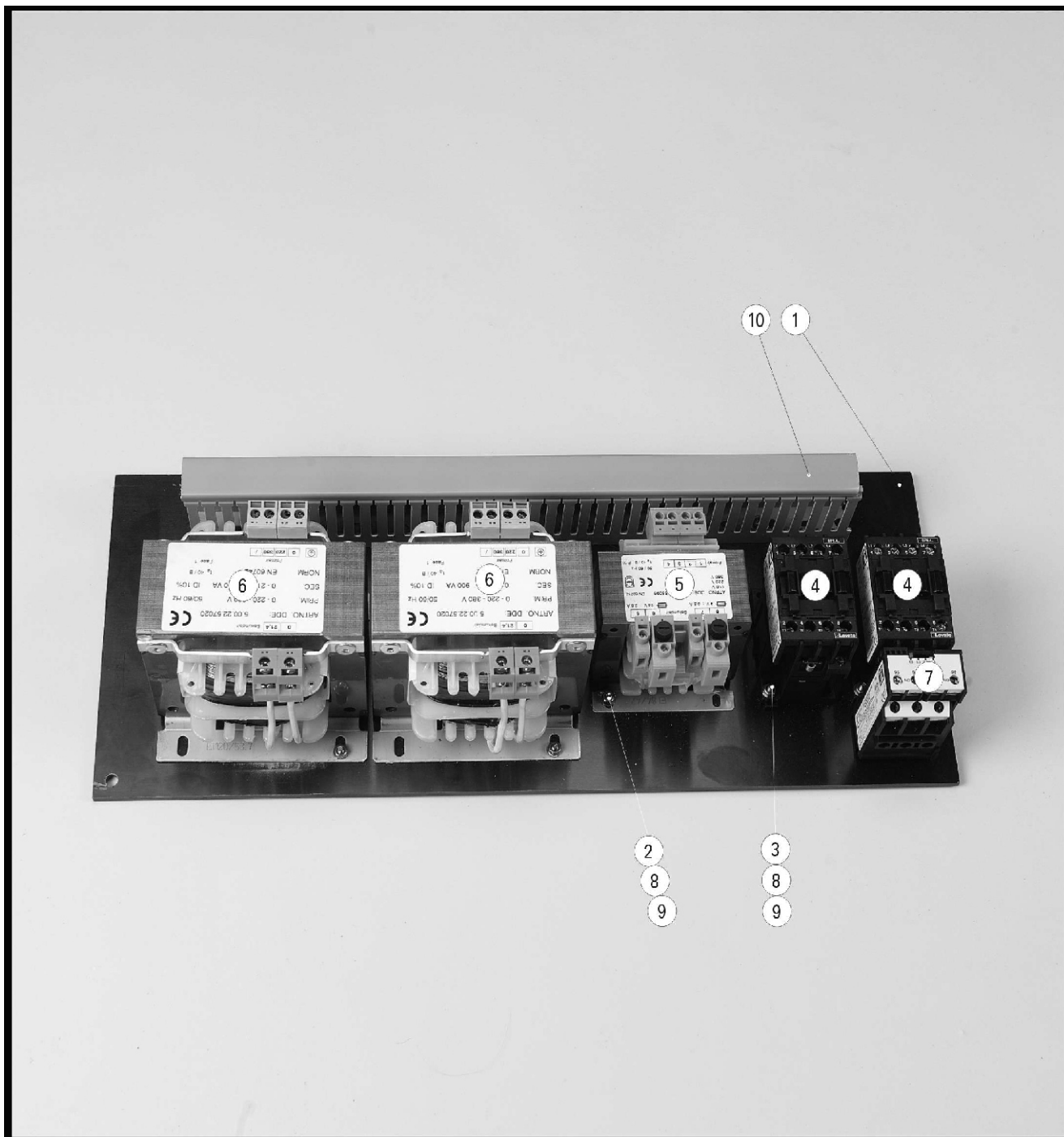
Foto d'assemblage [1]

Bâti H300-A

<i>Description</i>
bâti
écrou aveugle à sertir à tête fraisée
profilé de caouchouc
manchon
manchon d'écrou de connexion
bouchon
bague d'étanchéité
valve NC à 3/2 voies
embout pour flexible
embout pour flexible coudé
vis à tête hexagonale
rondelle plate
rondelle plate
écrou auto-freine hexagonal avec anneau plastique
roulette à chape fixe
roulette pivotante à frein
pompe à vide
flexible à vide
collier de flexible
bouchon de remplissage d'huile
verre de niveau d'huile
bouchon de vidange d'huile
vis à tête cylindrique bombée à empreinte cruciforme (H)
rondelle plate

**Samenstellingsfoto [3]
Componentenplaat
H300-A & H300**

**Assembly picture [3]
Component plate
H300-A & H300**



Samenstellingsfoto [3] Componentenplaat H300-A & H300

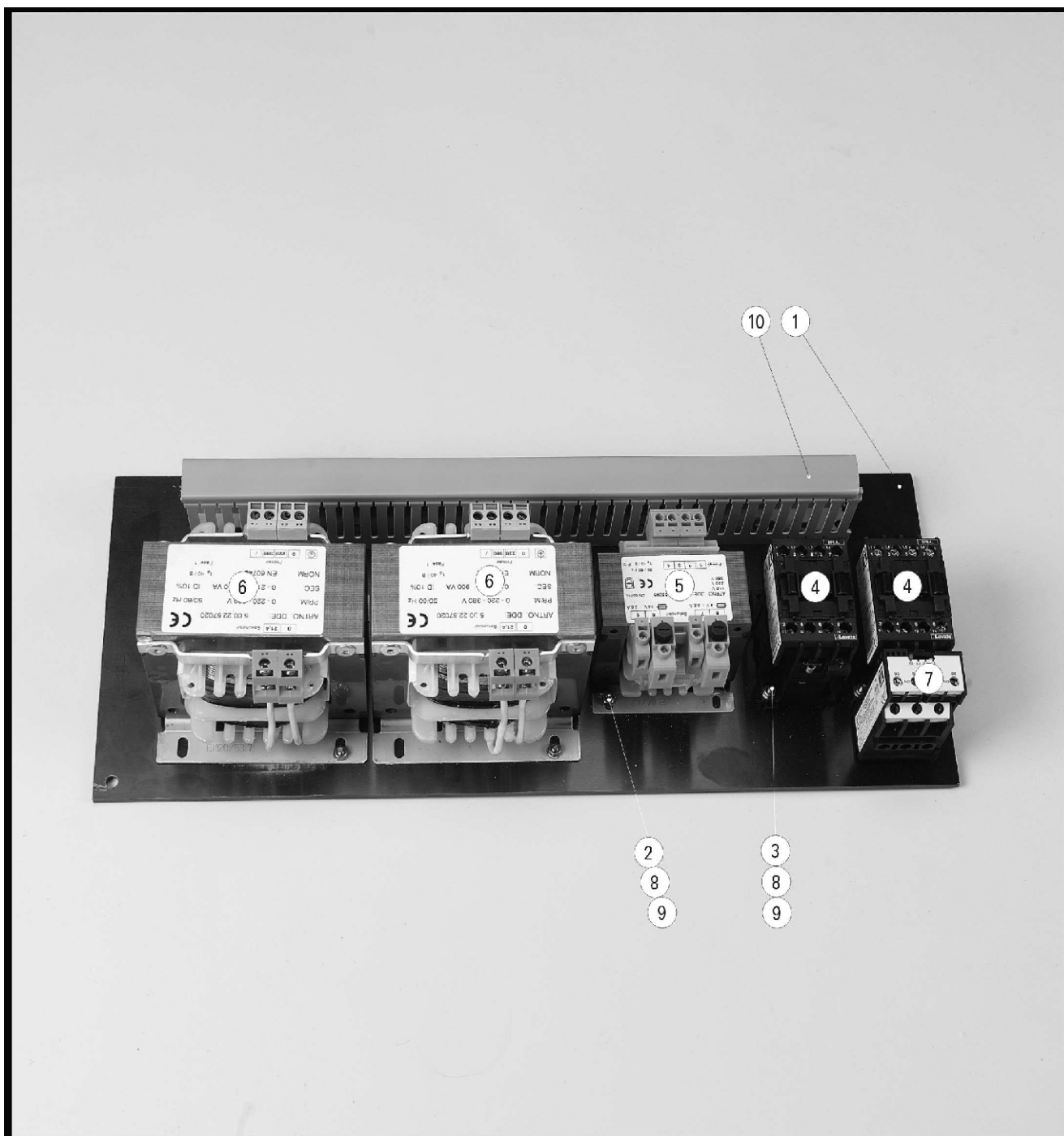
<i>Pos</i>	<i>Art. Nr.</i>	<i>Omschrijving</i>
1	0900408	componentenplaat
2	0041102	bolcilinder schroef met kruisgleuf (H)
3	0041106	bolcilinder schroef met kruisgleuf (H)
4	0221006	magneetschakelaar
5	0223011	transformator bediening met zekering
6	0223030	sealtransformator
7	0221026	thermisch relais
8	0010014	vlakke sluitring
9	0020025	zeskantmoer
10	0220090	kabelgoot

Assembly picture [3] Component plate H300-A & H300

<i>Description</i>
component plate
cross recessed raised cheese head screw (H)
cross recessed raised cheese head screw (H)
magnetical switch
powertransformer with fuse
sealtransformer
thermal safeguard
plain washer
hexagon nut
wire duct

Zusammenstellungsfoto [3]
Komponentenplatte
H300-A & H300

Foto d'assemblage [3]
Plaque des composants
H300-A & H300



Zusammenstellungsfoto [3] Komponentenplatte H300-A & H300

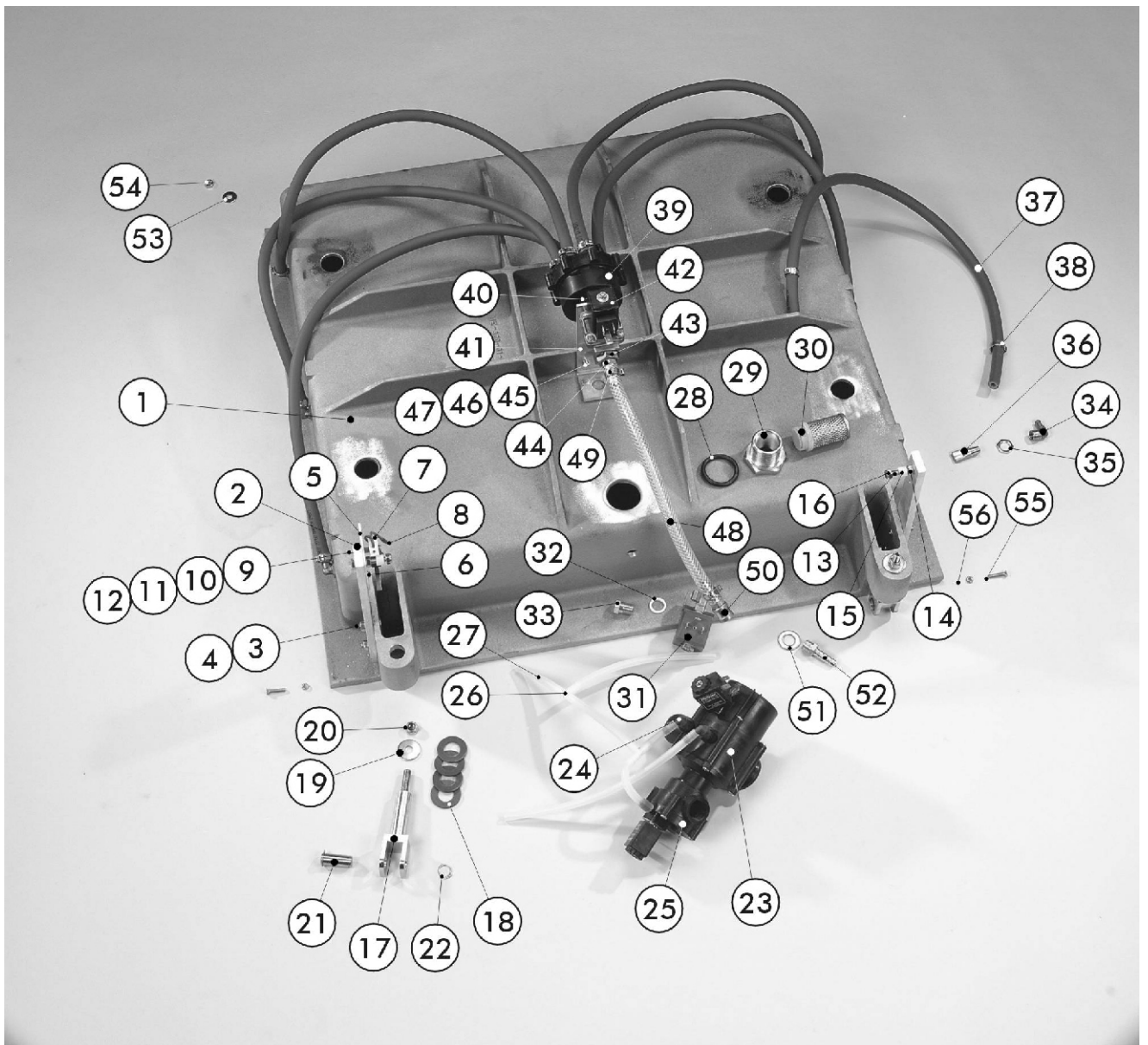
<i>Pos</i>	<i>Art. Nr.</i>	<i>Umschreibung</i>
1	0900408	Komponentenplatte
2	0041102	Linsenschraube mit Kreuzschlitz (H)
3	0041106	Linsenschraube mit Kreuzschlitz (H)
4	0221006	Magnetschalter
5	0223011	Steuertransformator met Sicherung
6	0223030	Schweißtransformator
7	0221026	Thermische Sicherung
8	0010014	Flache Scheibe
9	0020025	Sechskantmutter
10	0220090	Kabelbehälter

Foto d'assemblage [3] Plaque des composants H300-A & H300

<i>Description</i>
plaque de composantes
vis à tête cylindrique bombée à empreinte cruciforme (H)
vis à tête cylindrique bombée à empreinte cruciforme (H)
relais
commande transformateur avec fusible
transformateur de soudure
relais thermique
rondelle plate
écrou hexagonal
goulotte à câble

**Samenstellingsfoto [5]
Vacuümkamer
H300-A-2**

**Assembly picture [5]
Vacuum chamber
H300-A-2**



Samenstellingsfoto [5] Vacuümkamer H300-A-2

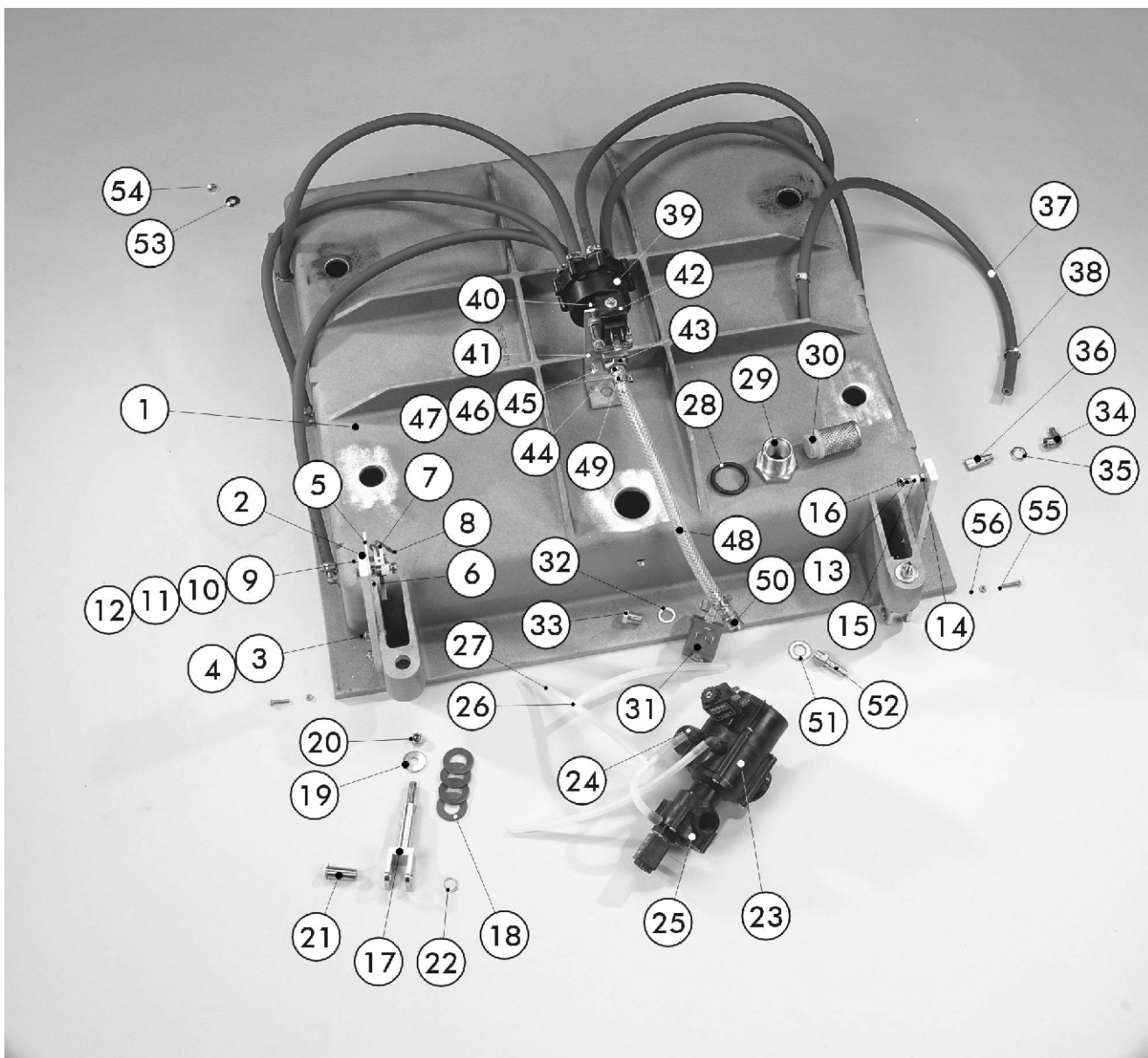
Pos	Art. Nr.	Omschrijving
1	0364205	vacuumkamer
2	0390563	steun gasveer
3	0032065	verzonken schroef BZK
4	0020030	zeskantmoer
5	0380015	steun microscharakelaar
6	0041206	cilinderschroef met zaagsnede
7	0220100	micro schakelaar
8	0200700	steker pin
9	0041210	cilinderschroef met zaagsnede
10	0010017	vlakke sluitring
11	0056620	afstandsbus
12	0020025	zeskantmoer
13	0031259	zeskanttapbout
14	0020030	zeskantmoer
15	0065610	afstandsbus
16	0020035	zelfborgende zeskantmoer met kunststof ring
17	0403520	gaffel
18	0065200	schotelveer
19	0010038	vlakke sluitring
20	0020038	zeskantmoer
21	0390515	as
22	0065255	zekeringsring voor as
23	0281000	3/2 weg ventiel NC
24	0260005	slangpilaar haaks
25	0281005	2/2 weg ventiel NC
26	0260020	T-stuk
27	0320224	slang
28	0065745	o-ring
29	0390778	afzuigmond
30	0284240	filter
31	0280020	2/2 weg ventiel NC
32	0065750	afdichtring
33	0401000	soft-air plug
34	0810114	knie gasdoorvoer
35	0261052	moer
36	0390600	begassingsbuis
37	0322052	slang
38	0269064	slangklem
39	0280900	gasverdeler
40	0261115	nippel
41	0380300	steun
42	0280040	2/2 weg ventiel NC
43	0261105	verloopring bi-bu
44	0262110	slangpilaar
45	0041105	bolcilinder schroef met kruisgleuf (H)
46	0010014	vlakke sluitring
47	0020025	zeskantmoer
48	0322200	slang
49	0269063	slangklem
50	0261004	sok
51	0010036	vlakke sluitring
52	0262110	slangpilaar
53	0010037	vlakke sluitring
54	0020030	zeskantmoer
55	0042110	verzonken schroef met zaaggleuf
56	0020025	zeskantmoer

Assembly picture [5] Vacuum chamber H300-A-2

Description
vacuumchamber
support gas spring
hexagon socket countersunk head screw
hexagon nut
support microswitch
slotted cheese head screws
micro switch
male connector
slotted cheese head screws
plain washer
spacers
hexagon nut
hexagon headscrew
hexagon nut
spacers
prevailing torque type hexagon nut with plastic insert
fork joint
disc spring
plain washer
hexagon nut
axle, pin
retaining ring for shaft
3/2 way valve NC
hose coupling angled
2/2 way valve NC
T-piece
hose
o-ring
vacuum inlet
filter
2/2 way valve NC
sealing washer
soft-air plug
knee gas plug
nut
gas nozzle
hose
hose clamp
gas manifold
nipple
support
2/2 way valve NC
reducing ring
hose coupling
cross recessed raised cheese head screw (H)
plain washer
hexagon nut
hose
hose clamp
threaded bush
plain washer
hose coupling
plain washer
hexagon nut
slotted countersunk head screws
hexagon nut

Zusammenstellungsfoto [5]
Vakuumkammer
H300-A-2

Foto d'assemblage [5]
Chambre à vide
H300-A-2



Zusammenstellungsfoto [5] Vakuumkammer H300-A-2

Pos	Art. Nr.	
1	0364205	Vakuumkammer
2	0390563	Gasfederstütze
3	0032065	Senkschraube mit Innensechskant
4	0020030	Sechskantmutter
5	0380015	Mikroschalterstütze
6	0041206	Zylinderschraube mit Schlitz
7	0220100	Mikroschalter
8	0200700	Verbindungsstecker
9	0041210	Zylinderschraube mit Schlitz
10	0010017	Flache Scheibe
11	0056620	Distanzrohr
12	0020025	Sechskantmutter
13	0031259	Sechskantschraube mit Schaft
14	0020030	Sechskantmutter
15	0065610	Distanzrohr
16	0020035	Sechskant Sicherheitsmutter mit Kunststoffring
17	0403520	Gabelkopf
18	0065200	Tellerfeder
19	0010038	Flache Scheibe
20	0020038	Sechskantmutter
21	0390515	Achse
22	0065255	Sicherungsring für Welle
23	0281000	3/2 Wege Magnetventil
24	0260005	Schlauchtülle Winkel
25	0281005	2/2 Wege Magnetventil
26	0260020	T-Stück
27	0320224	Schlauch
28	0065745	o-Ring
29	0390778	Vakuumöffnung
30	0284240	Filter
31	0280020	2/2 Wege Magnetventil
32	0065750	Flachdichtring
33	0401000	Soft-air Zapfen
34	0810114	Begasungswinkel
35	0261052	Mutter
36	0390600	Begasungsdüse
37	0322052	Schlauch
38	0269064	Schlauchklammer
39	0280900	Gasverteiler
40	0261115	Nippel
41	0380300	Stütze
42	0280040	2/2 Wege Magnetventil
43	0261105	Verlauftring
44	0262110	Schlauchtülle
45	0041105	Linsenschraube mit Kreuzschlitz (H)
46	0010014	Flache Scheibe
47	0020025	Sechskantmutter
48	0322200	Schlauch
49	0269063	Schlauchklammer
50	0261004	Gewindebüchse
51	0010036	Flache Scheibe
52	0262110	Schlauchtülle
53	0010037	Flache Scheibe
54	0020030	Sechskantmutter
55	0042110	Senkschraube mit Schlitz
56	0020025	Sechskantmutter

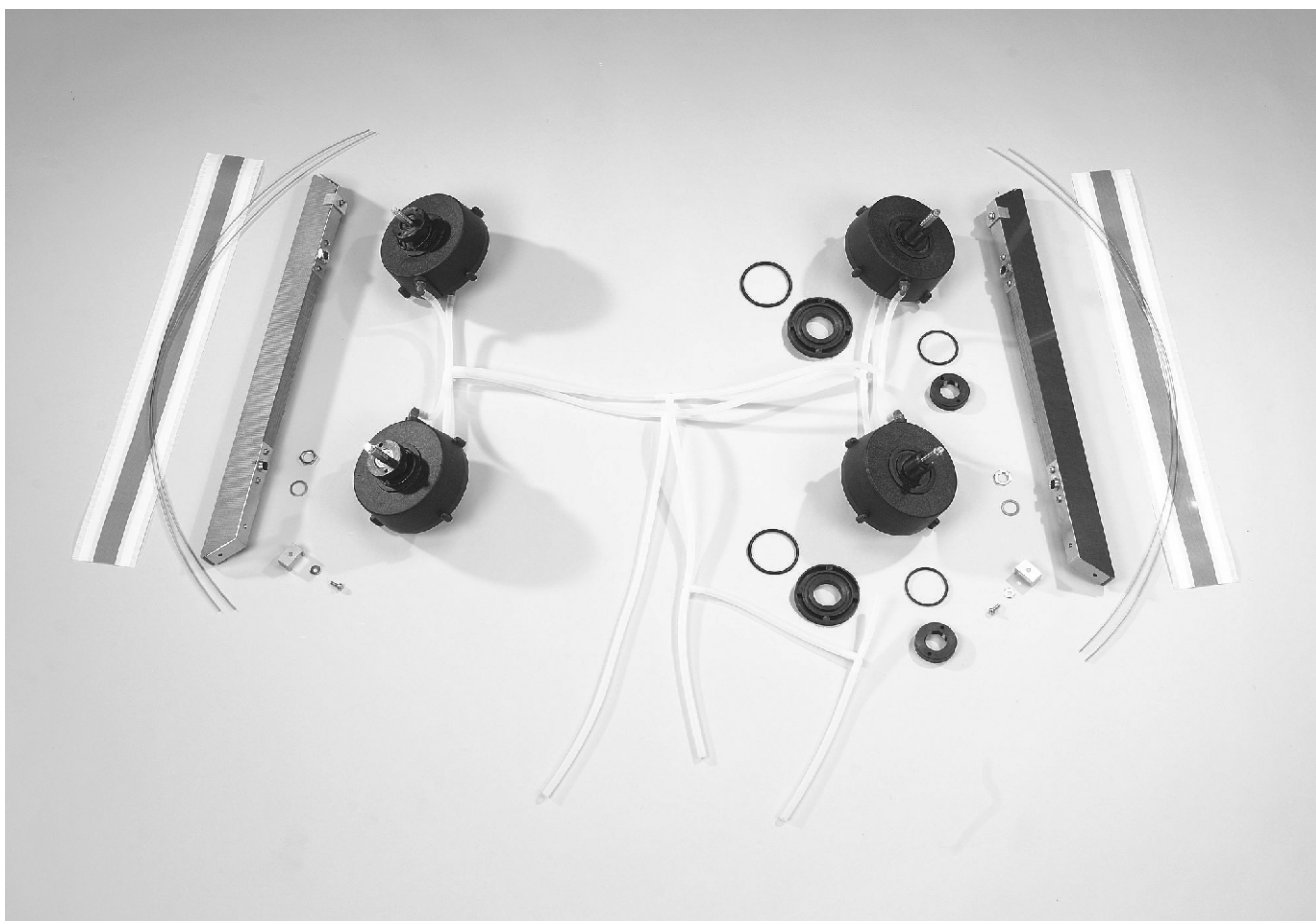
Foto d'assemblage [5] Chambre à vide H300-A-2

OmschrijvingDescription

chambre à vide
support de ressort à gaz
vis à tête fraisée à six pans creux
écrou hexagonal
support microcontact
vis à tête cylindrique fendue
microcontact
broche de connecteur
vis à tête cylindrique fendue
rondelle plate
douille d'écartement
écrou hexagonal
vis à tête hexagonale
écrou hexagonal
douille d'écartement
écrou auto-freine hexagonal avec anneau plastique
chape
ressort à disque
rondelle plate
écrou hexagonal
arbre
circlips pour arbres
valve NC à 3/2 voies
embout pour flexible coudé
valve NC à 2/2 voies
T-pièce
flexible
joint torique
bouche d'aspiration
filtre
valve NC à 2/2 voies
bague d'étanchéité
Bouchon à soft-air
coude passage de gaz
écrou
tube de gazage
flexible
collier de flexible
distributeur de gaz
douille
support
valve NC à 2/2 voies
bague de réduction int-ext
embout pour flexible
vis à tête cylindrique bombée à empreinte cruciforme (H)
rondelle plate
écrou hexagonal
flexible
collier de flexible
manchon
rondelle plate
embout pour flexible
rondelle plate
écrou hexagonal
vis à tête fraisée fendue
écrou hexagonal

**Samenstellingsfoto [9]
Sealsysteem
H300-A-2 & H300-2**

**Assembly picture [9]
Sealing system
H300-A-2 & H300-2**



Samenstellingsfoto [9] Sealsysteem H300-A-2 & H300-2

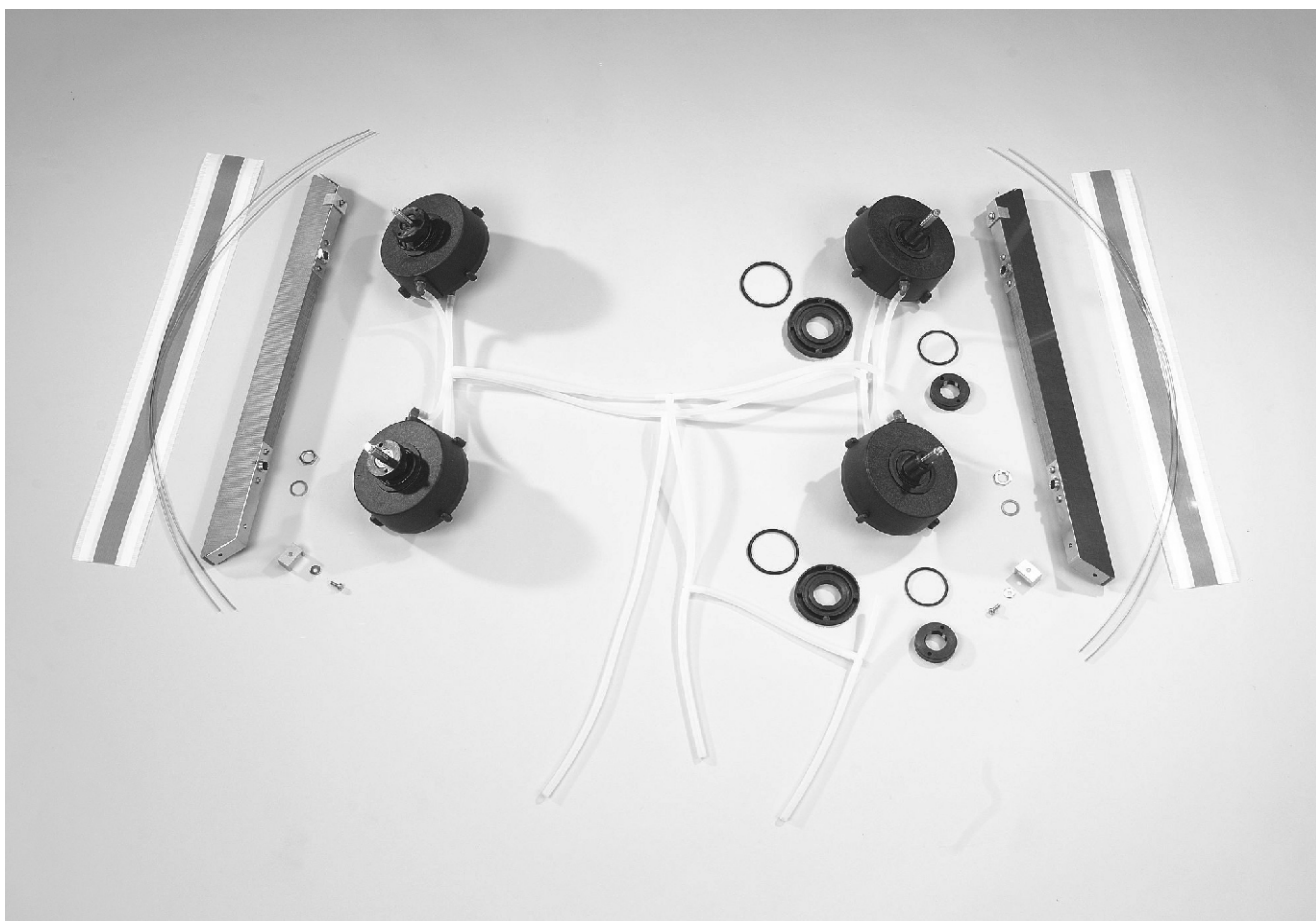
<i>Pos</i>	<i>Art. Nr.</i>	<i>Art. Nr.</i>	<i>Omschrijving</i>
	<u>H300-A-1</u>	<u>H300-1</u>	
1	0286015		cilinder
2	0041240		cilinderkopschroef met zaagsnede
3	0020025		moer
4	0041101		bolcilinder schroef met kruisgleuf (H)
5	0304015		sealdraadklem
6	0260005		slangpilaar haaks
7		<u>0287000</u>	o-ring cilinder
8		<u>0287030</u>	vulschijf
9	0287005		o-ring cilinder
10	0287050		moer cilinder
11	0400022		sealbalk basisdeel
12	0304005		bus sealbalk
13	0304210		plaat sealbalk
14	0041102		bolcilinder schroef met kruisgleuf (H)
15	0010033		afdichtring
16	0261052		moer
17	0304010		sealdraad borgplaat
18	0010018		vlakke sluitring
19	0041102		bolcilinder schroef met kruisgleuf (H)
20	0305000		sealdraad
21	0305515		teflon tape
22	0320224		slang
23	0260020		T-stuk

Assembly picture [9] Sealing system H300-A-2 & H300-2

<i>Description</i>
cylinder
screw
nut
cross recessed raised cheese head screw (H)
sealwire clamp
hose coupling angled
o-ring cylinder
spacer
o-ring cylinder
nut cylinder
sealbar base part
bush
plate sealbar
cross recessed raised cheese head screw (H)
sealing washer
nut
sealwire mounting plate
plain washer
cross recessed raised cheese head screw (H)
sealwire
teflon tape
hose
T-piece

Zusammenstellungsfoto [9]
Schweißsystem
H300-A-2 & H300-2

Foto d'assemblage [9]
Système de soudure
H300-A-2 & H300-2



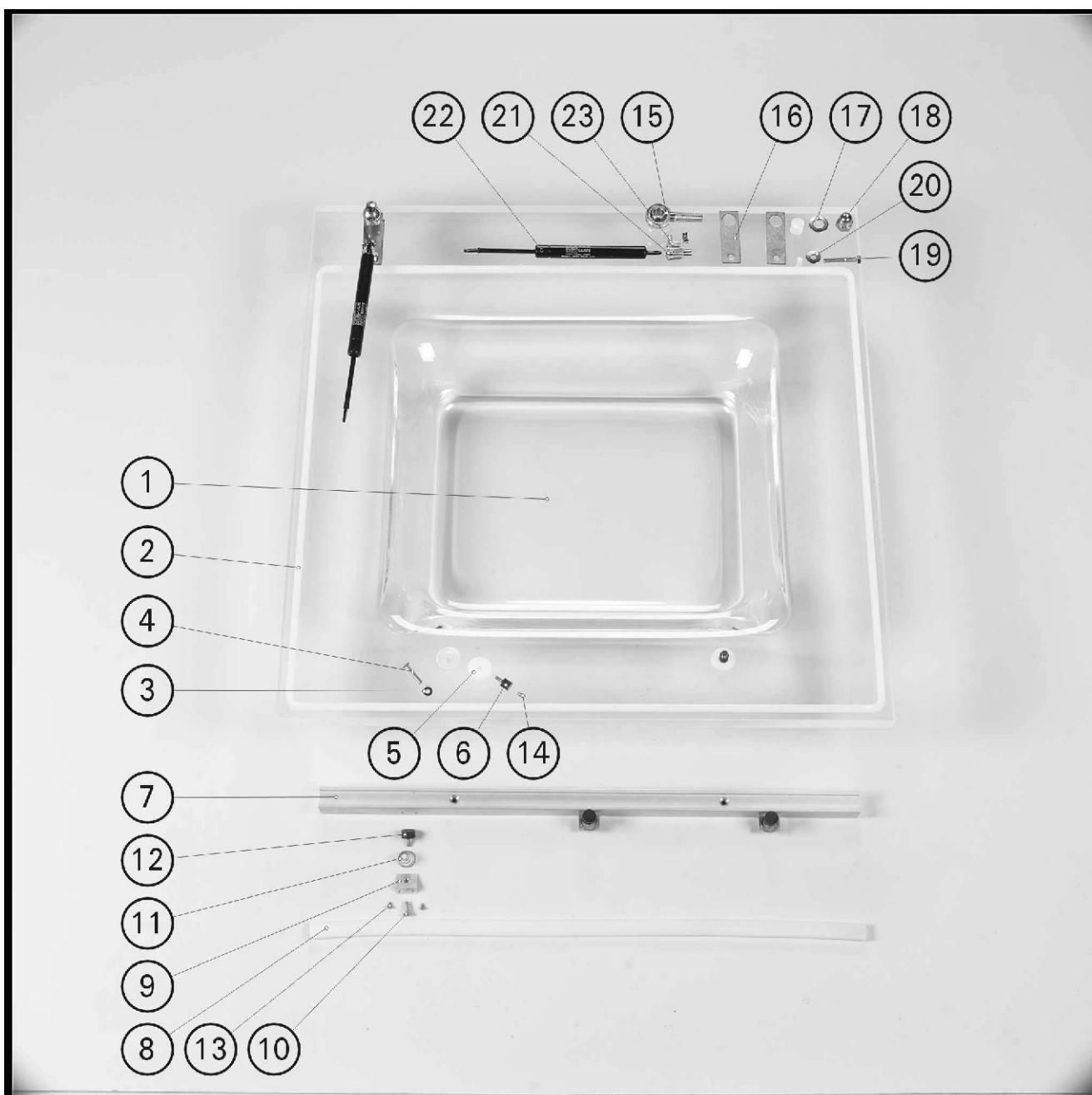
Zusammenstellungsfoto [9] Schweißsystem H300-A-2 & H300-2

Foto d'assemblage [9] Système de soudure H300-A-2 & H300-2

<i>Pos</i>	<i>Art. Nr.</i>	<i>Art. Nr.</i>	<i>Umschreibung</i>	<i>Description</i>
	<u>H300-A-1</u>	<u>H300-1</u>		
1	0286015		Zylinder	cylindre
2	0041240		Zylinderschraube mit Schlitz	vis a tête cylindrique fendue
3	0020025		Mutter	écrou
4	0041101		Zylinderschraube mit Schlitz	vis a tête cylindrique fendue
5	0304015		Schweißdrahtklamer	bride de fil de soudure
6	0260005		slangpilaar haaks	hose coupling angled
7		<u>0287000</u>	o-ring cilinder	o-ring cylinder
8		<u>0287030</u>	vulschijf	spacer
9	0287005		o-ring cilinder	o-ring cylinder
10	0287050		moer cilinder	nut cylinder
11	0400022		sealbalk basisdeel	sealbar base part
12	0304005		bus sealbalk	bush
13	0304210		plaat sealbalk	plate sealbar
14	0041102		bolcilinder schroef met kruisgleuf (H)	cross recessed raised cheese head screw (H)
15	0010033		afdichtring	sealing washer
16	0261052		moer	nut
17	0304010		sealdraad borgplaat	sealwire mounting plate
18	0010018		vlakke sluitring	plain washer
19	0041102		bolcilinder schroef met kruisgleuf (H)	cross recessed raised cheese head screw (H)
20	0305000		sealdraad	sealwire
21	0305515		teflon tape	teflon tape
22	0320224		slang	hose
23	0260020		T-stuk	T-piece

Samenstellingsfoto [10]
Deksel
H300-A & H300

Assembly picture [10]
Lid
H300-A & H300



Samenstellingsfoto [10]

Deksel

H300-A & H300

Pos Art. Nr. Art. Nr. Omschrijving
H300-1(A) H300-2(A)

1	<u>0650000</u>	<u>0650005</u>	deksel
2	0320210		slang
3	0065104		ring
4	0065222		boekmoer
5	0306550		ring
6	0065552		cilindrische trillingsdemper
7	<u>0380715</u>	<u>0380716</u>	siliconen houder
8	0320200		sealprofiel
9	0380019		steun vacuumbaghouder
10	0042115		verzonken schroef met zaaggleuf
11	0080120		veer
12	0065555		cilindrische trillingsdemper
13	0041206		cilinderkopschroef met zaagsnede
14	0042115		verzonken schroef met zaaggleuf
15	0403100		stangkoppeling
16	0390760		montageplaat
17	0010036		onderlegging
18	0020100		dopmoer
19	0031259		zeskanttapbout
20	0010026		onderlegging
21	0065225		gaffel
22`	0810210		gasveer
23	0065226		verclip pen

Assembly picture [10]

Lid

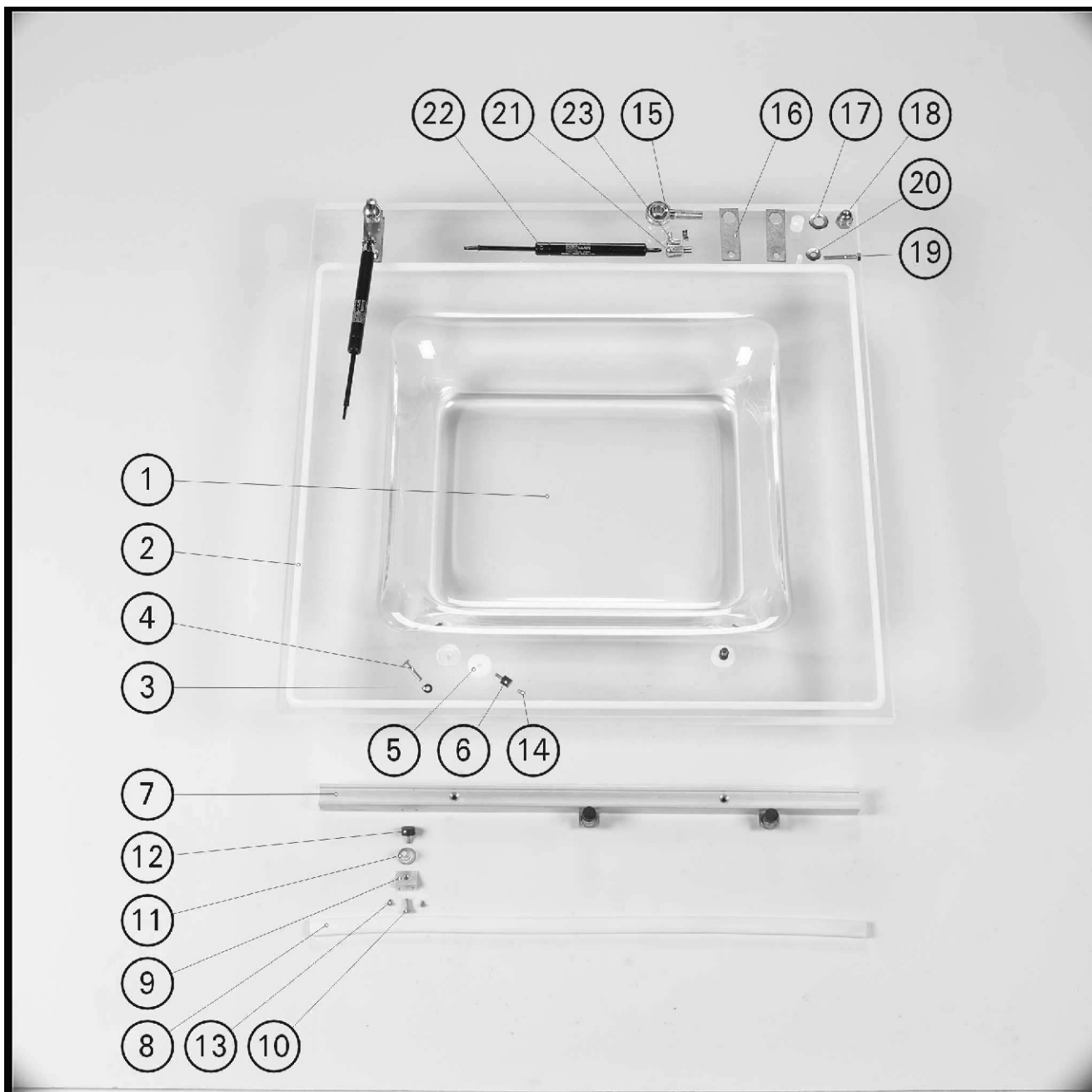
H300-A & H300

Description

lid
hose
washer
book screw
washer
cylindrical mounting
seal anvil
sealprofile
support vacuumbagholder
slotted countersunk head screws
spring
cylindrical mounting
clotted cheese head screws
slotted countersunk head screws
rod end
mounting plate
washer
shell nut
hexagon headscrew
washer
fork
gasspring
safety locker

Zusammenstellungs Foto [10]
Deckel
H300-A & H300

Foto d'assemblage [10]
Couvercle
H300-A & H300



Zusammenstellungs Foto [10] Deckel H300-A & H300

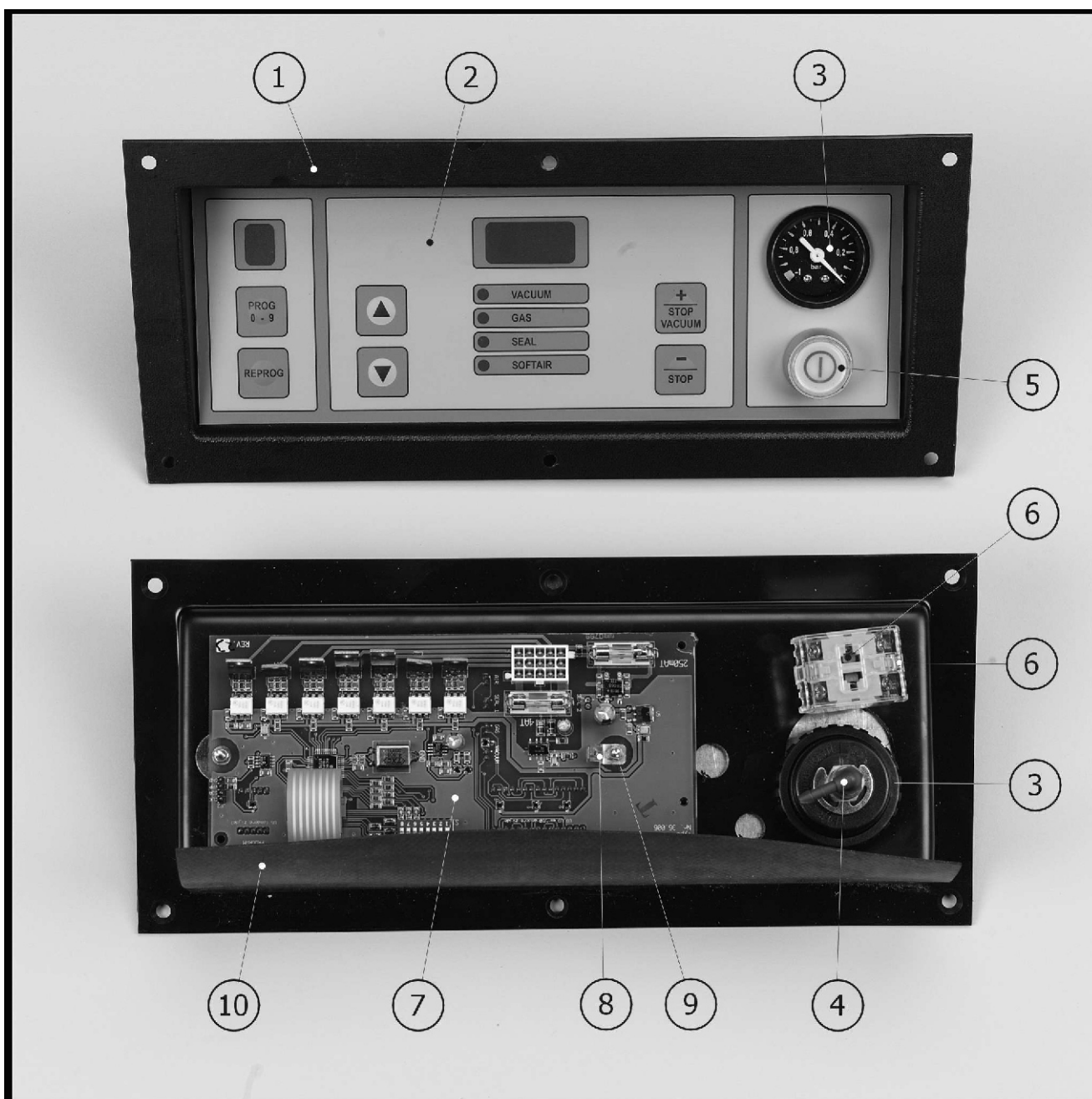
<i>Pos</i>	<i>Art. Nr.</i>	<i>Art. Nr.</i>	<i>Umschreibung</i>
		<u>H300-1(A) H300-2(A)</u>	
1	<u>0650000</u>	<u>0650005</u>	Deckel
2	0320210		Schlauch
3	0065104		flache Scheibe
4	0065222		Buchschraube
5	0306550		flache Scheibe
6	0065552		Zylinderpuffer
7	<u>0380715</u>	<u>0380716</u>	siliconbehälter
8	0320200		Schweißprofile
9	0380019		Stütze
10	0042115		Senkschraube mit Schlitz
11	0080120		Feder
12	0065555		Zylinderpuffer
13	0041206		Zylinderschraube mit Schlitz
14	0042115		Senkschraube mit Schlitz
15	0403100		Gelenkkopf
16	0390760		montageplatte
17	0010036		flache Scheibe
18	0020100		Sechskants Mutter
19	0031259		Sechskantschraube mit Schaft
20	0010026		flache Scheibe
21	0065225		Gabelkopf
22`	0810210		Gasfeder
23	0065226		Federclip Stift

Foto d'assemblage [10] Couvercle H300-A & H300

<i>Description</i>
couvercle
flexible
rondelle
écrous de reliure
rondelle
amortisseur d'oscillation cylindrique
porte-silicones
profile à soudure
support
vis à tête fraisée fendue
ressort
amortisseur d'oscillation cylindrique
vis a tête cylindrique fendue
vis à tête fraisée fendue
tête articulée
plaque de montage
rondelle
écrou
vis à tête hexagonale
rondelle
chape
ressort de gaz
goupille à joue d'arrêt

Samenstellingsfoto [11] Bedieningspaneel

Assembly picture [11] Control panel



Samenstellingsfoto [11] Bedieningspaneel

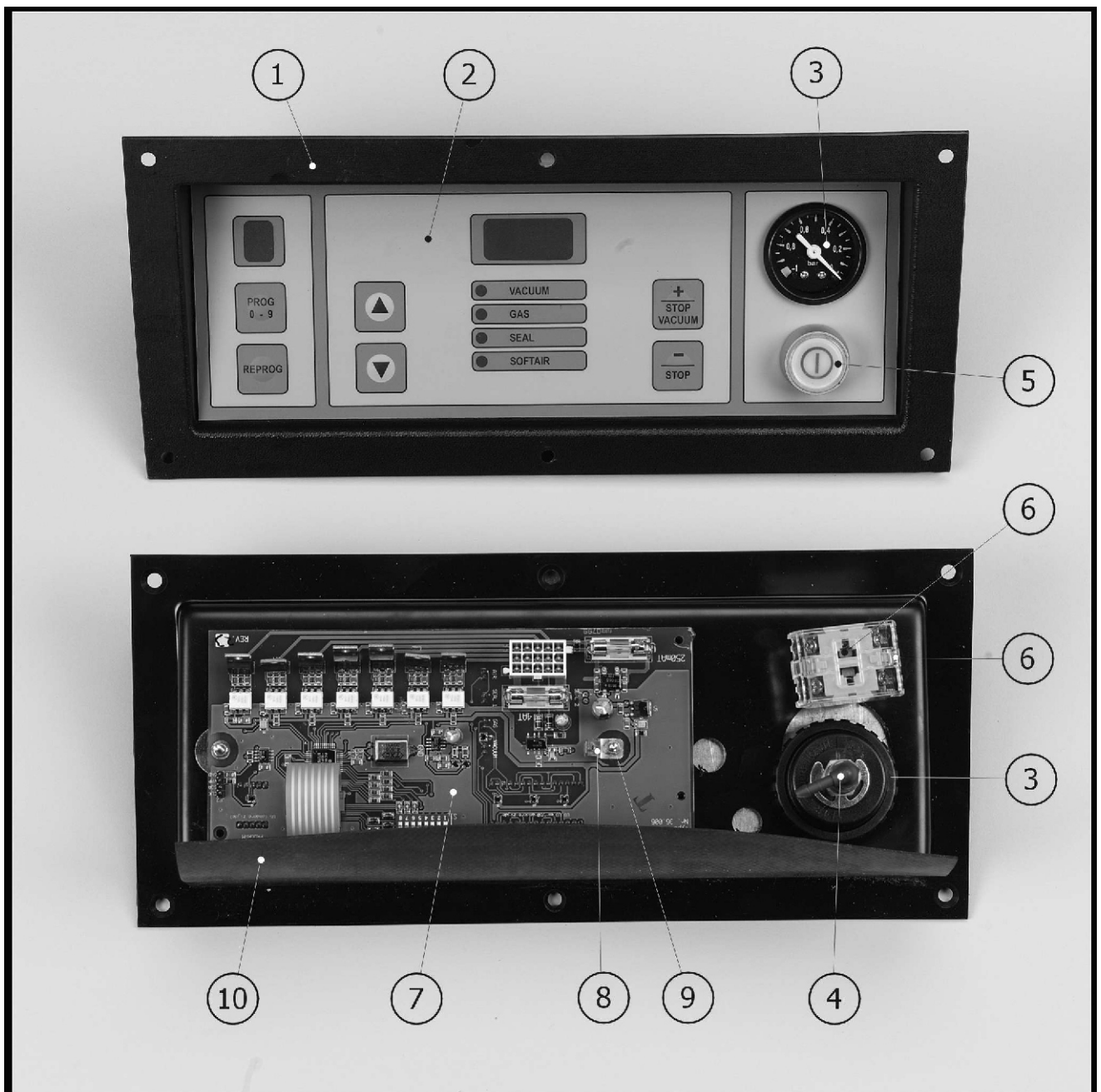
<i>Pos</i>	<i>Art. Nr.</i>	<i>Omschrijving</i>
1	0810018	voorpaneelhouder zwart
2	0810050	toetsenbord
3	0810101	vacuummeter
4	0260005	slangpilaar haaks
5	0220042	frontring
6	0220017	hoofdschakelaar
7	0230020	printplaat
8	0200090	aardklem
9	0020020	zeskantmoer
10	0065110	afdekstrook

Assembly picture [11] Control panel

<i>Description</i>
keyboard holder
keyboard
vacuum gauge
hose coupling angled
frontring
main switch
printed circuit board
earthterminal
hexagon nut
protection flap

Zusammenstellungsfoto [11]
Bedienungstafel

Foto d'assemblage [11]
Panneau de commande



Zusammenstellungsfoto [11] Bedienungstafel

Pos Art. Nr. Umschreibung

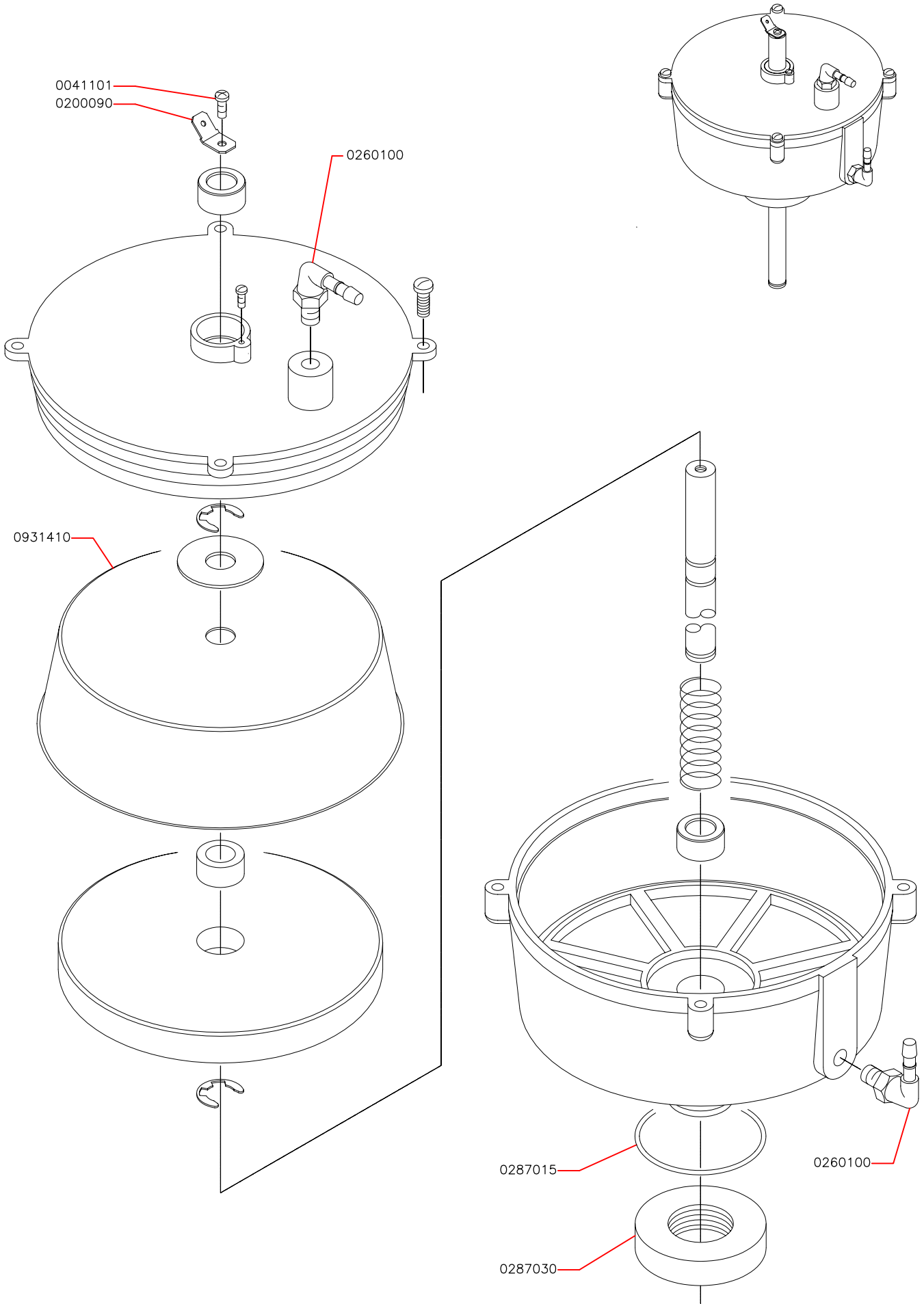
1	0810018	Tastatur Behälter
2	0810050	Tastaturenbrett
3	0810101	Vakuummeter
4	0260005	Schlauchtülle Winkel
5	0220042	Ring Forderseite
6	0220017	Hauptschalter
7	0230020	Platine
8	0200090	Erdklemme
9	0020020	Sechskantmutter
10	0065110	Schützklappe

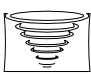
Foto d'assemblage [11] Panneau de commande

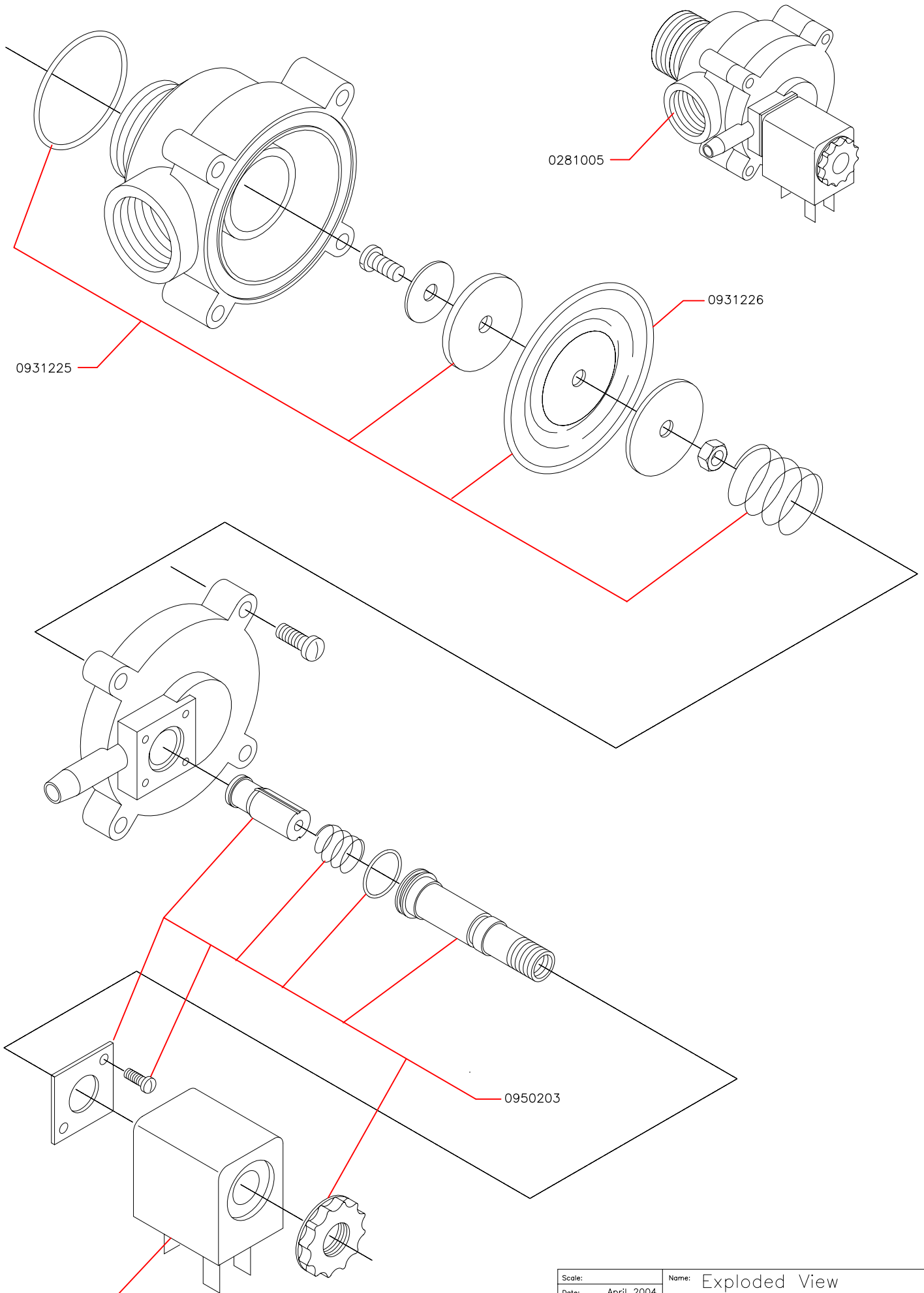
Description


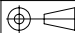
porte-panneau frontal noir
clavier
vacuomètre
embout pour flexible coudé
bague frontale
interrupteur principal
carte électronique
borne de masse
écrou hexagonal
bande de protection

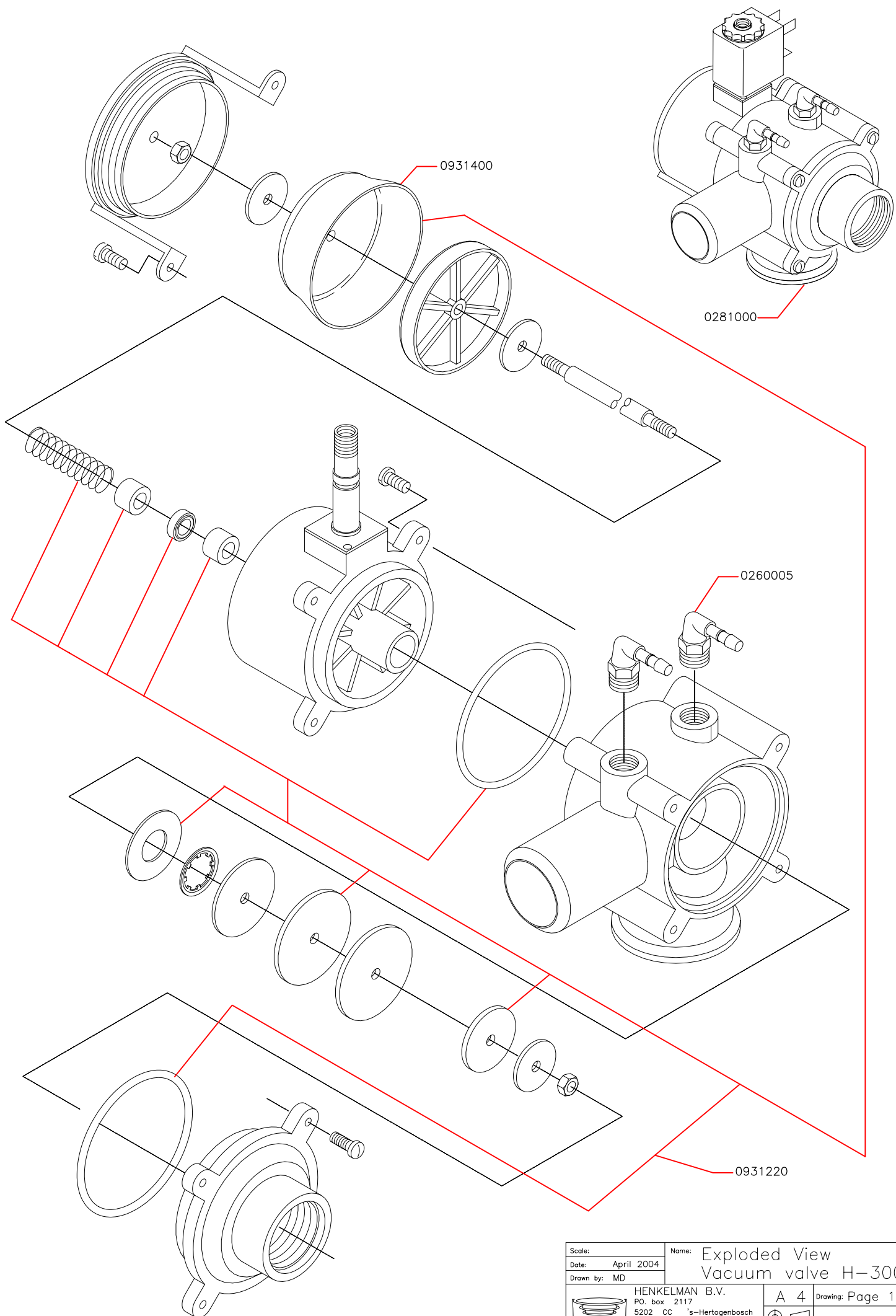


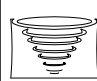


Scale:	Name:	Exploded View	
Date: April 2004	Seal cilinder H300		
Drawn by: MD	A 4	Drawing: Page 1-1	
 HENKELMAN B.V. PO. box 2117 5202 CC 's-Hertogenbosch Tel. ++31(0)73 - 6213671 Fax ++31(0)73 - 6221318 The Netherlands	<small>Ownership explicitly reserved. Multiplication or information to third parties in any form is not permitted without written permission of the owner.</small>		



Scale:	Name: Exploded View
Date: April 2004	Decomp. Valve H-300
Drawn by: MD	
 HENKELMAN B.V. P.O. box 2117 5202 CC 's-Hertogenbosch Tel. ++31(0)73 - 6213671 Fax ++31(0)73 - 6221318 The Netherlands	A 4 Drawing: Page 2-3
	 <small>Ownership explicitly reserved. Multiplication or information to third parties in any form is not permitted without written permission of the owner.</small>



Scale:	Name: Exploded View
Date: April 2004	Vacuum valve H-300
Drawn by: MD	
	HENKELMAN B.V.
	PO. box 2117
	5202 CC 's-Hertogenbosch
	Tel. ++31(0)73 - 6213671
	Fax ++31(0)73 - 6221318
	The Netherlands
A 4	Drawing: Page 1-3
<small>Ownership explicitly reserved. Multiplication or information to third parties in any form is not permitted without written permission of the owner.</small>	