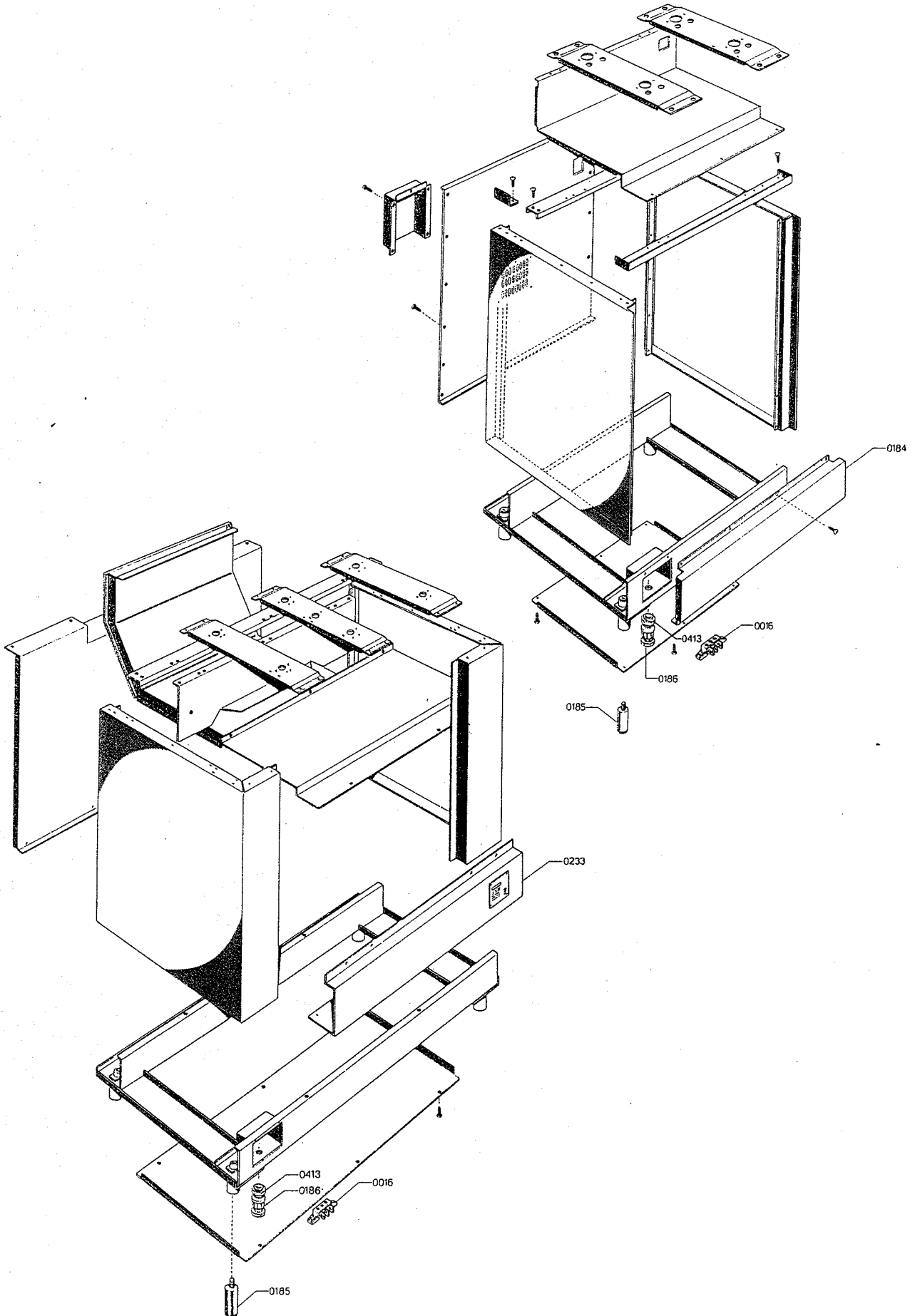


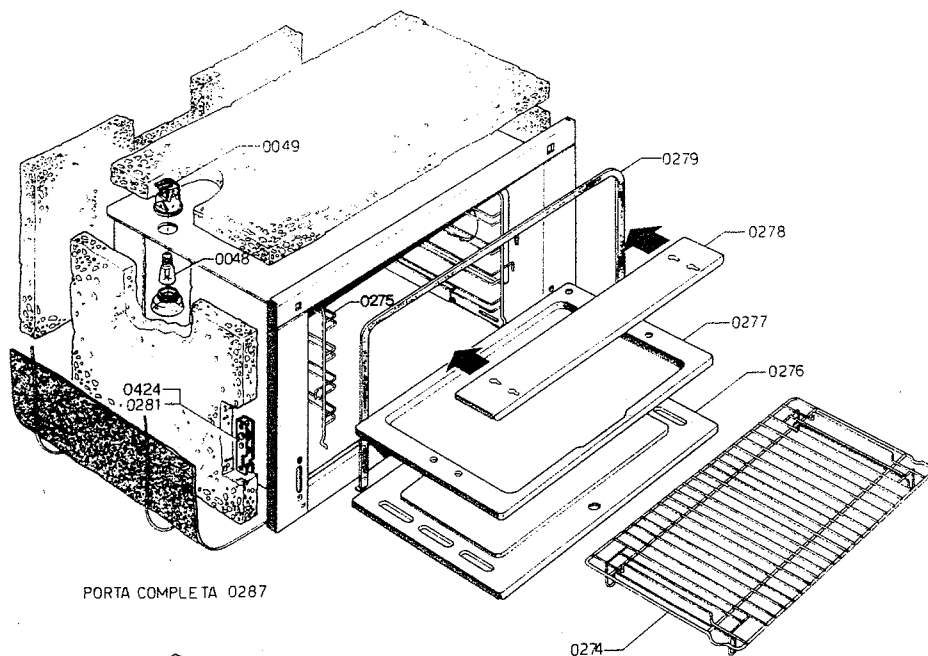
CF-8GF CF-10GF CF-10G/6F
CF-8G/A CF-10G/A CF-10G6/A



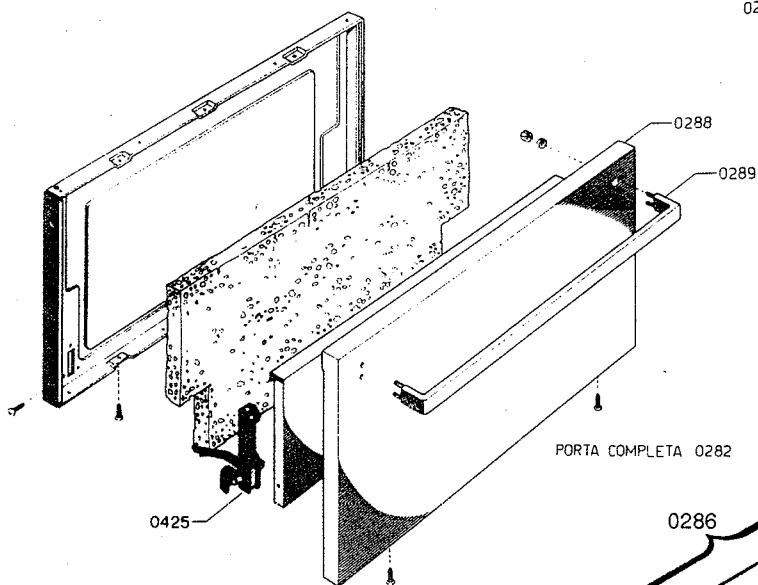
CF-8GF
CF-8G/A

CF-10GF
CF-10G/A

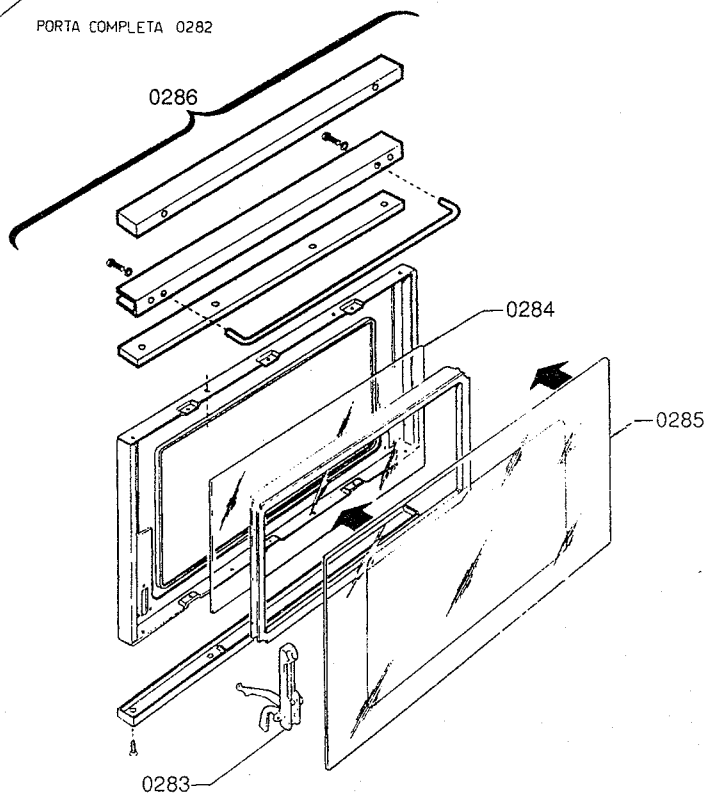
CF-10G/6F
CF-10G6/A



PORTA COMPLETA 0287



PORTA COMPLETA 0282



NR.	COD.	DESCRIZIONE - BESCHREIBUNG - DESCRIPTION - DESCRIPTION	DM.
048	53.7.0054.00	Lampada forno Backofen-Lampe Ampoule four Oven bulb	16
049	53.7.0079.00	Portalampada forno Backofen-Fassung Porte-ampoule four Oven bulb-socket	31
109	53.6.0025.00	Manopola rubinetto Knebel für Gashahn Manette robinet Cock knob	4
110	53.2.0021.00	Griglia 2 fuochi Email. Sternrost über 2 Flammen Grille émaillée 2 feux 2 flame enamelled grill	93
111	53.2.0022.00	Griglia 1 fuoco Email. Sternrost über 1 Flamme Grille émaillée 1 feu 1 flame enamelled grill	93
113	53.2.0002.00	Venturi R. Venturirohr für Schnellbrenner Venturi pour brûleur rapide Quick burner venturi	9
114	53.2.0003.00	Venturi U.R. Venturirohr für Ultraschnellbrenner Venturi pour brûleur très rapide Ultra-quick burner venturi	10
116	53.2.0005.00	Supporto R. Brennertulpe für Schnellbrenner Support pour brûleur rapide Quick burner support	10
117	53.2.0006.00	Supporto U.R. Brennertulpe für Ultraschnellbrenner Support pour brûleur très rapide Ultra-quick burner support	12
119	53.2.0008.00	Corona R. Brennerring für Schnellbrenner Chapeau pour brûleur rapide Quick burner ring	7
120	53.2.0009.00	Corona U.R. Brennerring für Ultraschnellbrenner Chapeau pour brûleur très rapide Ultra-quick burner ring	17
122	53.2.0011.00	Testa ghisa R. Brennerdeckel für Schnellbrenner Couvercle en fonte pour brûleur rapide Quick burner cover in cast iron	10
123	53.2.0012.00	Testa ghisa U.R. Brennerdeckel für Ultraschnellbrenner Couvercle en fonte pour brûleur très rapide Ultra-quick burner cover in cast iron	12
126	53.1.0023.00	Rubinetto valvolato (by pass 0,42) per bruciatore R. - U.R. Ventilhahn (by pass 0,42) für Schnell- und Ultraschnellbrenner Robinet avec soupape (by pass 0,42) pour brûl. rapide et très rapide Tap with valve (by pass 0,42) for quick and ultra-quick burner	48

80 mm \varnothing

100 mm \varnothing

NR.	COD.	DESCRIZIONE - BESCHREIBUNG - DESCRIPTION - DESCRIPTION	DM.
127	53.1.0083.01	Rubinetto termostatico forno-grill Grill- und Backofentemperaturregler Robinet pour four et grill Cock for oven and grill	87
132	53.6.0004.00	Guarnizione rubinetto Hahndichtung Joint robinet Tap gasket	2
133	53.7.0028.00	Accenditore piezoelettrico M18 Piezozünder M18 Allumage piézo-électrique M18 Piezoelectric ignition M18	9
134	54.7.0026.00	Cavetto accensione A.T. L=500 Hochspannungskabel L=500 Câble H.T. L=500 High-voltage cable L=500	5
135	53.7.0027.00	Candela con molla Zündkerze mit Feder Bougie avec ressort Plug with spring	6
136	53.3.0111.00	Termocoppia M8x1xL=600 Thermoelement M8x1xL=600 Thermocouple M8x1xL=600 Thermocouple M8x1xL=600	10
137	53.3.0098.00	Dado M8x1 Mutter M8x1 Ecrou M8x1 Nut M8x1	2
138	53.3.0181.00	Briglia Ø18 Flansch Ø18 Crampon Ø18 Bridle Ø18	3
143	53.3.0177.00	Traversino antiappoggio 62 Traverse Abstützungsschutz 62 Traverse anti-appui 62 Pipe protection transverse 62	10
185	53.1.0081.00	Piede h. 9 cromato Fuss h. 9 verchromt Pied h. 9 chromé Leg h. 9 chrome	7
186	53.7.0140.00	Pressacavo V.TEC 21 Kabelpresse V.TEC 21 Serre-câble V.TEC 21 Cable securing clamp V.TEC 21	5
212	54.4.1318.00	Retro distanziale 800 Rück-Distanzstück 800 Arrière entretoise 800 Back-spacer 800	18
213	54.4.1319.00	Retro distanziale 1000 Rück-Distanzstück 1000 Arrière entretoise 1000 Back-spacer 1000	21
214	54.1.0123.00	Distanziale 800 forato Distanzstück 800 durchbohrt Entretoise 800 forée Perforated spacer 800	76

NR.	COD.	DESCRIZIONE - BESCHREIBUNG - DESCRIPTION - DESCRIPTION	DM.
215	54.1.0124.00	Distanziale 1000 forato Distanzstück 1000 durchbohrt Entretoise 1000 forée Perforated spacer 1000	93
216	54.1.0120.00	Piano Oberplatte Plan Upper plate	CF-8GF 105
217	54.1.0367.00	Piano Oberplatte Plan Upper plate	CF-8G/A 111
218	54.1.0121.00	Piano Oberplatte Plan Upper plate	CF-10GF CF-10G/6F 122
219	54.1.0368.00	Piano Oberplatte Plan Upper plate	CF-10G/A CF-10G6/A 132
220	54.4.0388.00	Bacinella 2 bruciatori R+R Abdeckblech 2 Brenner (Schnell+Schnell) Bac 2 brûleurs (rapide+ rapide) 2 burner drip pan (quick+quick)	35
221	54.4.0378.00	Bacinella 2 bruciatori R+UR Abdeckblech 2 Brenner (Schnell+Ultraschnell) Bac 2 brûleurs (rapide+ultra-rapide) 2 burner drip pan (quick+ultra-quick)	35
222	54.4.0375.00	Bacinella 1 bruciatore UR Abdeckblech 1 Brenner (Ultraschnell) Bac 1 brûleur (ultra-rapide) 1 burner drip pan (ultra-quick)	29
223	54.4.0438.01	Cruscotto (per accensione elettrica) Bedienungsblende (zur elektrischen Zündung) Bandeau (pour allumage électrique) Control panel (for electric ignition)	CF-8GF CF-8G/A 40
224	54.4.0824.00	Cruscotto (per accensione piezo) Bedienungsblende (für Piezozündung) Bandeau (pour allumage piézo-électrique) Control panel (for piezoelectric ignition)	CF-8GF CF-8G/A 40
225	54.4.0439.01	Cruscotto (per accensione elettrica) Bedienungsblende (zur elektrischen Zündung) Bandeau (pour allumage électrique) Control panel (for electric ignition)	CF-10GF CF-10G/A 42
226	54.4.0825.00	Cruscotto (per accensione piezo) Bedienungsblende (für Piezozündung) Bandeau (pour allumage piézo-électrique) Control panel (for piezoelectric ignition)	CF-10GF CF-10G/A 42
227	54.4.0440.01	Cruscotto (per accensione elettrica) Bedienungsblende (zur elektrischen Zündung) Bandeau (pour allumage électrique) Control panel (for electric ignition)	CF-10G/6F CF-10G6/A 46
228	54.4.0826.00	Cruscotto (per accensione piezo) Bedienungsblende (für Piezozündung) Bandeau (pour allumage piézo-électrique) Control panel (for piezoelectric ignition)	CF-10G/6F CF-10G6/A 46

NR.	COD.	DESCRIZIONE - BESCHREIBUNG - DESCRIPTION - DESCRIPTION	DM.	
229	53.7.0056.00	Centralina accensione 6 F. Zündgruppe 6 Flammen Centrale allumage 6 feux 6 flame ignition control box	CF-8GF CF-8G/A CF-10GF CF-10G/A	47
231	54.7.0025.00	Cavetto accensione A.T. L=600 Hochspannungskabel L=600 Câble H.T. L=600 High-voltage cable L=600		5
231	54.7.0034.00	Cavetto accensione A.T. L=900 Hochspannungskabel L=900 Câble H.T. L=900 High-voltage cable L=900		5
232	53.6.0031.00	Manopola forno Backofen-Knebel Manette four Oven knob		5
233	54.4.0445.00	Frontale inferiore Unteres Frontteil Panneau avant du bas Lower frontal piece		32
234	53.1.0118.00	Rampa Rampe Rampe Ramp	CF-8GF CF-8G/A	94
235	53.1.0119.00	Rampa Rampe Rampe Ramp	CF-10GF CF-10G/A	104
236	53.1.0120.00	Rampa Rampe Rampe Ramp	CF-10G/6F CF-10G6/A	107
237	53.1.0085.00	Cannetta bruciatore anteriore Sx Röhrchen für Vorderbrenner links Tube pour brûleur avant gauche Left front burner tube	CF-8GF CF-8G/A	24
238	53.1.0086.00	Cannetta bruciatore posteriore Sx Röhrchen für Hinterbrenner links Tube pour brûleur arrière gauche Left rear burner tube	CF-8GF CF-8G/A	35
239	53.1.0087.00	Cannetta bruciatore anteriore Dx Röhrchen für Vorderbrenner rechts Tube pour brûleur avant droite Right front burner tube	CF-8GF CF-8G/A	24
240	53.1.0088.00	Cannetta bruciatore posteriore Dx Röhrchen für Hinterbrenner rechts Tube pour brûleur arrière droite Right rear burner tube	CF-8GF CF-8G/A	35
241	53.1.0089.00	Cannetta bruciatore anteriore Sx Röhrchen für Vorderbrenner links Tube pour brûleur avant gauche Left front burner tube	CF-10GF CF-10G/A CF-10G/6F CF-10G6/A	24
242	53.1.0090.00	Cannetta bruciatore posteriore Sx Röhrchen für Hinterbrenner links Tube pour brûleur arrière gauche Left rear burner tube	CF-10GF CF-10G/A CF-10/6F CF-10G6/A	35

NR.	COD.	DESCRIZIONE - BESCHREIBUNG - DESCRIPTION - DESCRIPTION	DM.
243	53.1.0091.00	Cannetta bruciatore centrale Röhrchen mittlerer Brenner Tube brûleur central Centre burner tube	CF-10GF CF-10G/A 34
244	53.1.0092.00	Cannetta bruciatore anteriore Dx Röhrchen für Vorderbrenner rechts Tube pour brûleur avant droite Right front burner tube	CF-10GF CF-10G/A CF-10G/6F CF-10G6/A 24
245	53.1.0093.00	Cannetta bruciatore posteriore Dx Röhrchen für Hinterbrenner rechts Tube pour brûleur arrière droite Right rear burner tube	CF-10GF CF-10G/6F 35
246	53.1.0094.00	Cannetta bruciatore anteriore centrale Röhrchen vorderer mittlerer Brenner Tube brûleur avant central Front centre burner tube	CF-10G/6F CF-10G6/A 24
247	53.1.0095.00	Cannetta bruciatore posteriore centrale Röhrchen hinterer mittlerer Brenner Tube brûleur arrière central Rear centre burner tube	CF-10G/6F CF-10G6/A 35
248	53.3.0214.00	Cannetta forno con raccordi Röhrchen für Backofen mit Anschlüssen Tube four avec raccords Oven tube with fittings	70
249	53.3.0215.00	Cannetta grill con raccordi Röhrchen für Grill mit Anschlüssen Tube gril avec raccords Grill tube with fittings	57
250	53.1.0100.00	Bruciatore grill Brenner für Grill Brûleur gril Grill burner	65
251	53.1.0099.00	Bruciatore forno Brenner für Backofen Brûleur four Oven burner	52
252	53.7.0117.00	Candela accensione forno con cavo (per accensione piezo) Backofen-Kerze mit Kabel (für Piezozündung) Bougie four avec cable (pour allumage piézo-électrique) Oven plug with cable (for piezoelectric ignition)	14
254	53.3.0118.00	Termocoppia M8x1xL=1200 Thermoelement M8x1xL=1200 Thermocouple M8x1xL=1200 Thermocouple M8x1xL=1200	14
255	53.6.0013.00	Guarnizione rubinetto forno Dichtung für Backofentemperaturregler Joint robinet four Oven cock gasket	2
274	53.1.0067.00	Griglia forno Backofen-Rost Grille four Oven grid	46
275	53.1.0136.00	Griglia laterale forno Backofen-Seitenrost Grille latérale four Oven side grid	38

NR.	COD.	DESCRIZIONE - BESCHREIBUNG - DESCRIPTION - DESCRIPTION	DM.
276	53.4.0092.00	Suola forno Backofensohle Sole four Oven bottom	47
277	53.4.0022.00	Leccarda forno Backofen-Fettfänger Lèche-frite four Oven dripping-pan	50
278	53.4.0091.00	Protezione grill Grillschutz Protection grill Grill protection	33
279	53.6.0113.00	Guarnizione forno Backofen-Dichtung Joint four Oven gasket	26
281	53.1.0124.00	Portarullino per porta vetro Rollenhalterung für Glastür Support rouleau pour porte en verre Glass door wheel holder	12
282	53.1.0096.00	Porta vetro forno completa Backofenglastür komplett Porte four complète en verre Complete glass oven door	186
283	53.1.0073.00	Cerniera porta vetro forno Scharnier für Glastür Charnière pour porte en verre Glass door hinge	29
284	53.6.0071.00	Vetro interno porta forno 565x316 Innenglassscheibe für Backofentür 565x316 Verre intérieur porte four 565x316 Internal glass for oven door 565x316	35
285	53.6.0070.00	Vetro esterno porta forno 725x446 Aussenglassscheibe für Backofentür 725x446 Verre extérieur porte four 725x446 External glass for oven door 725x446	107
286	53.1.0070.00	Maniglia porta vetro forno Griff für Backofenglastür Poignée porte four en verre Glass oven door handle	106
288	54.4.0747.00	Pannello inox porta forno Nirosterpaneel für Backofentür Panneau inox porte four Stainless steel oven door panel	53
289	54.1.0252.00	Maniglia cromata porta forno Griff für Backofentür aus Edelstahl Poignée porte four inox Stainless steel oven door handle	36
293	53.3.0490.00	Iniettore Øi 72 G30 (GPL) per bruciatore rapido Düse Øi 72 G30 (Flüssiggas) für Schnellbrenner Injecteur Øi 72 G30 (gaz liquide) pour brûleur rapide Nozzle Øi 72 G30 (LPG) for quick burner	3
294	53.3.0491.00	Iniettore Øi 125 G20 (metano H) per bruciatore rapido Düse Øi 125 G20 (Erdgas H) für Schnellbrenner Injecteur Øi 125 G20 (gaz méthane H) pour brûleur rapide Nozzle Øi 125 G20 (natural gas-methane H) for quick burner	3