

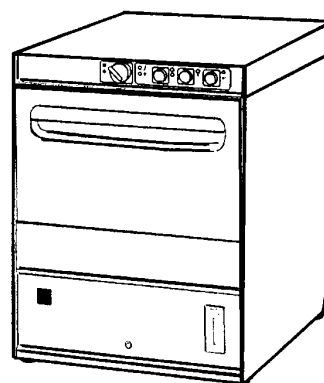
**BR20 - Gläserspülmaschinen
Tafelliste**

1	Karosserie
2	Tank
3	Wasch-und Nachspülsäule
4	Korb
5	Nachspülgruppe
6	E-Tafel
7	Waschpumpe
8	Klarspüler-dosiergerät
9	Spülmittelpumpe

PARTI DI RICAMBIO
PIECES DETACHEES
SPARE PARTS
ERSATZTEILE
LISTA DE RECAMBIOS

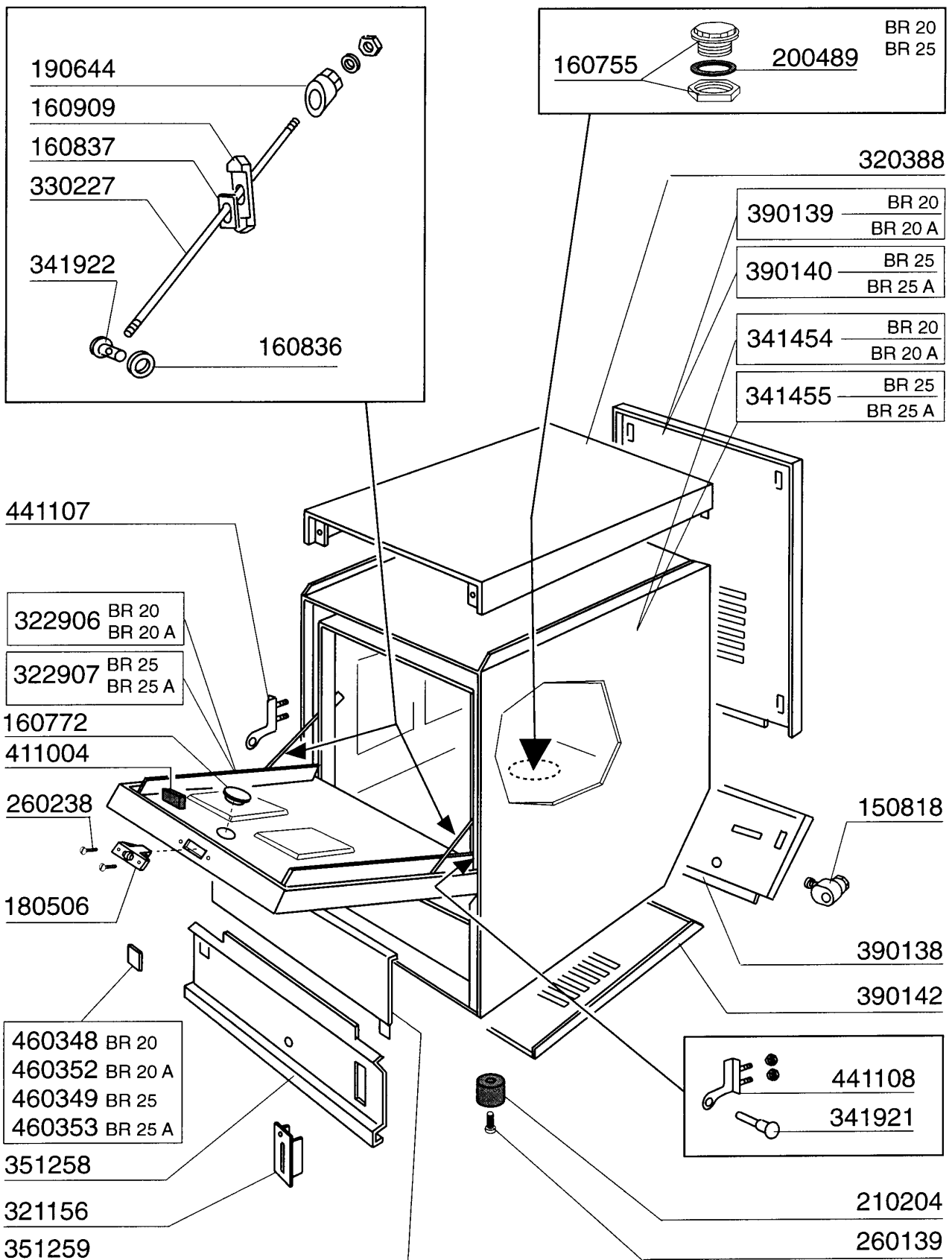
BR 20
BR 20 A
BR 25
BR 25 A

01/94

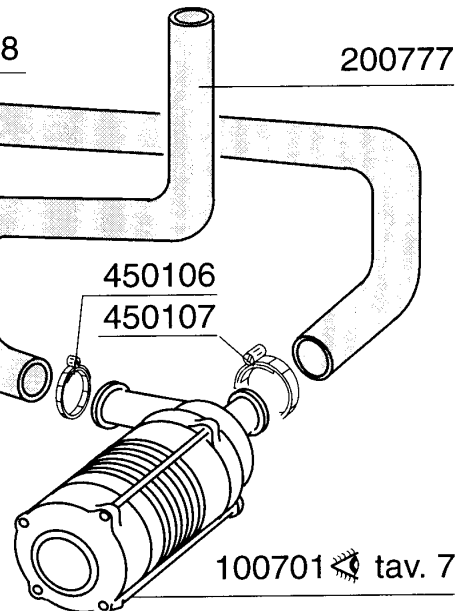
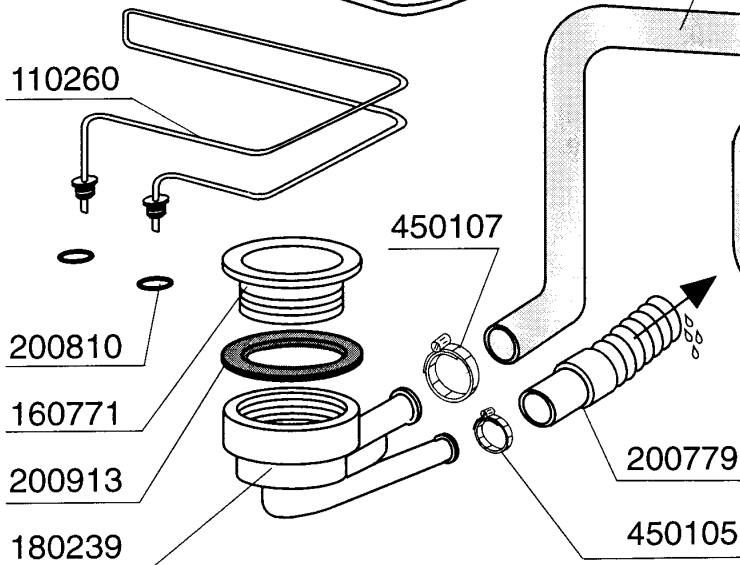
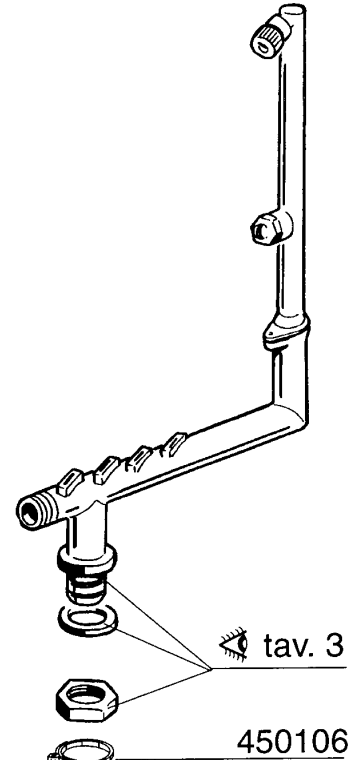
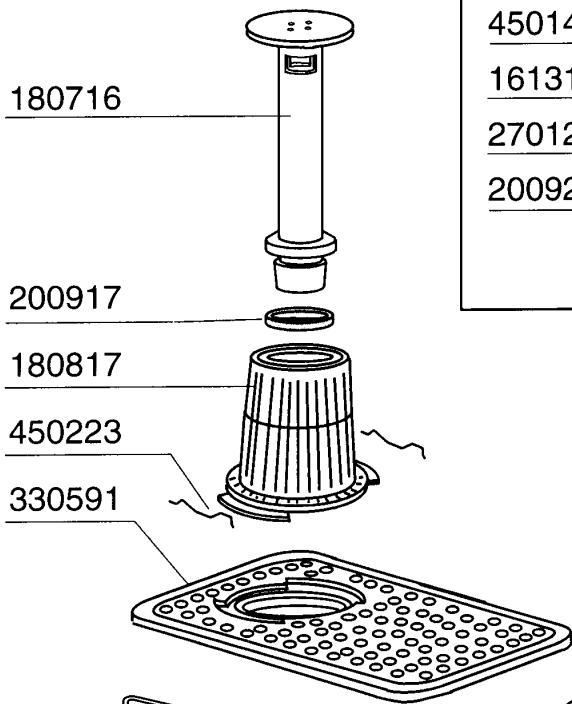
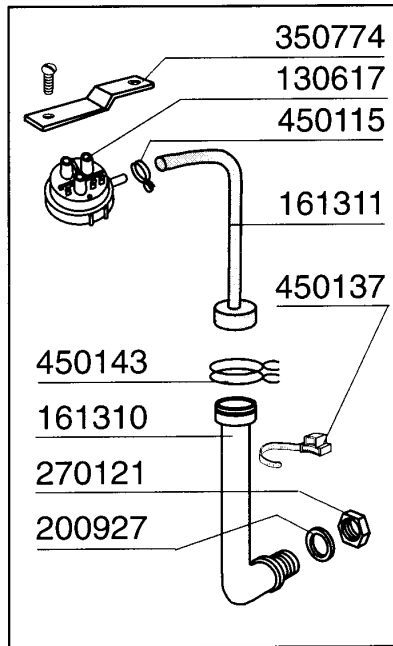
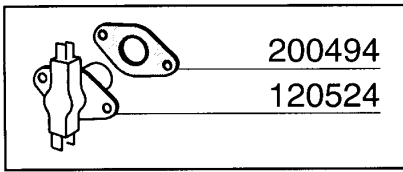


01 - 1999 S. AG.

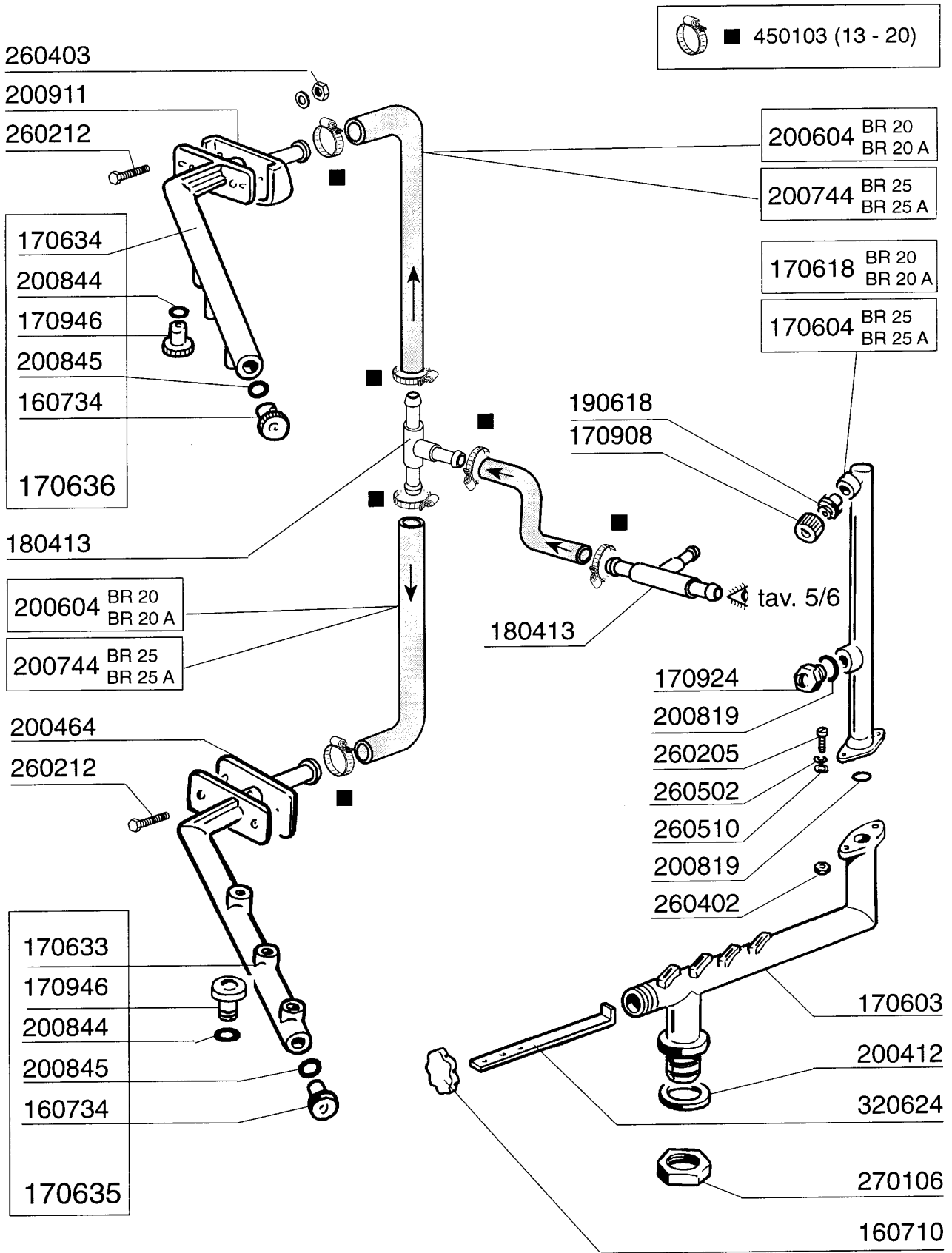
Kode	Bezeichnung	Preis
150818	Kabeldurchgang Pg 13,5	
160755	Pfropfen Für Masch.ohne Entkalker	
160772	Pfropfen Für Tür (br-bc-fc)	
160836	Tür-abstandstück Br-bc-fc	
160837	Dichtung Für Zugstange Bc-fc	
160909	Halterung Für Dichtung	
180506	Schnappverschluss Br-bc-fc	
190644	Gesperre Der Türzugstange Br-bc-fc	
200489	Dichtung 81x68x3	
210204	Fuss Fuer B20-10-11-12-15 Ç	
260139	Schraube Te 5x16	
260238	Tb-schraube M4x10 Griffbefestigung	
320388	Abdeckung Br-bc-fc43	
321156	Abdeckung Für Glanzmittelbehälter	
322906	Tür Br20-br20a	
322907	Tür Br25-bc25-bc25hr	
330227	Zugstange Für Tür Br-bc-fc43	
341454	Karosserie Br20	
341455	Karosserie Br25	
341921	Türstift Für Bc-br	
341922	Stift Für Zugstange Br-bc	
351258	Untere Fronttafel Br-bc-fc43	
351259	Zentrale Fronttafel Br-bc-fc43	
390138	Untere Rückpanel Br/bc20-25	
390139	Hinterer Tafel Br20	
390140	Hinterer Tafel Br/bc25	
390142	Untere Abdeckung Br-bc-fc43	
411004	Dauermagnet Für Tür Mikroschalter B	
441107	Scharniere Br-bc-fc Linke	
441108	Scharniere Br-bc-fc Recht	
460348	Br20 Platte	
460349	Br25 Platte	
460352	Br20a Platte	
460353	Br25a Platte	



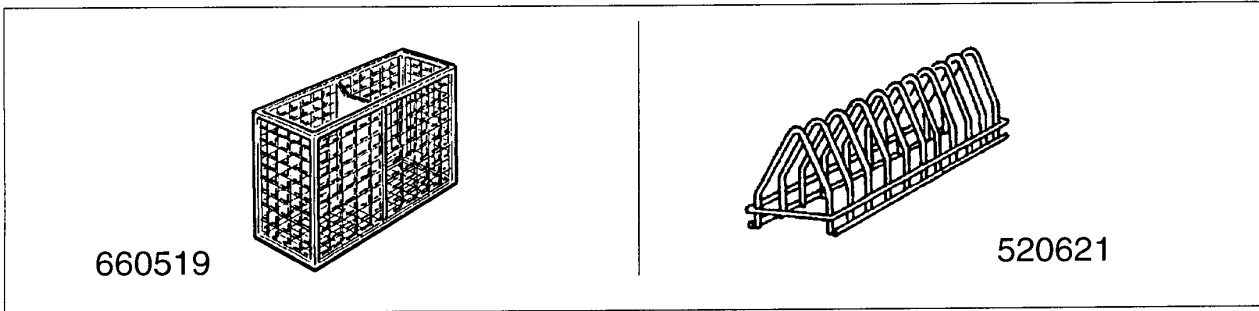
Kode	Bezeichnung	Preis
100701	Pumpe 0,2 Ps 220/240v-50-2228ç	
110260	Tankheizkörper 1275w 230v Br-bc-fc	
120524	Tankthermostat Gläserespüler	
130617	Niveauschalter 60-40 Bc-br-fc43	
160771	Gewinding F.ansaugstutzen Br-bc	
161310	Luftfalle Für Gläserespüler Br-bc	
161311	Schlauch Für Luftfalle Br-bc-ac95	
180239	Ansaug- Und Ablaufstutzen Br-bc-fc	
180716	Standrohr Br-bc-fc43	
180817	Ansaugfilter Br-bc-fc43	
200494	Dichtung Für Tankthermostat Bt	
200777	Druckschlauch Für "br"	
200778	Ansaugschlauch Br-bc-fc43	
200779	Ablaufschlauch Für Br-bc-fc43	
200810	O-ring 2,62x9,92x15,16 F Glaesersp	
200913	Dichtung Für Ansaugstutzen Br-bc-fc	
200917	Dichtung Für Standrohr Br-bc-fc43	
200927	Dichtung Für Luftfalle C95-c155	
270121	Gegenmutter	
330591	Tankfilter Br-bc-fc43	
350774	Winckel	
450105	Schlauchs. H=12,2 26-38	
450106	Schlauchs. H=12,2 32-44	
450107	Schelle Fe Zn 38-50 H=12,2	
450115	Elastische Schelle D. 8,3/7,8	
450137	Bundverschluss Mit Fuss 31900	
450143	Schelle 39,7x37,7	
450223	Befestigungsfeder Für Filter Br-bc	



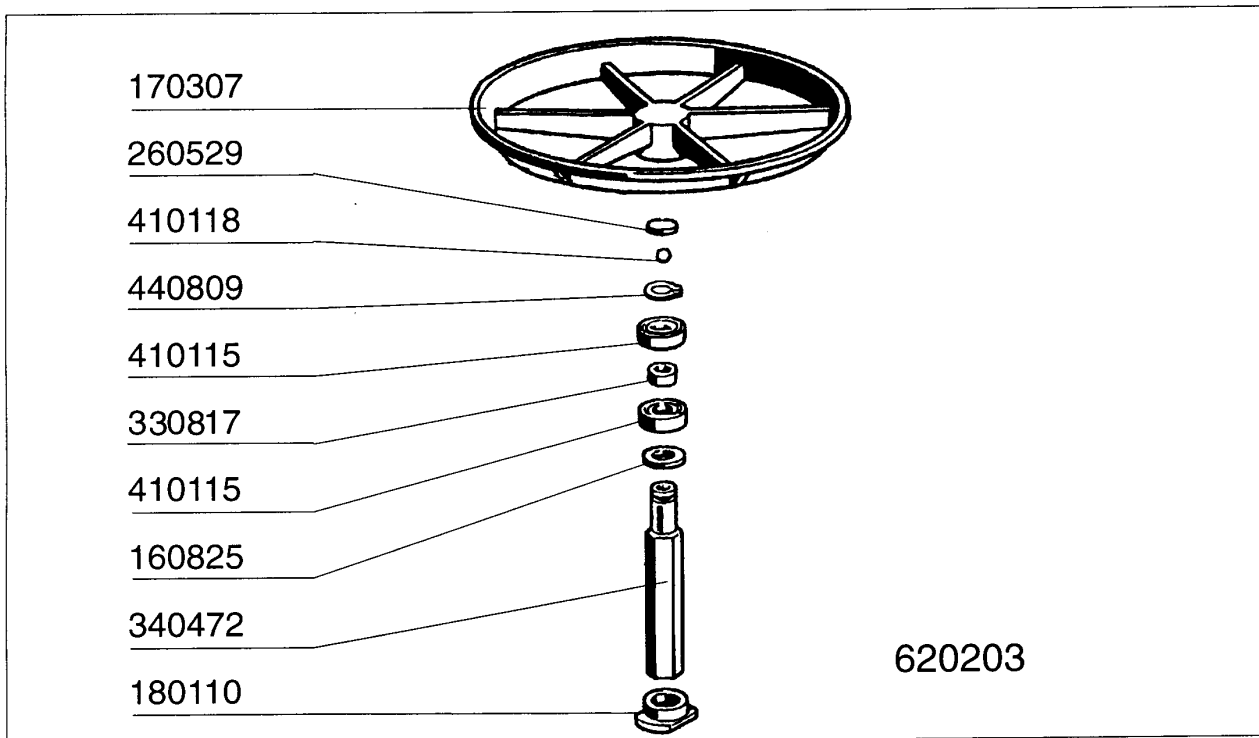
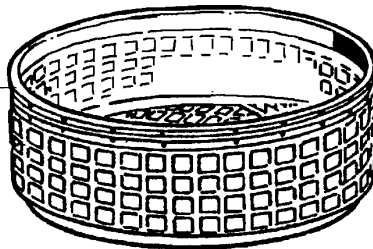
Kode	Bezeichnung	Preis
160710	Pfropfen V.waschrohr B23-27-10-11	
160734	Pfropfen F.nachspuelarm	
170603	Unterer Wascharm B23-27-10-11	
170604	Seitl.wascharm B23-12t	
170618	Oberer Wascharm B20-b10t	
170633	Untere Nachspülarm Ohne Düsen Bt-br	
170634	Obere Nachspülarm Ohne Düsen B10-br	
170635	Unternachspülarm B10-12t	
170636	Obernachspülarm B10-12t	
170908	Spülduese Wasch. B23-10-12	
170924	Waschdüse B23-10-11-12	
170946	Nachspüldüse /nachspülarm B-f	
180413	T-nippel D.11,5 - Nachspülgruppe	
190618	Verteiler V.waschduese B23-10-11-2	
200412	Dichtung Ablauf1 1/2" 45x33x3	
200464	Dicht. 60x30 Fuer Spuelroehre B12t	
200604	Nachspuelungschlauch B23-b11-2-5	
200744	Muffe Fuer Enthaerter B12 Ç	
200819	O-ring 17,13x21,65 3068	
200844	Or Dichtung 2x9,5x13,5	
200845	Or Dichtung 109 2,62x9,13x14,37	
200911	Dichtung Für Obere Nachspülarm "br"	
260205	Schraube Tcp 4x16	
260212	Schraube Tcp 5x20	
260402	Mutter In Rostfr.stahl D4 Uni 5588	
260403	Muetter D.5	
260502	Flachscheibe D.4	
260510	Growerschiebe D.4	
270106	Gegenmutter 1"	
320624	Platte Unt.wascharm B10-12t	
450103	Schlauchs. Fe Zn. 13-20 H=9	



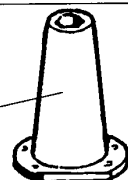
Kode	Bezeichnung	Preis
160825	Gleitring 30x12x1tef F.korbtr.	
170307	Korbtraeger B20-b12t	
180110	Klemmring Korbtraeg.b23	
191065	Halterung F.korbträger "br"	
260105	Schraube Te 6x20	
260404	Rostfr.stahlern.muetter D6 Uni 5588	
260504	Rostfr.st.flachschiebe D6	
260529	Waschkorbtraeg.scheibe D24/rostf.st	
330817	Distanzring V.lager Glaesersp.	
340472	Welle Korbtraeger Glaesersp.	
410115	Kugellager 32x12x10 B23/s/s90	
410118	Kugel D.7mm Rostfreier Stahl	
440809	Seeger D.12 Rostfr.st.	
520621	Kleinteller Einsatz	
620203	Korbträger B23-10-11-12	
660519	2-teilige Köcher	
660703	Rundkorbe Für Glaeserspueler	



660703

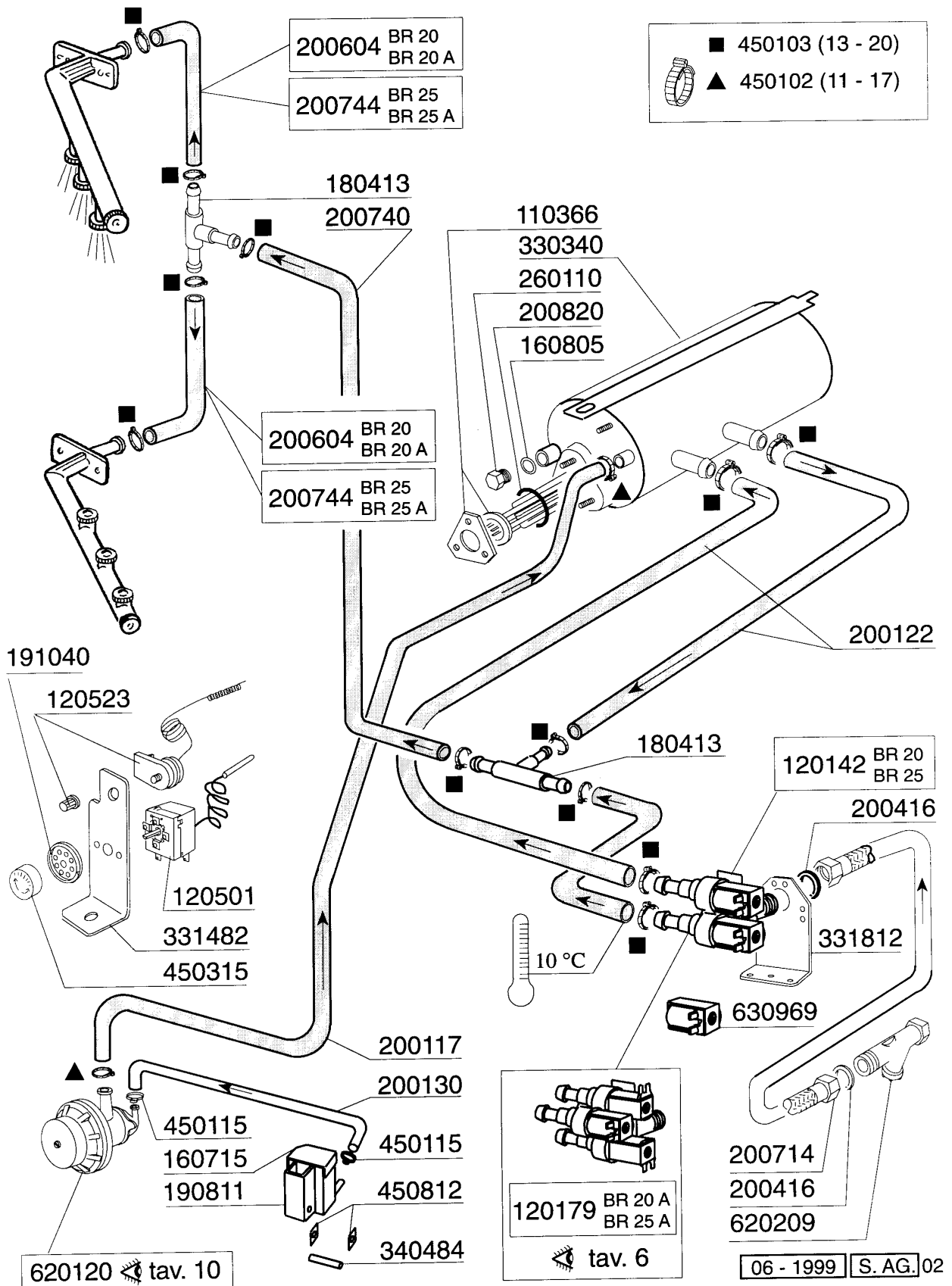


191065

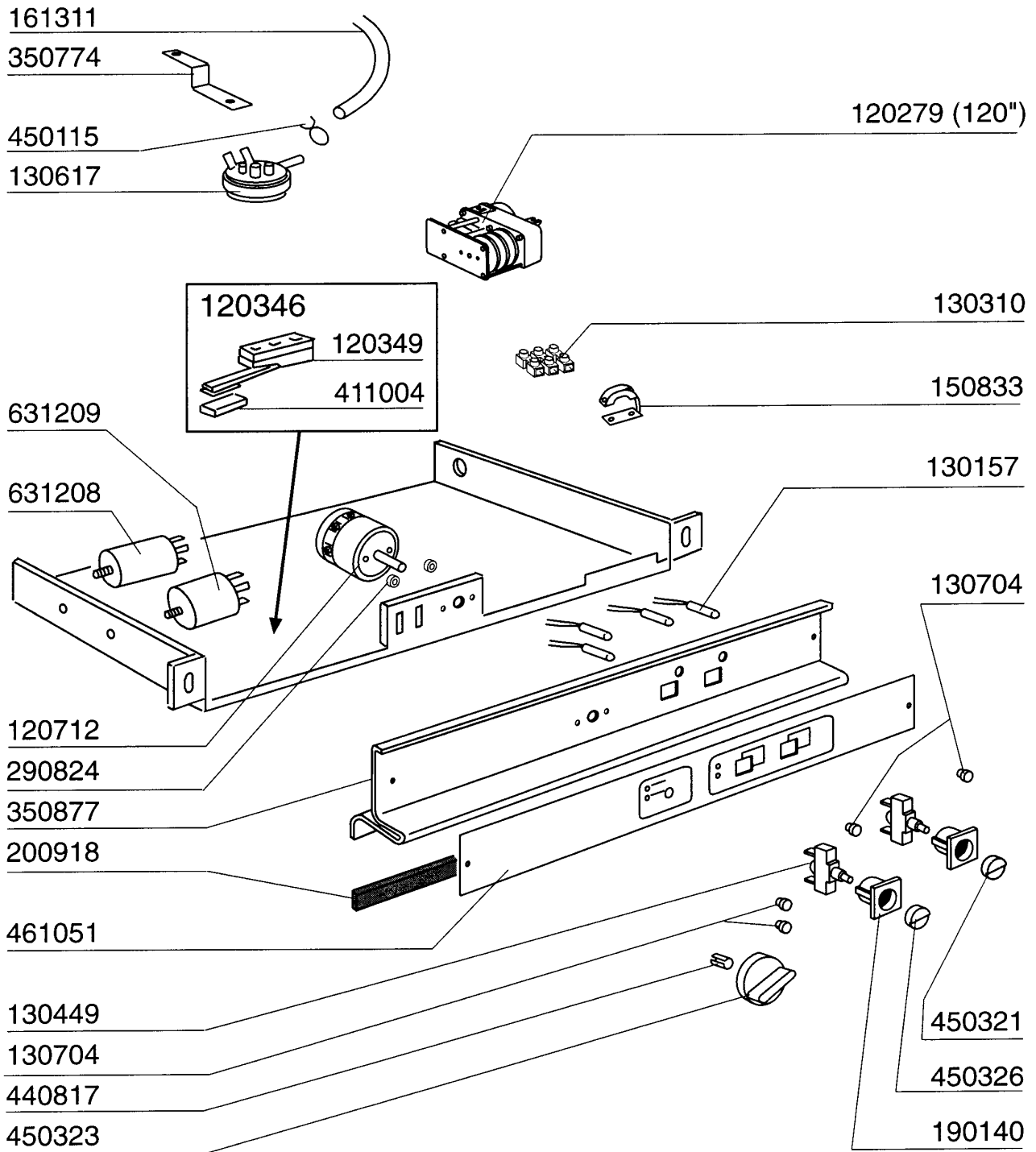


- 260105
- 260504
- 260404

Kode	Bezeichnung	Preis
110366	Boilerheizkörper 3200w 230v	
120142	E-ventil 2 Wege 90° Typ S4216	
120179	3-wege Magnetventil Br A-bc A-fc43a	
120501	Thermostat 30/90° Mt 1 Tr/2	
120523	Boiler Sicherheitsthermostat Bc-f	
160715	Deckel Des Glanzmittelbehalters Bt	
160805	Dichtung D.8	
180413	T-nippel D.11,5 - Nachspülgruppe	
190811	Glanzmittelbehälter Für Br-bc-fc	
191040	Rahmen Des Thermostatsknopfes	
200117	Gummischlauch 7x16	
200122	Schlauch 13x20 Epdm	
200130	Ansaugrohr Für Nachspülmittel 5x8,5	
200416	Dichtung D. 3/4"	
200604	Nachspuelungschlauch B23-b11-2-5	
200714	Zulaufschlauch Glaesersp.	
200740	Nachspuelungschlauch B12 Ç	
200744	Muffe Fuer Enthaerter B12 Ç	
200820	O-ring151 46,99x5,33x57,6	
260110	Schraube Te 8x10	
330340	Boiler Br-bc-fc43	
331482	Winkel Für 2 Thermost.b-f20	
331812	Winkel Fuer E-ventil Bt	
340484	Stift F. Glanzmit.behaelter	
450102	Schelle Fe Zn 11-17 H=9	
450103	Schlauchs. Fe Zn. 13-20 H=9	
450115	Elastische Schelle D. 8,3/7,8	
450315	Knebel F.thermostat 90°	
450812	Feder Zu Stift (kode Nr.340484)	
620120	Glanzmitteldosierer	
620209	Einlauffilter	
630969	Spule S4216 220/50hz	

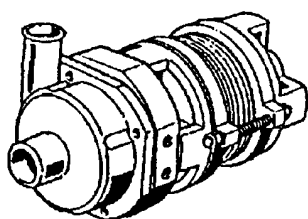
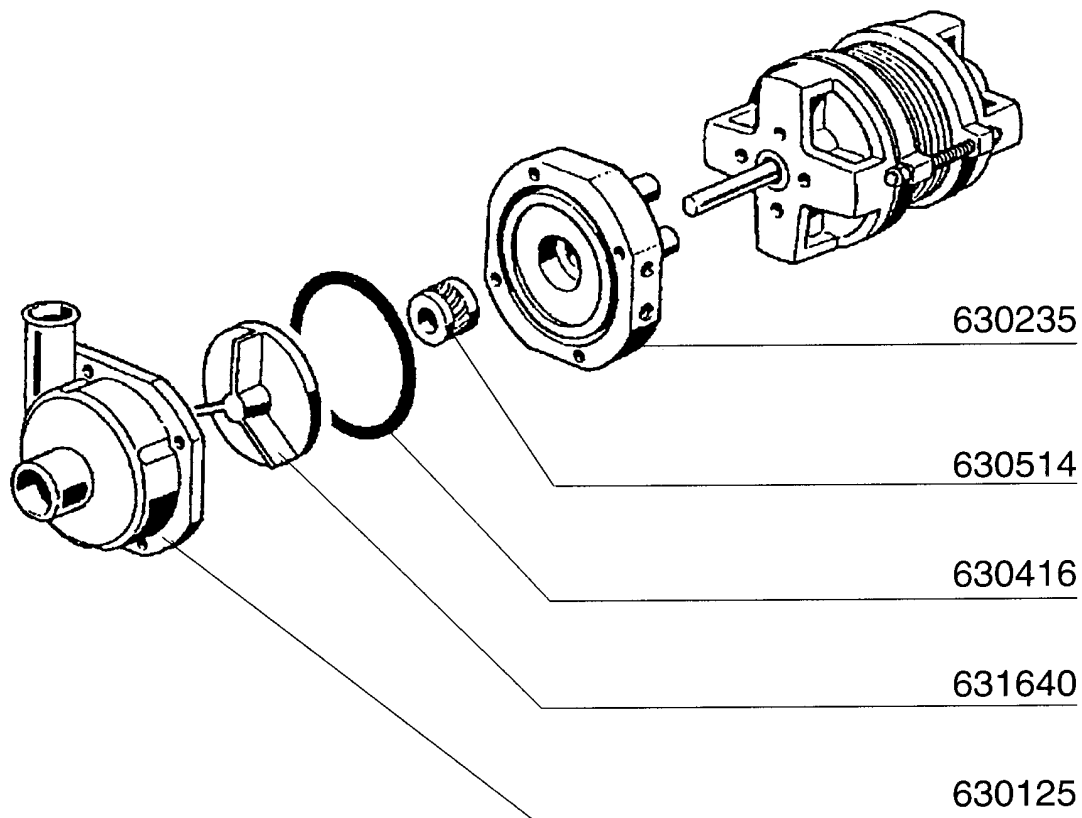


Kode	Bezeichnung	Preis
120279	Zeitschalter 120" Br-bc	
120346	Tür Mikroschalter Mit Magnet Bc-br	
120349	Türmikroschalter Br-bc-fc43	
120712	Schalter 16amp Bip. B-f45	
130157	Grüne Lampe Für Bc-br-c-serie-220v	
130310	Klemmleiste 3 Pos.	
130449	Druckknopf Br-bc-fc	
130617	Niveauschalter 60-40 Bc-br-fc43	
130704	Grüne Abdeckung Für Lampe	
150833	Kebeldurchgang Br/bc	
161311	Schlauch Für Luftfalle Br-bc-ac95	
190140	Graue Halterung F.drucktaste Br-bc	
200918	Türdichtung Br-bc-fc43	
290824	Abstandstück Für Br-bc-fc Schalter	
350774	Winckel	
350877	Schildsupport Für Br-bc-fc43	
411004	Dauermagnet Für Tür Mikroschalter B	
440817	Federsperring Lscb/ 1853/17/00	
450115	Elastische Schelle D. 8,3/7,8	
450321	Graue Abdeckung F.drucktaste Br-bc	
450323	Knebel Für Bc-br-c95-c155	
450326	Grüne Taste "start"	
461051	Schild Br-bc-fc43	
631208	Kondensator 5mf.450v	
631209	Entstörfilter	



**BR20 - Seite 7 - Waschpumpe
Legende**

Kode	Bezeichnung	Preis
100701	Pumpe 0,2 Ps 220/240v-50-2228ç	
630125	Pumpengehaeuse 0,12/0,3 (2212-29)	
630235	Pumpendeckel 0,12/0,3 (2212-29)	
630416	Pumpengehäuse-or 0,12/0,3 Tp2212-	
630514	Mech.dichtung Fi Ps 0,10-0,25-0,3	
631640	Lauftrad D.72 F.2212 0,12ps 50hz	



100701 220/240 V 50 Hz HP 0,2 Kw 0,15

Kode	Bezeichnung	Preis
160105	Ansaugschlauch D.6x4 F.dosierenger.	
160714	Pfropfen V.dosiereranlage Moplen	
170701	Gewinding 1/2" F.dosierengerat	
180306	Nippel F.glnzdosierer	
190107	Abdeckung Für Dosierengerät	
190108	Gehäuse Für Dosiergeraet	
190803	Halterung Der Dichtung V.dosiererg.	
191018	Filterhalterung Glzmtldosierer	
200444	Saugventil Glanzmitteldosiergeraet	
200816	O-ring 2,5x59,2x64,2 Glanzmdos	
200825	O-ring 3x5x11 Dosiergeraet	
200861	Or-dichtung 14x18x2	
260213	Schraube Tcp 5x25	
260404	Rostfr.stahlern.muetter D6 Uni 5588	
260512	Rostfr.st.growerschiebe D6	
330543	Filter Glanzmitteldosierer D.17	
340483	Stößel Für Dosierengerät	
381105	Druckring Für Membrane	
440405	Dichtung Glanzmtldos.	
450115	Elastische Schelle D. 8,3/7,8	
450214	Feder Glanzmtldosier	
620120	Glanzmitteldosierer	
630614	Membrane Glanzmitteldosierer	

630614

381105

450214

260512

260404

190107

200825

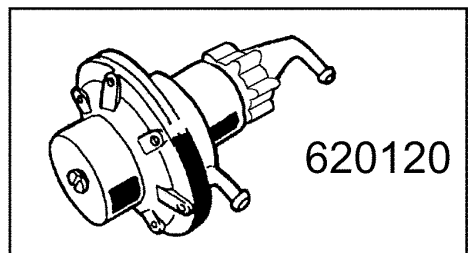
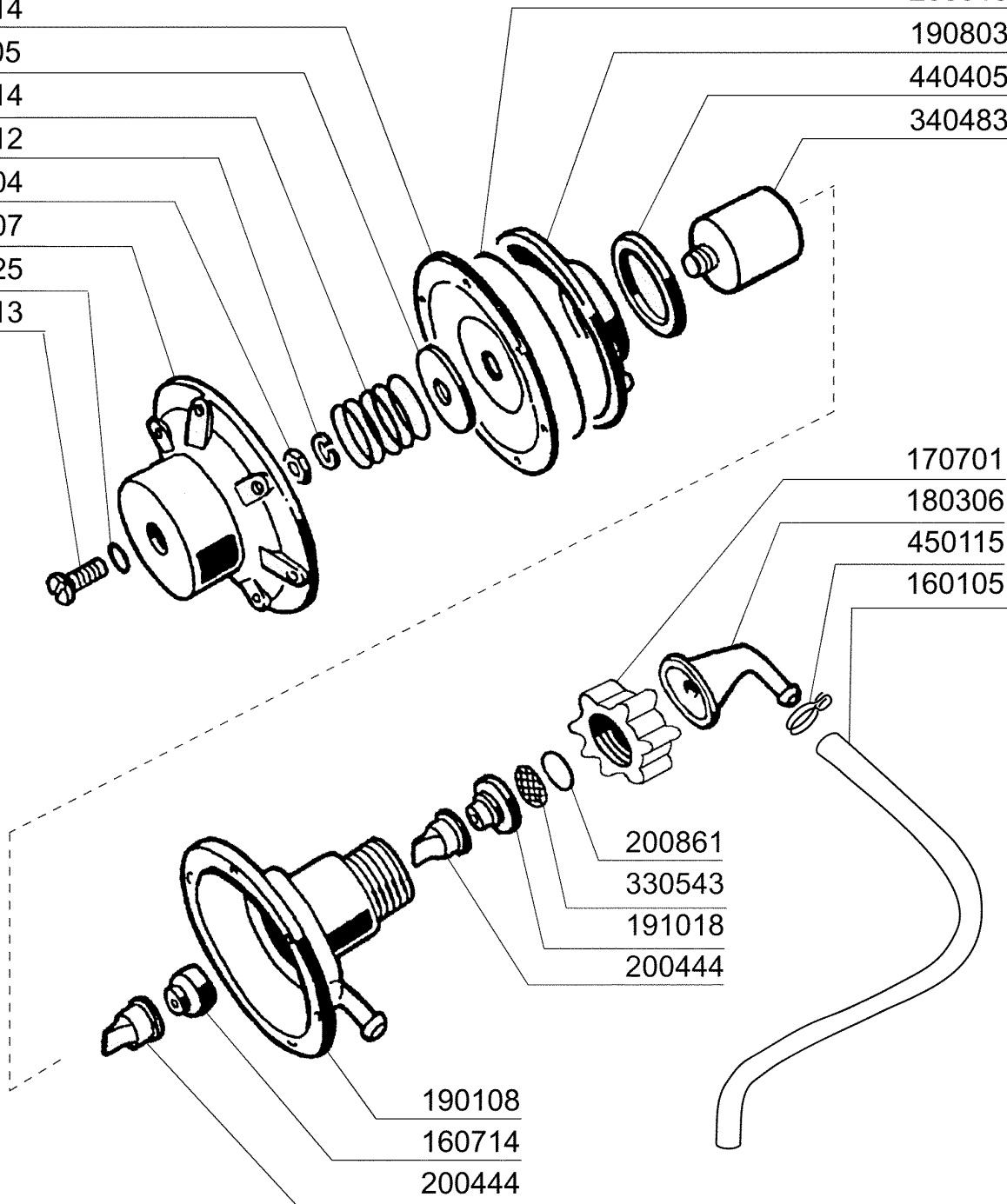
260213

200816

190803

440405

340483



**BR20 - Seite 9 - Spülmittelpumpe
Legende**

Kode	Bezeichnung	Preis
180719	Ansaugrohr Für Waschmitteldosierer	
200467	Dutr. Dichtung F.lufffalle	
200607	Schlauch Des Waschmitteldosierpumpe	
251213	Nippel Inox-stahl F.dosiergeraet	
260408	Mutter D.12	
620242	Waschmitteldosierer	

