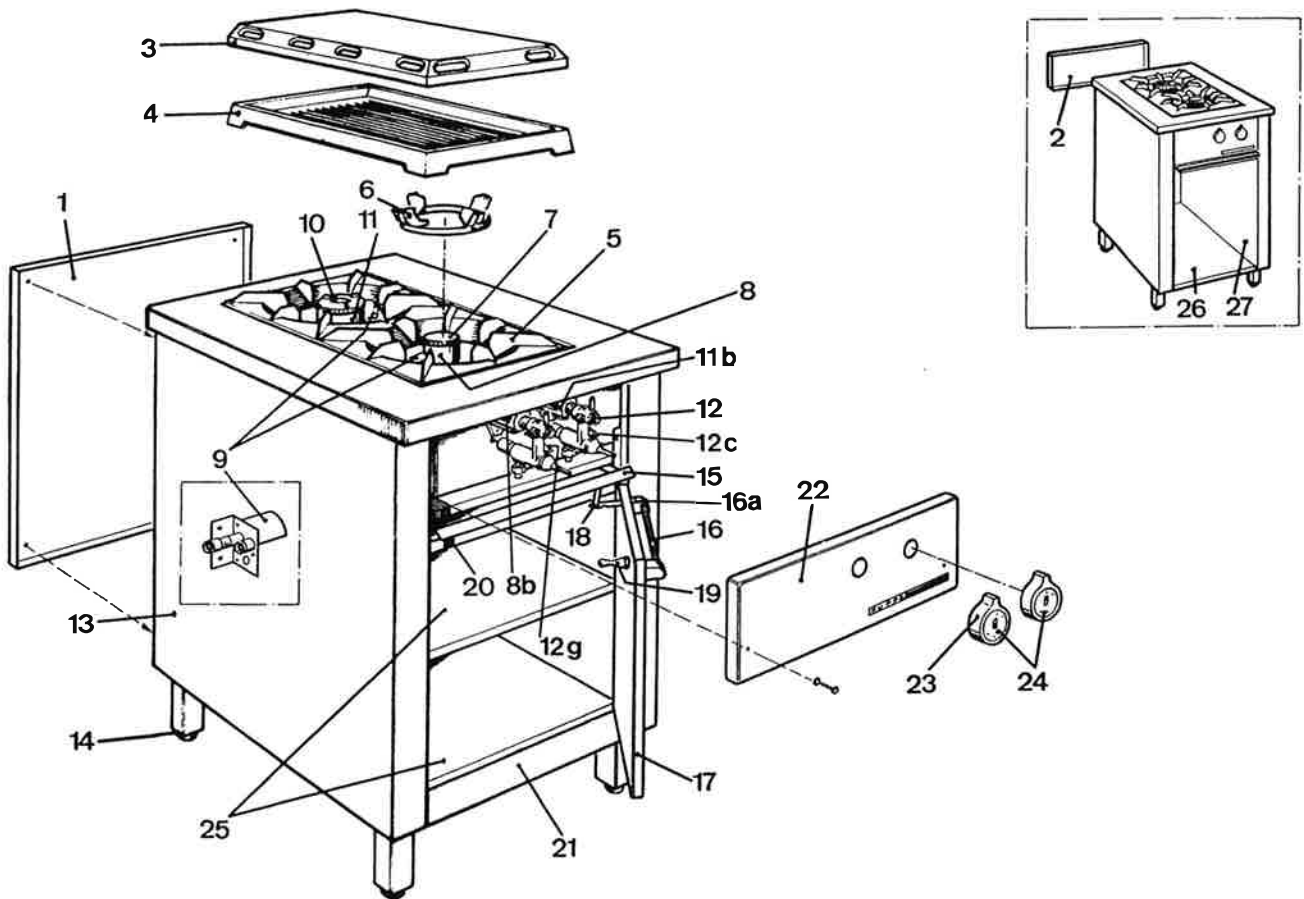


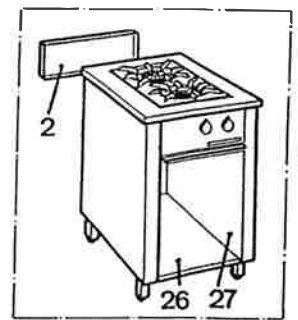
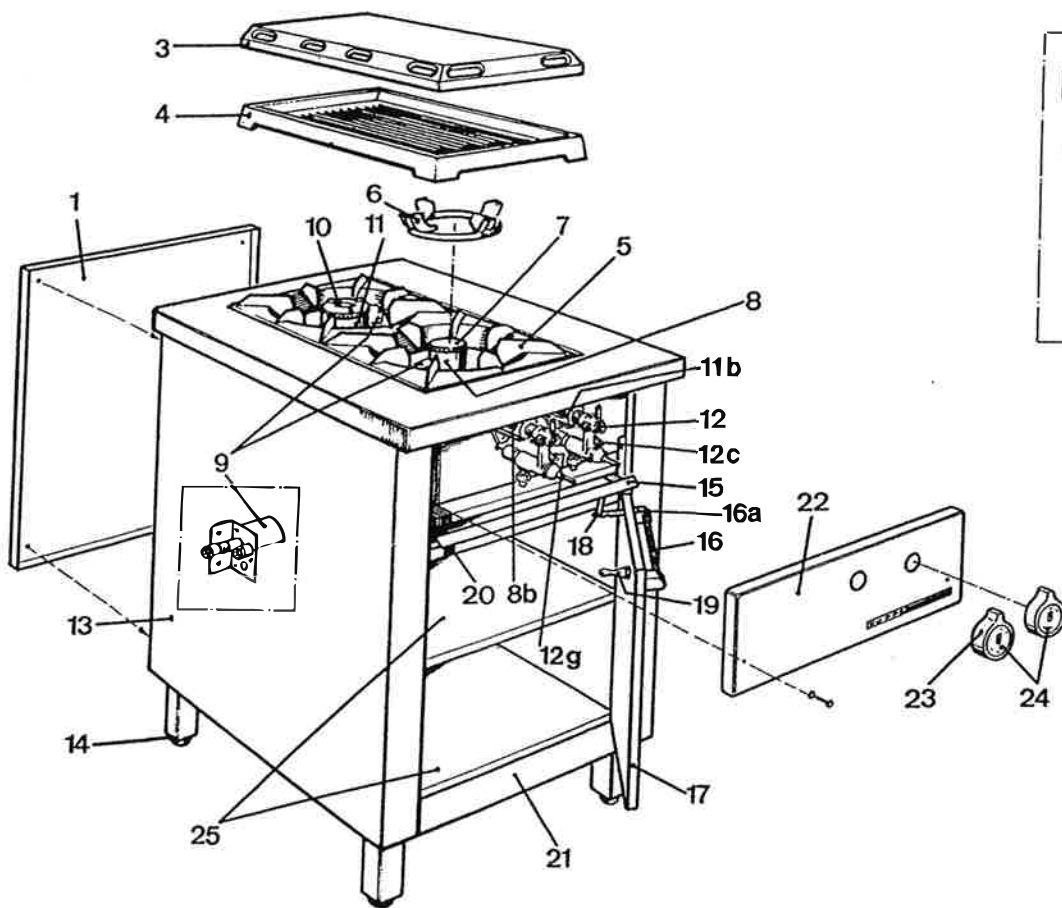
# Küppersbusch

## Ersatzteillisten für Herde GHN-201 und -202



Pos.	Benennung	Waren-Nr.	St.-Bedarf bei Modell GHN. ...				Preis- gruppe
			201	202			
1	Rückwand, emailliert	716060	1				20
2	Rückwand oben, emailliert	716058		1			16
3	Wärm- und Fortkochplatte <sup>1)</sup>	731697	nach Bedarf				Geräte- liste
3a	Wärm- und Fortkochplatte (bei un- bzw. gesicherten Kochst. m. Zündbrenner 161139)	731606	nach Bedarf				Geräte- liste
4	Grillplatte <sup>2)</sup>	731609	nach Bedarf				"
4a	Bratplatte <sup>2)</sup>	731607	nach Bedarf				"
5	Muldenrost	731581	1	1			24
6	Hilfsring	731580	1	1			Geräte- liste
7	Brennerdeckel 63 Ø	161312	1	1			12
8	Brenner 65 Ø kpl. vorn. gesichert	796210	1	1			19
8a	Brenner 65 Ø kpl. vorn. ungesichert	796143	1	1			19
8b	Luftmuffe für Brenner 65 Ø, gesichert	751668	1	1			15
8c	Luftmuffe für Brenner 65 Ø, ungesichert	751669	1	1			15
9	Zündbrenner für offene Kochstellen kpl. <sup>3)</sup> *	784383	2	2			17
9a	Zündbrenner für offene Kochstellen ohne Abschirmblech	161139	2	2			11

# Ersatzteillisten für Herde GHN-201 und -202



Pos.	Benennung	Waren-Nr.	St-Bedarf bei Modell GHN...				Preis- gruppe
			201	202			
9b	Befestigungswinkel für Zündbrenner, vorn*	718977	1	1		5	
9c	Befestigungswinkel für Zündbrenner, hinten*	718978	1	1		5	
10	Brennerdeckel 100 Ø	731587	1	1		17	
11	Brenner 100 Ø kpl. hinten, gesichert	796195	1	1		23	
11 a	Brenner 100 Ø kpl. hinten, ungesichert	796178	1	1		23	
11 b	Luftmuffe für Brenner 100 Ø, gesichert	731576	1	1		15	
11 c	Luftmuffe für Brenner 100 Ø, ungesichert	731577	1	1		15	
12	Koaxialhahn für Brenner 100 Ø <sup>3)</sup> , s. Vermerke unten	170726	1	1		24	
12 a	Allgashahn für Brenner 100 Ø <sup>3)</sup>	170723	1	1		18	
12 c	Zündleitung für Koaxialhahn, 720 lg	751691	1	1		7	
12 d	Zündleitung für Allgashahn, 700 lg	753010	1	1		7	
12 e	Koaxialhahn für Brenner 65 Ø <sup>3)</sup> , s. Vermerke unten	170725	1	1		24	
12 f	Allgashahn für Brenner 65 Ø <sup>3)</sup>	170722	1	1		18	
12 g	Zündleitung für Koaxialhahn, 480 lg	751690	1	1		5	
12 h	Zündleitung für Allgashahn, 370 lg	751598	1	1		5	
13	Seitenwand kpl. links, emailliert	796023	1	1		26	
13 a	Seitenwand kpl. links, Chromnickelstahl	796955	1	1		31	
13 b	Seitenwand kpl. rechts, emailliert	796024	1	1		26	
13 c	Seitenwand kpl. rechts, Chromnickelstahl	796956	1	1		31	
14	Kunststofffuß, grau	061281	4	4		7	
15	Schmutzschublade	798197	1	1		22	
16	Griffstange, klein	133101	1			7	
16 a	Griffhalter, rechts	132903	1			11	
16 b	Griffhalter, links	132904	1			11	
17	Schrankraumtür außen, emailliert	716651	1			20	
17 a	Schrankraumtür außen, Chromnickelstahl	716343	1			23	
18	Klappenhalter	161493	1			5	
19	Fassonmutter	154831	1			1	
20	Federlasche	131521	1			14*	
21	Blende unten, emailliert	716056	1			14	
21 a	Blende unten, Chromnickelstahl	716057	1			16	
22	Hahnblende, emailliert	716070	1	1		16	
22 a	Hahnblende, Chromnickelstahl	716071	1	1		19	
23	Knebel mit Knopfhalter	183667	2	2		8	
24	Skalenscheibe (Kochstelle hinten, gesichert)	141011	1	1		4	
24 a	Skalenscheibe (Kochstelle hinten, ungesichert)	141009	1	1		4	
24 b	Skalenscheibe (Kochstelle vorn, gesichert)	141012	1	1		4	
24 c	Skalenscheibe (Kochstelle vorn, ungesichert)	141010	1	1		4	
25	Einlegeboden im Schrankraum	716053	2			17	
26	Einlegeboden für Tischherd, emailliert	716054		1		23	
26 a	Einlegeboden für Tischherd, Chromnickelstahl	716055		1		27	
27	Seitenwand innen rechts, emailliert	716024		1		20	
27 a	Seitenwand innen links, emailliert	716023		1		20	
zu 12	Thermoelement 750 lg., Waren-Nr. 162155, ab 3/76	174413	1	1		11	
zu 12 e	Thermoelement 320 lg., Waren-Nr. 162139, ab 3/76	174409	1	1		11	
Vollsicherung ab 14. 11. 72, Fabr.-Nr. 498. - * Ab Monat 3/76. Fabr.-Nr. 49 neue Thermoelemente, Zündbrenner aus Druckguß und Befestigungswinkel. Waren-Nummern für Pos. 9, 9 b und 9 c bleiben bestehen.							
1) Nur bei 2 Brennern 65 Ø							
2) Nur bei 2 Brennern 100 Ø							
3) Bisherige Düsen wieder einbauen							

**KÜPPERSBUSCH AKTIENGESELLSCHAFT, ERSATZTEILABTEILUNG GROSSKÜCHENANLAGEN**  
**Postfach 1220, 4650 Gelsenkirchen, Telefon (02 09) 40 11, Telex 082 48 80**