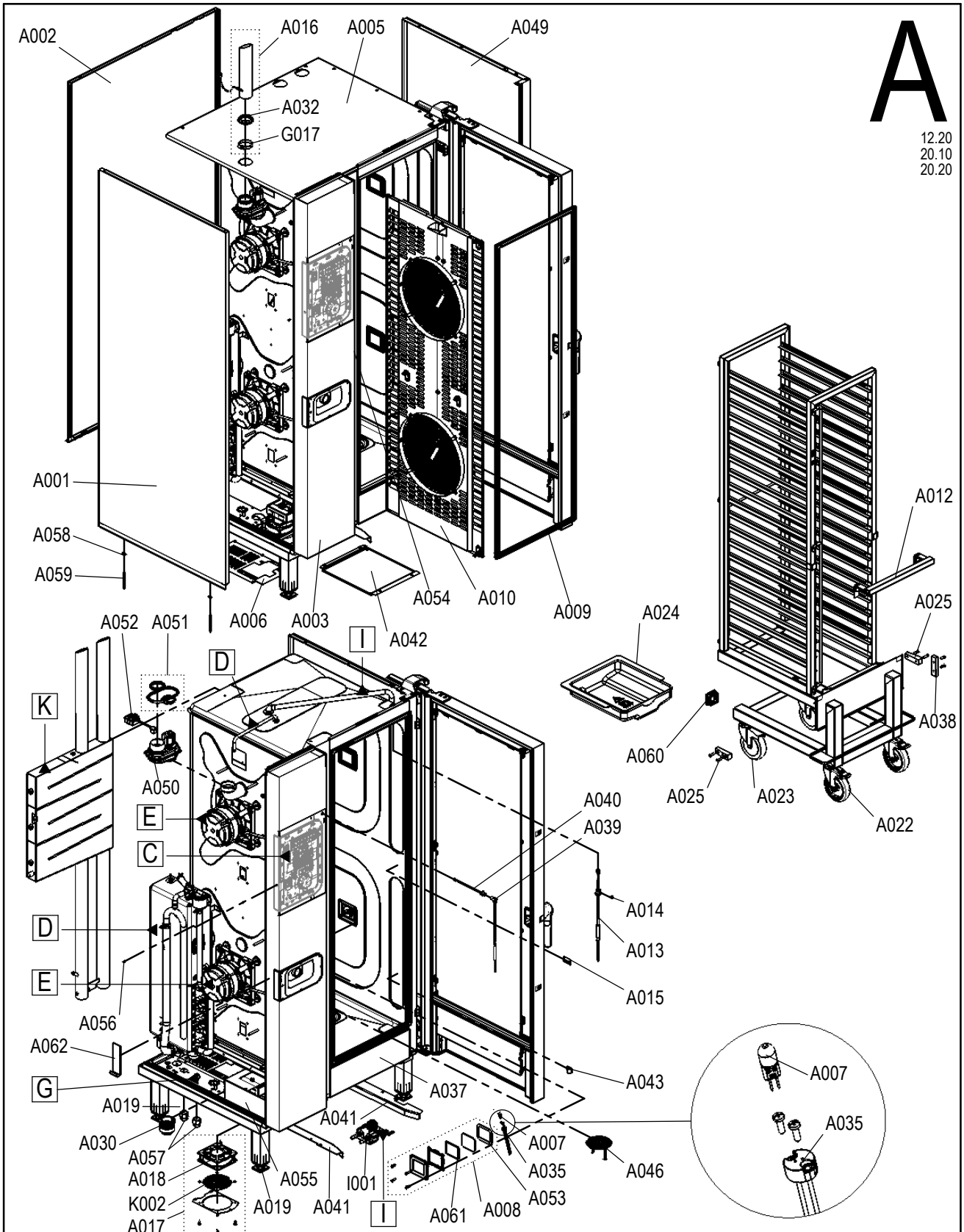


CONVOTHERM Ersatzteilzchnng. Außengehäuse Standgeräte Convotherm4
 Spare part drawing outer casing floor units Convotherm4

ETZ A - AG 567 P4

A

12.20
 20.10
 20.20

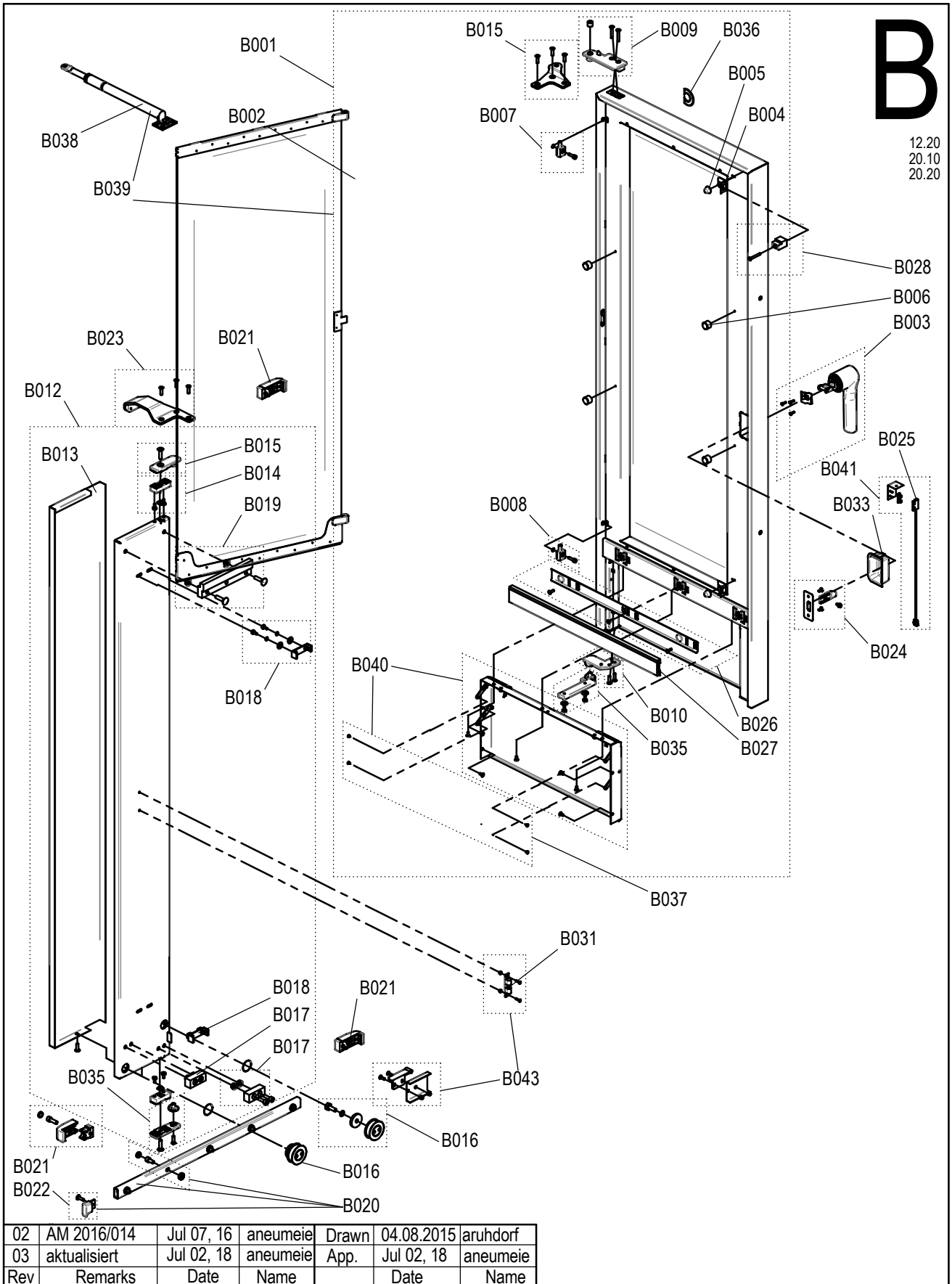


Laufende Verbesserungen des Produkts können Änderungen der Spezifikationen ohne expliziten Hinweis bedingen. Continuous improvements to the product may mean changes to the specification are made without explicit mention. 9665008_09 Jul 16, 18 © 2018

08	aktualisiert	Jul 03, 18	aneumeie	Drawn	Aug 18, 15	aruhdorf
09	aktualisiert	Jul 16, 18	aneumeie	App.	Jul 16, 18	aneumeie
Rev	Remarks	Date	Name		Date	Name

B

12.20
20.10
20.20



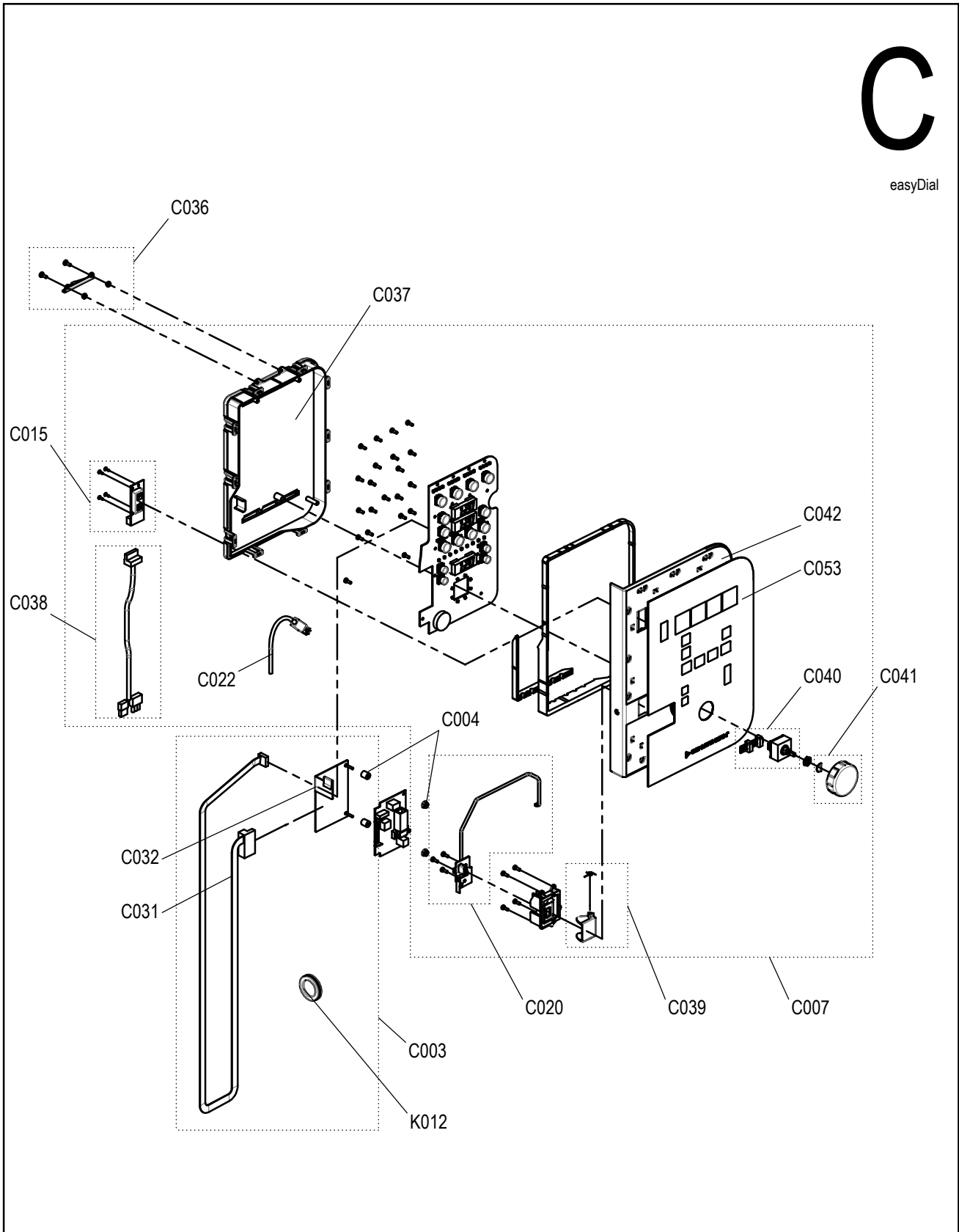
Laufende Verbesserungen des Produkts können Änderungen der Spezifikationen ohne expliziten Hinweis bedingen. Continuous improvements to the product may mean changes to the specification are made without explicit mention.
9965003_03 Jul 27, 15.Jul 02, 18 © 2018

02	AM 2016/014	Jul 07, 16	aneumeie	Drawn	04.08.2015	aruhdorf
03	aktualisiert	Jul 02, 18	aneumeie	App.	Jul 02, 18	aneumeie
Rev	Remarks	Date	Name		Date	Name



C

easyDial



02	AM 2017/075	Oct 18, 17	hshweig	Drawn	Aug 31, 15	aruhdorf
03	aktualisiert	Jan 07, 20	aneumeie	App.	Jan 07, 20	aneumeie
Rev	Remarks	Date	Name		Date	Name

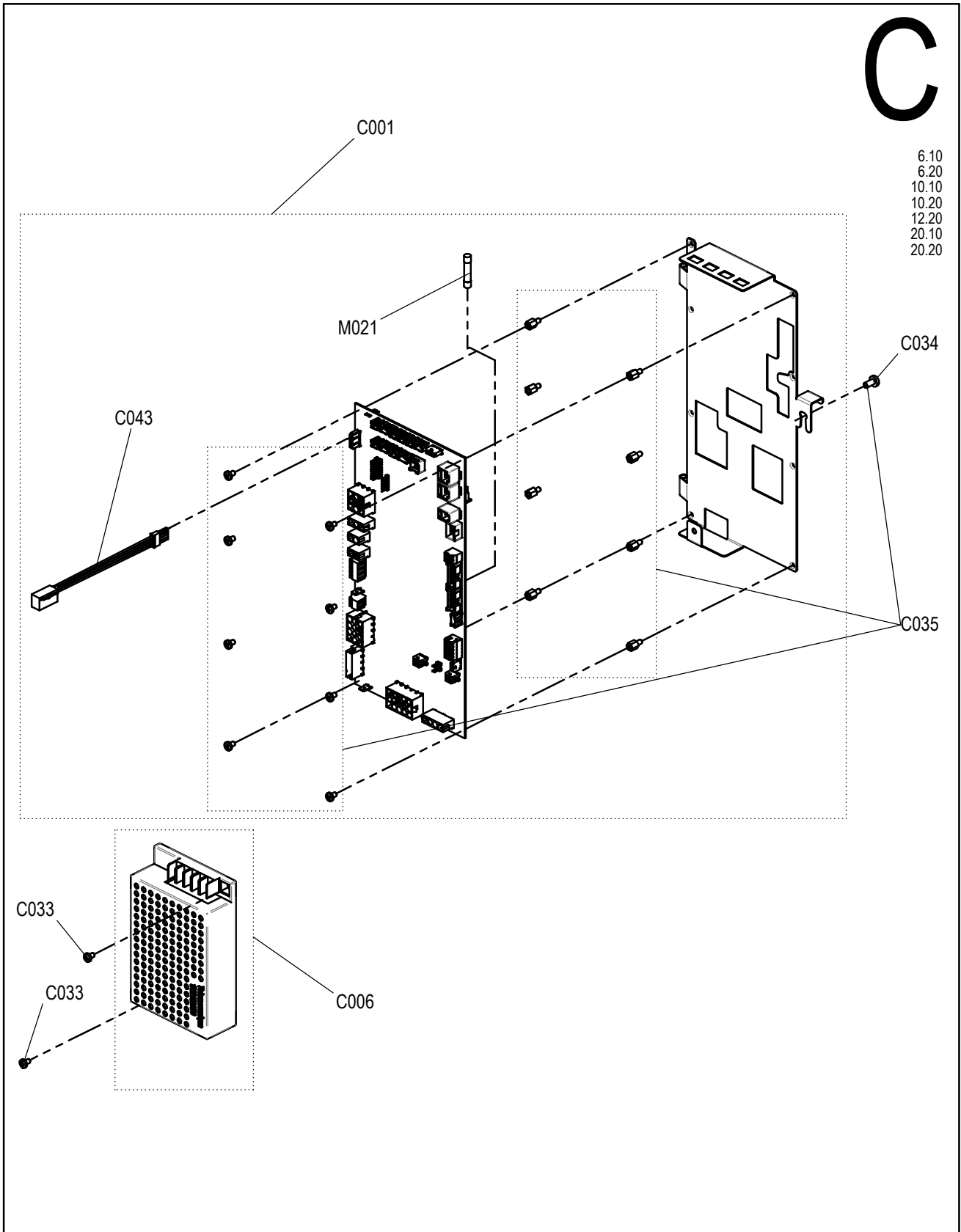
Laufende Verbesserungen des Produkts können Änderungen der Spezifikationen ohne expliziten Hinweis bedingen. Continuous improvements to the product may mean changes to the specification are made without explicit mention.
9865010_03 Jan 07, 20 © 2019



C

6.10
6.20
10.10
10.20
12.20
20.10
20.20

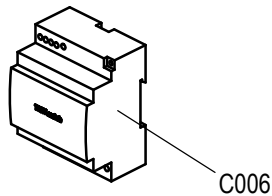
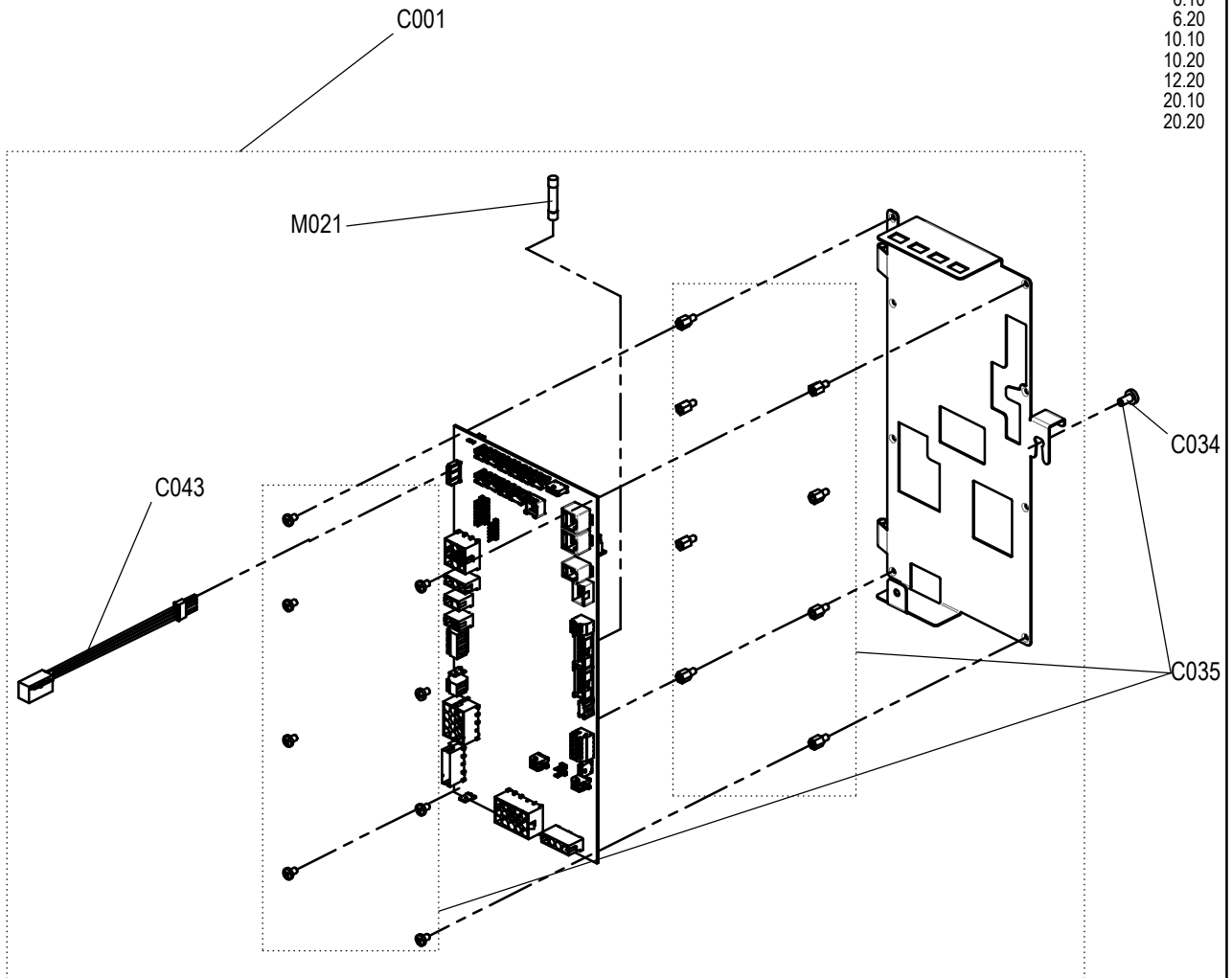
Laufende Verbesserungen des Produkts können Änderungen der Spezifikationen ohne expliziten Hinweis bedingen. Continuous improvements to the product may mean changes to the specification are made without explicit mention.
9965011_00 Nov 05, 15 © 2018



00	Z-Freigabe	Nov 05, 15	tfekete	Drawn	02.09.2015	aruhdorf
Rev	Remarks	Date	Name	App.	Nov 05, 15	tfekete

C

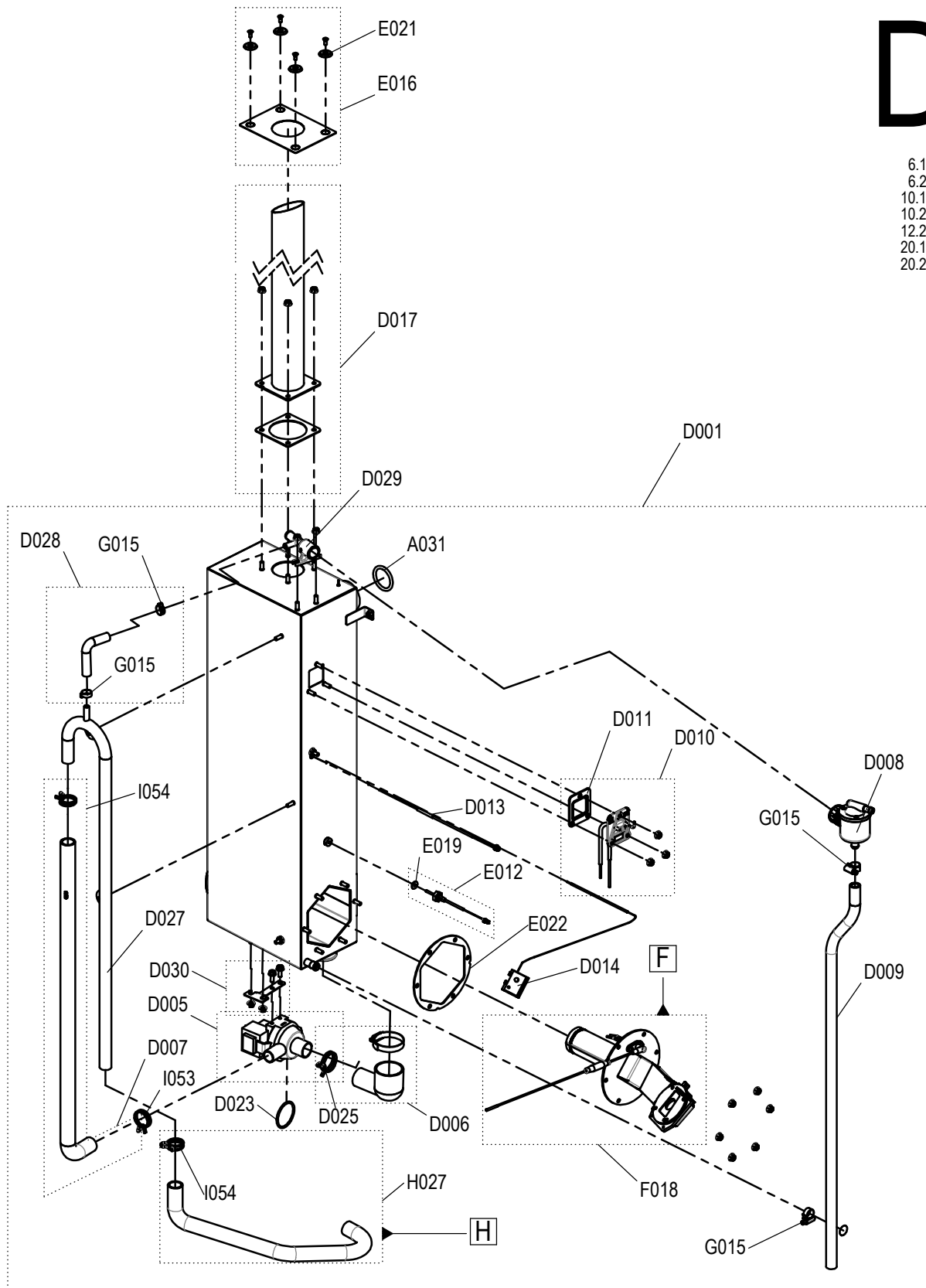
6.10
6.20
10.10
10.20
12.20
20.10
20.20



00	Z-Freigabe	Nov 05, 15	tfekete	Drawn	02.09.2015	aruhdorf
Rev	Remarks	Date	Name	App.	Nov 05, 15	tfekete

D

6.10 GB
6.20 GB
10.10 GB
10.20 GB
12.20 GB
20.10 GB
20.20 GB

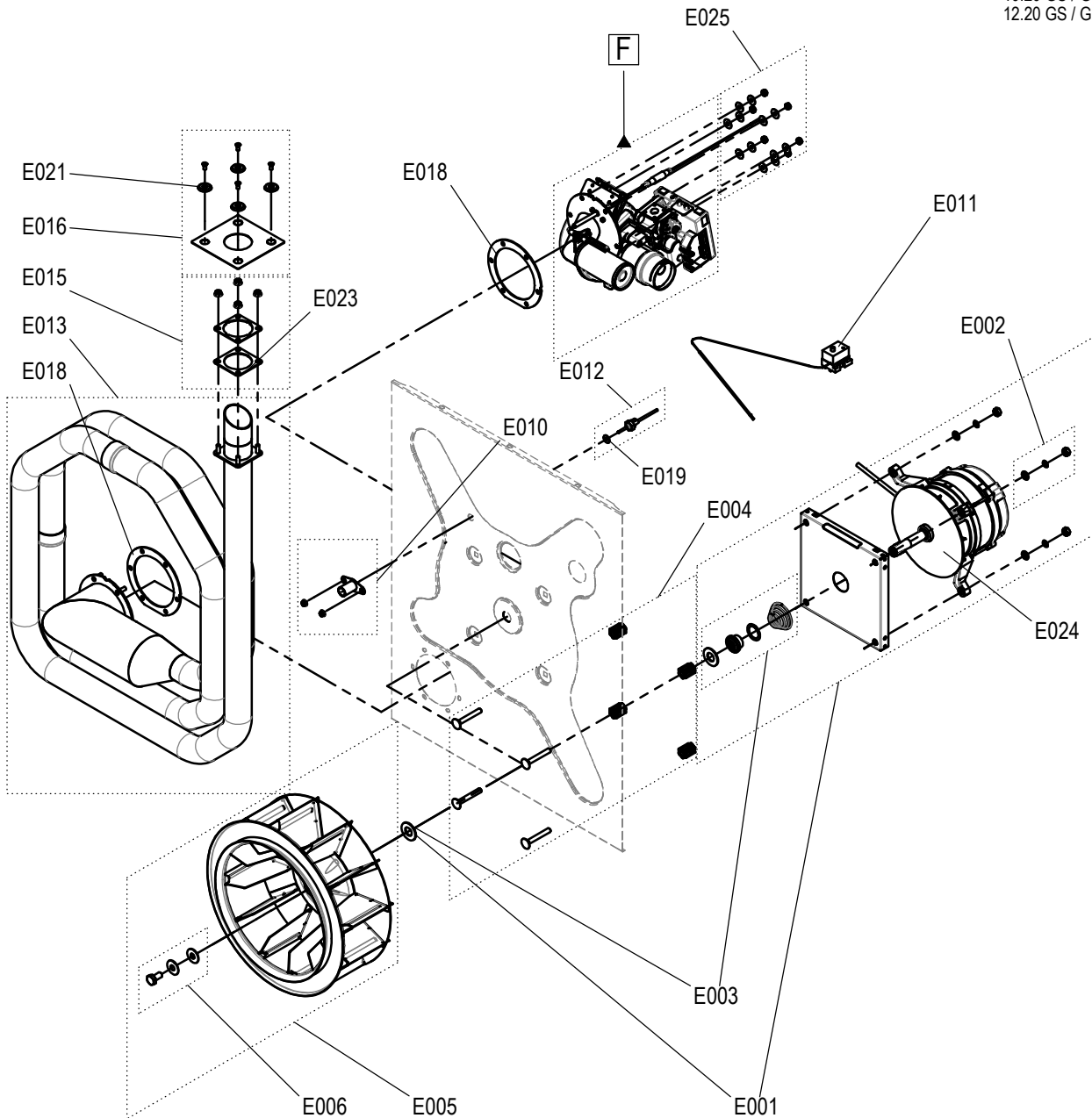


03	Pos. D023 hinzu	Jul 25, 17	aneumeie	Drawn	28.07.2015	aruhdorf
04	aktualisiert	Jul 02, 18	aneumeie	App.	Jul 02, 18	aneumeie
Rev	Remarks	Date	Name		Date	Name

Laufende Verbesserungen des Produkts können Änderungen der Spezifikationen ohne expliziten Hinweis bedingen. Continuous improvements to the product may mean changes to the specification are made without explicit mention.
 9965000_04 Jul 27, 15 © 2015 Manitowoc.

E

6.10 GS / GB
6.20 GS / GB
10.10 GS / GB
10.20 GS / GB
12.20 GS / GB

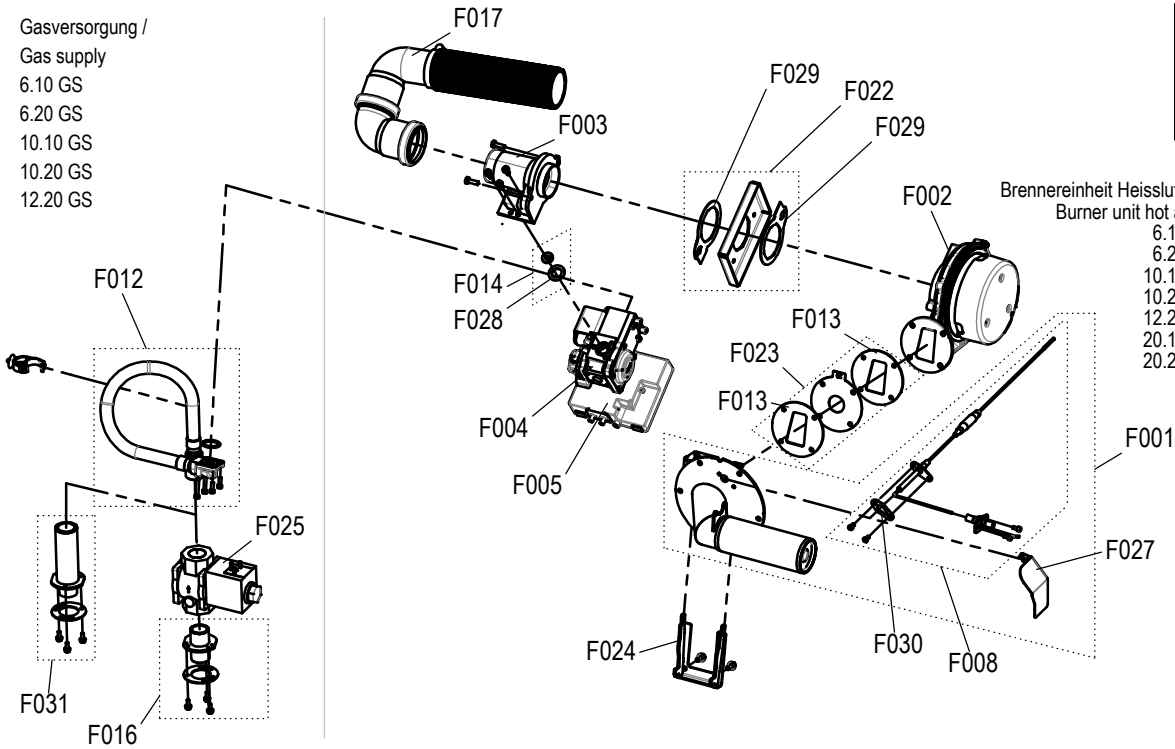


02	aktualisiert	Jul 02, 18	aneumeie	Drawn	Aug 05, 15	aruhdorf
03	AM 2019/030	Mar 22, 19	aneumeie	App.	Mar 22, 19	aneumeie
Rev	Remarks	Date	Name		Date	Name

Laufende Verbesserungen des Produkts können Änderungen der Spezifikationen ohne expliziten Hinweis bedingen. Continuous improvements to the product may mean changes to the specification are made without explicit mention.
 9865005_03 Jul 27, 15 © 2015 Manitowoc.

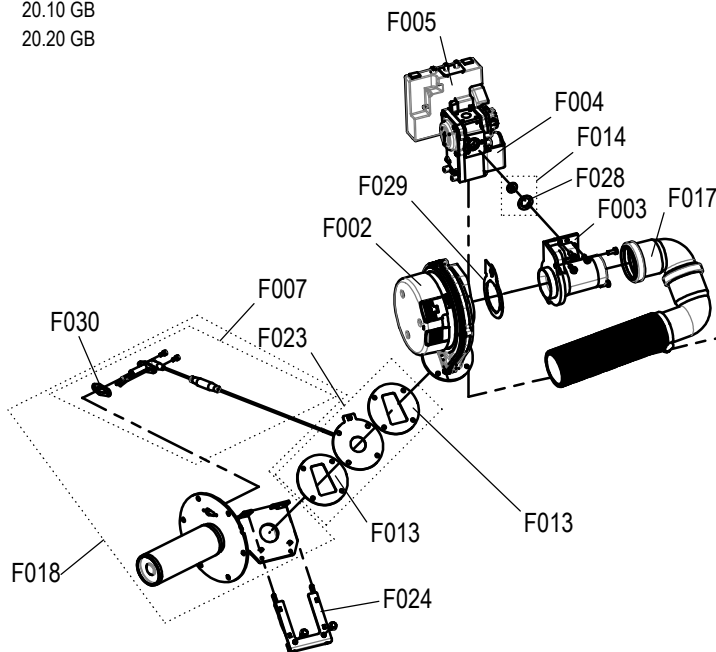
F

Gasversorgung /
Gas supply
6.10 GS
6.20 GS
10.10 GS
10.20 GS
12.20 GS

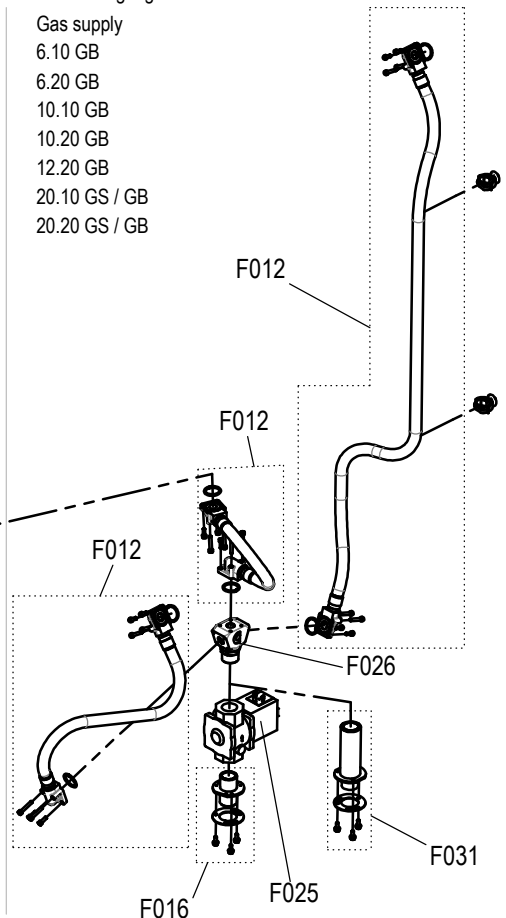


Brenneinheit Heissluftheizung /
Burner unit hot air heating
6.10 GS / GB
6.20 GS / GB
10.10 GS / GB
10.20 GS / GB
12.20 GS / GB
20.10 GS / GB
20.20 GS / GB

Brenneinheit Dampferzeuger /
Burner unit steam generator
6.10 GB
6.20 GB
10.10 GB
10.20 GB
12.20 GB
20.10 GB
20.20 GB



Gasversorgung /
Gas supply
6.10 GB
6.20 GB
10.10 GB
10.20 GB
12.20 GB
20.10 GS / GB
20.20 GS / GB

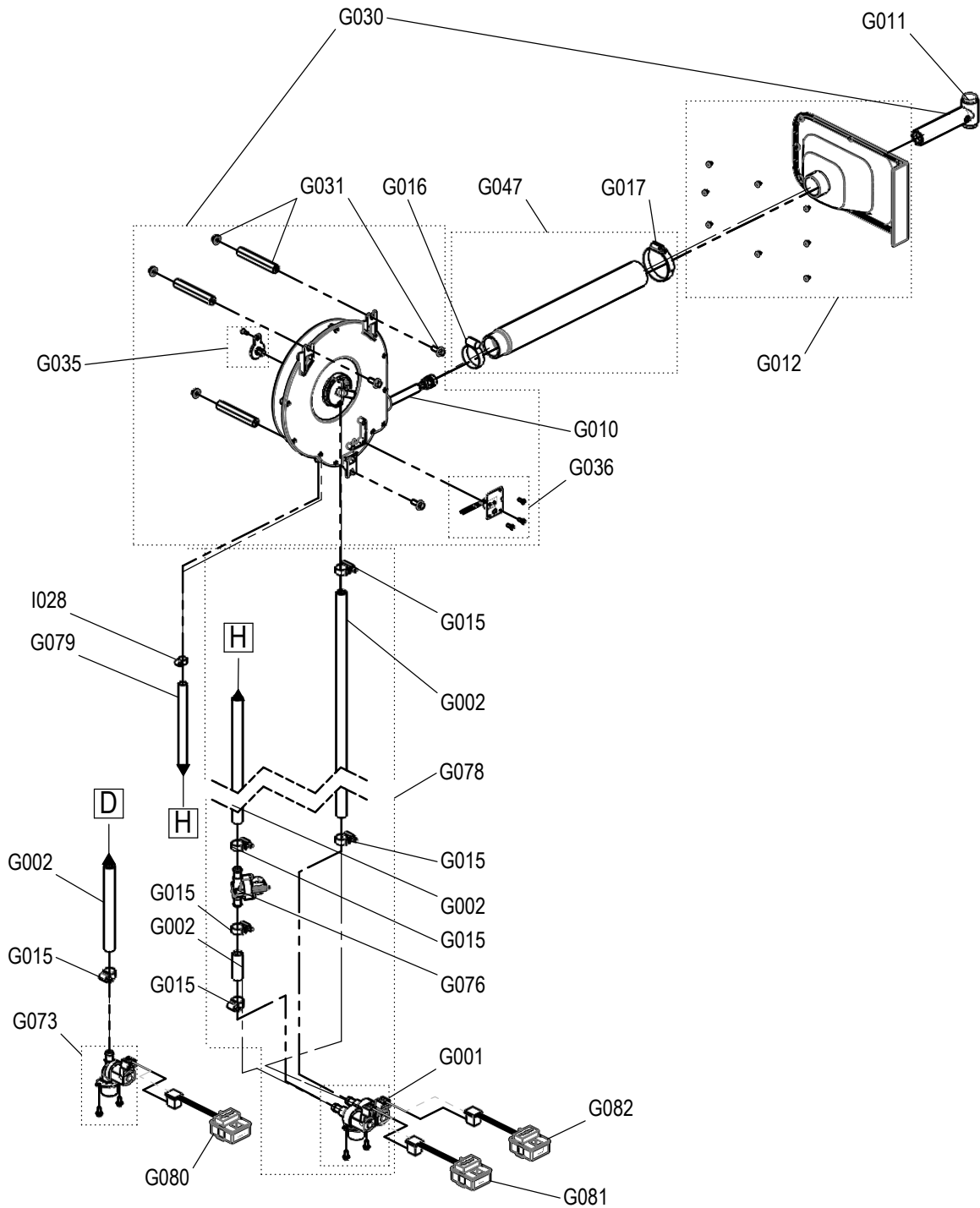


04	aktualisiert	Jul 16, 18	aneumeie	Drawn	05.08.2015	aruhdorf
05	AM 2018/036	Aug 17, 18	aneumeie	App.	Aug 17, 18	aneumeie
Rev	Remarks	Date	Name		Date	Name

Laufende Verbesserungen des Produkts können Änderungen der Spezifikationen ohne expliziten Hinweis bedingen. Continuous improvements to the product may mean changes to the specification are made without explicit mention.
 9965007_05 Jul 27, 15Aug 17, 18 © 2018

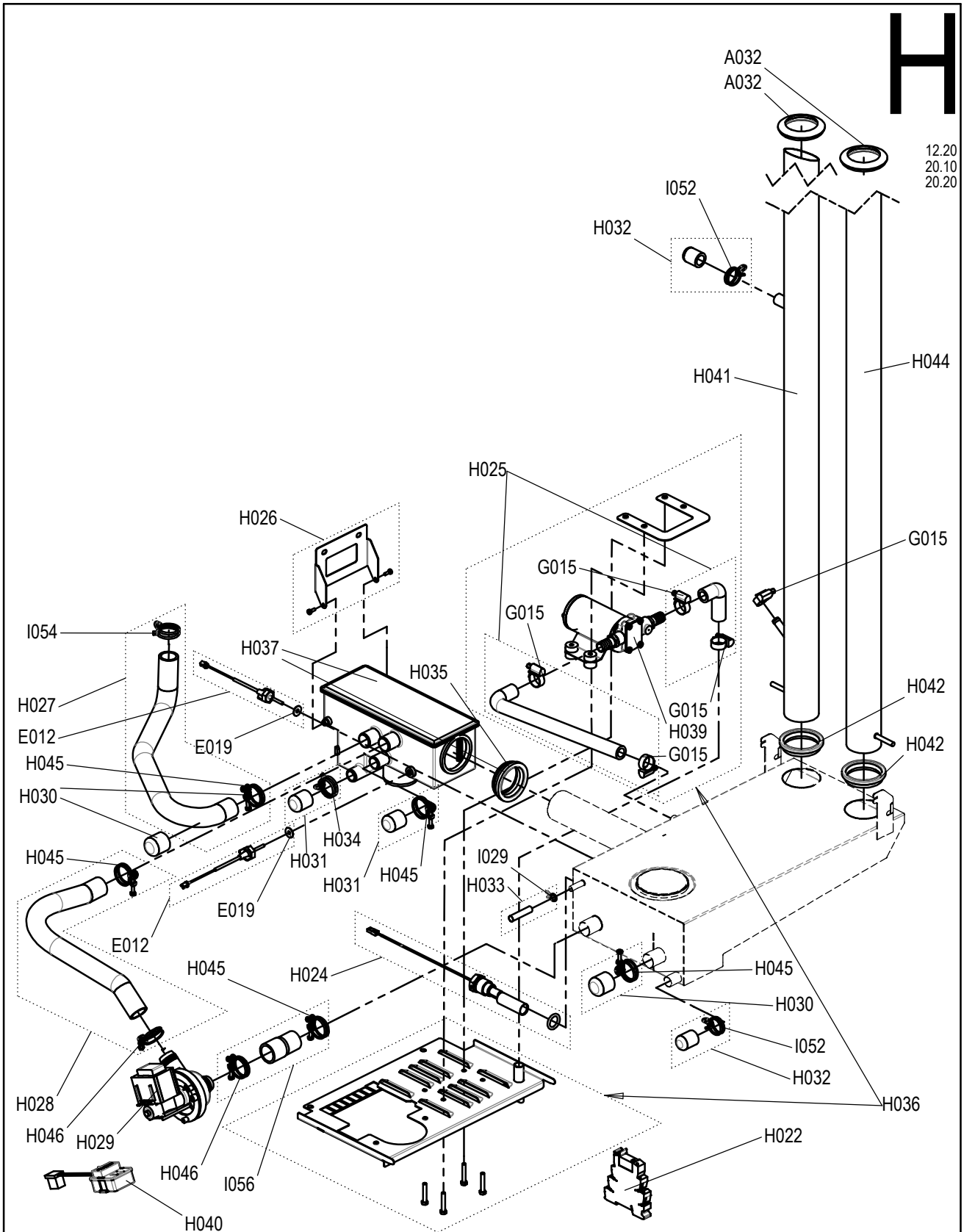
G

12.20
10.20
20.20



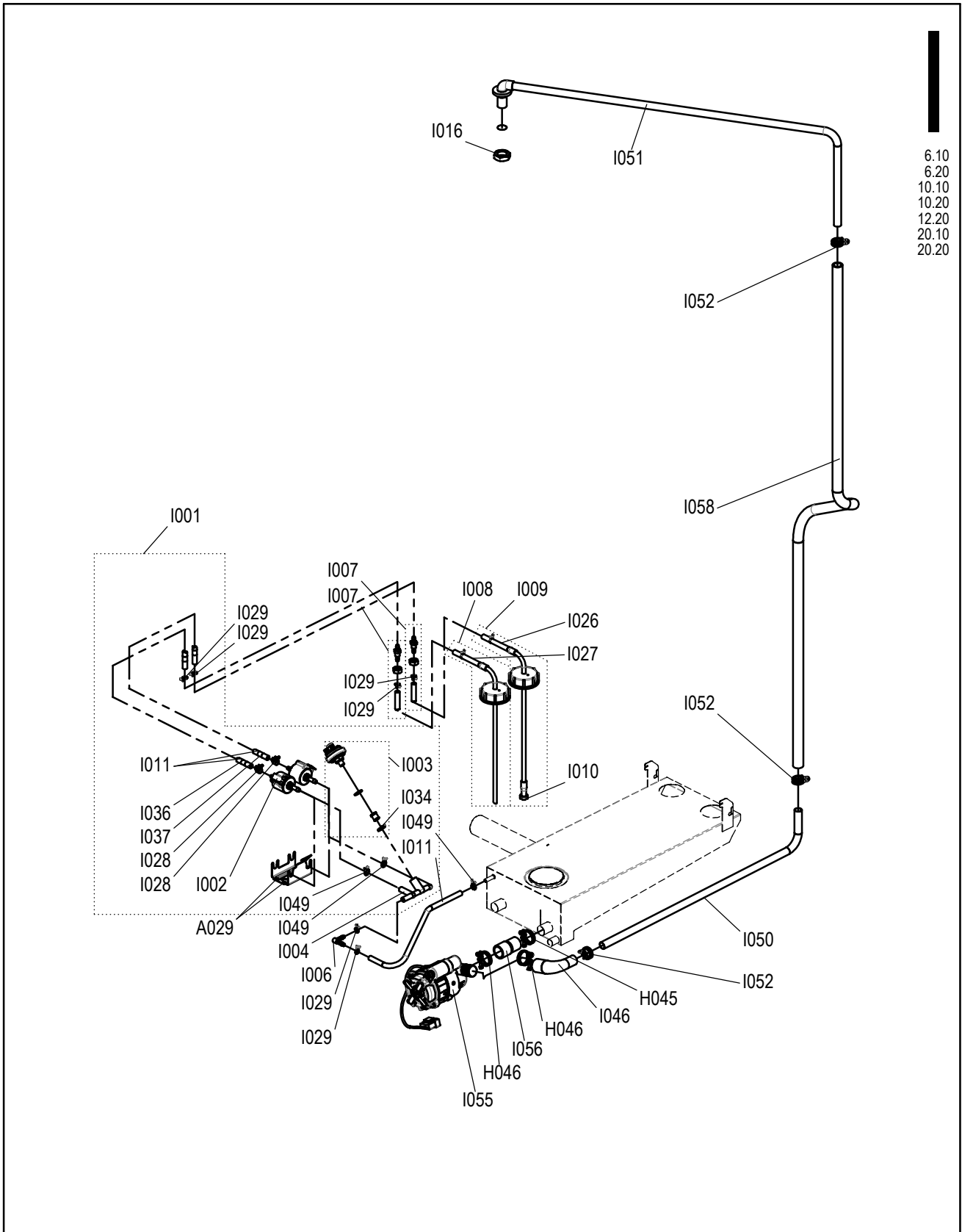
03	aktualisiert	Jul 03, 18	aneumeie	Drawn	30.07.2015	aruhdorf
04	aktualisiert	Feb 01, 19	aneumeie	App.	Feb 01, 19	aneumeie
Rev	Remarks	Date	Name		Date	Name

Laufende Verbesserungen des Produkts können Änderungen der Spezifikationen ohne expliziten Hinweis bedingen. Continuous improvements to the product may mean changes to the specification are made without explicit mention.
9965002_04 Jul 27, 15Feb 01, 19 © 2018



02	AM 2017/050	Jul 18, 17	aneumeie	Drawn	Sep 03, 15	aruhdorf
03	aktualisiert	Jul 03, 18	aneumeie	App.	Jul 03, 18	aneumeie
Rev	Remarks	Date	Name		Date	Name

Laufende Verbesserungen des Produkts können Änderungen der Spezifikationen ohne expliziten Hinweis bedingen. Continuous improvements to the product may mean changes to the specification are made without explicit mention.
 9965014_03 Jul 03, 18 © 2018

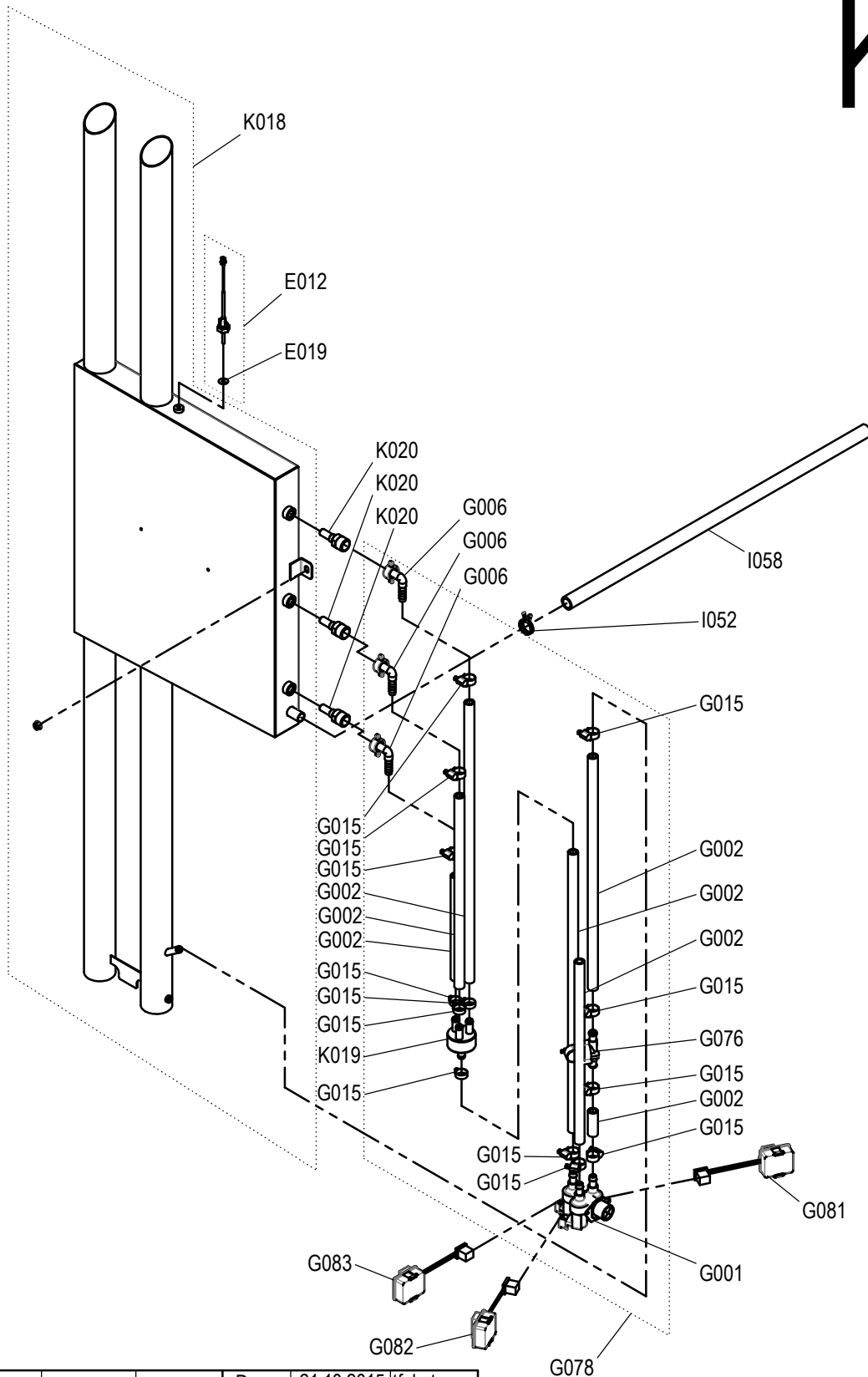


02	AM 2016/014	Jul 07, 16	aneumeie	Drawn	Aug 04, 15	aruhdorf
03	AM 2017/050	Jul 18, 17	aneumeie	App.	Jul 18, 17	aneumeie
Rev	Remarks	Date	Name		Date	Name

Laufende Verbesserungen des Produkts können Änderungen der Spezifikationen ohne expliziten Hinweis bedingen. Continuous improvements to the product may mean changes to the specification are made without explicit mention.
 9865004_03 Jul 27, 15.Jul 18, 17 © 2018

K

6.10
6.20
10.10
10.20
12.20
20.10
20.20



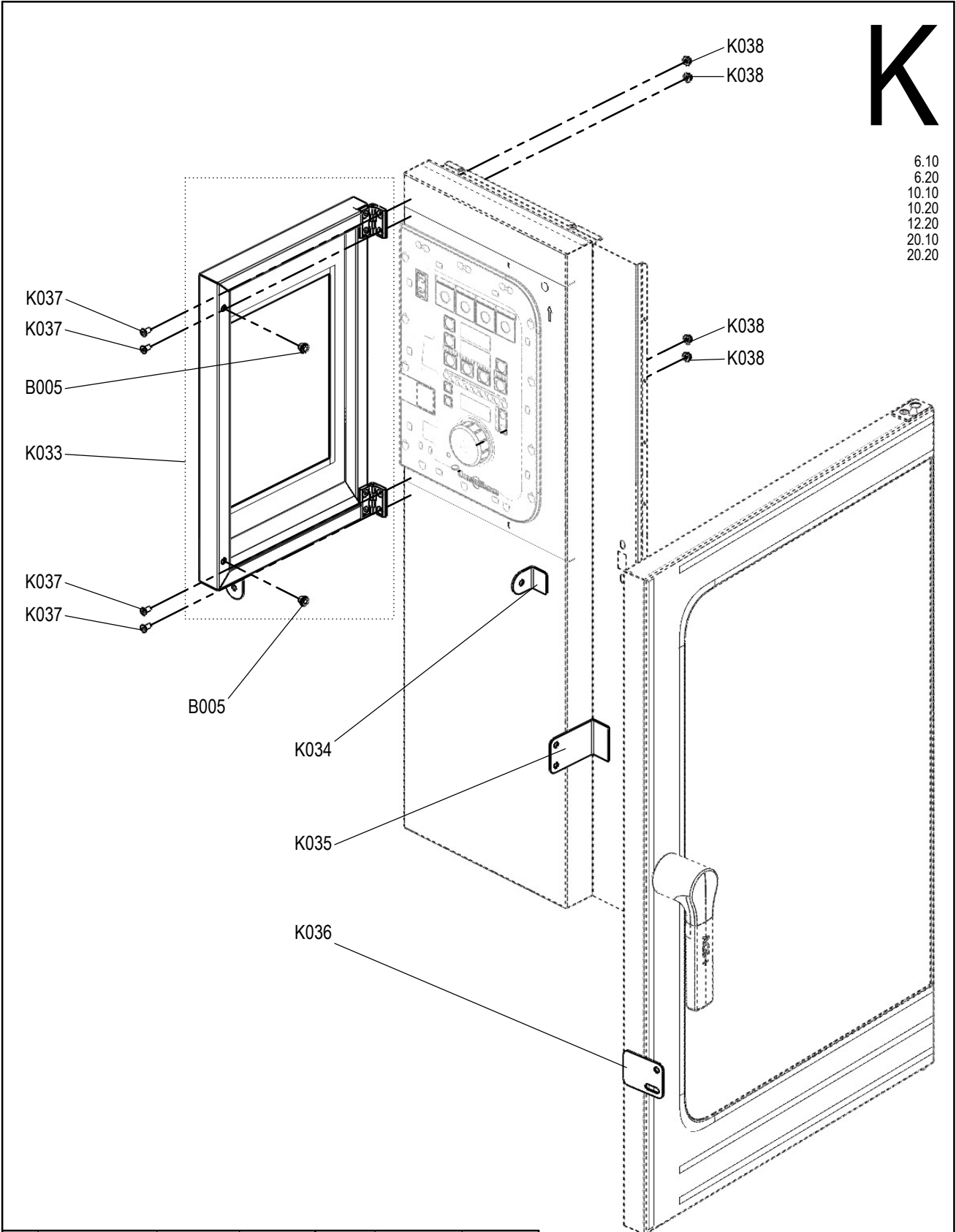
				Drawn	21.10.2015	tfekete
00	Z-Freigabe	Nov 09, 15	aruhdorf	App.	Nov 09, 15	aruhdorf
Rev	Remarks	Date	Name		Date	Name

Laufende Verbesserungen des Produkts können Änderungen der Spezifikationen ohne expliziten Hinweis bedingen. Continuous improvements to the product may mean changes to the specification are made without explicit mention.
 9965029_00 Nov 09, 15 © 2018



K

6.10
6.20
10.10
10.20
12.20
20.10
20.20



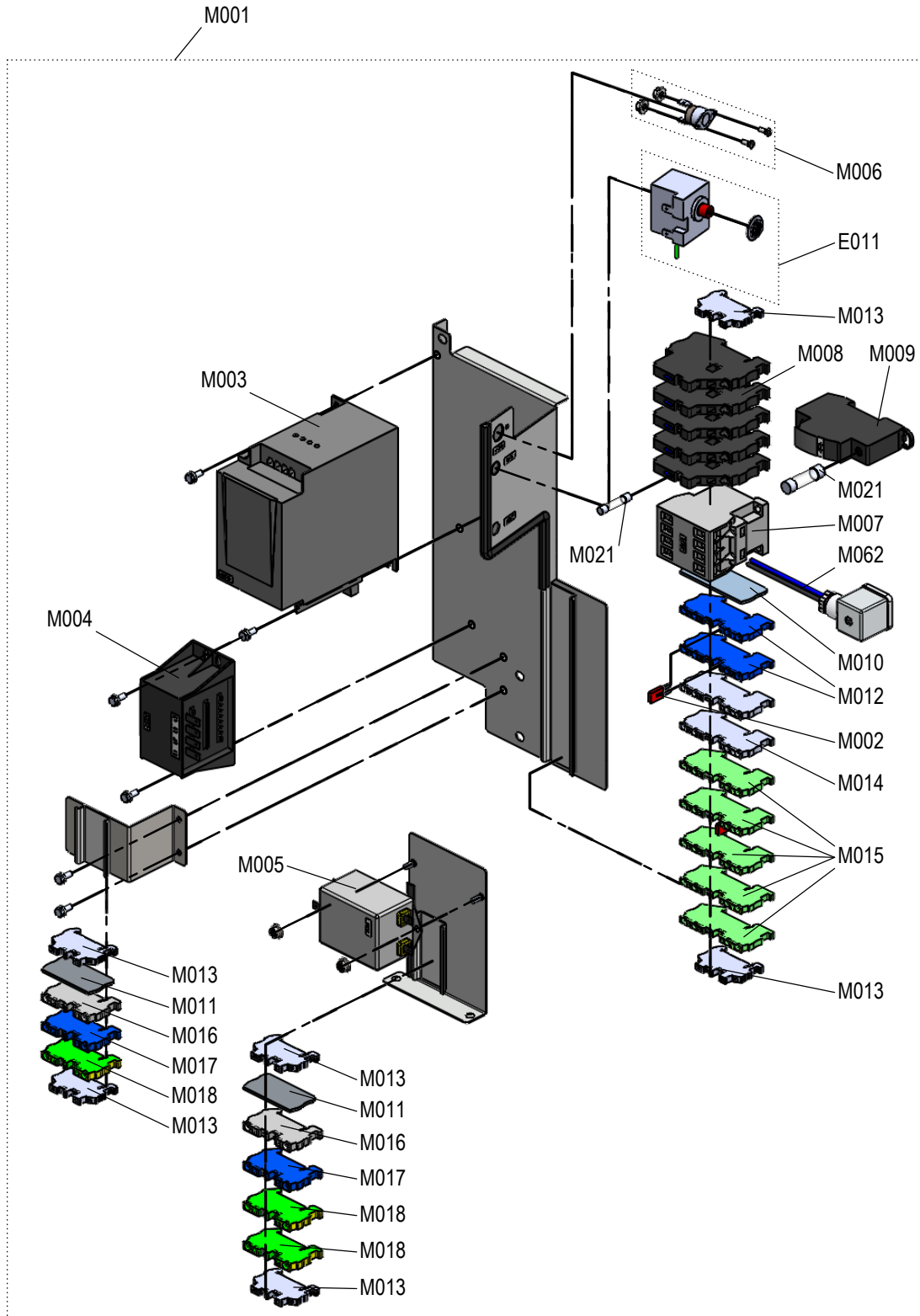
Laufende Verbesserungen des Produkts können Änderungen der Spezifikationen ohne expliziten Hinweis bedingen. Continuous improvements to the product may mean changes to the specification are made without explicit mention.
9965027_00 Nov 11, 15 © 2018

00	Z-Freigabe	Nov 11, 15	tfekete	Drawn	Nov 10, 15	aruhdorf
Rev	Remarks	Date	Name	App.	Nov 11, 15	tfekete



M

6.10 GS / GB
6.20 GS / GB
10.10 GS / GB
10.20 GS / GB
12.20 GS / GB

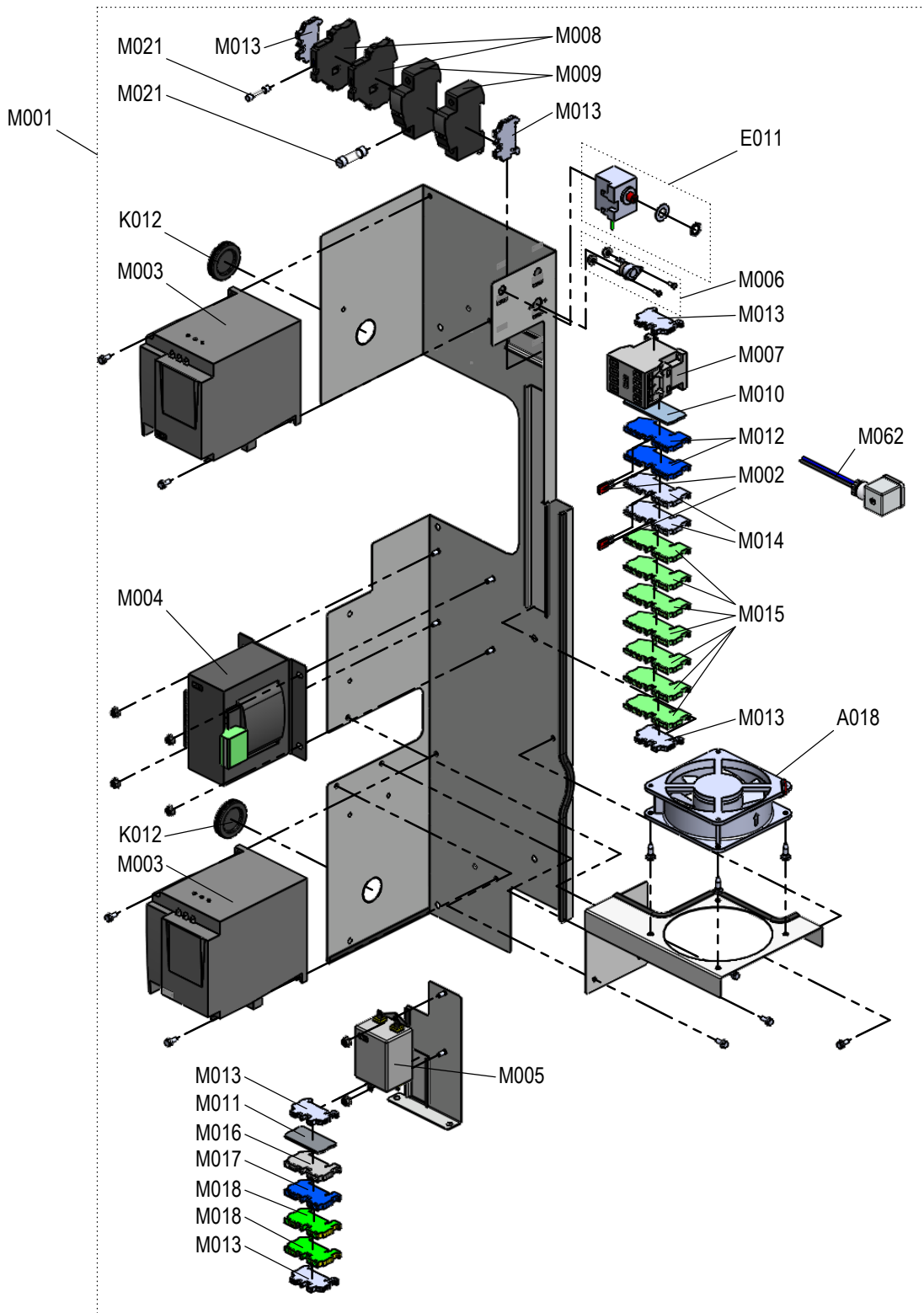


Laufende Verbesserungen des Produkts können Änderungen der Spezifikationen ohne expliziten Hinweis bedingen. Continuous improvements to the product may mean changes to the specification are made without explicit mention.
9665015_02 © 2015 Manitowoc.

01	aktualisiert	Jul 17, 18	aneumeie	Drawn	28.09.2015	aruhdorf
02	aktualisiert	Nov 12, 18	aneumeie	App.	Nov 12, 18	aneumeie
Rev	Remarks	Date	Name		Date	Name

M

20.10 GS / GB
20.20 GS / GB



01	aktualisiert	Jul 03, 18	aneumeie	Drawn	Aug 27, 15	aruhdorf
02	aktualisiert	Nov 12, 18	aneumeie	App.	Nov 12, 18	aneumeie
Rev	Remarks	Date	Name		Date	Name

Laufende Verbesserungen des Produkts können Änderungen der Spezifikationen ohne expliziten Hinweis bedingen. Continuous improvements to the product may mean changes to the specification are made without explicit mention.
9965009_02 Nov 12, 18 © 2018

#	ET-Nr. Part No	Description	Beschreibung	Elektro	Gas	6.10	6.20	10.10	10.20	12.20	20.10	20.20	BMK / ID
A001	2164261	Left cover 6.10 Con4	Abdeckung links 6.10 Con4	x	x	1							→ 08.2017
A001	2665671	Left cover 6.10 V2 Con4	Abdeckung links 6.10 V2 Con4	x	x	1							09.2017 →
A001	2164262	Left cover 6.20 Con4	Abdeckung links 6.20 Con4	x	x		1						→ 08.2017
A001	2665672	Left cover 6.20 V2 Con4	Abdeckung links 6.20 V2 Con4	x	x		1						09.2017 →
A001	2164263	Left cover 10.10 Con4	Abdeckung links 10.10 Con4	x	x			1					→ 08.2017
A001	2665673	Left cover 10.10 V2 Con4	Abdeckung links 10.10 V2 Con4	x	x			1					09.2017 →
A001	2164264	Left cover 10.20 Con4	Abdeckung links 10.20 Con4	x	x				1				→ 08.2017
A001	2665674	Left cover 10.20 V2 Con4	Abdeckung links 10.20 V2 Con4	x	x				1				09.2017 →
A001	2164265	Left cover 12.20 Con4	Abdeckung links 12.20 Con4	x	x					1			→ 08.2017
A001	2665675	Left cover 12.20 V2 Con4	Abdeckung links 12.20 V2 Con4	x	x					1			09.2017 →
A001	2164266	Left cover 20.10 Con4	Abdeckung links 20.10 Con4	x	x						1		→ 08.2017
A001	2665676	Left cover 20.10 V2 Con4	Abdeckung links 20.10 V2 Con4	x	x						1		09.2017 →
A001	2164267	Left cover 20.20 Con4	Abdeckung links 20.20 Con4	x	x							1	→ 08.2017
A001	2665677	Left cover 20.20 V2 Con4	Abdeckung links 20.20 V2 Con4	x	x							1	09.2017 →
A002	2161809NP	Rear panel 6.10 Con4	Rückwand 6.10 Con4	x	x	1							
A002	2161807NP	Rear panel 6.20 Con4	Rückwand 6.20 Con4	x	x		1						
A002	2161908NP	Rear panel 10.10 Con4	Rückwand 10.10 Con4	x	x			1					
A002	2161904NP	Rear panel 10.20 Con4	Rückwand 10.20 Con4	x	x				1				
A002	2161903NP	Rear panel 12.20 Con4	Rückwand 12.20 Con4	x	x					1			
A002	2161865NP	Rear panel 20.10 Con4	Rückwand 20.10 Con4	x	x						1		
A002	2161864NP	Rear panel 20.20 Con4	Rückwand 20.20 Con4	x	x							1	
A003	2151066NP	Frontpart 6.10 Con4	Frontteil 6.10 Con4	x	x	1							
A003	2151219NP	Frontpart 6.20 Con4	Frontteil 6.20 Con4	x	x		1						
A003	2151192NP	Frontpart 10.10 Con4	Frontteil 10.10 Con4	x	x			1					
A003	2151108NP	Frontpart 10.20 Con4	Frontteil 10.20 Con4	x	x				1				
A003	2151270NP	Frontpart 12.20 Con4	Frontteil 12.20 Con4	x	x					1			
A003	2151246NP	Frontpart 20.10 Con4	Frontteil 20.10 Con4	x	x						1		
A003	2151154NP	Frontpart 20.20 Con4	Frontteil 20.20 Con4	x	x							1	
A003	2163008NP	Frontpart 6.10 Sous Vide Con4	Frontteil 6.10 Sous Vide Con4	x	x	1							
A003	2163006NP	Frontpart 6.20 Sous Vide Con4	Frontteil 6.20 Sous Vide Con4	x	x		1						
A003	2163010NP	Frontpart 10.10 Sous Vide Con4	Frontteil 10.10 Sous Vide Con4	x	x			1					
A003	2163011NP	Frontpart 10.20 Sous Vide Con4	Frontteil 10.20 Sous Vide Con4	x	x				1				
A003	2163012NP	Frontpart 12.20 Sous Vide Con4	Frontteil 12.20 Sous Vide Con4	x	x					1			
A003	2163013NP	Frontpart 20.10 Sous Vide Con4	Frontteil 20.10 Sous Vide Con4	x	x						1		
A003	2163014NP	Frontpart 20.20 Sous Vide Con4	Frontteil 20.20 Sous Vide Con4	x	x							1	
A005	2161833NP	Top cover electric 6.10 / 10.10 right hinged Con4	Decke Elektro 6.10 / 10.10 Rechtsanschlag Con4	x		1		1					
A005	2161834NP	Top Cover electric 6.20 / 10.20 right hinged Con4	Decke Elektro 6.20 / 10.20 Rechtsanschlag Con4	x			1		1				
A005	2161836NP	Top Cover electric 20.10 right hinged Con4	Decke Elektro 20.10 Rechtsanschlag Con4	x							1		
A005	2161835NP	Top Cover electric 12.20 / 20.20 right hinged Con4	Decke Elektro 12.20 / 20.20 Rechtsanschlag Con4	x						1		1	
A005	2161863NP	Top Cover electric 6.10 / 10.10 disappearing door Con4	Decke Elektro 6.10 / 10.10 Verschwindetüre Con4	x		1		1					
A005	2161866NP	Top Cover electric 6.20 / 10.20 disappearing door Con4	Decke Elektro 6.20 / 10.20 Verschwindetüre Con4	x			1		1				
A005	2161868NP	Top Cover electric 20.10 disappearing door Con4	Decke Elektro 20.10 Verschwindetüre Con4	x							1		
A005	2161867NP	Top Cover electric 12.20 / 20.20 disappearing door Con4	Decke Elektro 12.20 / 20.20 Verschwindetüre Con4	x						1		1	
A005	2161842NP	Top Cover gas sprayer 6.10 / 10.10 right hinged Con4	Decke Gas Spritzer 6.10/10.10 Rechtsanschlag Con4	x	1			1					
A005	2161879NP	Top Cover gas sprayer 6.20 / 10.20 right hinged Con4	Decke Gas Spritzer 6.20/10.20 Rechtsanschlag Con4	x		1			1				
A005	2161880NP	Top Cover gas sprayer 12.20 right hinged Con4	Decke Gas Spritzer 12.20 Rechtsanschlag Con4	x						1			
A005	2161881NP	Top Cover gas sprayer 20.10 right hinged Con4	Decke Gas Spritzer 20.10 Rechtsanschlag Con4	x							1		
A005	2161882NP	Top Cover gas sprayer 20.20 right hinged Con4	Decke Gas Spritzer 20.20 Rechtsanschlag Con4	x								1	
A005	2161874NP	Top Cover gas sprayer 6.10 / 10.10 disapp. door Con4	Decke Gas Spritzer 6.10/10.10 Verschwindetüre Con4	x	1			1					
A005	2161875NP	Top Cover gas sprayer 6.20 / 10.20 disapp. door Con4	Decke Gas Spritzer 6.20/10.20 Verschwindetüre Con4	x		1			1				
A005	2161876NP	Top Cover gas sprayer 12.20 disappearing door Con4	Decke Gas Spritzer 12.20 Verschwindetüre Con4	x						1			
A005	2161877NP	Top Cover gas sprayer 20.10 disappearing door Con4	Decke Gas Spritzer 20.10 Verschwindetüre Con4	x							1		
A005	2161878NP	Top Cover gas sprayer 20.20 disappearing door Con4	Decke Gas Spritzer 20.20 Verschwindetüre Con4	x								1	
A005	2161837NP	Top Cover gas boiler 6.10 / 10.10 right hinged Con4	Decke Gas Boiler 6.10/10.10 Rechtsanschlag Con4	x	1			1					
A005	2161838NP	Top Cover gas boiler 6.20 / 10.20 right hinged Con4	Decke Gas Boiler 6.20 / 10.20 Rechtsanschlag Con4	x		1			1				
A005	2161839NP	Top Cover gas boiler 12.20 right hinged Con4	Decke Gas Boiler 12.20 Rechtsanschlag Con4	x						1			
A005	2161840NP	Top Cover gas boiler 20.10 right hinged Con4	Decke Gas Boiler 20.10 Rechtsanschlag Con4	x							1		
A005	2161841NP	Top Cover gas boiler 20.20 right hinged Con4	Decke Gas Boiler 20.20 Rechtsanschlag Con4	x								1	
A005	2161869NP	Top Cover gas boiler 6.10 / 10.10 disapp. door Con4	Decke Gas Boiler 6.10 / 10.10 Verschwindetüre Con4	x	1			1					
A005	2161870NP	Top Cover gas boiler 6.20 / 10.20 disapp. door Con4	Decke Gas Boiler 6.20 / 10.20 Verschwindetüre Con4	x		1			1				
A005	2161871NP	Top Cover gas boiler 12.20 disappearing door Con4	Decke Gas Boiler 12.20 Verschwindetüre Con4	x						1			
A005	2161872NP	Top Cover gas boiler 20.10 disappearing door Con4	Decke Gas Boiler 20.10 Verschwindetüre Con4	x							1		
A005	2161873NP	Top Cover gas boiler 20.20 disappearing door Con4	Decke Gas Boiler 20.20 Verschwindetüre Con4	x								1	
A006	2161823NP	Cover Drainbox for Table Top Model Con4	Abdeckung Abwasserbox für Tischgeräte Con4	x	x	1	1	1	1				
A006	2161825NP	Cover Drainbox 20.10 Con4	Abdeckung Abwasserbox 20.10 Con4	x	x						1		
A006	2161902NP	Cover Drainbox 12.20/20.20 Con4	Abdeckung Abwasserbox 12.20/20.20 Con4	x	x					1		1	
A007	5056314	Halogen lamp G4 10W Con4	Halogenlampe G4 10W Con4	x	x	1	1	1	1	1	2	2	-3P0
A008	5056317	Cooking chamber light frame incl. glass Con4	Garraumlampe inkl. Glas Con4	x	x	1	1	1	1	1	2	2	
A009	7056338	Door gasket 6.10 Con4	Türdichtung 6.10 Con4	x	x	1							
A009	7056339	Door gasket 6.20 Con4	Türdichtung 6.20 Con4	x	x		1						
A009	7056340	Door gasket 10.10 Con4	Türdichtung 10.10 Con4	x	x			1					
A009	7056341	Door gasket 10.20 Con4	Türdichtung 10.20 Con4	x	x				1				
A009	7056342	Door gasket 12.20 Con4	Türdichtung 12.20 Con4	x	x					1			
A009	7056343	Door gasket 20.10 Con4	Türdichtung 20.10 Con4	x	x						1		
A009	7056344	Door gasket 20.20 Con4	Türdichtung 20.20 Con4	x	x							1	
A010	2251352NP	Suction Panel Electric Sprayer 6.10 Con4	Ansaugblech Elektro Spritzer 6.10 Con4	x		1							
A010	2251353NP	Suction Panel Electric Boiler 6.10 Con4	Ansaugblech Elektro Boiler 6.10 Con4	x		1							
A010	2265863NP	Suction Panel Electric Sprayer 6.10 Bakery Con4	Ansaugblech Elektro Spritzer 6.10 Bäckerei Con4	x		1							
A010	2251363NP	Suction Panel Electric Sprayer 6.20 Con4	Ansaugblech Elektro Spritzer 6.20 Con4	x			1						
A010	2251362NP	Suction Panel Electric Boiler 6.20 Con4	Ansaugblech Elektro Boiler 6.20 Con4	x			1						
A010	2251373NP	Suction Panel Electric Sprayer 10.10 Con4	Ansaugblech Elektro Spritzer 10.10 Con4	x				1					
A010	2251372NP	Suction Panel Electric Boiler 10.10 Con4	Ansaugblech Elektro Boiler 10.10 Con4	x					1				
A010	2251452NP	Suction Panel Electric Sprayer 10.10 Bakery Con4	Ansaugblech Elektro Spritzer 10.10 Bäckerei Con4	x				1					
A010	2251383NP	Suction Panel Electric Sprayer 10.20 Con4	Ansaugblech Elektro Spritzer 10.20 Con4	x					1				
A010	2251382NP	Suction Panel Electric Boiler 10.20 Con4	Ansaugblech Elektro Boiler 10.20 Con4	x						1			
A010	2251393NP	Suction Panel Electric Sprayer 12.20 Con4	Ansaugblech Elektro Spritzer 12.20 Con4	x						1			
A010	2251392NP	Suction Panel Electric Boiler 12.20 Con4	Ansaugblech Elektro Boiler 12.20 Con4	x							1		
A010	2251403NP	Suction Panel Electric Sprayer 20.10 Con4	Ansaugblech Elektro Spritzer 20.10 Con4	x								1	
A010	2251402NP	Suction Panel Electric Boiler 20.10 Con4	Ansaugblech Elektro Boiler 20.10 Con4	x								1	
A010	2251413NP	Suction Panel Electric Sprayer 20.20 Con4	Ansaugblech Elektro Spritzer 20.20 Con4	x									1
A010	2251412NP	Suction Panel Electric Boiler 20.20 Con4	Ansaugblech Elektro Boiler 20.20 Con4	x									1
A010	2251351NP	Suction Panel Gas Sprayer 6.10 Con4	Ansaugblech Gas Spritzer 6.10 Con4	x	1								
A010	2251350NP	Suction Panel Gas Boiler 6.10 Con4	Ansaugblech Gas Boiler 6.10 Con4	x	1								
A010	2251361NP	Suction Panel Gas Sprayer 6.20 Con4	Ansaugblech Gas Spritzer 6.20 Con4	x		1							
A010	2251360NP	Suction Panel Gas Boiler 6.20 Con4	Ansaugblech Gas Boiler 6.20 Con4	x			1						
A010	2251371NP	Suction Panel Gas Sprayer 10.10 Con4	Ansaugblech Gas Spritzer 10.10 Con4	x				1					

#	ET-Nr. Part No	Description	Beschreibung	Elektro	Gas	6.10	6.20	10.10	10.20	12.20	20.10	20.20	BMK / ID
B002	2656817	Inner door 12.20 Con4	Innentüre 12.20 Con4	x	x					1			
B002	2656818	Inner door 20.10 Con4	Innentüre 20.10 Con4	x	x						1		
B002	2656819	Inner door 20.20 Con4	Innentüre 20.20 Con4	x	x							1	
B003	6056809	Door handle Floor Model Con4	Türgriff Standgeräte Con4	x	x					1	1	1	
B003	6056384	Door handle Table Top Model Con4	Türgriff Tischgeräte Con4	x	x	1	1	1	1				
B004	6056369	Innerdoor bracket Set for Table Top Model Con4	Innentür Halteklammer Set für Tischgerät Con4	x	x	2	2	2	2				
B004	6056812	Innerdoor bracket Set for Table Floor Model Con4	Innentür Halteklammer Set für Standgerät Con4	x	x					2	2	2	
B005	6056370	Door buffer Set 4 pc. for Table Top Model Con4	Türpuffer 4 Stück für Tischgerät Con4	x	x	4	4	4	4				
B005	6056811	Door buffer 2 pc. for Floor Model Con4	Türpuffer 2 Stück für Standgeräte Con4	x	x					2	2	2	
B006	6056383	Door spacer for Floor Model Con4	Tür-Abstandshalter für Standgerät Con4	x	x					4	4	4	
B007	6064160	Upper bottom Hinge part inner door 12.20/20.10/20.20 Con4	Scharnierunterteil oben Innentüre 12.20/20.10/20.20 Con4	x	x					1	1	1	
B008	6064161	Lower bottom Hinge part inner door 12.20/20.10/20.20 Con4	Scharnierunterteil oben Innentüre 12.20/20.10/20.20 Con4	x	x					1	1	1	
B009	2656838	Hinge top for Table Top Model right hinged Con4	Scharnier oben für Tischgerät Rechtsanschlag Con4	x	x	1	1	1	1				
B009	6056841	Hinge top for Floor Model right hinged Con4	Scharnier oben für Standgerät Rechtsanschlag Con4	x	x					1	1	1	
B009	6056842	Hinge top for Table Top Model disapp. door Con4	Scharnier oben für Tischgerät Verschwindtüre Con4	x	x	1	1	1	1				
B009	6056844	Hinge top for Floor Model disappearing door Con4	Scharnier oben für Standgerät Verschwindtüre Con4	x	x					1	1	1	
B010	2656839	Hinge bottom for Table Top Model right hinged Con4	Scharnier unten für Tischgerät Rechtsanschlag Con4	x	x	1	1	1	1				
B010	6056840	Hinge bottom for Floor Model right hinged Con4	Scharnier unten für Tischgerät Rechtsanschlag Con4	x	x					1	1	1	
B010	6056843	Hinge bottom for Table Top Model disapp. door Con4	Scharnier unten für Tischgerät Verschwindtüre Con4	x	x	1	1	1	1				
B010	6056845	Hinge bottom for Floor Model disapp. door Con4	Scharnier unten für Standgerät Verschwindtüre Con4	x	x					1	1	1	
B011	2556336	Door drip tray 6.20/10.20 Con4	Türtropfwanne 6.20/10.20 Con4	x	x	1		1					
B011	2556335	Door drip tray 6.10/10.10 Con4	Türtropfwanne 6.10/10.10 Con4	x	x	1		1					
B012	2651704	Carriage plate 6.x disappearing door complete Con4	Schlittenplatte 6.x Verschwindtüre komplet Con4	x	x	1	1						
B012	2651705	Carriage plate10.x disappearing door complete Con4	Schlittenplatte 10.x Verschwindtüre komplet Con4	x	x			1	1				
B012	2651706	Carriage plate 12.20 disappearing door complete Con4	Schlittenplatte 12.20 Verschwindtüre komplet Con4	x	x					1			
B012	2651707	Carriage plate 20.x disappearing door complete Con4	Schlittenplatte 20.x Verschwindtüre komplet Con4	x	x						1	1	
B013	2161968NP	Cover panel 6.10/6.20 disappearing door CNS Con4	Verkleidungsblech 6.10/6.20 CNS Verschwindtüre Con4	x	x	1	1						
B013	2161971NP	Cover panel 10.10/10.20 disappearing door CNS Con4	Verkleidungsblech 10.10/10.20 CNS Verschwindtüre Con4	x	x			1	1				
B013	2161974NP	Cover panel 12.20 disappearing door CNS Con4	Verkleidungsblech 12.20 CNS Verschwindtüre Con4	x	x					1			
B013	2161965NP	Cover panel 20.10/20.20 disappearing door Con4	Verkleidungsblech 20.10/20.20 Verschwindtüre Con4	x	x						1	1	
B014	6064167	Grid block carriage plate disappearing door Con4	Rasterklotz Schlittenplatte Verschwindtüre Con4	x	x	1	1	1	1	1	1	1	
B015	2664282	Upper hinge arm disappearing door Con4	Scharnierarm oben Verschwindtüre Con4	x	x	1	1	1	1	1	1	1	
B016	2619141	Guide roller disappearing door 30x16 P3 Con4	Führungsrolle Verschwindtüre 30x16 P3 Con4	x	x	2	2	2	2	2	2	2	
B017	2619156	Lock block stop disappearing door P3 Con4	Sicherungsklotz Verschwindtüre P3 Con4	x	x	2	2	2	2	2	2	2	
B018	2619153	Door stop disappearing door P3 Con4	Türanschlag Verschwindtüre P3 Con4	x	x	2	2	2	2	2	2	2	
B019	6064169	Support bar Disappearing door complete Con4	Stützleiste Verschwindtür komplett Con4	x	x	1	1	1	1	1	1	1	
B020	2664284	Guide rail x.20 disappearing door Con4	Fuehrungsschiene x.20 Verschwindtüre Con4	x	x	1	1						
B020	2664170	Guide rail x.10 disappearing door Con4	Fuehrungsschiene x.10 Verschwindtüre Con4	x	x	1		1			1		
B021	2664000	Stop Buffer Disappearing door Con4	Anschlagpuffer Verschwindtüre Con4	x	x	1	1	1	1	1	1	1	
B022	6064171	Stopper guidance rail disappearing door Con4	Stopper Führungsschiene Verschwindtüre Con4	x	x	1	1	1	1	1	1	1	
B023	2664164	Guide bracket table top models disappearing door Con4	Führungsbügel Tischgeräte Verschwindtüre Con4	x	x	1	1	1	1				
B023	2664165	Guide bracket floor models disappearing door Con4	Führungsbügel Standgeräte Verschwindtüre Con4	x	x					1	1	1	
B024	6056498	Door-Bracket single-stage table top model Con4	Tür-Kloben einstufig für Tischgerät Con4	x	x	1	1	1	1				
B024	6056807	Door-Bracket double-stage table top model Con4	Tür-Kloben zweistufig für Tischgerät Con4	x	x	1	1	1	1				
B024	6056499	Door-Bracket double-stage Floor model Con4	Tür-Kloben zweistufig für Standgerät Con4	x	x					1	1	1	
B025	5056328	Door contact switch Con4	Türkontaktschalter Con4	x	x	1	1	1	1	1	1	1	-600
B026	2664040	Support profile cross gasket door 12.20/20.20 Con4	Stützprofil Querdichtung Tür 12.20/20.20 Con4	x	x					1		1	
B026	2664041	Support profile cross gasket door 20.10 Con4	Stützprofil Querdichtung Tür 20.10 Con4	x	x						1		
B027	7056805	Crosswise door gasket 12.20/20.20 Con4	Querdichtung 12.20/20.20 Con4	x	x					1		1	
B027	7056806	Crosswise door gasket 20.10 Con4	Querdichtung 20.10 Con4	x	x						1		
B028	6064162	Backstop door floor models Con4	Gegenhalter Tür Standgeräte	x	x					1	1	1	
B031	6030647	Double ball catch large stop disappearing door Marine P3 Con4	Doppelkugelschnapper groß Verschwindtüre Marine P3 Con4	x	x	1	1	1	1	1	1	1	
B033	6056808	Support block for table top model Con4	Stützklotz für Tischgerät Con4	x	x	1	1	1	1				
B033	6056810	Cover support block for door Floor Model Con4	Abdeckung Stützklotz für Tür Standgeräte Con4	x	x					1	1	1	
B035	2664168	Lower hinge arm disappearing door Con4	Scharnierarm unten Verschwindtüre Con4	x	x	1	1	1	1	1	1	1	
B036	6064042	Label "C" red Con4	Aufkleber "C" rot Con4	x	x	1	1	1	1	1	1	1	
B037	2656836	Sealing panel preheat bridge 20.10 Con4	Dichtplatte Vorheizbrücke 20.10 Con4	x	x							1	
B037	2656837	Sealing panel preheat bridge 12.20/20.20 Con4	Dichtplatte Vorheizbrücke 12.20/20.20 Con4	x	x					1		1	
B038	6064182	Retracting arm for door V2A Ø15mm, L=390 - 590 mm Con4	Türfeststeller V2A; Ø15mm, L=390 - 590 mm Con4	x	x	1	1	1	1	1	1	1	
B039	2564271	Door 6.10 Right hand Marine cpl Con4	Tür 6.10 Rechtsanschlag Marine kpl Con4	x	x	1							
B039	2564272	Door 6.20 Right hand Marine cpl Con4	Tür 6.20 Rechtsanschlag Marine kpl Con4	x	x		1						
B039	2564273	Door 10.10 Right hand Marine cpl Con4	Tür 10.10 Rechtsanschlag Marine kpl Con4	x	x			1					
B039	2564274	Door 10.20 Right hand Marine cpl Con4	Tür 10.20 Rechtsanschlag Marine kpl Con4	x	x				1				
B039	2564275	Door 12.20 Right hand Marine cpl Con4	Tür 12.20 Rechtsanschlag Marine kpl Con4	x	x					1			
B039	2564276	Door 20.10 Right hand Marine cpl Con4	Tür 20.10 Rechtsanschlag Marine kpl Con4	x	x						1		
B039	2564277	Door 20.20 Right hand Marine cpl Con4	Tür 20.20 Rechtsanschlag Marine kpl Con4	x	x							1	
B040	2656828	Preheat bridge 20.10 Con4	Vorheizbrücke 20.10 Con4	x	x						1		
B040	2656829	Preheat bridge 12.20/20.20 Con4	Vorheizbrücke 12.20/20.20 Con4	x	x					1		1	
B041	2664179	Base plate door contact switch table top Con4	Halteblech Türkontaktschalter Tischgeräte Con4	x	x	1	1	1	1				
B041	2664163	Door switch mounting plate Con4	Montageblech Türkontaktschalter Con4	x	x	1	1	1	1	1	1	1	
B042	2556368	Fixing set for door drip tray baffle Con4	Reparatur-Set Türtropfwanne Verschlussklappe Con4	x	x	1	1	1	1				
B043	2525072	Door striker stop disappearing door Marine P3 Con4	Türraster Verschwindtüre Marine P3 Con4	x	x	1	1	1	1	1	1	1	
C001	5056356	SIB Control board Con4	SIB Steuerplatine Con4	x	x	1	1	1	1	1	1	1	-A1
C001	6064038	SIB Control board coated (option) Con4	SIB Steuerplatine beschichtet (Option) Con4	x	x	1	1	1	1	1	1	1	-A1
C003	5064813	Ethernet Communication Module Set easyDial Con4	Netzwerk Kommunikationsmodul Set easyDial Con4	x	x	1	1	1	1	1	1	1	
C004	2618785	Fixing accessories for controller P2, P3, Con4	Befestigungsset Steuerung P2, P3, Con4	x	x	1	1	1	1	1	1	1	
C006	5056385	Power Supply 12V 60W Con4	Netzteil 12V 60W Con4	x	x	1	1	1	1	1	1	1	-2T0
C006	5064143	Power Supply 12V 60W Navy Con4	Netzteil 12V 60W Schiff Con4	x	x	1	1	1	1	1	1	1	-2T0
C006	5056946	Power Supply 12V 60W UL Con4	Netzteil 12V 60W UL Con4	x	x	1	1	1	1	1	1	1	-2T0
C007	5056367	easyDial User Interface UI Con4	easyDial Bedienteil Con4	x	x	1	1	1	1	1	1	1	
C007	5056366	easyTouch User Interface UI Con4	easyTouch Bedienteil Con4	x	x	1	1	1	1	1	1	1	
C015	5056362	Switch ON/OFF incl cable for control Con4	Schalter AN/AUS inkl Kabel für Steuerung Con4	x	x	1	1	1	1	1	1	1	
C018	5056949	Speaker w. Cable and Connector EasyTouch Con4	Lautsprecher m Kabel und Verbindung EasyTouch Con4	x	x	1	1	1	1	1	1	1	
C020	5056361	USB connection incl cable for control Con4	USB Anschluss inkl Kabel für Steuerung Con4	x	x	1	1	1	1	1	1	1	
C022	5056357	Data cable 1m to SIB Con4	Datenkabel 1m zum SIB Con4	x	x	1	1	1	1	1	1	1	
C031	2664291	Serial data cable easyDial to communication module Con4	Datenkabel easyDial zu Kommunikationsmodul Con4	x	x	1	1	1	1	1	1	1	
C032	2664290	Ethernet Communication Module easyDial Con4	Netzwerk Kommunikationsmodul easyDial Con4	x	x	1	1	1	1	1	1	1	
C033	8001021	Fillister head screw M4x6	Linsenschraube M4x6	x	x	2	2	2	2	2	2	2	
C034	8001031	Fillister head screw M5x10	Linsenschraube M5x10	x	x	1	1	1	1	1	1	1	
C035	8056358	SIB mounting set Con4	SIB Befestigungs-Set Con4	x	x	1	1	1	1	1	1	1	
C036	2664288	Service Hook User Interface Con4	Servicehaken User Interface Con4	x	x	1	1	1	1	1	1	1	
C037	5056363	Casing easyDial easyTouch back part Con4	Gehäuse easyDial easyTouch Rückwand Con4	x	x	1	1	1	1	1	1	1	
C038	5064623	Cabel ON/OFF Switch Con4	Kabel AN/AUS Schalter P4 Con4	x	x	1	1	1	1	1	1	1	X35
C039	5064152	Cover USB connection for control Con4	Abdeckung USB Anschluss für Steuerung Con4	x	x	1	1	1	1	1	1	1	
C040	5056359	Encoder with cable easyDial Con4	Drehgeber mit Kabel easyDial Con4	x	x	1	1	1	1	1	1	1	
C041	5056360	Control knob easyDial Con4	Drehknopf easyDial Con4	x	x	1	1	1	1	1	1	1	

#	ET-Nr. Part No	Description	Beschreibung	Elektro	Gas	6.10	6.20	10.10	10.20	12.20	20.10	20.20	BMK / ID
F014	2662374	Conversion Set 20.10 UL Gas Orifices Con4	Umrüstset 20.10 UL Gas Düsen Convotherm4		x						1		
F014	2662375	Conversion Set 20.20 UL Gas Orifices Con4	Umrüstset 20.20 UL Gas Düsen Convotherm4		x							1	
F016	2664070	Gas connector R3/4" welded Con4	Gasanschluss R3/4" geschw Con4		x	1	1	1	1	1	1	1	
F016	2664071	Gas connector 1/2" NPT welded Con4	Gasanschluss 1/2" NPT geschw Con4		x	1	1	1					
F016	2664072	Gas connector 3/4" NPT welded Con4	Gasanschluss 3/4" NPT geschw Con4		x				1	1	1	1	
F017	2657782NP	Intake system 2x90° Baffle Ø33 hose 800mm Con4	Ansaugstrecke 2x90° Blende Ø33 Schlauch 800mm Con4		x				B, H	B, H	B		B, H, H
F017	2657783NP	Air Intake Venturi 90° Baffle Ø33 Con4	Ansaugstutzen Venturi 90° Blende Ø33 Con4		x								B, H
F017	2657784NP	Air Intake Venturi straight Baffle Ø19 Con4	Ansaugstutzen Venturi gerad Blende Ø19 Con4		x	B, H	B, H						
F017	2657785NP	Air Intake Venturi straight Baffle Ø23 Con4	Ansaugstutzen Venturi gerad Blende Ø23 Con4		x								
F017	2657786NP	Air Intake Venturi straight Baffle Ø25 EU Con4	Ansaugstutzen Venturi gerad Blende Ø25 EU Con4		x			B, H					
F017	2657786NP	Air Intake Venturi straight Baffle Ø25 Con4	Ansaugstutzen Venturi gerad Blende Ø25 Con4		x		B				H		
F017	2662469NP	Air Intake Venturi 90° Baffle Ø25 Con4	Ansaugstutzen Venturi 90° Blende Ø25 Con4		x						H		
F018	2064019	Boiler burner unit 6.10 /10.10cpl Con4	Brennereinheit Boiler Gas 6.10 /10.10 kpl Con4		x	1	1						
F018	2064020	Boiler burner unit 6.20 cpl Con4	Brennereinheit Boiler Gas 6.20 kpl Con4		x		1						
F018	2064021	Boiler burner unit 10.20 to 20.20 cpl Con4	Brennereinheit Boiler Gas 10.20 bis 20.20 kpl Con4		x				1	1	1	1	
F022	2664229	Adapter box 180° for venturi Con4	Adapter Venturi 180° Kasten Con4		x		H	H			H		
F022	2664230	Adapter 110° for venturi Con4	Adapter Venturi 110° Con4		x	B		B					
F023	2655497	Baffle Blower Fan Ø23 UL Con4	Blende Gebläse Ø23 UL Con4		x				B			B	
F023	2655498	Baffle Blower Fan Ø24 UL Con4	Blende Gebläse Ø24 UL Con4		x				H			H	
F023	2655499	Baffle Blower Fan Ø18 CE Con4	Blende Gebläse Ø18 CE Con4		x				B, H			H	
F023	2655499	Baffle Blower Fan Ø18 UL Con4	Blende Gebläse Ø18 UL Con4		x	B, H	B, H	B, H			H		
F023	2657824	Baffle Blower Fan Ø16 CE Con4	Blende Gebläse Ø16 CE Con4		x	B, H							
F023	2657900	Baffle Blower Fan Ø19 (AU) EU Con4	Blende Gebläse Ø19 (AU) EU Con4		x		B, H	(H)			(H)		
F023	2657901	Baffle Blower Fan Ø22 Con4	Blende Gebläse Ø22 Con4		x					H			
F023	2657901	Baffle Blower Fan Ø22 CE Con4	Blende Gebläse Ø22 CE Con4		x				H			H	
F023	2657902	Baffle Blower Fan Ø25 CE Con4	Blende Gebläse Ø25 CE Con4		x				B	B	B	B	
F023	2657902	Baffle Blower Fan Ø25 UL Con4	Blende Gebläse Ø25 UL Con4		x						B	B	
F024	2664253	Clip burner Con4	Klammer Brenner Con4		x	x	x	x	x	x	x	x	
F025	6056952	Main gas valve 3/4" CE 230V Con4	Gas-Hauptventil 3/4" CE 230V Con4		x	1	1	1	1	1	1	1	-2M2
F025	6056953	Main gas valve 1/2" 6.10 / 6.20 / 10.10 UL 115V Con4	Gas-Hauptventil 1/2" 6.10 / 6.20 / 10.10 UL 115V Con4		x	1	1	1					-2M2
F025	6056954	Main gas valve 3/4" 10.20/12.20/20.10/20.20 UL 115V Con4	Gas-Hauptventil 3/4" 10.20/12.20/20.10/20.20 UL 115V Con4		x	1	1	1	1	1	1	1	-2M2
F026	6064590	Gas distributor 2-way NPT 1/2" UL Con4	Gasverteiler 2-Wege NPT 1/2" UL Con4		x	1	1	1					
F026	6064591	Gas distributor 2-way NPT 3/4" UL Con4	Gasverteiler 2-Wege NPT 3/4" UL Con4		x				1	1	1	1	
F026	6064592	Gas distributor 3-way NPT 3/4" UL Con4	Gasverteiler 3-Wege NPT 3/4" UL Con4		x								
F026	6064593	Gas distributor 2-way R 3/4" CE Con4	Gasverteiler 2-Wege R 3/4" CE Con4		x	1	1	1	1	1	1	1	
F026	6064594	Gas distributor 3-way R 3/4" CE Con4	Gasverteiler 3-Wege R 3/4" CE Con4		x								
F027	2662478	Heat shield convection burner 10.20/12.20/20.20 Con4	Wärmeschutzblech Brenner Heißluft 10.20/12.20/20.20 Con4		x				1	1	2	2	
F028	6064077	Sealing ring gas overlay P3 Con4	Dichtring Gasblende Boiler P3 Con4		x	2	2	2	2	2	3	3	
F029	6064076	Sealing ring cork Venturi P3 Con4	Korkdichtung Venturi P3 Con4		x	1	1	1	1	1	1	1	
F030	6064080	Gasket ignition electrode Con4	Dichtung Zündelektrode Boiler Con4		x	2	2	2	2	3	3	3	
F031	2664714	Gas connector R3/4" welded Con4	Gasanschluss R3/4" geschw Con4		x	1	1	1	1	1	1	1	
G001	5056379	Solenoid valve dual 230V Con4	Magnetventil 2fach 230V Con4		x	1	1	1	1	1	1	1	-2M5 -5M1
G001	5050512	Solenoid valve triple 230V Con4	Magnetventil 3fach 230V Con4		x	1	1	1	1	1	1	1	-2M5 -5M1 -5M4
G002	7050500	Potable Water Tube - DN10 Con4	Wasserschlauch DN10 Con4		x	1	1	1	1	1	1	1	
G006	6015215	G1/2 Right-angle pipe connector 3/8" with washer P3 Con4	G1/2 Winkel-Schlauchanschluss 3/8" m. Dichtung P3 Con4		x	2	2	2	2	3	3	3	
G010	2625199	Hand-shower hose for retractable hand shower P3 Con4	Brauseschlauch für Rollhandbrause P3 Con4		x	1	1	1	1	1	1	1	
G011	6056382	Retractable hand shower button Con4	Rollhandbrause Knopf Con4		x	1	1	1	1	1	1	1	
G012	6064246	Holder retractable Hand shower Con4	Halter Rollhandbrause Con4		x								
G015	6006086	Hose clamp 12 - 22 zinc plated Con4	Schlauchschele 12 - 22 verzinkt Con4		x	x	4	4	4	4	4	4	
G016	6006087	Hose clip 25-40mm	Schlauchbinder 25-40mm		x							1	1
G017	6006089	Hose clip 40-60mm	Schlauchbinder 40-60mm		x	1	1	1	1	1	1	1	
G030	6056491	Retractable hand shower for Table Top Model Con4	Rollhandbrause Tischgeräte Con4		x	1	1	1	1				
G030	6056492	Retractable hand shower for Floor Model Con4	Rollhandbrause Standgeräte Con4		x						1	1	1
G031	6064811	Screw socket M6x80 Retractable Handshower Con4	Gewindebuchse M6x80 Rollhandbrause Con4		x						3	3	3
G035	2625203	Spring rewriter for retractable hand shower P3 Con4	Federspanner für Rollhandbrause P3 on4		x	1	1	1	1	1	1	1	
G036	4064180	Microswitch Retractable Handshower Con4	Mikroschalter Rollhandbrause Con4		x	1	1	1	1	1	1	1	
G041	5064067	Solenoid valve single 230V (opt without Handshower) Con4	Magnetventil 1fach 230V (option ohne Handbrause) Con4		x	1	1	1	1	1	1	1	-5M1
G047	6064181	Protective Hose for retractable Hand shower 20.20 Con4	Schutzschlauch für Rollhandbrause 20.20 Con4		x								1
G047	6064174	Protective Hose for retractable Hand shower 20.10 Con4	Schutzschlauch für Rollhandbrause 20.10 Con4		x						1		
G047	6064178	Protective Hose for retractable Hand shower 12.20 Con4	Schutzschlauch für Rollhandbrause 12.20 Con4		x					1			
G047	2664217	Protective Hose for retractable Hand shower 12.20 GAS Con4	Schutzschlauch für Rollhandbrause 12.20 GAS Con4		x						1		
G065	5056375	Pressure switch injection P3 Con4	Druckschalter Einspritzung P3 Con4		x	1	1	1	1	1	1	1	-4B1
G073	5056378	Solenoid valve single 230V Con4	Magnetventil 1fach 230V Con4		x	1	1	1	1	1	1	1	-4M6 -4M7
G076	5056377	Flowmeter Con4	Durchflussmesser Con4		x	1	1	1	1	1	1	1	-5B2
G077	2050481	water piping Electro/Gas Boiler 6.10/6.20 CE Con4	Wasserverschlauchung Elektro/Gas Boiler 6.10/6.20 CE Con4		x	1	1						
G077	2050487	water piping Electro Boiler 10.10/10.20 and Gas Boiler 10.10 CE Con4	Wasserverschlauchung Elektro Boiler 10.10/10.20 und Gas Boiler 10.10 CE Con4		x	x		1	1				
G077	2050497	water piping Electro Boiler 12.20/20.10/20.20 and Gas Boiler 10.20 CE Con4	Wasserverschlauchung Elektro Boiler 12.20/20.10/20.20 und Gas Boiler 10.20 CE Con4		x	x				1	1	1	
G077	2055265	water piping Electro / Gas Boiler 6.10 / 6.20 UL Con4	Wasserverschlauchung Elektro / Gas Boiler 6.10 / 6.20 UL Con4		x	x	1	1					
G077	2055266	water piping Electro Boiler 10.10/10.20 and Gas Boiler 10.10 UL Con4	Wasserverschlauchung Elektro Boiler 10.10/10.20 und Gas Boiler 10.10 UL Con4		x	x		1	1				
G077	2055268	water piping Electro Boiler 12.20/20.10/20.20 and Gas Boiler 10.20 UL Con4	Wasserverschlauchung Elektro Boiler 12.20/20.10/20.20 und Gas Boiler 10.20 UL Con4		x	x			1	1	1	1	
G077	2062569	water piping Gas Boiler 12.20/20.10/20.20 CE Con4	Wasserverschlauchung Gas Boiler 12.20/20.10/20.20 CE Con4		x						1	1	1
G077	2062570	water piping Gas Boiler 12.20/20.10/20.20 UL Con4	Wasserverschlauchung Gas Boiler 12.20/20.10/20.20 UL Con4		x						1	1	1
G077	2055234	water piping Elektro Sprayer 6.10 CE Con4	Wasserverschlauchung Elektro Spritzer 6.10 CE Con4		x	x	1						
G077	2055235	water piping Elektro Sprayer 6.20 Con4	Wasserverschlauchung Elektro Spritzer 6.20 Con4		x	x	1						
G077	2055236	water piping Elektro Sprayer 10.10 10.20 Con4	Wasserverschlauchung Elektro Spritzer 10.10 10.20 Con4		x	x		1	1				
G077	2055237	water piping Elektro Sprayer 12.20 Con4	Wasserverschlauchung Elektro Spritzer 12.20 Con4		x	x				1			
G077	2055238	water piping Elektro Sprayer 20.10 20.20 Con4	Wasserverschlauchung Elektro Spritzer 20.10 20.20 Con4		x	x					1	1	
G077	2055269	water piping Elektro Sprayer 6.10 UL Con4	Wasserverschlauchung Elektro Spritzer 6.10 UL Con4		x	x	1						
G077	2055270	water piping Elektro Sprayer 6.20 UL Con4	Wasserverschlauchung Elektro Spritzer 6.20 UL Con4		x	x	1						
G077	2055271	water piping Elektro Sprayer 10.10 10.20 UL Con4	Wasserverschlauchung Elektro Spritzer 10.10 10.20 UL Con4		x	x		1	1				

#	ET-Nr. Part No	Description	Beschreibung	Elektro	Gas	6.10	6.20	10.10	10.20	12.20	20.10	20.20	BMK / ID
G077	2055272	water piping Elektro Sprayer 12.20 UL Con4	Wasserverschlauchung Elektro Spritzer 12.20 UL Con4	x	x								
G077	2055273	water piping Elektro Sprayer 20.10 20.20 UL Con4	Wasserverschlauchung Elektro Spritzer 20.10 20.20 UL Con4	x	x								
G077	2065275	water piping Gas Boiler 20.10 20.20 CE Con4	Wasserverschlauchung Gas Boiler 20.10 20.20 CE Con4	x	x								
G078	2050482	Water tubing Collector retractable 6.10/10.10 Con4	Wasserverschlauchung Sammler 6.10/10.10 kpl Con4	x	x	1		1					
G078	2050485	Water tubing Collector retractable 6.20/10.20 Con4	Wasserverschlauchung Sammler 6.20/10.20 kpl Con4	x	x		1		1				
G078	2050494	Water tubing Collector retractable 12.20/20.20 UL Con4	Wasserverschlauchung Sammler 12.20/20.20 UL kpl Con4	x	x					1		1	
G078	2050496	Water tubing Collector retractable 20.10 UL Con4	Wasserverschlauchung Sammler 20.10 UL kpl Con4	x	x						1		
G078	2050492	Water tubing Collector retractable hand shower 12.20 Con4	Wasserverschlauchung Sammler RHB 5 kpl Con4	x	x				1				
G078	2050495	Water tubing Collector retractable hand shower 20.10 Con4	Wasserverschlauchung Sammler RHB 6 kpl Con4	x	x						1		
G078	2050499	Water tubing Collector retractable hand shower 20.20 Con4	Wasserverschlauchung Sammler RHB 7 kpl Con4	x	x							1	
G078	2055262	Water tubing Collector retractable hand shower 12.20 UL Con4	Wasserverschlauchung Sammler RHB 5 UL kpl Con4	x	x				1				
G078	2055263	Water tubing Collector retractable hand shower 20.10 UL Con4	Wasserverschlauchung Sammler RHB 6 UL kpl Con4	x	x						1		
G078	2055264	Water tubing Collector retractable hand shower 20.20 UL Con4	Wasserverschlauchung Sammler RHB 7 UL kpl Con4	x	x							1	
G078	2050483	Water tubing Collector retractable hand shower 20.10.10 10.10 Con4	Wasserverschlauchung Sammler RHB 1 3 kpl Con4	x	x	1		1					
G078	2050486	Water tubing Collector retractable hand shower 20.10.20 10.10 Con4	Wasserverschlauchung Sammler RHB 2 4 kpl Con4	x	x		1		1				
G078	2055260	Water tubing Collector retractable hand shower 20.10.10 10.10 UL Con4	Wasserverschlauchung Sammler RHB 1 3 UL kpl Con4	x	x	1		1					
G078	2055261	Water tubing Collector retractable hand shower 20.10.20 10.10 UL Con4	Wasserverschlauchung Sammler RHB 2 4 UL kpl Con4	x	x		1		1				
G078	2057129	water piping condenser retractable handshower 6.10 CE Con4	Wasserverschlauchung Kondensationseinheit Rollhandbrause 6.10 CE	x	x	1							
G078	2057130	water piping condenser retractable handshower 6.20 CE Con4	Wasserverschlauchung Kondensationseinheit Rollhandbrause 6.20 CE	x	x		1						
G078	2057131	water piping condenser retractable handshower 10.10 CE Con4	Wasserverschlauchung Kondensationseinheit Rollhandbrause 10.10 CE Con4	x	x			1					
G078	2057132	water piping condenser retractable handshower 10.20 CE Con4	Wasserverschlauchung Kondensationseinheit Rollhandbrause 10.20 CE Con4	x	x				1				
G078	2057133	water piping condenser retractable handshower 12.20 CE Con4	Wasserverschlauchung Kondensationseinheit Rollhandbrause 12.20 CE Con4	x	x					1			
G078	2057134	water piping condenser retractable handshower 20.10 CE Con4	Wasserverschlauchung Kondensationseinheit Rollhandbrause 20.10 CE Con4	x	x						1		
G078	2057135	water piping condenser retractable handshower 20.20 CE Con4	Wasserverschlauchung Kondensationseinheit Rollhandbrause 20.20 CE Con4	x	x							1	
G078	2062501	water piping condenser retractable handshower 6.10 UL Con4	Wasserverschlauchung Kondensationseinheit Rollhandbrause 6.10 UL Con4	x	x	1							
G078	2062502	water piping condenser retractable handshower 6.20 UL Con4	Wasserverschlauchung Kondensationseinheit Rollhandbrause 6.20 UL Con4	x	x		1						
G078	2062503	water piping condenser retractable handshower 10.10 UL Con4	Wasserverschlauchung Kondensationseinheit Rollhandbrause 10.10 UL Con4	x	x			1					
G078	2062504	water piping condenser retractable handshower 10.20 UL Con4	Wasserverschlauchung Kondensationseinheit Rollhandbrause 10.20 UL Con4	x	x				1				
G078	2062505	water piping condenser retractable handshower 12.20 UL Con4	Wasserverschlauchung Kondensationseinheit Rollhandbrause 12.20 UL Con4	x	x					1			
G078	2062506	water piping condenser retractable handshower 20.10 UL Con4	Wasserverschlauchung Kondensationseinheit Rollhandbrause 20.10 UL Con4	x	x						1		
G078	2062507	water piping condenser retractable handshower 20.20 UL Con4	Wasserverschlauchung Kondensationseinheit Rollhandbrause 20.20 UL Con4	x	x							1	
G079	2664815	Hose PVC Ø 10x1,5 transparent Con4	Schlauch PVC Ø 10x1,5 klar Con4	x	x	1	1	1	1	1	1	1	
G080	5056979	RC-Filter 470nF 150 Ohm Solenoid Boiler+Injection Con4	RC-Filter 470nF 150 Ohm Magnetv. Boiler+Einspritzung Con4	x	x	1	1	1	1	1	1	1	
G081	5056980	RC-Filter 470nF 150 Ohm Solenoid Collector Con4	RC-Filter 470nF 150 Ohm Magnetventil Sammler Con4	x	x	1	1	1	1	1	1	1	
G082	5056981	RC-Filter 470nF 150 Ohm Solenoid Handshower Con4	RC-Filter 470nF 150 Ohm Magnetventil Rollhandbrause Con4	x	x	1	1	1	1	1	1	1	
G083	5052759	RC-Filter 470nF 150 Ohm Solenoid vapor removal Con4	RC-Filter 470nF 150 Ohm Magnetventil Kondensationseinheit Con4	x	x	1	1	1	1	1	1	1	
H004	7064045	Drip Tray Sewagehose 6.10/10.10(incl.7050585) Con4	Tropfrinnenschlauch 6.10/10.10(incl.7050585) Con4	x	x	1		1					
H004	7064046	Drip Tray Sewagehose 6.20/10.20(incl.7050599) Con4	Tropfrinnenschlauch 6.20/10.20(incl.7050599) Con4	x	x		1		1				
H020	8005041	Washer 6.4 A2 P2, P3, Con4	Scheibe 6,4 A2 P2, P3, Con4	x	x	1	1	1	1	1	1	1	
H022	4064133	Relais 230V/AC Grease Separator Con4	Relais 230V/AC Fettabscheider Con4	x	x	1	1	1	1				
H024	5064136	Float Fettabscheider Con4	Schwimmer Fettabscheider Con4	x	x	1	1	1	1				
H025	7064216	Grease separator hose elbow Ø13 12.20/20.10/20.20 Con4	Fettabscheider Schlauchwinkel Ø13 12.20/20.10/20.20 Con4	x	x	1			1	1	1		
H025	7064134	Grease separator hose elbow Ø13 6.10/6.20/10.10/10.20 Con4	Fettabscheider Schlauchwinkel Ø13 6.10/6.20/10.10/10.20 Con4	x	x	1	1	1	1				
H026	2164228	Fixing bracket Drainbox floor models Con4	Haltewinkel Drainbox Standgeräte Con4	x	x					1	1	1	
H026	2464293	Bracket Drainbox tabletop models Con4	Haltewinkel Drainbox Tischgeräte Con4	x	x	1	1	1	1				
H027	7064086	Waste water hose 6.10/10.10 El. Ø22 Boiler-Drainbox Con4	Abwasserschlauch 6.10/10.10 El. Ø22 Boiler-Drainbox Con4	x	x	1		1					
H027	7064087	Waste water hose 6.20/10.20 El. Ø22 Boiler-Drainbox Con4	Abwasserschlauch 6.20/10.20 El. Ø22 Boiler-Drainbox Con4	x	x		1		1				
H027	7064088	Waste water hose 20.10 GAS 20.10/20.20 Electric Ø22 Con4	Abwasserschlauch 20.10 GAS 20.10/20.20 Elektro Ø22 Con4	x	x						1	1	
H027	7064088	Waste water hose 20.10 GAS 20.10/20.20 Electric Ø22 Con4	Abwasserschlauch 20.10 GAS 20.10/20.20 Elektro Ø22 Con4	x	x							1	
H027	7064089	Waste water hose 20.20GAS 12.20Electric Ø22 Con4	Abwasserschlauch 20.20GAS 12.20Elektro Ø22 Con4	x	x				1				
H027	7064089	Waste water hose 20.20GAS 12.20Electric Ø22 Con4	Abwasserschlauch 20.20GAS 12.20Elektro Ø22 Con4	x	x					1			
H027	7064090	Waste water hose 6.10 GAS Ø22 Boiler-Drainbox Con4	Abwasserschlauch 6.10 GAS Ø22 Boiler-Drainbox Con4	x	x	1							
H027	7064091	Waste water hose 6.20/10.20 GAS Ø22 Boiler-Drainbox Con4	Abwasserschlauch 6.20/10.20 GAS Ø22 Boiler-Drainbox Con4	x	x		1		1				
H027	7064092	Waste water hose 10.10 GAS Ø22 Boiler-Drainbox Con4	Abwasserschlauch 10.10 GAS Ø22 Boiler-Drainbox Con4	x	x			1					
H028	7064084	Waste water hose 6.10to10.20 Ø22 Collector-Drainbox Con4	Abwasserschlauch 6.10 bis 10.20 Ø22 Sammler-Drainbox Con4	x	x	1	1	1	1				
H028	7064085	Waste water hose 12.20to20.20 Ø22 Collector-Drainbox Con4	Abwasserschlauch 12.20bis20.20 Ø22 Sammler-Drainbox Con4	x	x					1	1	1	
H029	5056380	Drainage pump collector Con4	Entleerungspumpe Sammler Con4	x	x	1	1	1	1	1	1	1	-5M0
H030	6064296	Cap Collector box pipe Ø 21	Kappe Sammlerbox Ø 21	x	x	1	1	1	1	1	1	1	
H031	6064297	Cap Collector box pipe Ø 18	Kappe Sammlerbox Ø 18	x	x	2	2	2	2	2	2	2	
H032	6064298	Cap Collector box pipe Ø 15	Kappe Sammlerbox Ø 15	x	x	2	2	2	2	2	2	2	
H033	6064299	Cap Collector box pipe Ø 6	Kappe Sammlerbox Ø 6	x	x	1	1	1	1	1	1	1	
H034	8050770	Hose clamp 25,2 Ø passiviert yellow Con4	Drahtschelle Ø25,2 gelb passiviert Con4	x	x	3	3	3	3	3	3	3	
H035	6056494	Sealing collar 60mm für Drainbox Con4	Dichtmanschette 60mm für Drainbox Con4	x	x	1	1	1	1	1	1	1	
H036	2664206	Grease separator unit 6.x, 10.x CE Con4	Fettabscheider Einheit 6.x, 10.x CE Con4	x	x	1	1	1	1				
H036	2664207	Grease separator unit 6.x, 10.x UL Con4	Fettabscheider Einheit 6.x, 10.x UL Con4	x	x	1	1	1	1				
H036	2664208	Grease separator unit 20.10 Con4	Fettabscheider Einheit 20.10 Con4	x	x						1		
H036	2664210	Grease separator unit 12.20, 20.20 Con4	Fettabscheider Einheit 12.20, 20.20 Con4	x	x					1		1	
H037	2456493	Drainbox Con4	Abwasserbox Con4	x	x	1	1	1	1	1	1	1	
H039	5064135	Pump 12V Grease Separator Con4	Pumpe 12V Fettabscheider Con4	x	x	1	1	1	1				
H040	5056978	RC-Filter 0.15µF 120 Ohm Pump Collector Con4	RC-Filter 0.15µF 120 Ohm Pumpe Sammler Con4	x	x	1	1	1	1	1	1	1	
H041	6063044	Exhaust pipe with cooling nozzle 6.10/6.20 Con4	Abluftrohr mit Ablöschdüse 6.10/6.20 Con4	x	x	1							
H041	6063045	Exhaust pipe with cooling nozzle 10.10/10.20 Con4	Abluftrohr mit Ablöschdüse 10.10/10.20 Con4	x	x			1	1				
H041	6063046	Exhaust pipe with cooling nozzle 12.20 Con4	Abluftrohr mit Ablöschdüse 12.20 Con4	x	x					1			
H041	6063047	Exhaust pipe with cooling nozzle 20.10/20.20 Con4	Abluftrohr mit Ablöschdüse 20.10/20.20 Con4	x	x						1	1	
H042	6056495	Grommet 50mm Collector electric Con4	Dichtmanschette Ø50 Sammler Elektro Con4	x	x	1	2	1	2				
H044	6064280	Exhaust pipe right 12.20 Con4	Abluftrohr rechts 12.20 Con4	x	x					1			
H044	6064281	Exhaust pipe right 20.10/20.20 Con4	Abluftrohr rechts 20.10/20.20 Con4	x	x						1	1	
H045	8055698	Hose clamp 23,5-27 screwable Con4	Drahtschelle 23,5-27 schraubbar Con4	x	x	1	1	1	1	1	1	1	
H046	8055699	Hose clamp 27-31 screwable Con4	Drahtschelle 27-31 schraubbar Con4	x	x	1	1	1	1	1	1	1	
I001	6055086	Mounting assembly dosage pump x.20 ConvoClean Con4	Montageeinheit Dosierpumpe x.20 ConvoClean Con4	x	x		1		1	1	1	1	
I001	6064205	Mounting assembly dosage pump x.10 ConvoClean Con4	Montageeinheit Dosierpumpe x.10 ConvoClean Con4	x	x	1		1					
I002	5056376	Dosage pump CONVOClean Con4	Dosierpumpe CONVOClean Con4	x	x	2	2	2	2	2	2	2	-7M0
I003	5056352	Pressure switch 13mbar Con4	Druckschalter 13mbar Con4	x	x	1	1	1	1	1	1	1	-7B0
I004	6064036	Preformed hose dosage pump CONVOClean Con4	Formschlauch Dosierpumpe CONVOClean Con4	x	x	1	1	1	1	1	1	1	

#	ET-Nr. Part No	Description	Beschreibung	Elektro	Gas	6.10	6.20	10.10	10.20	12.20	20.10	20.20	BMK / ID
Vent	3464144	gasket exhaust air box Ø65-i50x30 electric (blue) Con4	Dichtung Abluftkasten Ø65-i50x30 Elektro (blau) Con4	x		1	1	1	1	1	1	1	
Vent	3464138	Inlet Pipe Stacking kit/CV 10.10/10.20/10.20/20.20 electric Con4	Ansaugrohr Stapelkit/CV 10.10/10.20/10.20/20.20 Elektro Con4	x	x			1	1		1	1	
Vent	3464139	Inlet Pipe Stacking kit/CV 6.10/6.20 electric Con4	Ansaugrohr Stapelkit/CV 6.10/6.20 Elektro Con4	x	x	1	1						
Vent	5064709	Smoothing coil 1AC 2.5A 7.5mH Convovent Con4	Netzdrössel 1AC 2.5A 7.5mH Convovent Con4	x									
X000	5265329	Wiring Loom X22 X23 X26 X40 Electro Boiler 6.10 Con4	Kabelbaum X22 X23 X26 X40 Elektro Boiler 6.10 Con4	x		1							X22 X23 X26 X40
X000	5265330	Wiring Loom X22 X23 X26 X40 Electro Boiler 6.20 Con4	Kabelbaum X22 X23 X26 X40 Elektro Boiler 6.20 Con4	x			1						X22 X23 X26 X40
X000	5265331	Wiring Loom X22 X23 X26 X40 Electro Boiler 10.10 Con4	Kabelbaum X22 X23 X26 X40 Elektro Boiler 10.10 Con4	x				1					X22 X23 X26 X40
X000	5265332	Wiring Loom X22 X23 X26 X40 Electro Boiler 10.20 Con4	Kabelbaum X22 X23 X26 X40 Elektro Boiler 10.20 Con4	x					1				X22 X23 X26 X40
X000	5265333	Wiring Loom X22 X23 X26 X40 Electro Boiler 12.20 Con4	Kabelbaum X22 X23 X26 X40 Elektro Boiler 12.20 Con4	x						1			X22 X23 X26 X40
X000	5265334	Wiring Loom X22 X23 X26 X40 Electro Boiler 20.10 Con4	Kabelbaum X22 X23 X26 X40 Elektro Boiler 20.10 Con4	x							1		X22 X23 X26 X40
X000	5265335	Wiring Loom X22 X23 X26 X40 Electro Boiler 20.20 Con4	Kabelbaum X22 X23 X26 X40 Elektro Boiler 20.20 Con4	x								1	X22 X23 X26 X40
X000	5265336	Wiring Loom X22 X23 X26 X40 Electro Sprayer 6.10 Con4	Kabelbaum X22 X23 X26 X40 Elektro Spritzer 6.10 Con4	x		1							X22 X23 X26 X40
X000	5265337	Wiring Loom X22 X23 X26 X40 Electro Sprayer 6.20 Con4	Kabelbaum X22 X23 X26 X40 Elektro Spritzer 6.20 Con4	x			1						X22 X23 X26 X40
X000	5265338	Wiring Loom X22 X23 X26 X40 Electro Sprayer 10.10 Con4	Kabelbaum X22 X23 X26 X40 Elektro Spritzer 10.10 Con4	x				1					X22 X23 X26 X40
X000	5265339	Wiring Loom X22 X23 X26 X40 Electro Sprayer 10.20 Con4	Kabelbaum X22 X23 X26 X40 Elektro Spritzer 10.20 Con4	x					1				X22 X23 X26 X40
X000	5265340	Wiring Loom X22 X23 X26 X40 Electro Sprayer 12.20 Con4	Kabelbaum X22 X23 X26 X40 Elektro Spritzer 12.20 Con4	x						1			X22 X23 X26 X40
X000	5265341	Wiring Loom X22 X23 X26 X40 Electro Sprayer 20.10 Con4	Kabelbaum X22 X23 X26 X40 Elektro Spritzer 20.10 Con4	x							1		X22 X23 X26 X40
X000	5265342	Wiring Loom X22 X23 X26 X40 Electro Sprayer 20.20 Con4	Kabelbaum X22 X23 X26 X40 Elektro Spritzer 20.20 Con4	x								1	X22 X23 X26 X40
X000	5265358	Wiring Loom X22 X23 X26 X40 Gas Boiler 6.10 CE Con4	Kabelbaum X22 X23 X26 X40 Gas Boiler 6.10 CE Con4	x	1								X22 X23 X26 X40
X000	5265359	Wiring Loom X22 X23 X26 X40 Gas Boiler 6.20 CE Con4	Kabelbaum X22 X23 X26 X40 Gas Boiler 6.20 CE Con4	x		1							X22 X23 X26 X40
X000	5265360	Wiring Loom X22 X23 X26 X40 Gas Boiler 10.10 CE Con4	Kabelbaum X22 X23 X26 X40 Gas Boiler 10.10 CE Con4	x			1						X22 X23 X26 X40
X000	5265361	Wiring Loom X22 X23 X26 X40 Gas Boiler 10.20 CE Con4	Kabelbaum X22 X23 X26 X40 Gas Boiler 10.20 CE Con4	x				1					X22 X23 X26 X40
X000	5265362	Wiring Loom X22 X23 X26 X40 Gas Boiler 12.20 CE Con4	Kabelbaum X22 X23 X26 X40 Gas Boiler 12.20 CE Con4	x					1				X22 X23 X26 X40
X000	5265363	Wiring Loom X22 X23 X26 X40 Gas Boiler 20.10 CE Con4	Kabelbaum X22 X23 X26 X40 Gas Boiler 20.10 CE Con4	x							1		X22 X23 X26 X40
X000	5265364	Wiring Loom X22 X23 X26 X40 Gas Boiler 20.20 CE Con4	Kabelbaum X22 X23 X26 X40 Gas Boiler 20.20 CE Con4	x								1	X22 X23 X26 X40
X000	5265365	Wiring Loom X22 X23 X26 X40 Gas Sprayer 6.10 CE Con4	Kabelbaum X22 X23 X26 X40 Gas Spritzer 6.10 CE Con4	x	1								X22 X23 X26 X40
X000	5265366	Wiring Loom X22 X23 X26 X40 Gas Sprayer 6.20 CE Con4	Kabelbaum X22 X23 X26 X40 Gas Spritzer 6.20 CE Con4	x		1							X22 X23 X26 X40
X000	5265367	Wiring Loom X22 X23 X26 X40 Gas Sprayer 10.10 CE Con4	Kabelbaum X22 X23 X26 X40 Gas Spritzer 10.10 CE Con4	x			1						X22 X23 X26 X40
X000	5265368	Wiring Loom X22 X23 X26 X40 Gas Sprayer 10.20 CE Con4	Kabelbaum X22 X23 X26 X40 Gas Spritzer 10.20 CE Con4	x				1					X22 X23 X26 X40
X000	5265369	Wiring Loom X22 X23 X26 X40 Gas Sprayer 12.20 CE Con4	Kabelbaum X22 X23 X26 X40 Gas Spritzer 12.20 CE Con4	x					1				X22 X23 X26 X40
X000	5265370	Wiring Loom X22 X23 X26 X40 Gas Sprayer 20.10 CE Con4	Kabelbaum X22 X23 X26 X40 Gas Spritzer 20.10 CE Con4	x							1		X22 X23 X26 X40
X000	5265371	Wiring Loom X22 X23 X26 X40 Gas Sprayer 20.20 CE Con4	Kabelbaum X22 X23 X26 X40 Gas Spritzer 20.20 CE Con4	x								1	X22 X23 X26 X40
X000	5265386	Wiring Loom X22 X23 X26 X40 Gas Boiler 6.10 UL Con4	Kabelbaum X22 X23 X26 X40 Gas Boiler 6.10 UL Con4	x	1								X22 X23 X26 X40
X000	5265387	Wiring Loom X22 X23 X26 X40 Gas Boiler 6.20 UL Con4	Kabelbaum X22 X23 X26 X40 Gas Boiler 6.20 UL Con4	x		1							X22 X23 X26 X40
X000	5265388	Wiring Loom X22 X23 X26 X40 Gas Boiler 10.10 UL Con4	Kabelbaum X22 X23 X26 X40 Gas Boiler 10.10 UL Con4	x			1						X22 X23 X26 X40
X000	5265389	Wiring Loom X22 X23 X26 X40 Gas Boiler 10.20 UL Con4	Kabelbaum X22 X23 X26 X40 Gas Boiler 10.20 UL Con4	x				1					X22 X23 X26 X40
X000	5265390	Wiring Loom X22 X23 X26 X40 Gas Boiler 12.20 UL Con4	Kabelbaum X22 X23 X26 X40 Gas Boiler 12.20 UL Con4	x					1				X22 X23 X26 X40
X000	5265391	Wiring Loom X22 X23 X26 X40 Gas Boiler 20.10 UL Con4	Kabelbaum X22 X23 X26 X40 Gas Boiler 20.10 UL Con4	x							1		X22 X23 X26 X40
X000	5265392	Wiring Loom X22 X23 X26 X40 Gas Boiler 20.20 UL Con4	Kabelbaum X22 X23 X26 X40 Gas Boiler 20.20 UL Con4	x								1	X22 X23 X26 X40
X000	5265393	Wiring Loom X22 X23 X26 X40 Gas Sprayer 6.10 UL Con4	Kabelbaum X22 X23 X26 X40 Gas Spritzer 6.10 UL Con4	x	1								X22 X23 X26 X40
X000	5265394	Wiring Loom X22 X23 X26 X40 Gas Sprayer 6.20 UL Con4	Kabelbaum X22 X23 X26 X40 Gas Spritzer 6.20 UL Con4	x		1							X22 X23 X26 X40
X000	5265395	Wiring Loom X22 X23 X26 X40 Gas Sprayer 10.10 UL Con4	Kabelbaum X22 X23 X26 X40 Gas Spritzer 10.10 UL Con4	x			1						X22 X23 X26 X40
X000	5265396	Wiring Loom X22 X23 X26 X40 Gas Sprayer 10.20 UL Con4	Kabelbaum X22 X23 X26 X40 Gas Spritzer 10.20 UL Con4	x				1					X22 X23 X26 X40
X000	5265397	Wiring Loom X22 X23 X26 X40 Gas Sprayer 12.20 UL Con4	Kabelbaum X22 X23 X26 X40 Gas Spritzer 12.20 UL Con4	x					1				X22 X23 X26 X40
X000	5265398	Wiring Loom X22 X23 X26 X40 Gas Sprayer 20.10 UL Con4	Kabelbaum X22 X23 X26 X40 Gas Spritzer 20.10 UL Con4	x							1		X22 X23 X26 X40
X000	5265399	Wiring Loom X22 X23 X26 X40 Gas Sprayer 20.20 UL Con4	Kabelbaum X22 X23 X26 X40 Gas Spritzer 20.20 UL Con4	x								1	X22 X23 X26 X40
X001	5265707	Wiring Loom X1 Gas Firing device repara set Con4	Kabelbaum X1 Gas Feuerungsautomat Reparaturset Con4	x	1	1	1	1	2	2	2	2	X1
X001	4064013	Fuseholder fuse T1A burner fan UL Con4	Sicherungshalter Sicherung T1A Brennergebläse UL Con4	x	2	2	2	2	2	3	3	3	-3F1 -3F2 -4F1
X002	4064014	Fuse T1A 10 pc. burner fan UL Con4	G-Sicherung T1A 10 Stück Brennergebläse UL Con4	x	1	1	1	1	1	1	1	1	-3F1 -3F2 -4F1
X003	5256415	Wiring Loom X3 Gas (includes 5253704) Con4	Kabelbaum X3 Gas (beinhaltet 5253704) Con4	x	2	2	2	2	2	3	3	3	X3
X015	5256467	Wiring Loom X15 (includes 5253500) Con4	Kabelbaum X15 (beinhaltet 5253500) Con4	x	x	1	1	1	1	1	1	1	X15
X018	5256846	Wiring Loom X18 Gas Boiler 6.10 (incl. 5253580) Con4	Kabelbaum X18 Gas Boiler 6.10 (beinh. 5253580) Con4	x	1								X18
X018	5256847	Wiring Loom X18 Gas Boiler 6.20 (incl. 5253581) Con4	Kabelbaum X18 Gas Boiler 6.20 (beinh. 5253581) Con4	x		1							X18
X018	5256848	Wiring Loom X18 Gas Boiler 10.10 (incl. 5253582) Con4	Kabelbaum X18 Gas Boiler 10.10 (beinh. 5253582) Con4	x			1						X18

#	ET-Nr. Part No	Description	Beschreibung	Elektro	Gas	6.10	6.20	10.10	10.20	12.20	20.10	20.20	BMK / ID
X026	5253693	Wiring Loom X26 Gas Boiler 10.20 CE Con4	Kabelbaum X26 Gas Boiler 10.20 CE Con4	x					1				X26
X026	5264025	Wiring Loom X26 Gas Boiler 10.20 UL (incl. 5253713) Con4	Kabelbaum X26 Gas Boiler 10.20 UL (beinh. 5253713) Con4	x					1				X26
X026	5253694	Wiring Loom X26 Gas Boiler 12.20 CE Con4	Kabelbaum X26 Gas Boiler 12.20 CE Con4	x						1			X26
X026	5264026	Wiring Loom X26 Gas Boiler 12.20 UL (incl. 5253714) Con4	Kabelbaum X26 Gas Boiler 12.20 UL (beinh. 5253714) Con4	x						1			X26
X026	5253695	Wiring Loom X26 Gas Boiler 20.10 CE Con4	Kabelbaum X26 Gas Boiler 20.10 CE Con4	x							1		X26
X026	5264027	Wiring Loom X26 Gas Boiler 20.10 UL (incl. 5253715) Con4	Kabelbaum X26 Gas Boiler 20.10 UL (beinh. 5253715) Con4	x							1		X26
X026	5253696	Wiring Loom X26 Gas Boiler 20.20 CE Con4	Kabelbaum X26 Gas Boiler 20.20 CE Con4	x								1	X26
X026	5264028	Wiring Loom X26 Gas Boiler 20.20 UL (incl. 5253716) Con4	Kabelbaum X26 Gas Boiler 20.20 UL (beinh. 5253716) Con4	x								1	X26
X026	5253697	Wiring Loom X26 Gas Sprayer 6.10 CE Con4	Kabelbaum X26 Gas Spritzer 6.10 CE Con4	x	1								X26
X026	5264029	Wiring Loom X26 Gas Sprayer 6.10 UL (incl. 5253717) Con4	Kabelbaum X26 Gas Spritzer 6.10 UL (beinh. 5253717) Con4	x	1								X26
X026	5253698	Wiring Loom X26 Gas Sprayer 6.20 CE Con4	Kabelbaum X26 Gas Spritzer 6.20 CE Con4	x		1							X26
X026	5264030	Wiring Loom X26 Gas Sprayer 6.20 UL (incl. 5253718) Con4	Kabelbaum X26 Gas Spritzer 6.20 UL (beinh. 5253718) Con4	x		1							X26
X026	5253699	Wiring Loom X26 Gas Sprayer 10.10 CE Con4	Kabelbaum X26 Gas Spritzer 10.10 CE Con4	x				1					X26
X026	5264031	Wiring Loom X26 Gas Sprayer 10.10 UL (incl. 5253719) Con4	Kabelbaum X26 Gas Spritzer 10.10 UL (beinh. 5253719) Con4	x				1					X26
X026	5253700	Wiring Loom X26 Gas Sprayer 10.20 CE Con4	Kabelbaum X26 Gas Spritzer 10.20 CE Con4	x					1				X26
X026	5264032	Wiring Loom X26 Gas Sprayer 10.20 UL (incl. 5253720) Con4	Kabelbaum X26 Gas Spritzer 10.20 UL (beinh. 5253720) Con4	x					1				X26
X026	5253701	Wiring Loom X26 Gas Sprayer 12.20 CE Con4	Kabelbaum X26 Gas Spritzer 12.20 CE Con4	x						1			X26
X026	5264033	Wiring Loom X26 Gas Sprayer 12.20 UL (incl. 5253721) Con4	Kabelbaum X26 Gas Spritzer 12.20 UL (beinh. 5253721) Con4	x						1			X26
X026	5253702	Wiring Loom X26 Gas Sprayer 20.10 CE Con4	Kabelbaum X26 Gas Spritzer 20.10 CE Con4	x							1		X26
X026	5264034	Wiring Loom X26 Gas Sprayer 20.10 UL (incl. 5253722) Con4	Kabelbaum X26 Gas Spritzer 20.10 UL (beinh. 5253722) Con4	x							1		X26
X026	5253703	Wiring Loom X26 Gas Sprayer 20.20 CE Con4	Kabelbaum X26 Gas Spritzer 20.20 CE Con4	x								1	X26
X026	5264035	Wiring Loom X26 Gas Sprayer 20.20 UL (incl. 5253723) Con4	Kabelbaum X26 Gas Spritzer 20.20 UL (beinh. 5253723) Con4	x								1	X26
X027	5256480	Wiring Loom X27 (includes 5253505) Con4	Kabelbaum X27 (beinhaltet 5253505) Con4	x	x	1	1	1	1	1	1	1	X27
X030	5256451	Wiring Loom X30 20.10 20.20 (includes 5253524) Con4	Kabelbaum X30 20.10 20.20 (beinhaltet 5253524) Con4	x	x							1	X30
X040	5253506	Wiring Loom X40 Boiler incl. Clean 6.10 Con4	Kabelbaum X40 Boiler inkl. Reinigung 6.10 Con4	x	x	1							X40
X040	5253531	Wiring Loom X40 Boiler incl. Clean 6.20 Con4	Kabelbaum X40 Boiler inkl. Reinigung 6.20 Con4	x	x		1						X40
X040	5253539	Wiring Loom X40 Boiler incl. Clean 10.10 Con4	Kabelbaum X40 Boiler inkl. Reinigung 10.10 Con4	x	x			1					X40
X040	5253514	Wiring Loom X40 Boiler incl. Clean 10.20 Con4	Kabelbaum X40 Boiler inkl. Reinigung 10.20 Con4	x	x				1				X40
X040	5253547	Wiring Loom X40 Boiler incl. Clean 12.20 Con4	Kabelbaum X40 Boiler inkl. Reinigung 12.20 Con4	x	x					1			X40
X040	5253555	Wiring Loom X40 Boiler incl. Clean 20.10 Con4	Kabelbaum X40 Boiler inkl. Reinigung 20.10 Con4	x	x						1		X40
X040	5253522	Wiring Loom X40 Boiler incl. Clean 20.20 Con4	Kabelbaum X40 Boiler inkl. Reinigung 20.20 Con4	x	x							1	X40
X040	5253651	Wiring Loom X40 Boiler without Clean 6.10 Con4	Kabelbaum X40 Boiler ohne Reinigung 6.10 Con4	x	x	1							X40
X040	5253657	Wiring Loom X40 Boiler without Clean 6.20 Con4	Kabelbaum X40 Boiler ohne Reinigung 6.20 Con4	x	x		1						X40
X040	5253659	Wiring Loom X40 Boiler without Clean 10.10 Con4	Kabelbaum X40 Boiler ohne Reinigung 10.10 Con4	x	x			1					X40
X040	5253653	Wiring Loom X40 Boiler without Clean 10.20 Con4	Kabelbaum X40 Boiler ohne Reinigung 10.20 Con4	x	x				1				X40
X040	5253661	Wiring Loom X40 Boiler without Clean 12.20 Con4	Kabelbaum X40 Boiler ohne Reinigung 12.20 Con4	x	x					1			X40
X040	5253663	Wiring Loom X40 Boiler without Clean 20.10 Con4	Kabelbaum X40 Boiler ohne Reinigung 20.10 Con4	x	x						1		X40
X040	5253655	Wiring Loom X40 Boiler without Clean 20.20 Con4	Kabelbaum X40 Boiler ohne Reinigung 20.20 Con4	x	x							1	X40
X040	5253623	Wiring Loom X40 Sprayer incl. Clean 6.10 Con4	Kabelbaum X40 Spritzer inkl. Reinigung 6.10 Con4	x	x	1							X40
X040	5253635	Wiring Loom X40 Sprayer incl. Clean 6.20 Con4	Kabelbaum X40 Spritzer inkl. Reinigung 6.20 Con4	x	x		1						X40
X040	5253639	Wiring Loom X40 Sprayer incl. Clean 10.10 Con4	Kabelbaum X40 Spritzer inkl. Reinigung 1 0.10 Con4	x	x			1					X40
X040	5253627	Wiring Loom X40 Sprayer incl. Clean 10.20 Con4	Kabelbaum X40 Spritzer inkl. Reinigung 10.20 Con4	x	x				1				X40
X040	5253643	Wiring Loom X40 Sprayer incl. Clean 12.20 Con4	Kabelbaum X40 Spritzer inkl. Reinigung 12.20 Con4	x	x					1			X40
X040	5253647	Wiring Loom X40 Sprayer incl. Clean 20.10 Con4	Kabelbaum X40 Spritzer inkl. Reinigung 20.10 Con4	x	x						1		X40
X040	5253631	Wiring Loom X40 Sprayer incl. Clean 20.20 Con4	Kabelbaum X40 Spritzer inkl. Reinigung 20.20 Con4	x	x							1	X40
X040	5253671	Wiring Loom X40 Sprayer without Clean 6.10 Con4	Kabelbaum X40 Spritzer ohne Reinigung 6.10 Con4	x	x	1							X40
X040	5253677	Wiring Loom X40 Sprayer without Clean 6.20 Con4	Kabelbaum X40 Spritzer ohne Reinigung 6.20 Con4	x	x		1						X40
X040	5253679	Wiring Loom X40 Sprayer without Clean 10.10 Con4	Kabelbaum X40 Spritzer ohne Reinigung 10.10 Con4	x	x			1					X40
X040	5253673	Wiring Loom X40 Sprayer without Clean 10.20 Con4	Kabelbaum X40 Spritzer ohne Reinigung 10.20 Con4	x	x				1				X40
X040	5253681	Wiring Loom X40 Sprayer without Clean 12.20 Con4	Kabelbaum X40 Spritzer ohne Reinigung 12.20 Con4	x	x					1			X40
X040	5253683	Wiring Loom X40 Sprayer without Clean 20.10 Con4	Kabelbaum X40 Spritzer ohne Reinigung 20.10 Con4	x	x						1		X40
X040	5253675	Wiring Loom X40 Sprayer without Clean 20.20 Con4	Kabelbaum X40 Spritzer ohne Reinigung 20.20 Con4	x	x							1	X40
X041	5253744	Wiring Loom X41 Greasemanagement, Vaporreduction Con4	Kabelbaum X41 Fettmanagement, Kondensationseinheit Con4	x	x	1	1	1	1	1	1	1	X41
X045	5256485	Wiring Loom X45 (includes 5253507) Con4	Kabelbaum X45 (beinhaltet 5253507) Con4	x	x	1	1	1	1	1	1	1	X45
X046	5253756	Wiring Loom X46 Tabletop Models Greasemanagement CE Con4	Kabelbaum X46 Tischgeräte Fettmanagement CE Con4	x	x	1	1	1	1				X46
X046	5253758	Wiring Loom X46 Floorstanding Models Greasemanagement CE Con4	Kabelbaum X46 Standgeräte Fettmanagement CE Con4	x	x					1	1	1	X46
X046	5253761	Wiring Loom X46 Tabletop Models Greasemanagement UL Con4	Kabelbaum X46 Tischgeräte Fettmanagement UL Con4	x	x	1	1	1	1				X46
X046	5253763	Wiring Loom X46 Floorstanding Models Greasemanagement UL Con4	Kabelbaum X46 Standgeräte Fettmanagement UL Con4	x	x					1	1	1	X46
X231	5253880	Wiring Loom X231 X401 for Cleaning Con4	Kabelbaum X231 X401 für Reinigung Con4	x	x	1	1	1	1	1	1	1	X231 X401
X411	5253746	Wiring Loom X411 Tabletop Models Greasemanagement Con4	Kabelbaum X411 Tischgeräte Fettmanagement Con4	x	x	1	1	1	1				X411
X411	5253747	Wiring Loom X411 Floorstanding Models Greasemanagement Con4	Kabelbaum X411 Standgeräte Fettmanagement Con4	x	x					1	1	1	X411
X412	5253752	Wiring Loom X412 Vaporreduction Con4	Kabelbaum X412 Kondensationseinheit Con4	x	x	1	1	1	1	1	1	1	X412