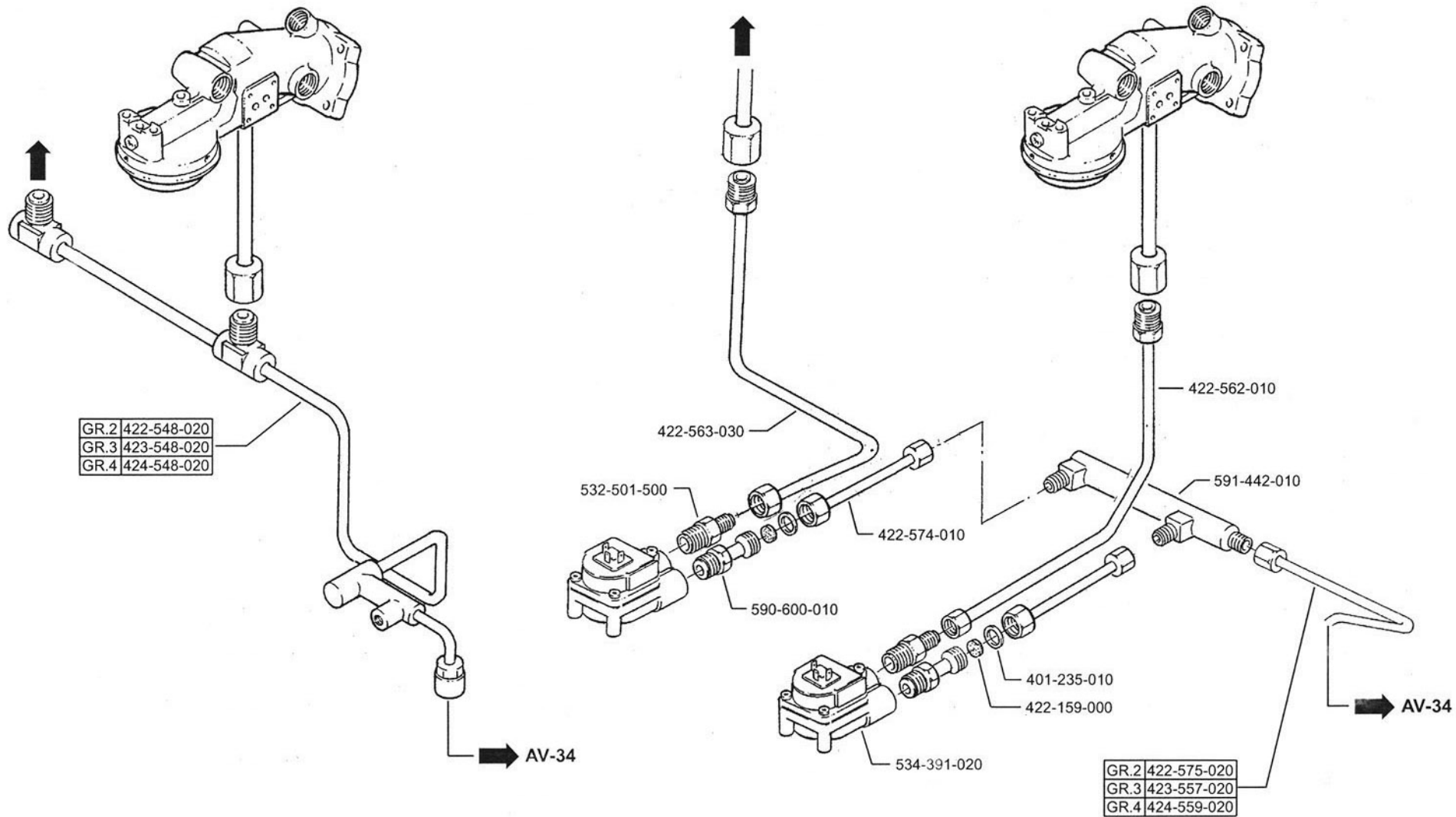
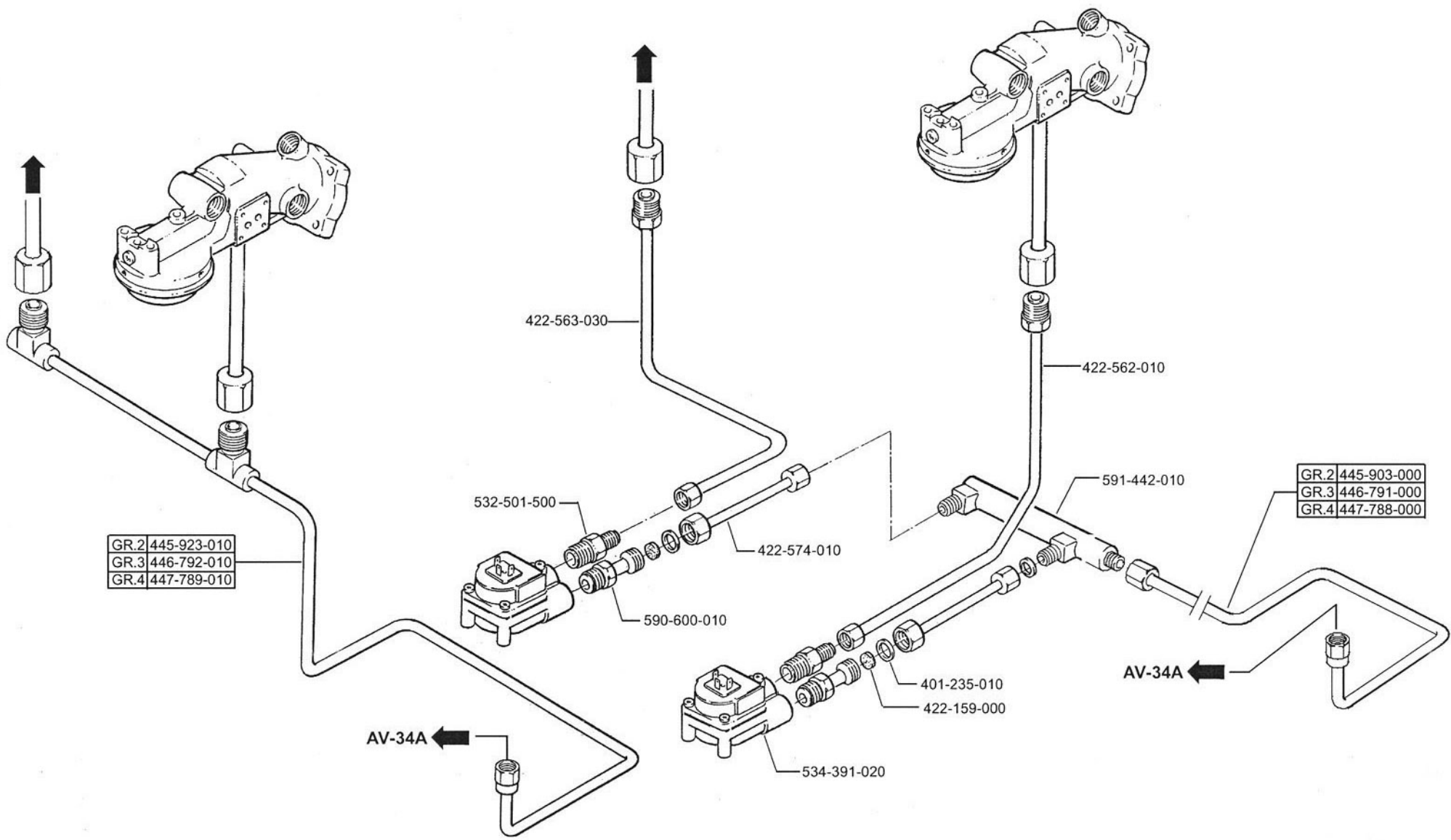


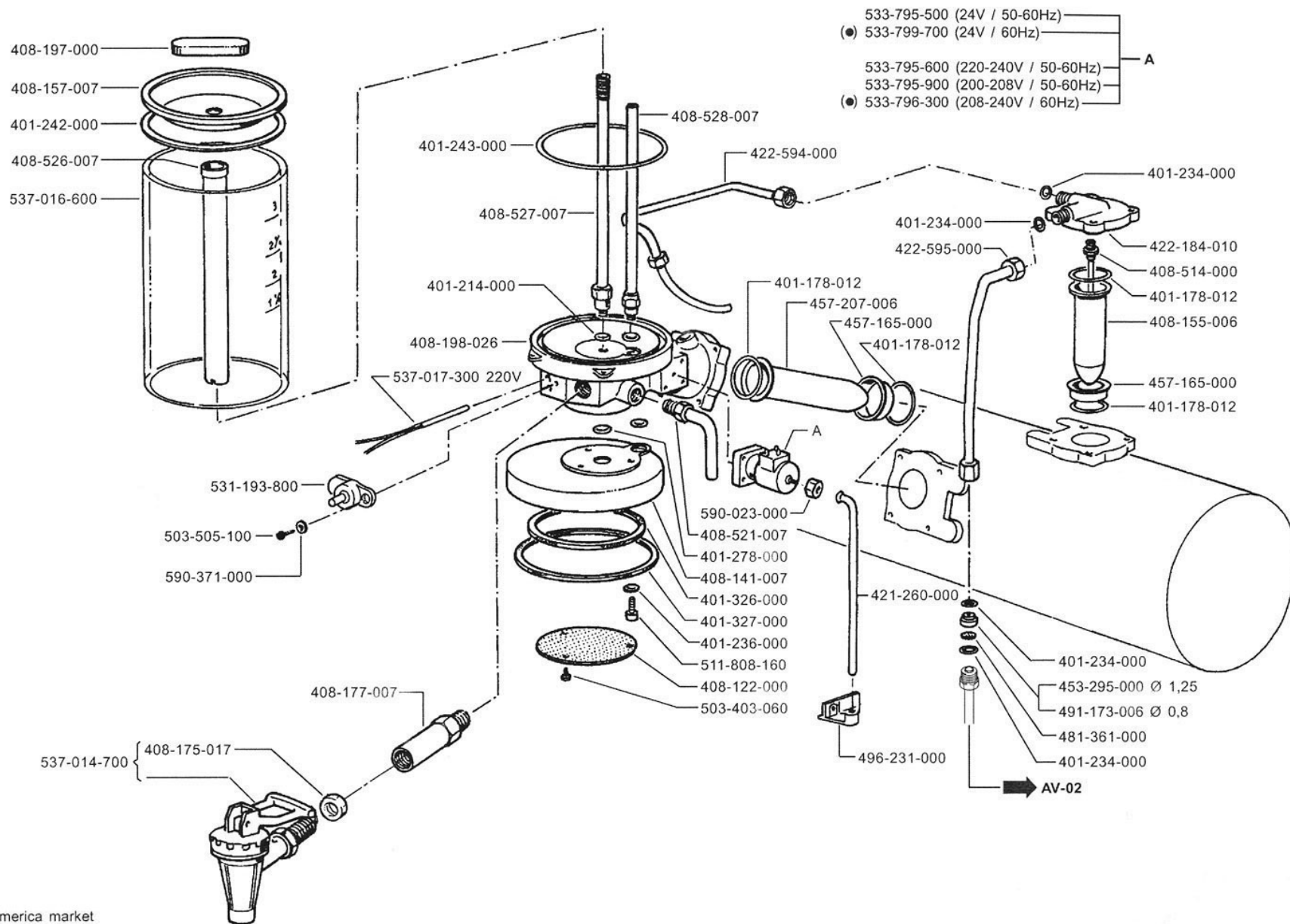
ALIMENTAZIONE GRUPPI



ALIMENTAZIONE GRUPPI

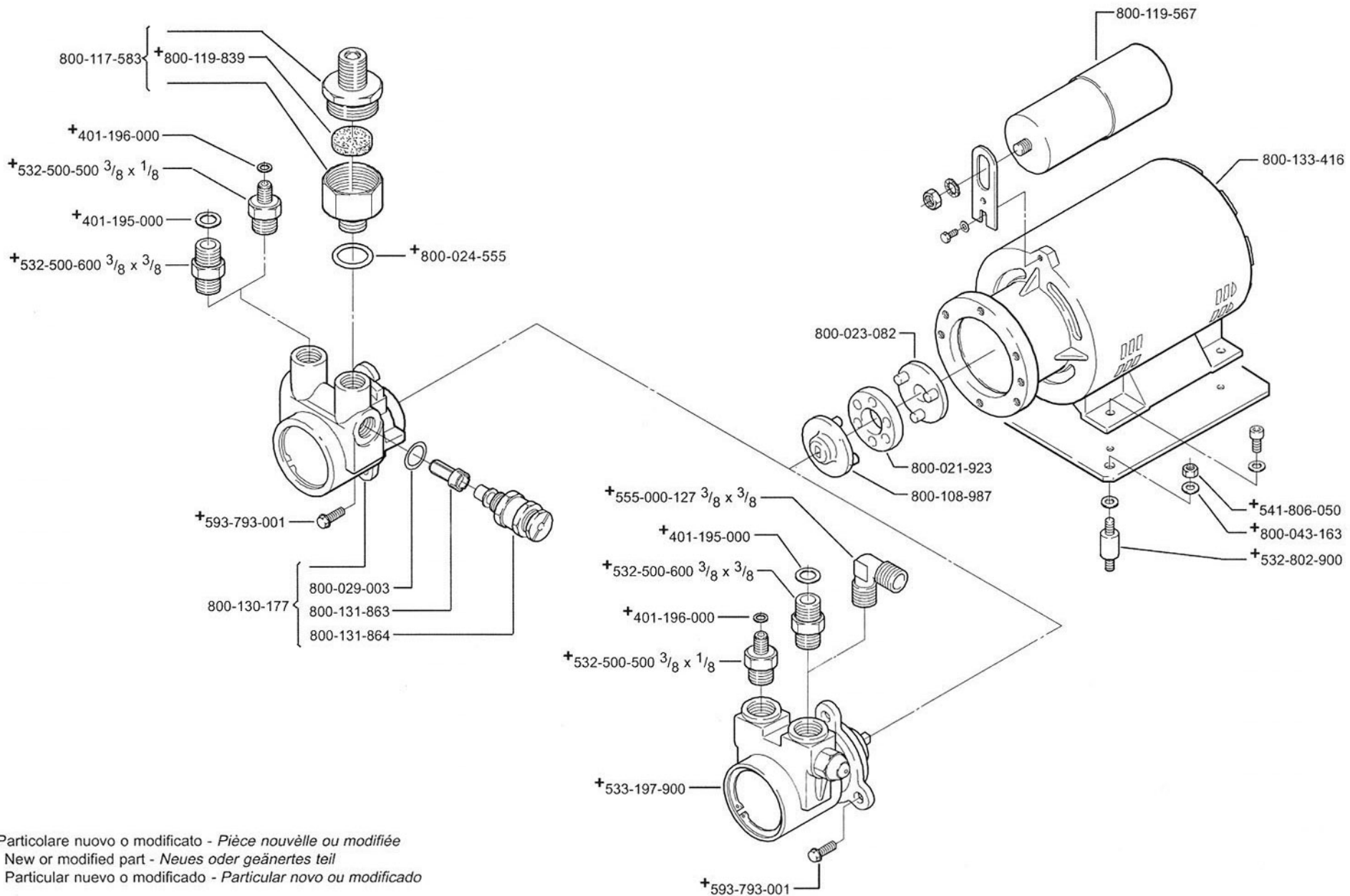


GRUPPO TERMORISERVA TR-TRD



(●) Only for North-America market




ELETTROPOMPA VOLUMETRICA

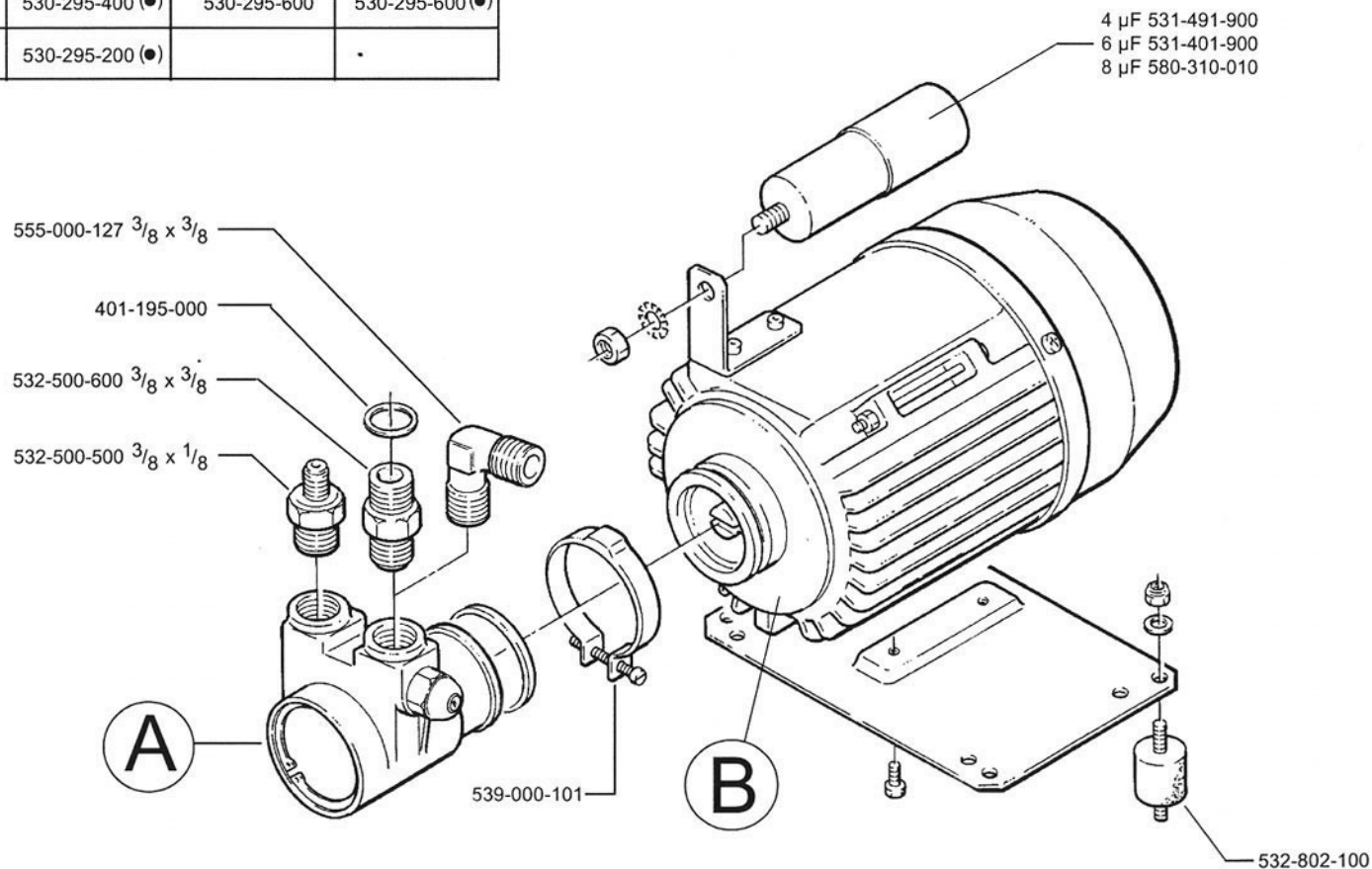


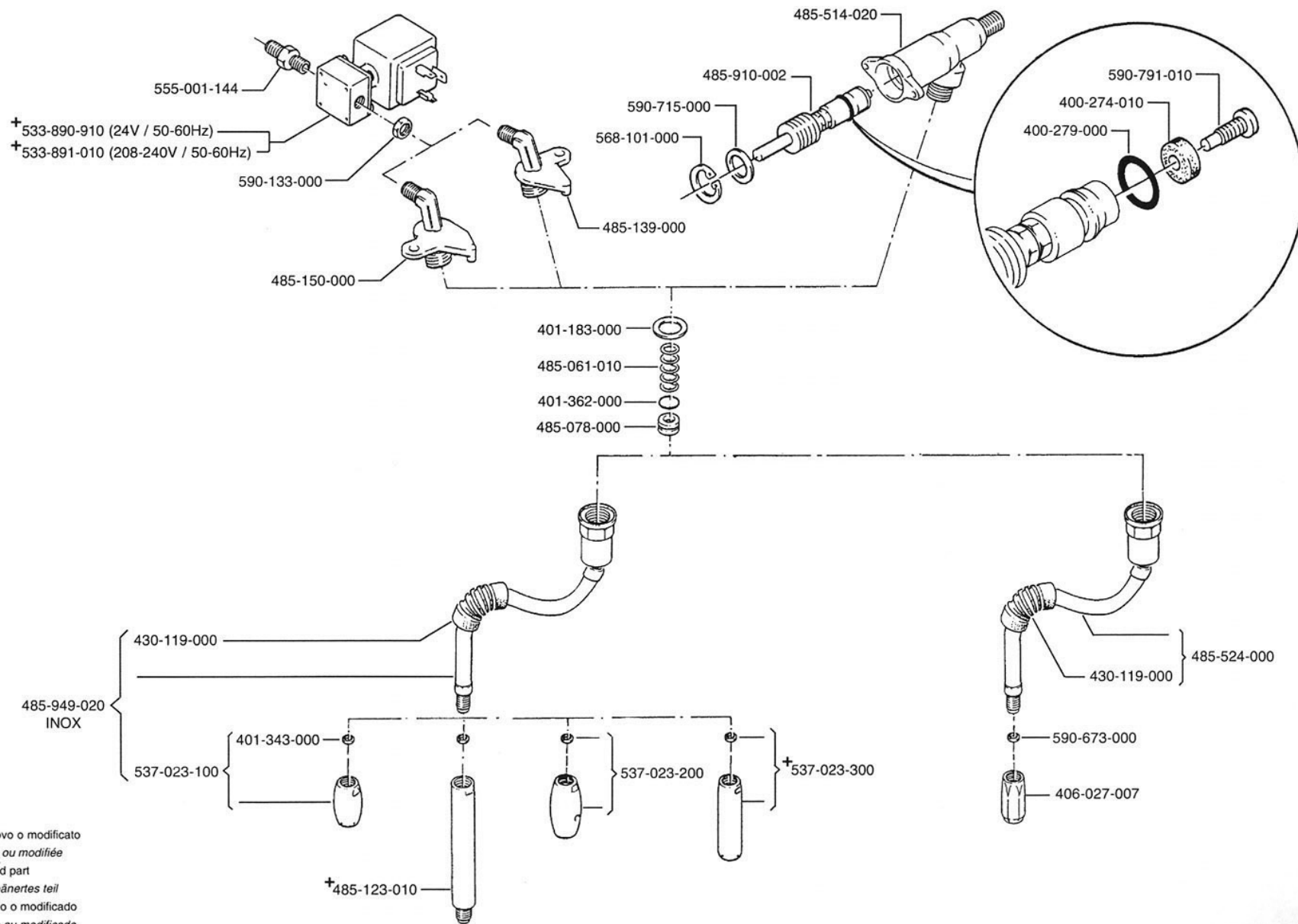
†Particolare nuovo o modificato - Pièce nouvelle ou modifiée
 New or modified part - Neues oder geänertes teil
 Particular nuevo o modificado - Particular novo ou modificado

ELETTROPOMPA VOLUMETRICA

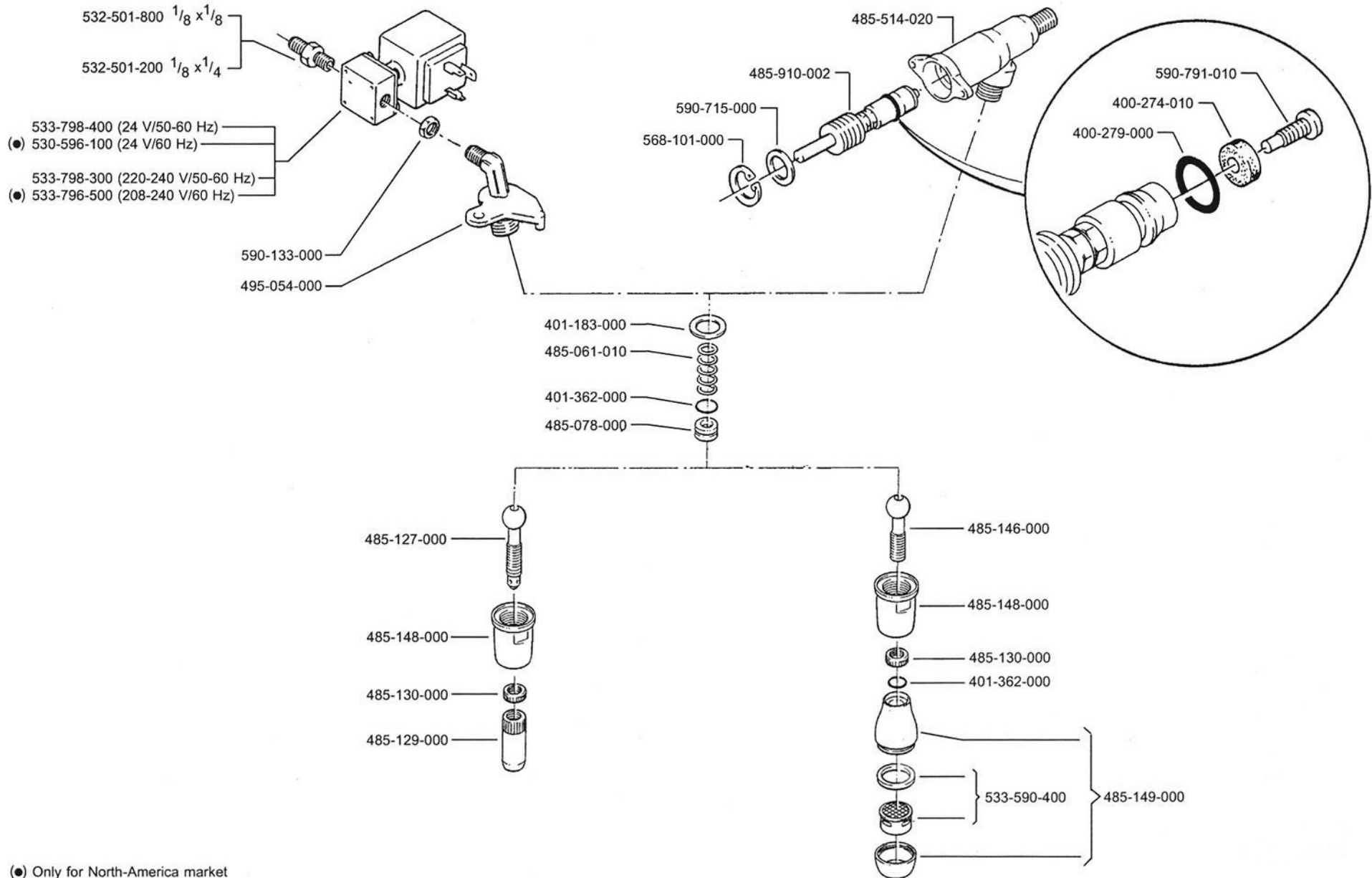
(●) Only for North-America market

A			B			
			200-240 V / 50-60 Hz	208-240 V / 50-60 Hz	110-120 V / 50-60 Hz	110-120 V / 60 Hz
CO 1505 BF		533-197-300	530-295-400	530-295-400 (●)	530-295-600	530-295-600 (●)
CO 1305 BF		533-197-100	530-295-400	530-295-400 (●)	530-295-600	530-295-600 (●)
CO5 1309 BF		533-196-900	530-296-900	530-295-200 (●)		



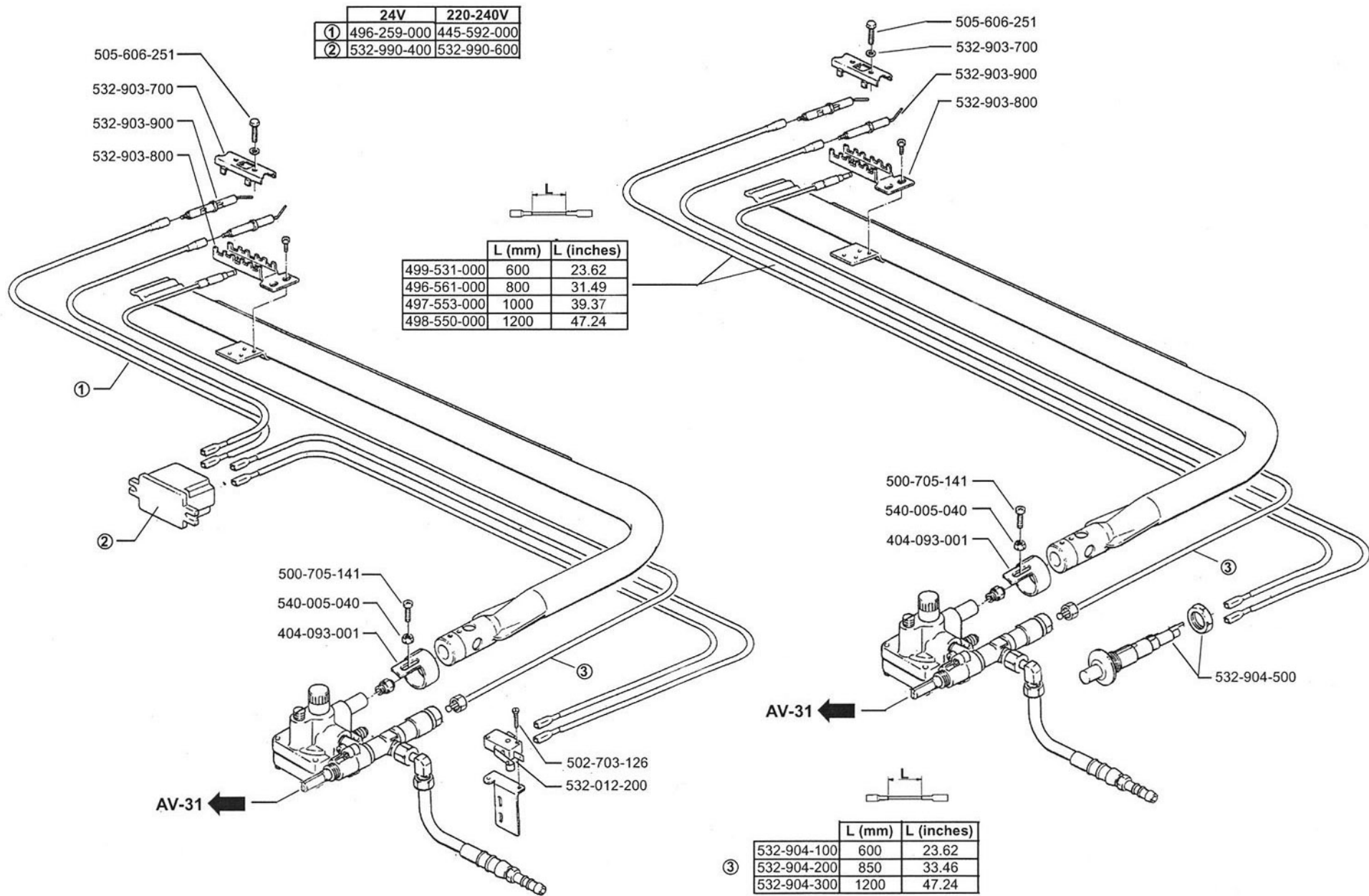


† Particolare nuovo o modificato
 Pièce nouvelle ou modifiée
 New or modified part
 Neues oder geändertes teil
 Particular nuevo o modificado
 Particular novo ou modificado



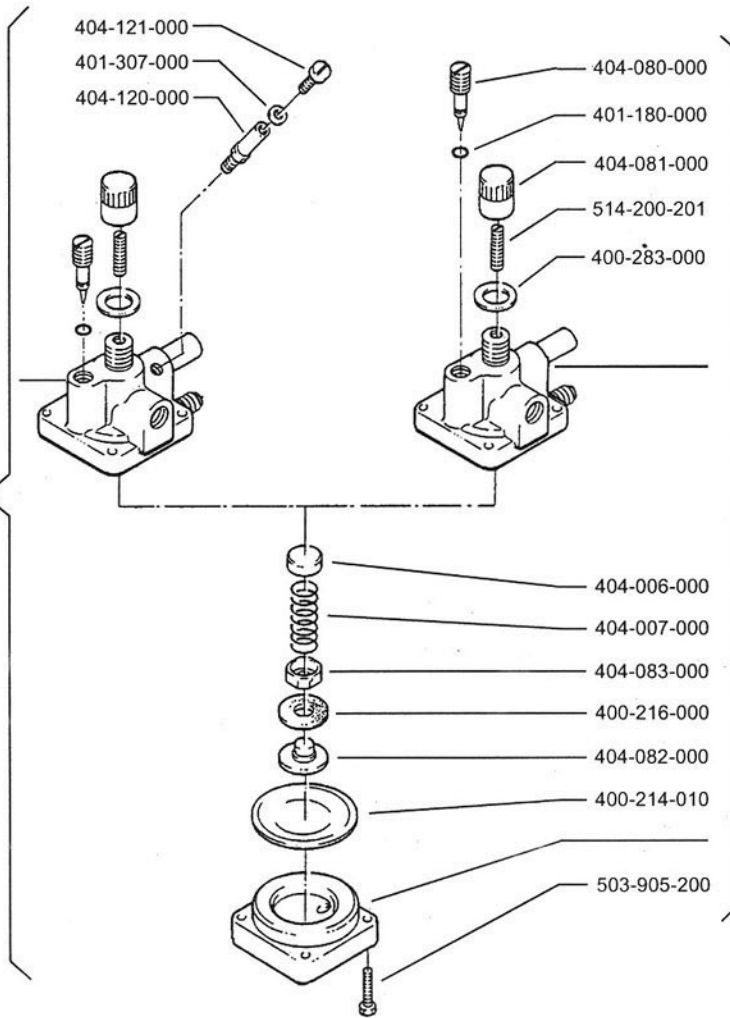
● Only for North-America market

IMPIANTO RISCALDAMENTO A GAS



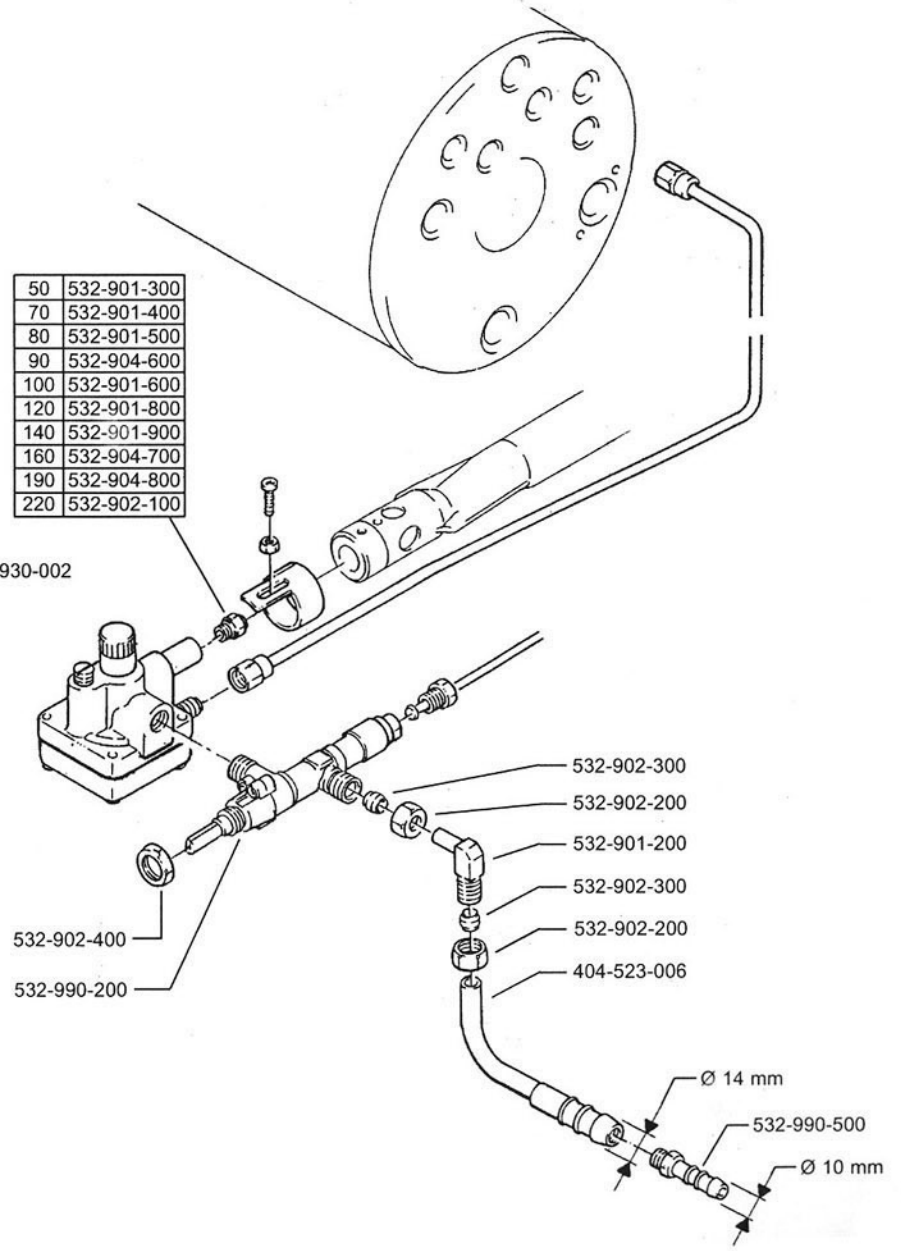
IMPIANTO RISCALDAMENTO A GAS

▲ Solo para el mercado Español

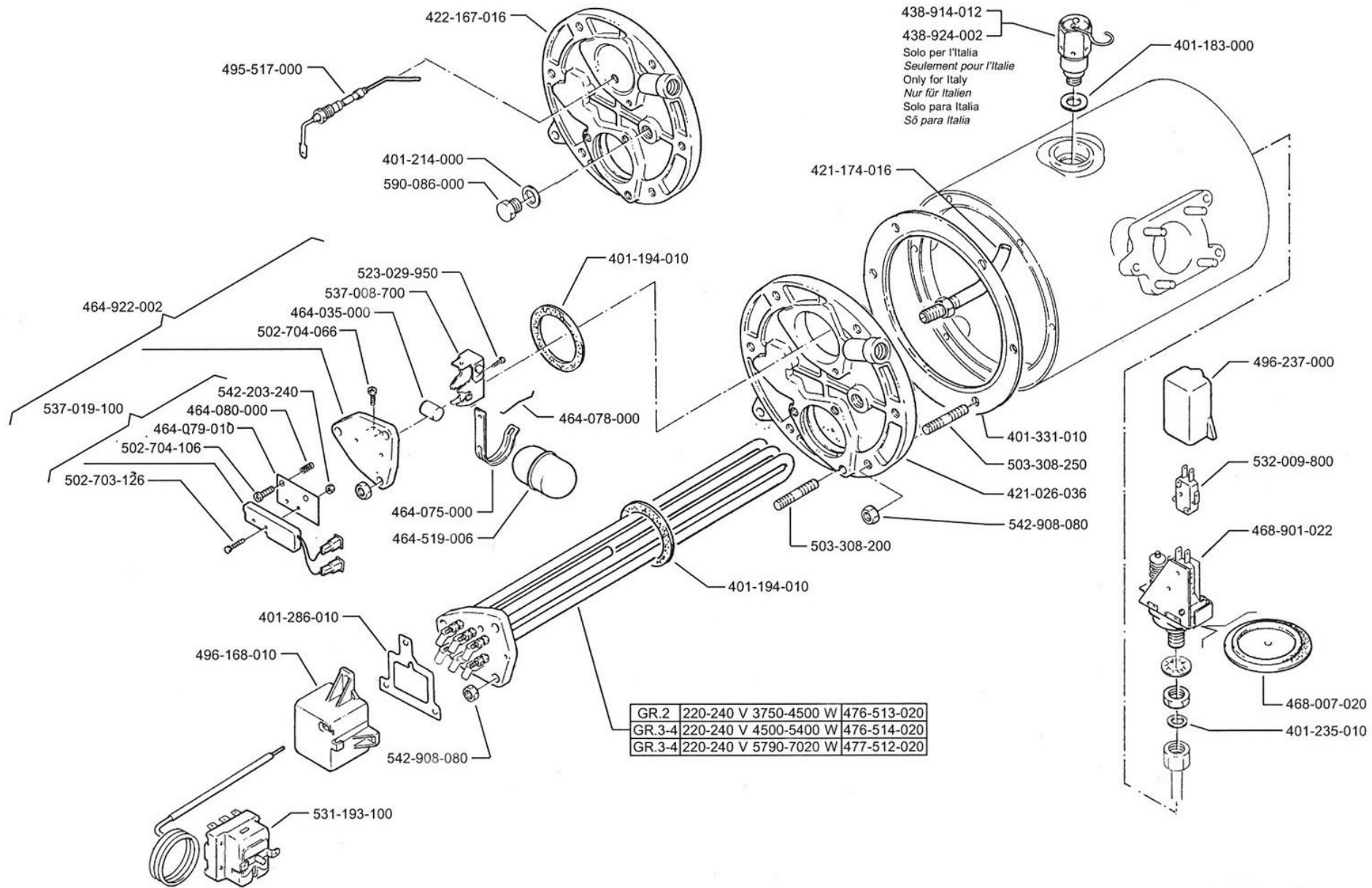


50	532-901-300
70	532-901-400
80	532-901-500
90	532-904-600
100	532-901-600
120	532-901-800
140	532-901-900
160	532-904-700
190	532-904-800
220	532-902-100

404-930-002

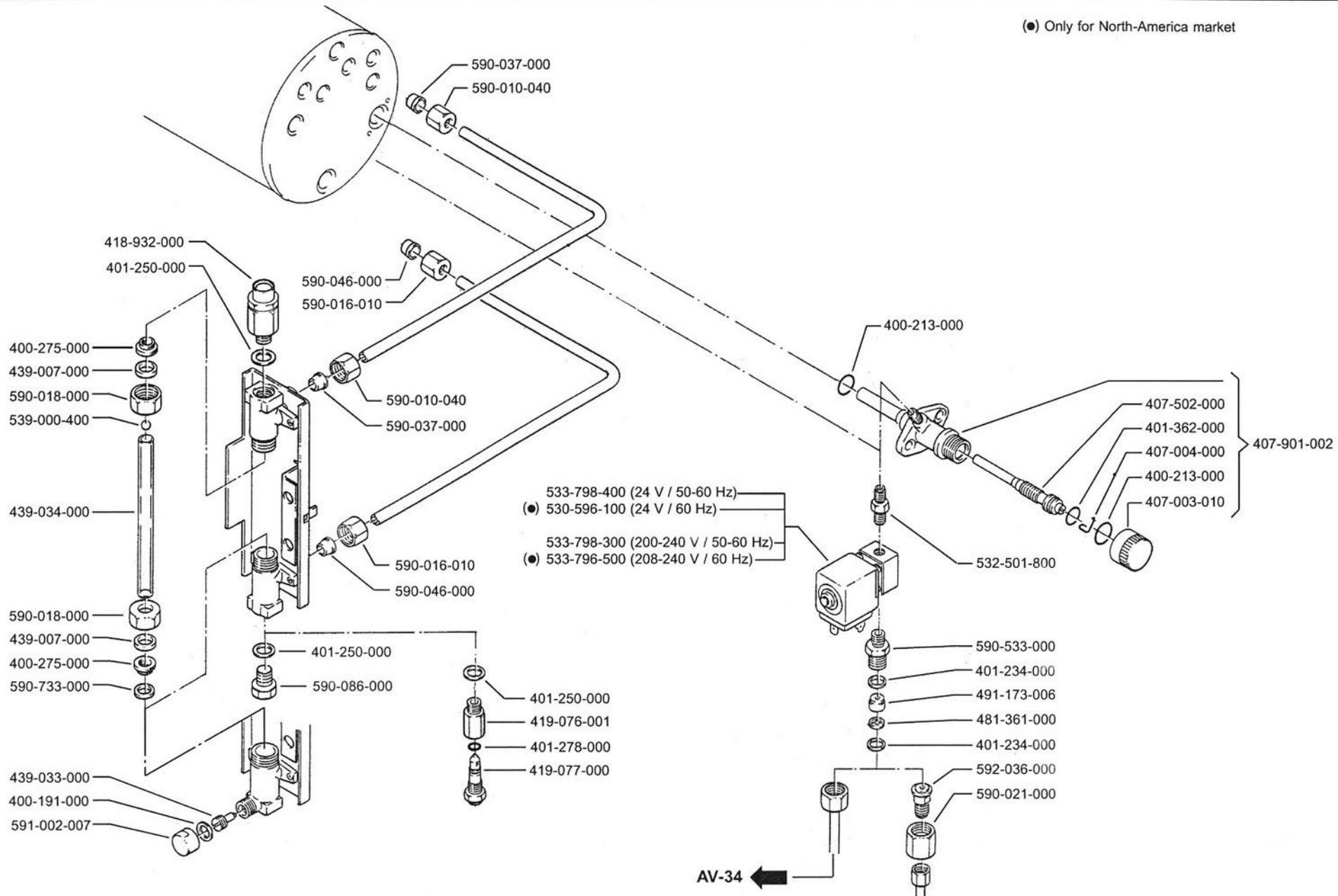


EQUIPAGGIAMENTO CALDAIA



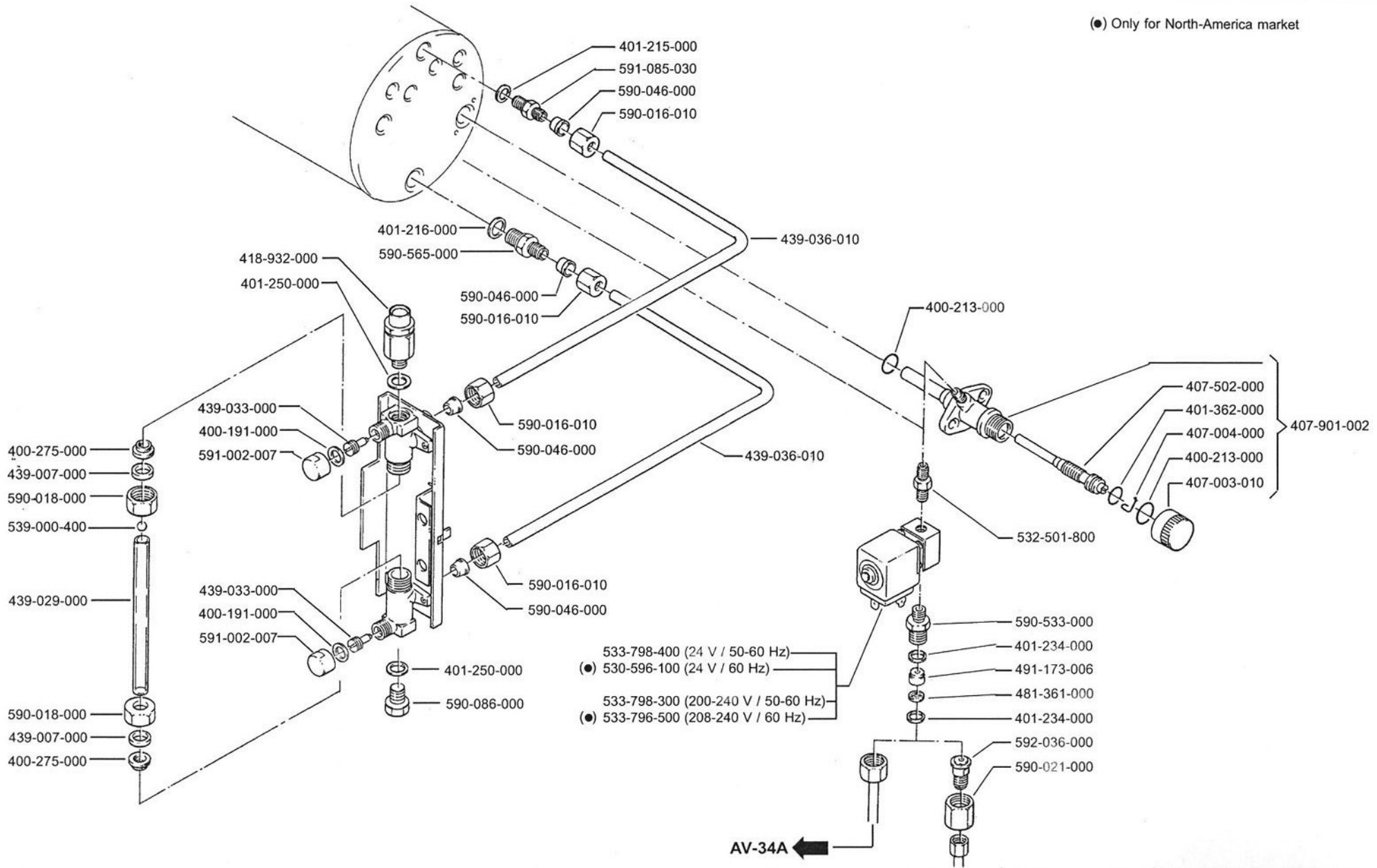
LIVELLO CALDAIA - Economizzatore

(●) Only for North-America market



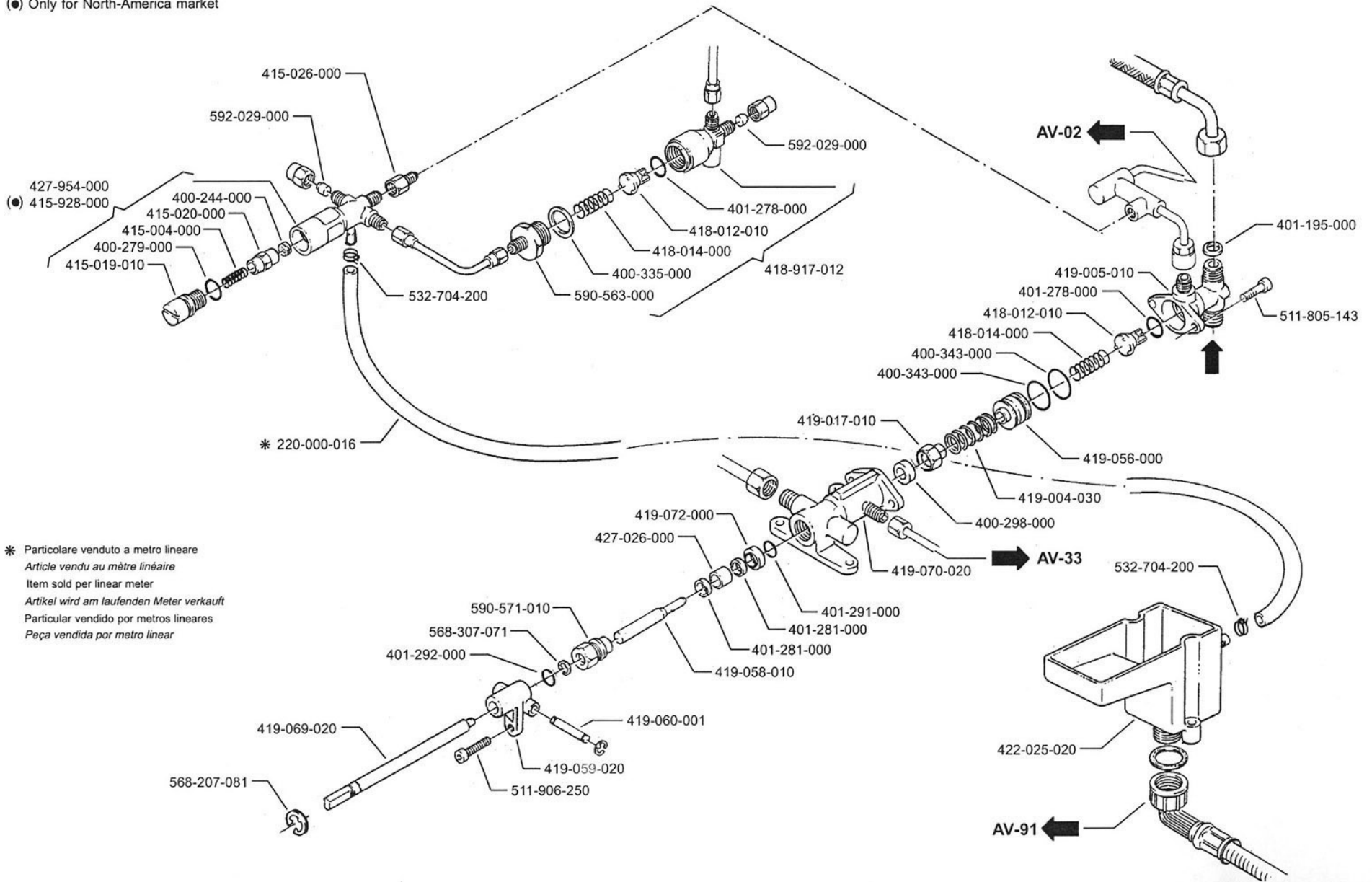
LIVELLO CALDAIA - Economizzatore

(●) Only for North-America market



RUBINETTO DI ALIMENTAZIONE

(●) Only for North-America market

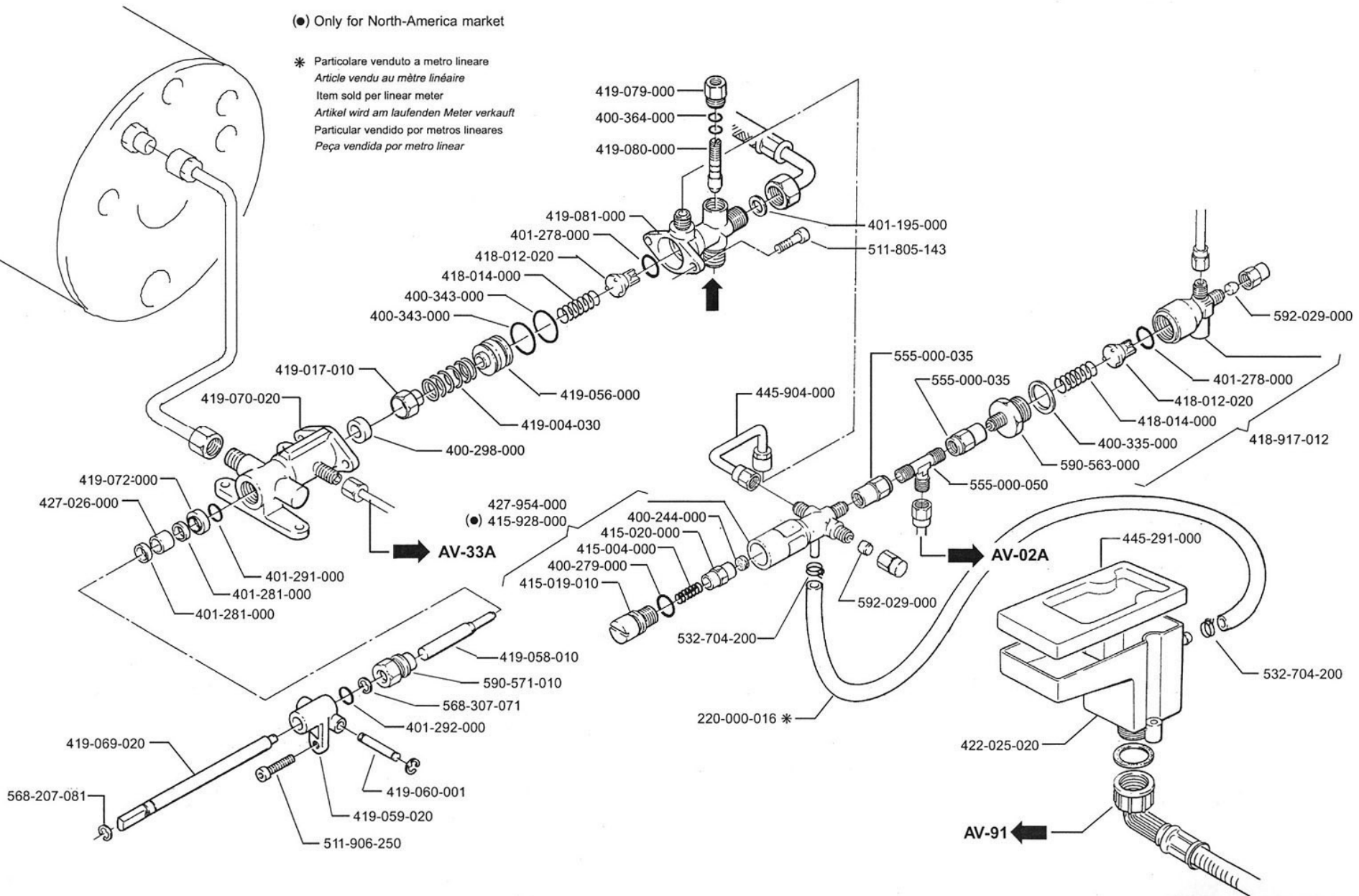


* Particolare venduto a metro lineare
Article vendu au mètre linéaire
Item sold per linear meter
Artikel wird am laufenden Meter verkauft
Particular vendido por metros lineares
Peça vendida por metro linear

RUBINETTO DI ALIMENTAZIONE

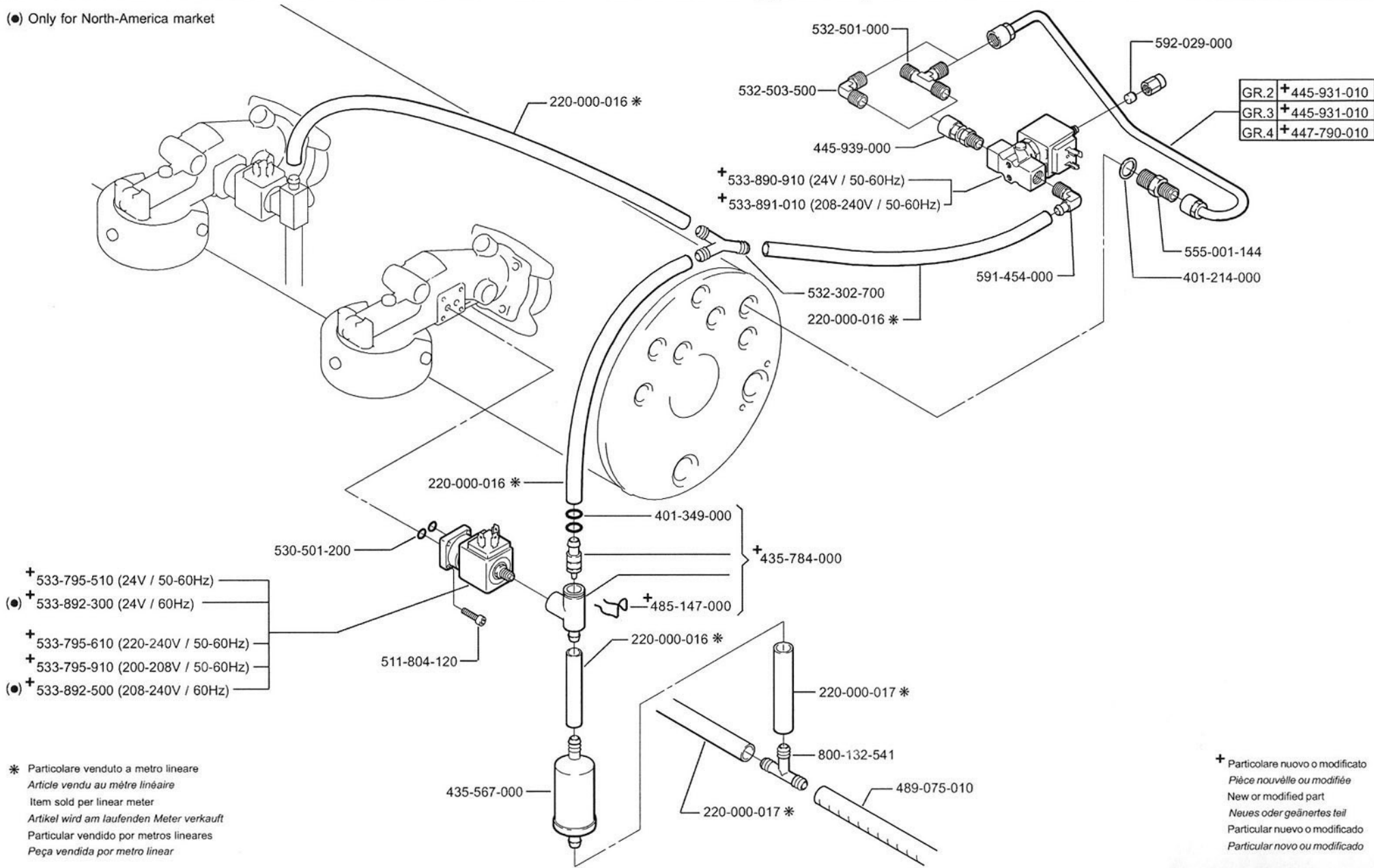
(●) Only for North-America market

* Particolare venduto a metro lineare
 Article vendu au mètre linéaire
 Item sold per linear meter
 Artikel wird am laufenden Meter verkauft
 Particular vendido por metros lineares
 Peça vendida por metro linear

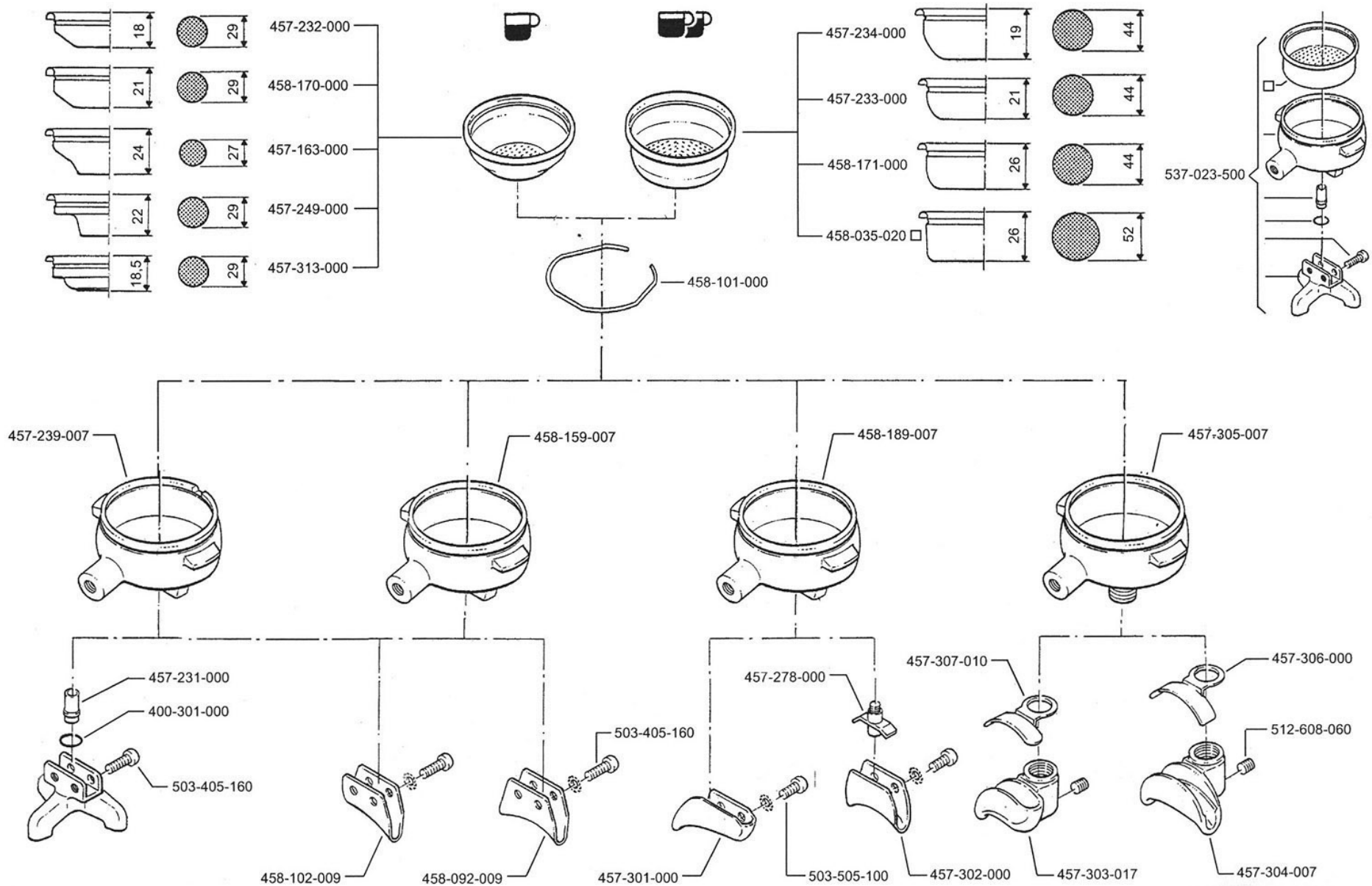


E.D.S. Electronic Driving System

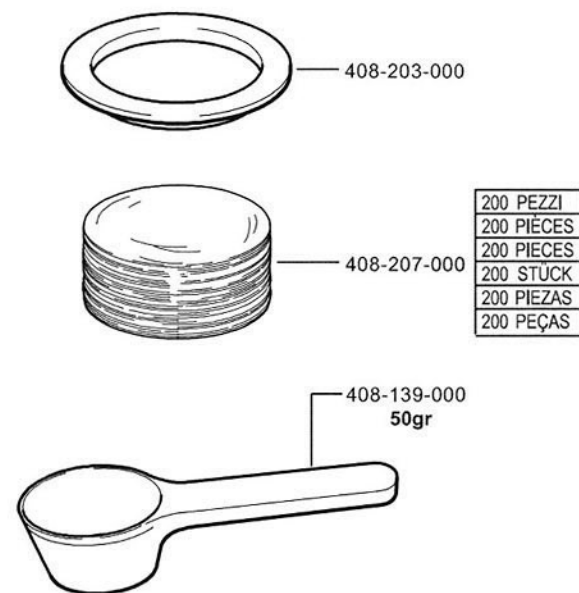
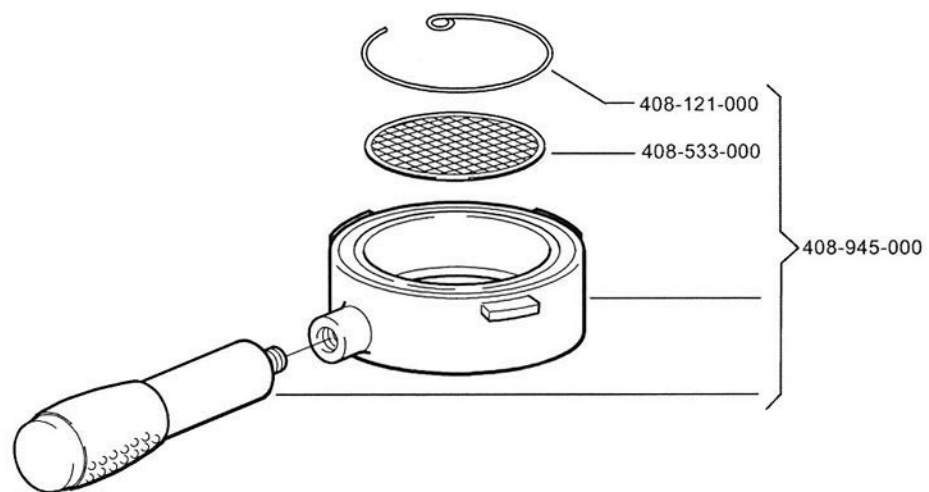
(●) Only for North-America market



PORTAFILTRI E FILTRI

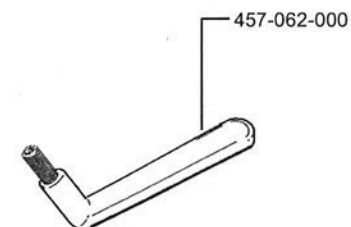
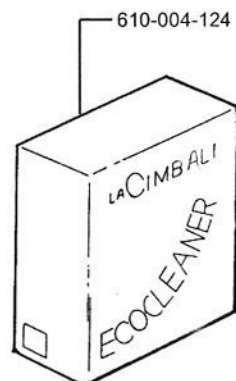
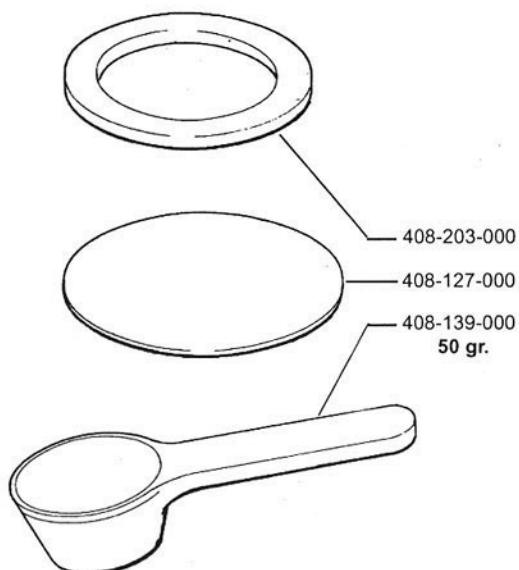
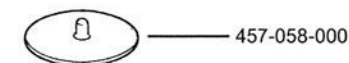
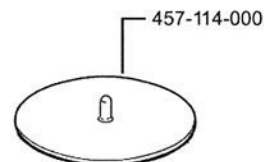
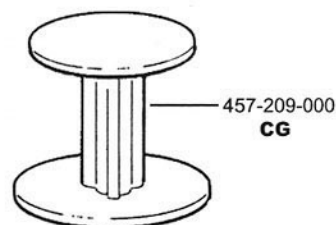
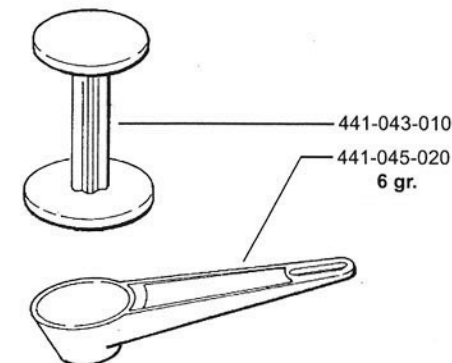
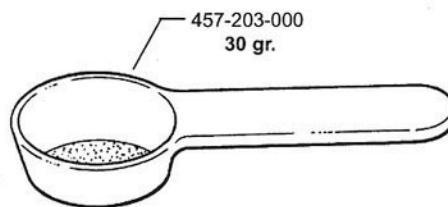
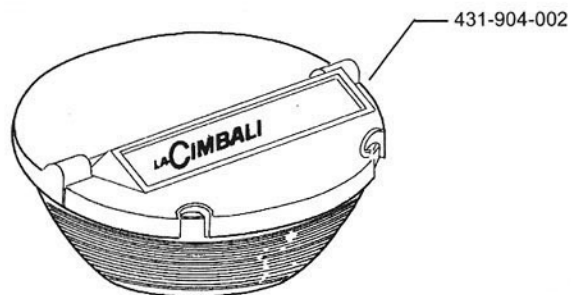


PORTAFILTRO TR-TRD



ACCESSORI DI SERVIZIO

LA CIBALI



ACCESORIOS DE SERVICIO
ACESSÓRIOS DE SERVIÇO

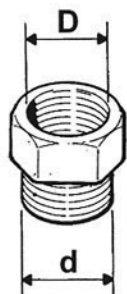
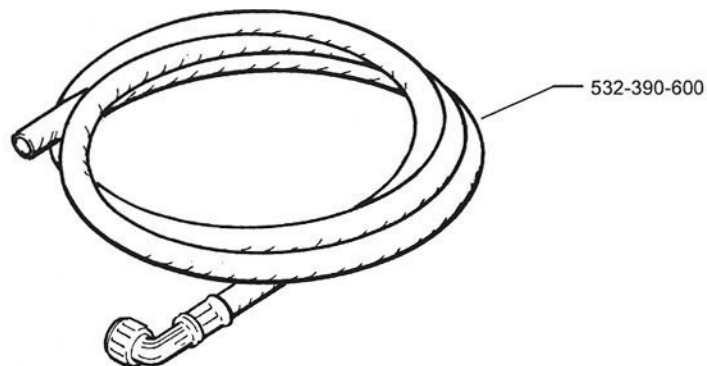
SERVICE ACCESSORIES
NORMALZUBEHÖR

ACCESSORI DI SERVIZIO
ACCESSOIRES DE SERVICE

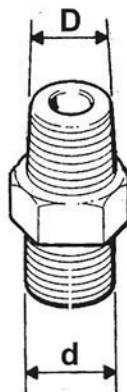
ED.
AUSGABE 04-99

TAB. AV-90

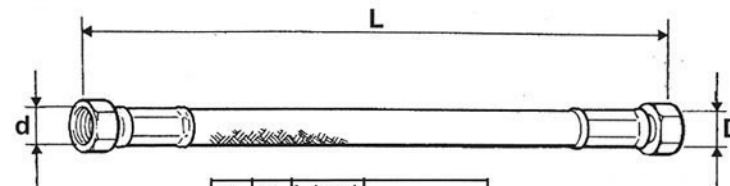
TUBI E RACCORDI



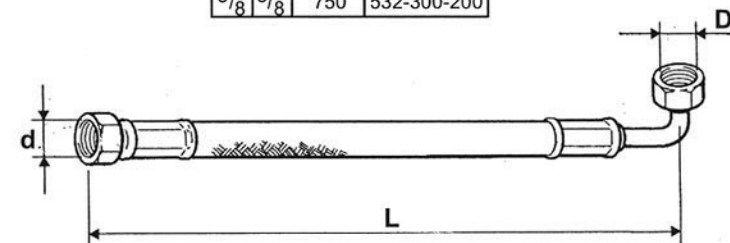
D	d	
1/8	1/2	593-580-000
3/8	1/8	593-583-000
1/8	3/8	594-529-000



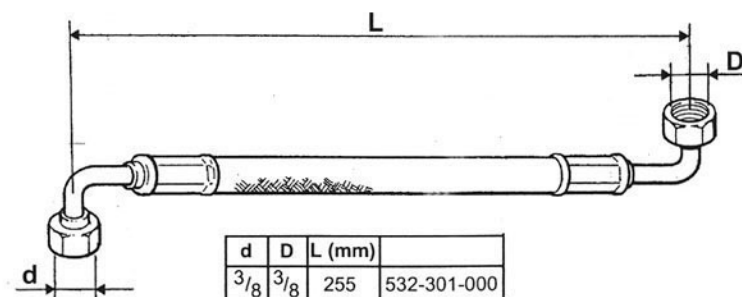
D	d	
3/8	3/8	532-500-600
3/8	1/8	532-500-500



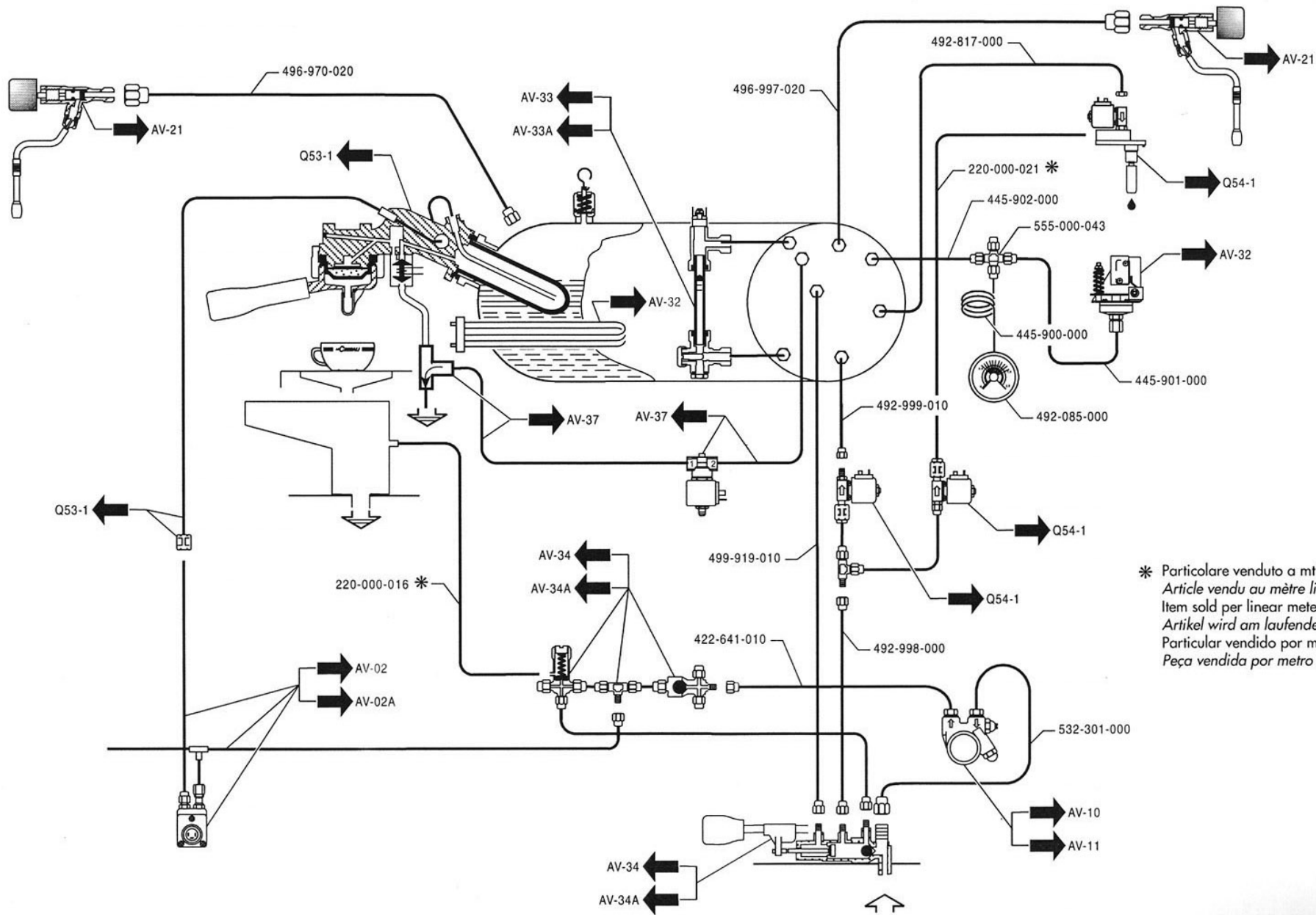
d	D	L (mm)	
1/8	1/8	220	532-302-200
1/8	1/8	260	532-303-200
1/8	1/8	370	532-300-500
1/8	1/8	550	532-302-000
1/8	1/8	2500	532-300-700
1/4	1/4	280	532-302-600
1/4	1/4	750	532-303-000
3/8	3/8	750	532-300-200



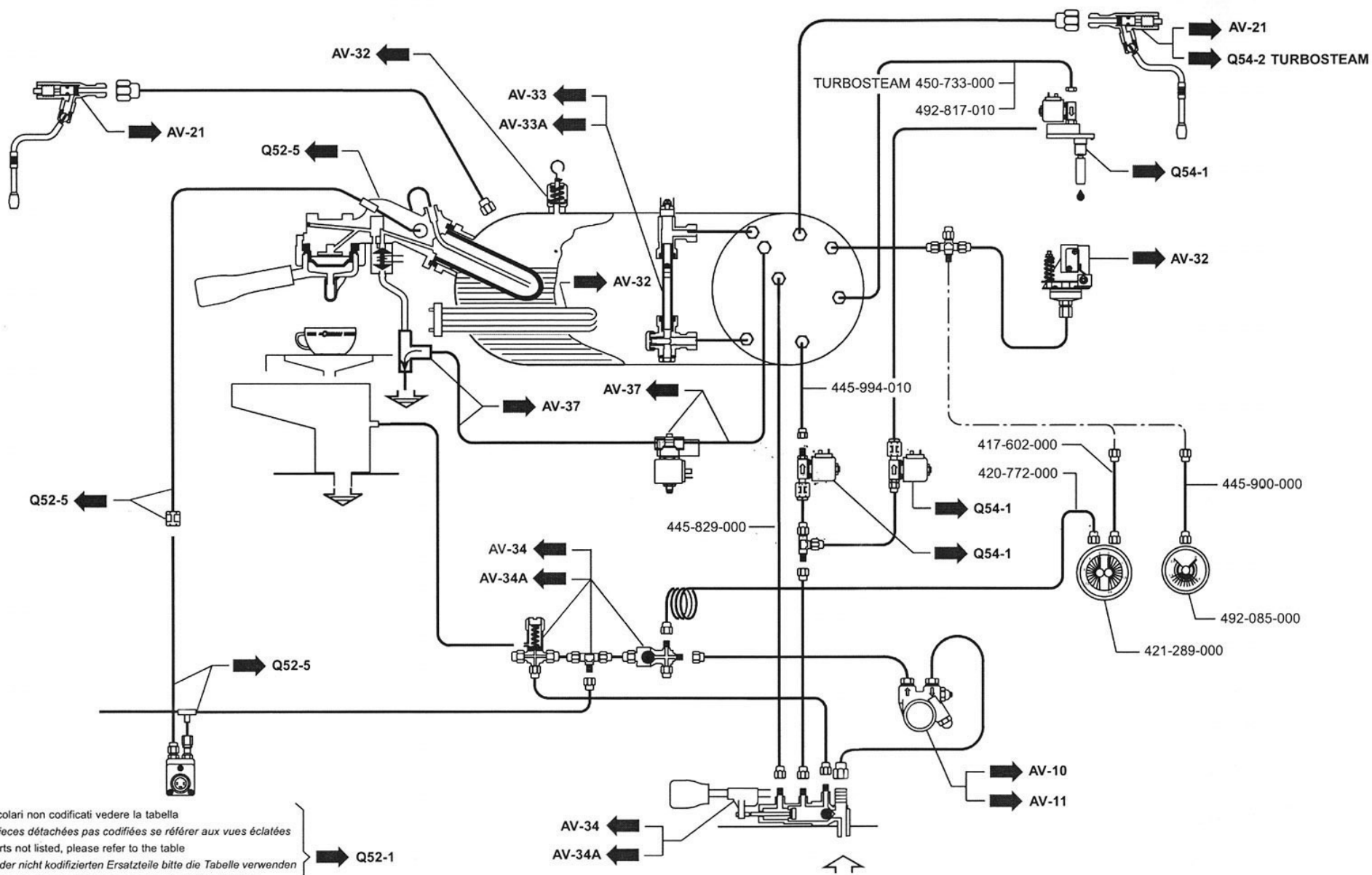
d	D	L (mm)	
3/8	3/8	2500	532-301-900



d	D	L (mm)	
3/8	3/8	255	532-301-000



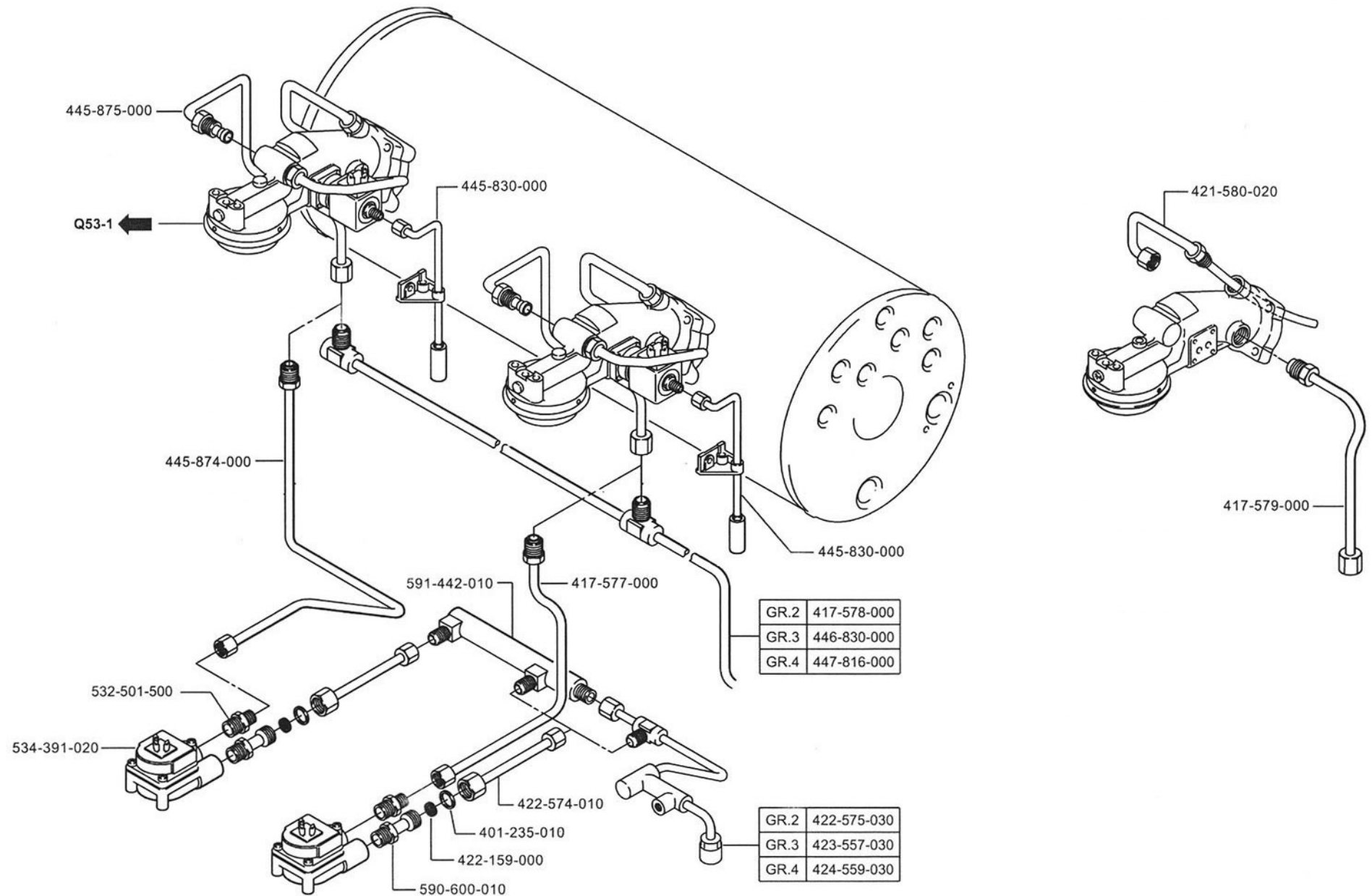
* Particolare venduto a mt. lineare
 Article vendu au mètre linéaire
 Item sold per linear meter
 Artikel wird am laufenden Meter verkauft
 Particular vendido por metros lineares
 Peça vendida por metro linear



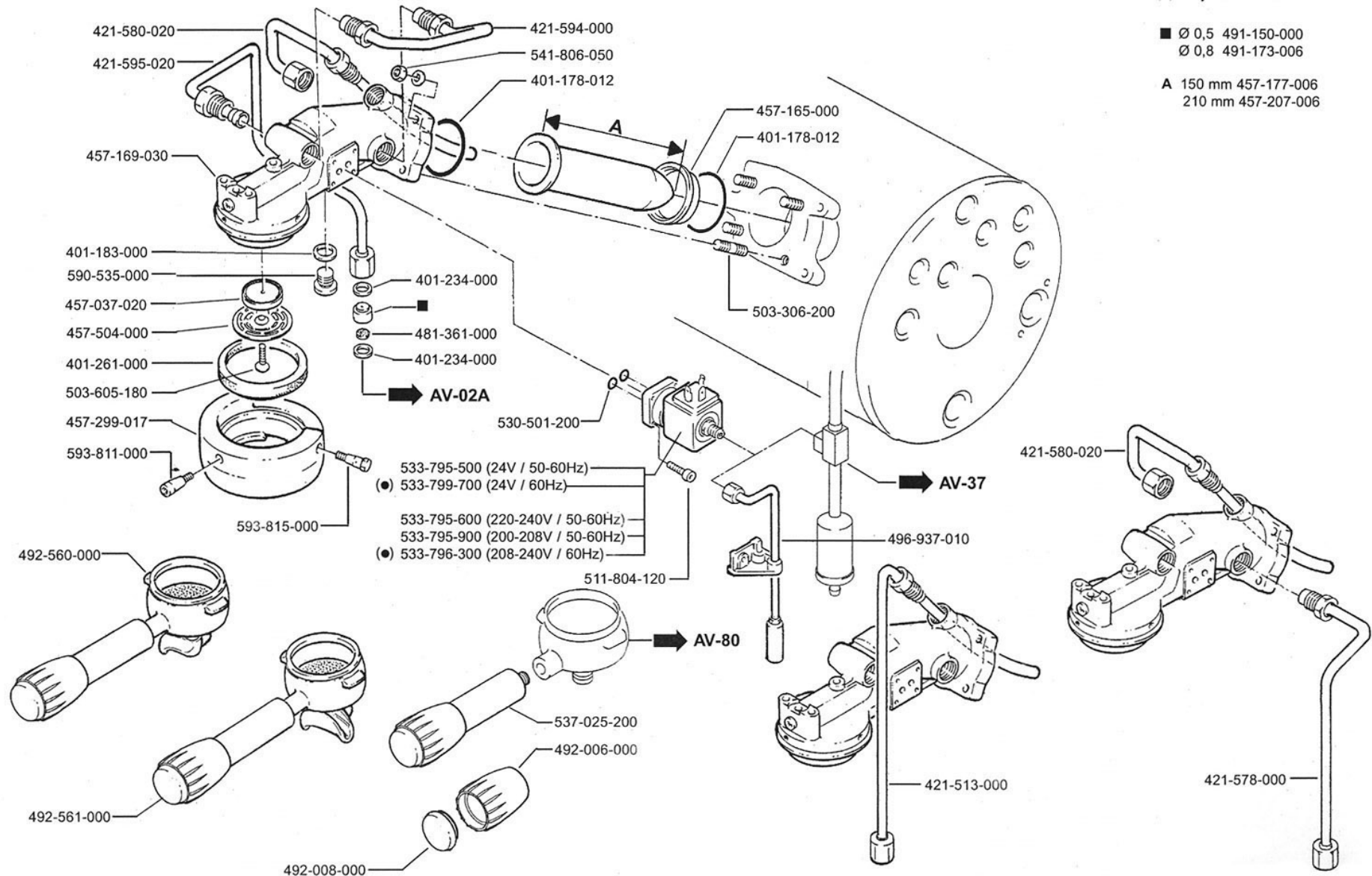
Per i particolari non codificati vedere la tabella
 Pour les pièces détachées pas codifiées se référer aux vues éclatées
 For the parts not listed, please refer to the table
 Bezüglich der nicht kodifizierten Ersatzteile bitte die Tabelle verwenden
 Por los repuestos non codificados rogamos de utilizar la tabula
 Pelos particulares não codificados outar as tabela

→ Q52-1

→ AV-34
 → AV-34A

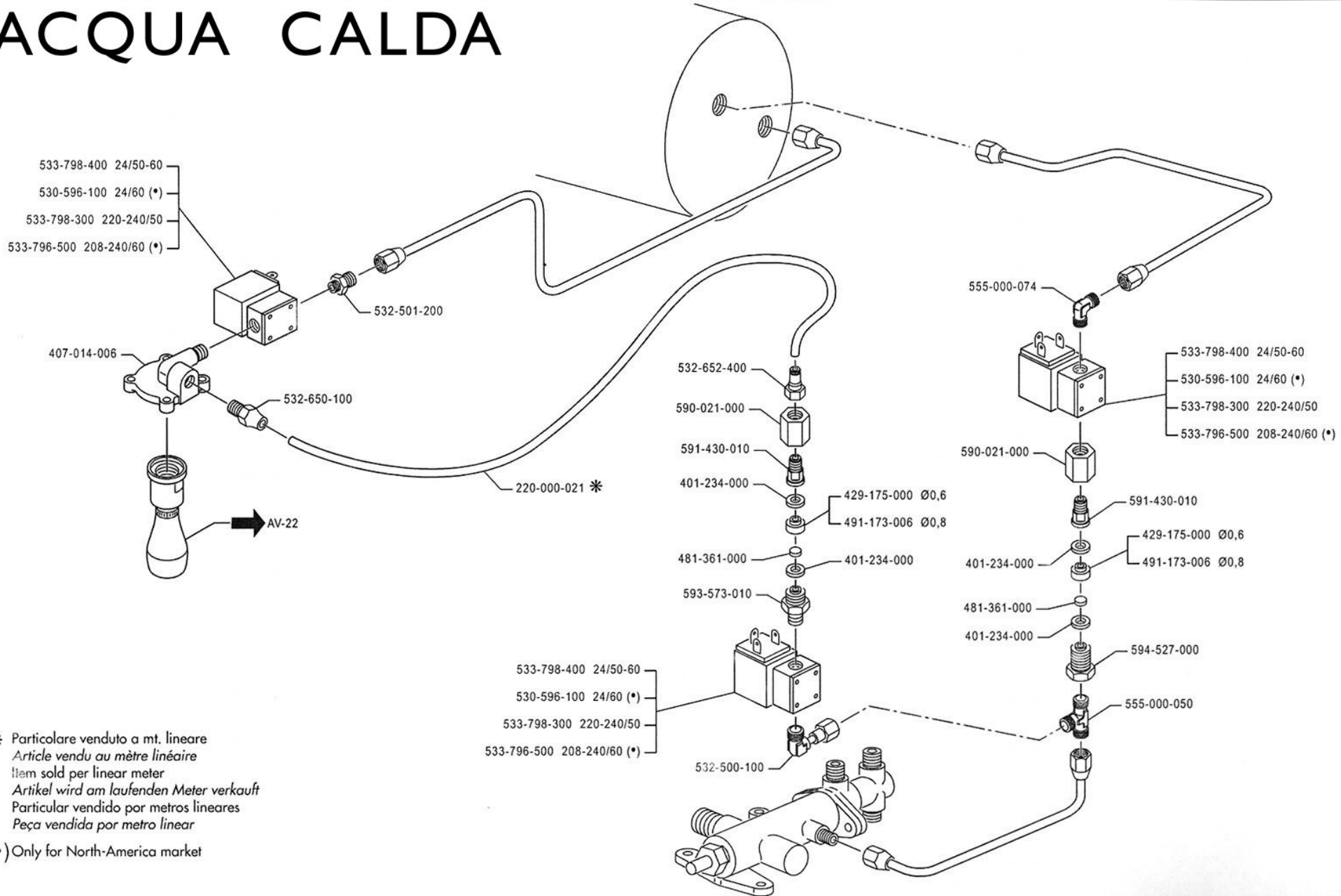


(●) Only for North-America market



MISCELATORE ACQUA CALDA

M29 SELECTRON - BASIC **LA CIMBALI**



* Particolare venduto a mt. lineare
Article vendu au mètre linéaire
Item sold per linear meter
Artikel wird am laufenden Meter verkauft
Particular vendido por metros lineares
Peça vendida por metro linear

(*) Only for North-America market

MEZCLADOR AGUA CALIENTE
MISTURADOR ÁGUA QUENTE

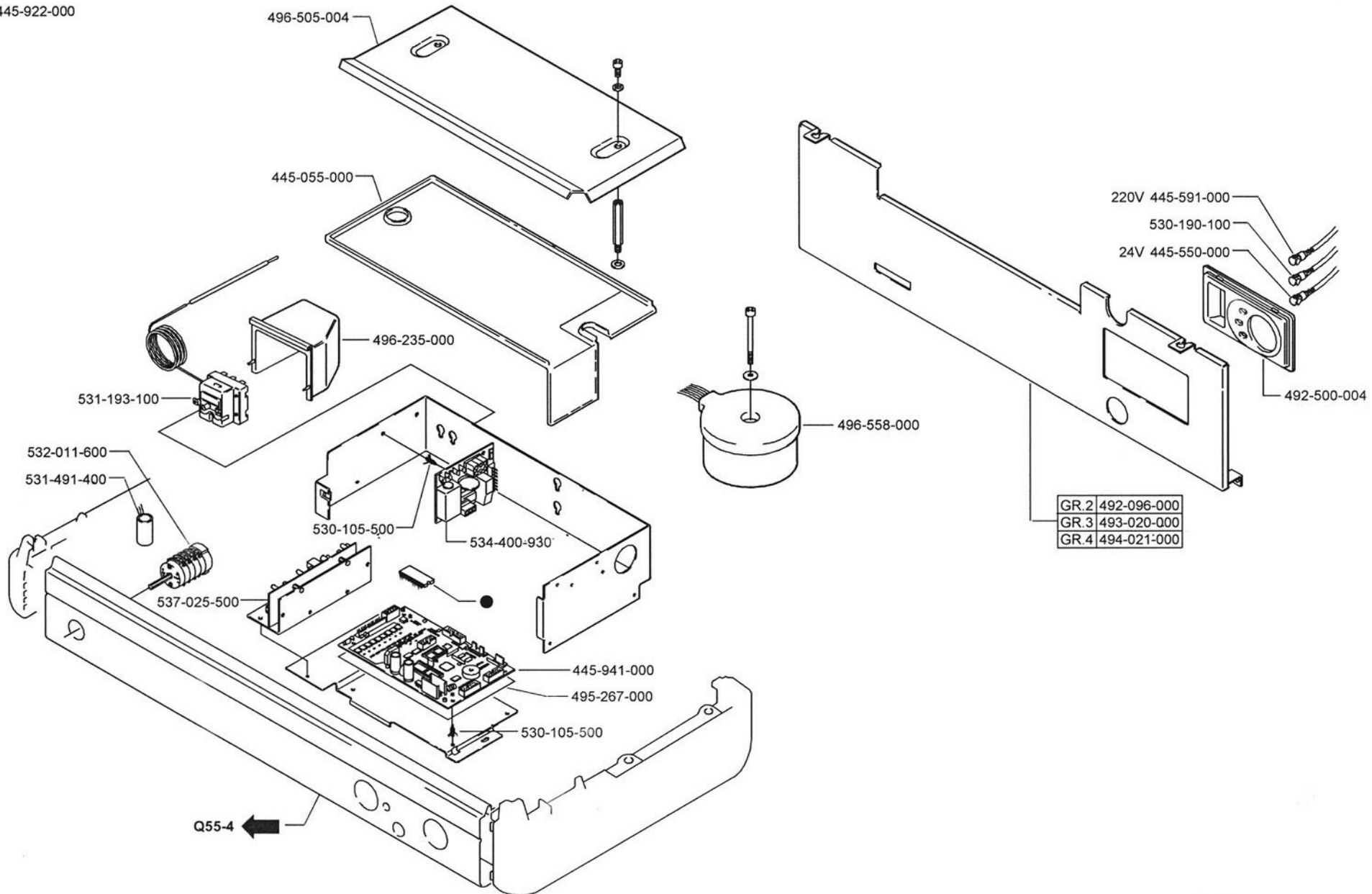
HOT WATER MIXER
HEISSWASSERMISCHER

MISCELATORE ACQUA CALDA
MÉLANGEUR EAU CHAUDE

ED. AUSGABE 12-01

TAB. Q54-1

● CPU 445-922-000



GR. 2	492-096-000
GR. 3	493-020-000
GR. 4	494-021-000

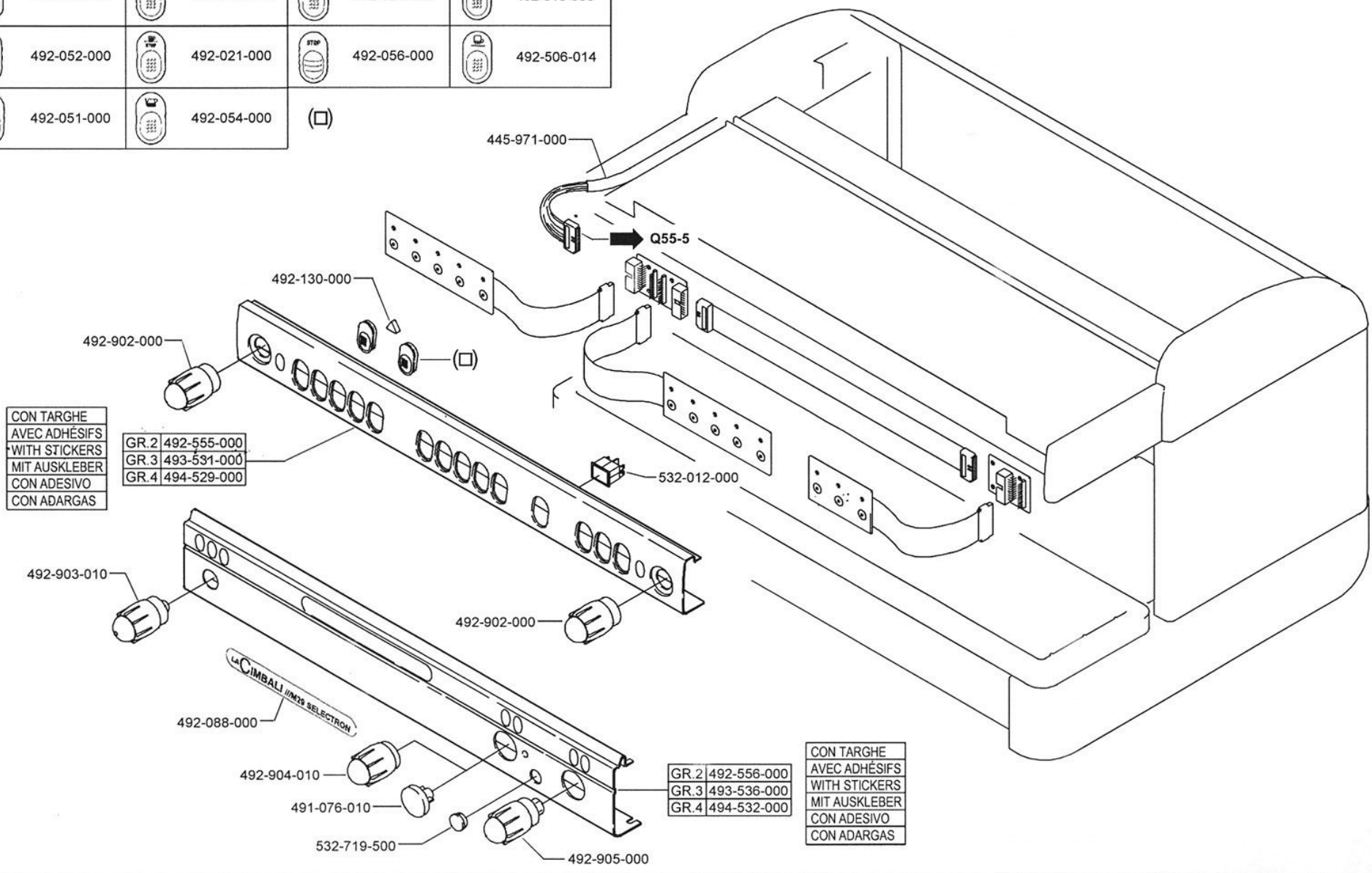
Q55-4

PANNELLO COMANDI

M29 SELECTRON



	492-020-000		492-053-000		492-055-000		492-018-000
	492-052-000		492-021-000		492-056-000		492-506-014
	492-051-000		492-054-000				

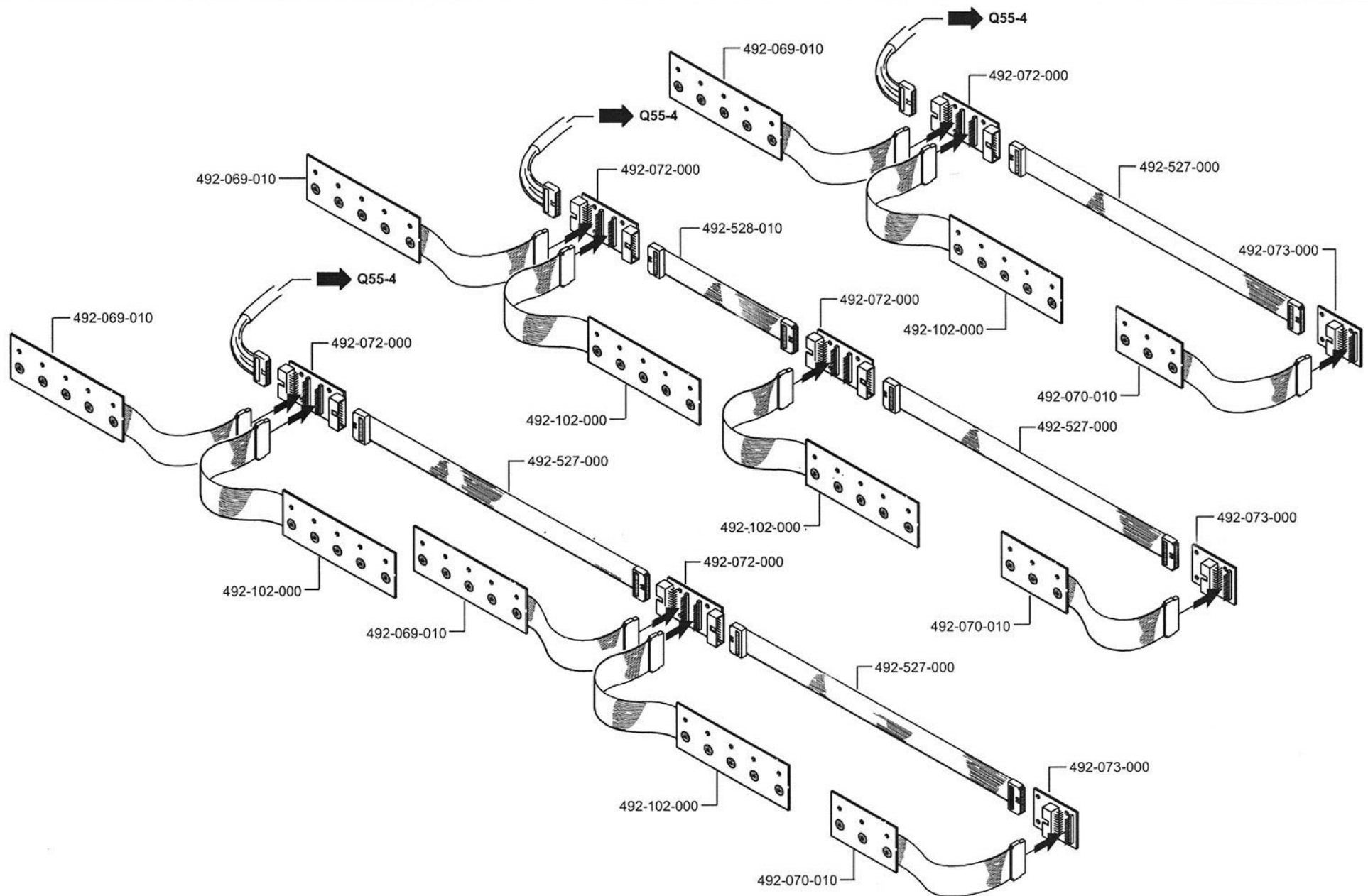


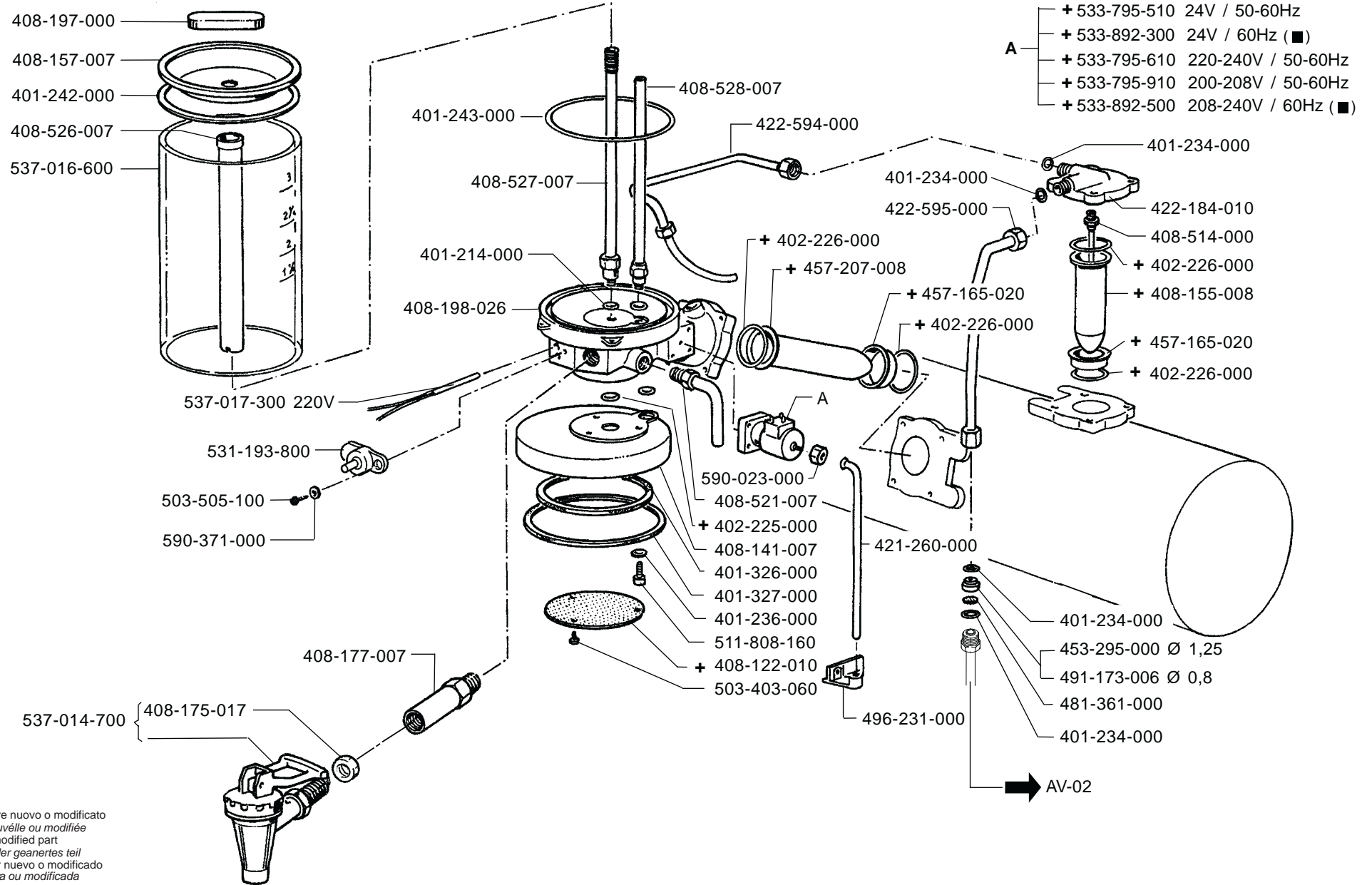
CON TARGHE
AVEC ADHÉSIFS
WITH STICKERS
MIT AUSKLEBER
CON ADESIVO
CON ADARGAS

GR.2 492-555-000
GR.3 493-531-000
GR.4 494-529-000

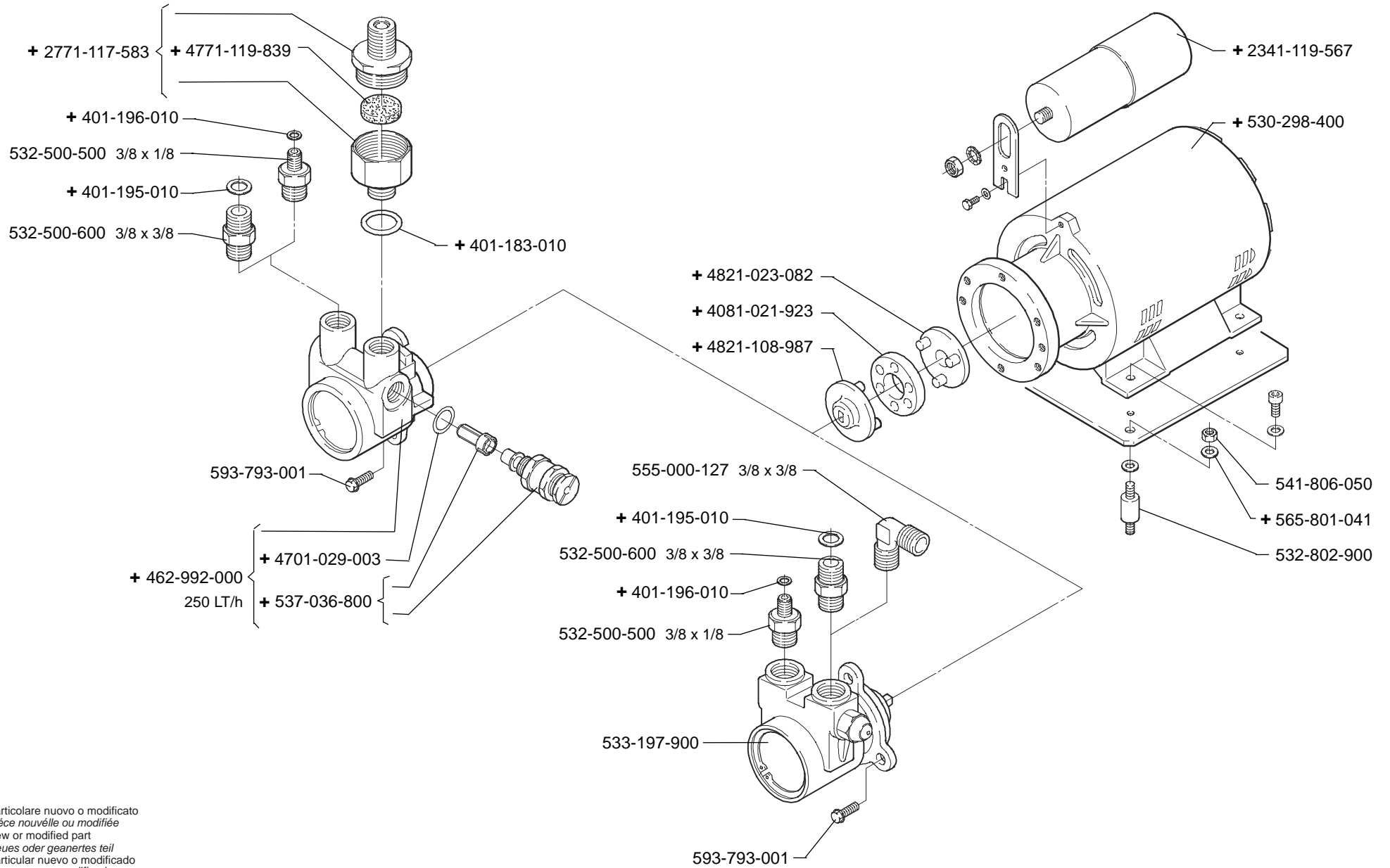
GR.2 492-556-000
GR.3 493-536-000
GR.4 494-532-000

CON TARGHE
AVEC ADHÉSIFS
WITH STICKERS
MIT AUSKLEBER
CON ADESIVO
CON ADARGAS



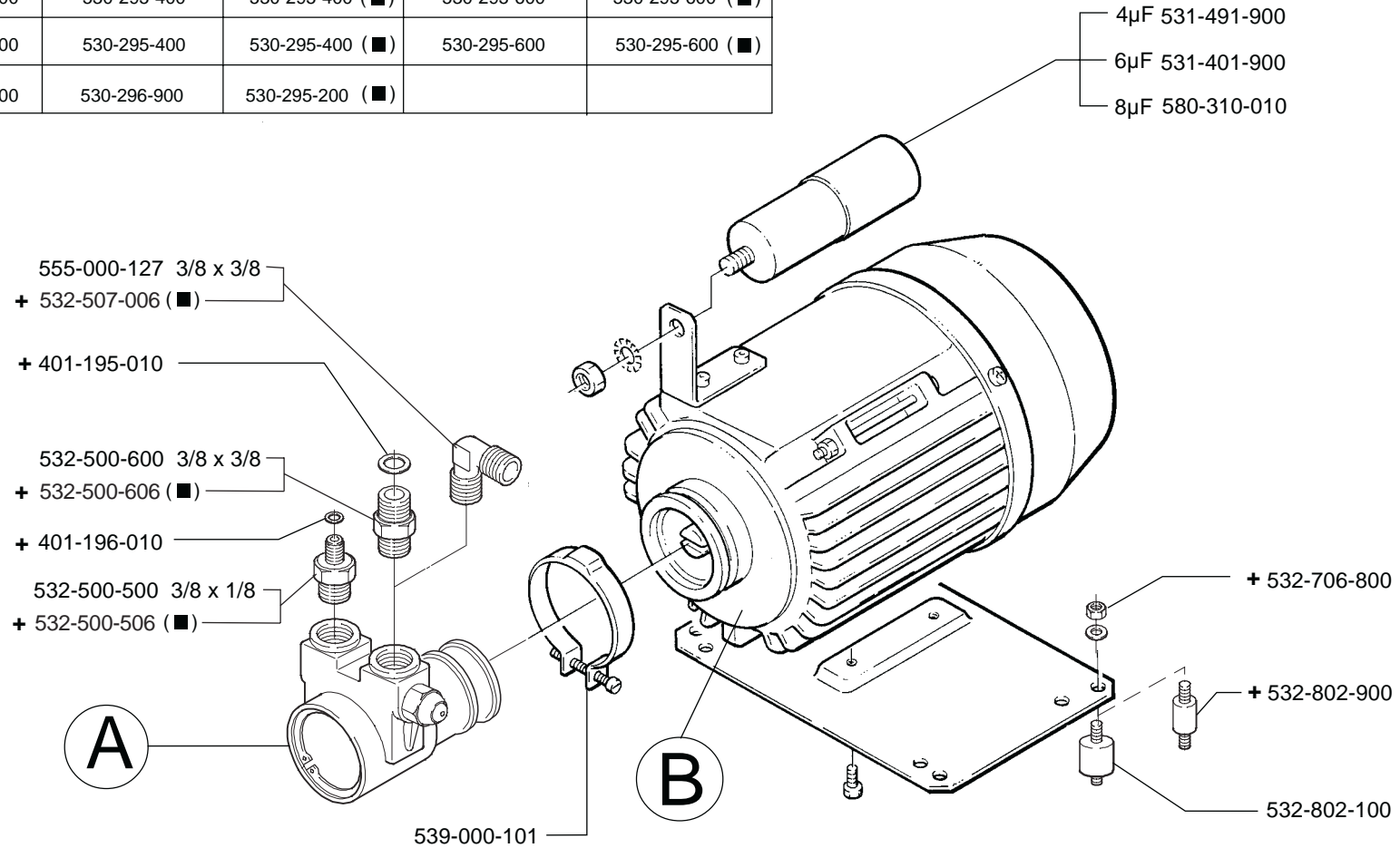


(■) For N.S.F.



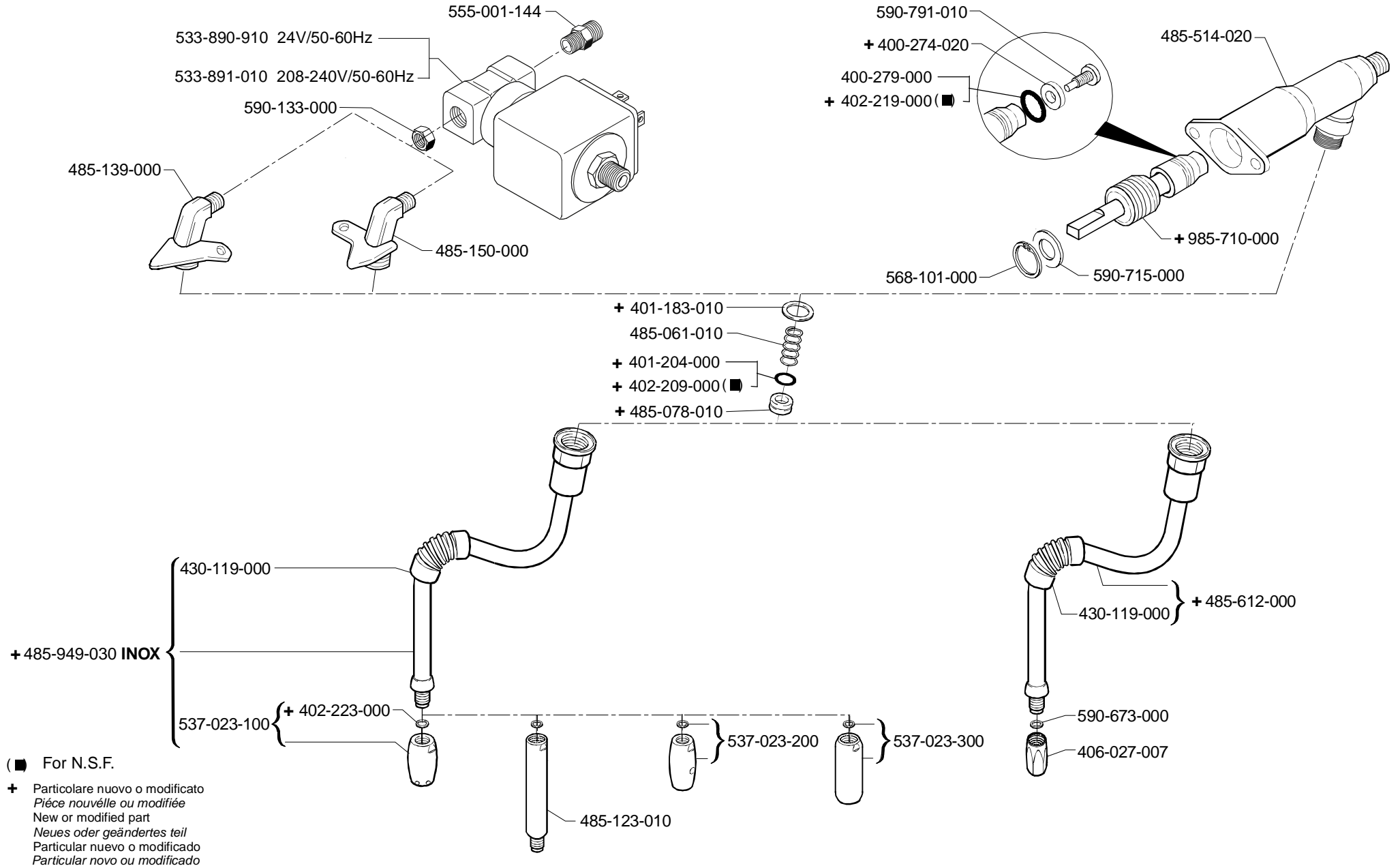
+ Particolare nuovo o modificato
Pièce nouvelle ou modifiée
New or modified part
Neues oder geaertes teil
Particular nuevo o modificado
Peça nova ou modificada

A			B			
			200-240 V / 50-60 Hz	208-240 V / 50-60 Hz	110-120 V / 50-60 Hz	110-120 V / 60 Hz
CO 1505 BF		533-197-300	530-295-400	530-295-400 (■)	530-295-600	530-295-600 (■)
CO 1305 BF		533-197-100	530-295-400	530-295-400 (■)	530-295-600	530-295-600 (■)
CO5 1309 BF		533-196-900	530-296-900	530-295-200 (■)		



(■) For N.S.F.

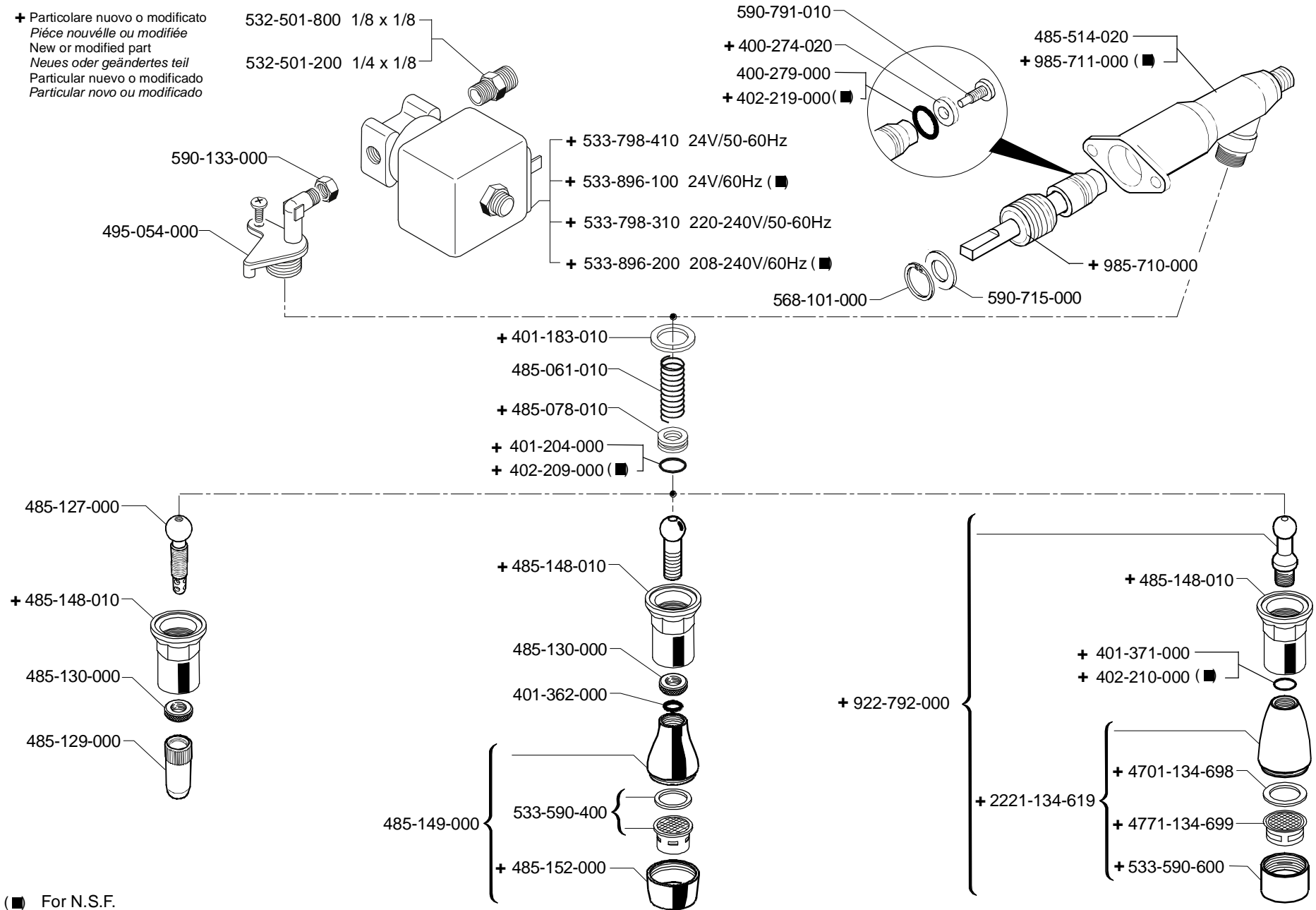
+ Particolare nuovo o modificato
Pièce nouvelle ou modifiée
New or modified part
Neues oder geändertes Teil
Particular nuevo o modificado
Peça nova ou modificada



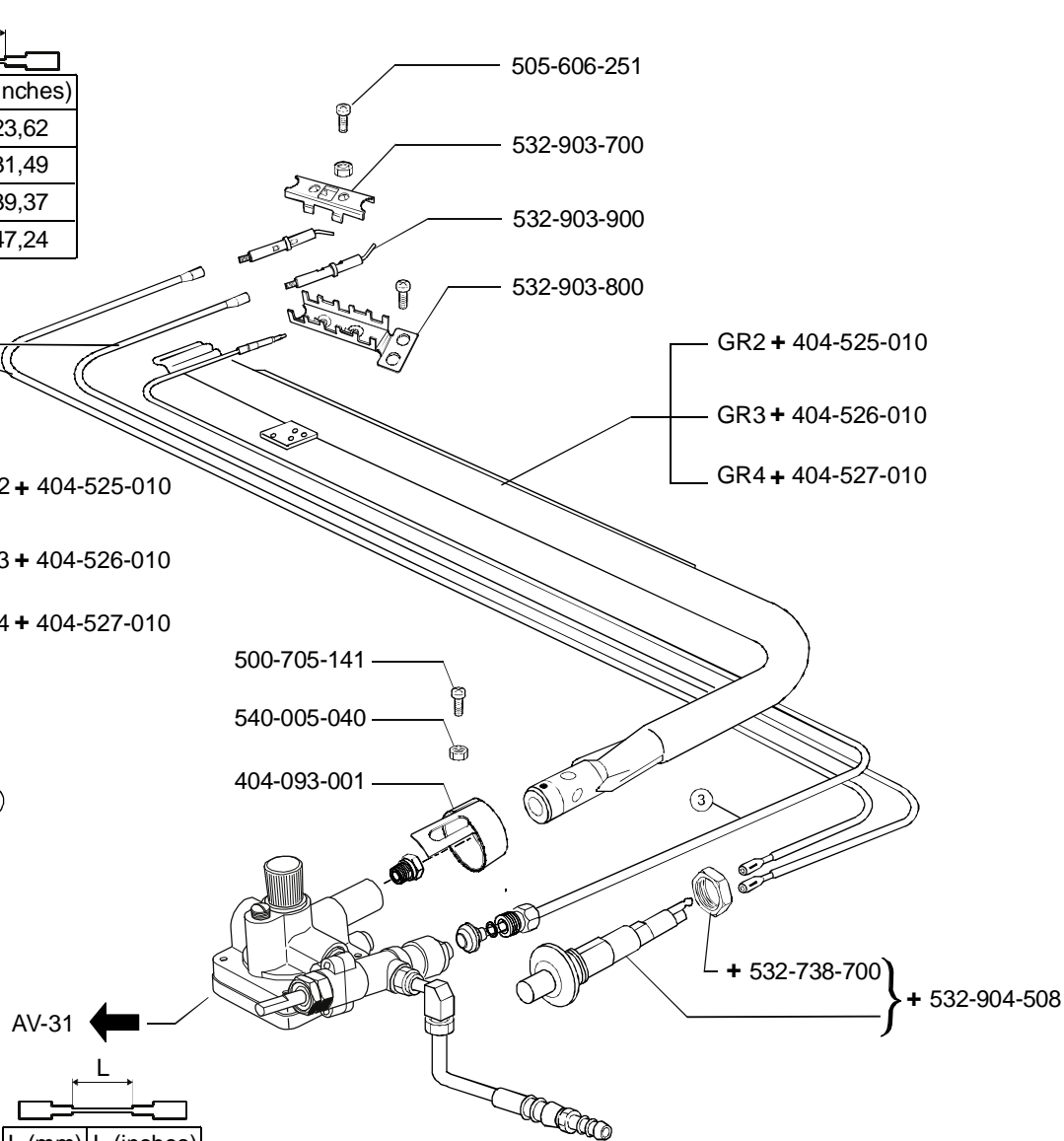
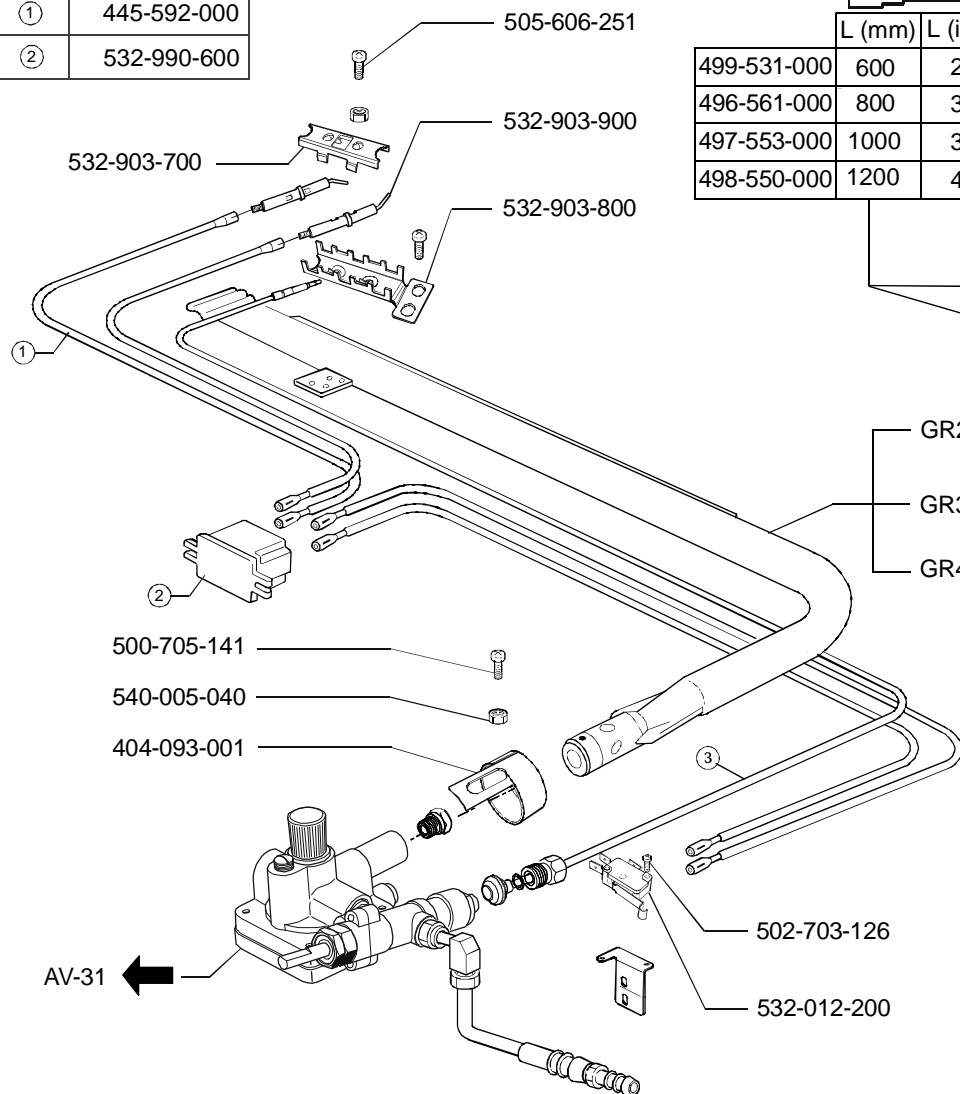
(■) For N.S.F.

+ Particolare nuovo o modificato
Pièce nouvelle ou modifiée
New or modified part
Neues oder geändertes teil
Particular nuevo o modificado
Particular novo ou modificado

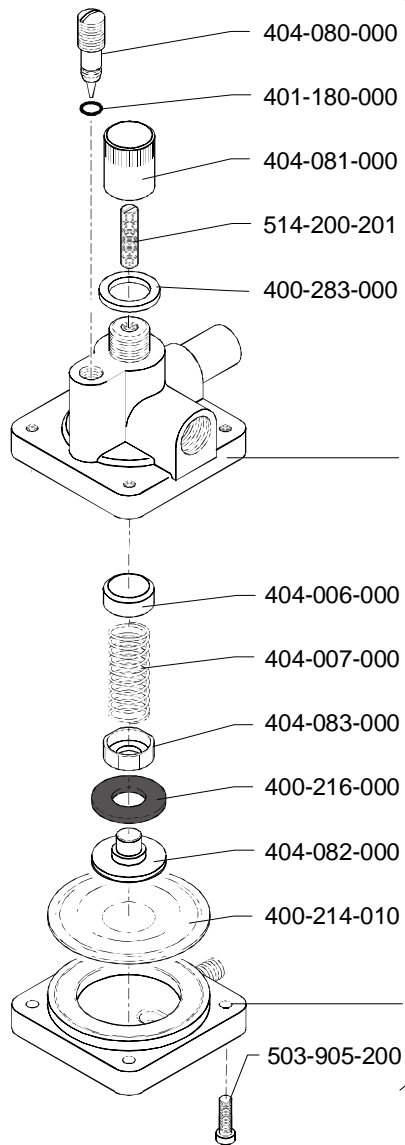
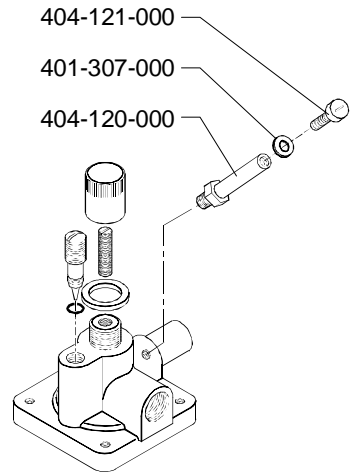
+ Particolare nuovo o modificato
+ Pièce nouvelle ou modifiée
+ New or modified part
+ Neues oder geändertes teil
+ Particular nuevo o modificado
+ Particular novo ou modificado



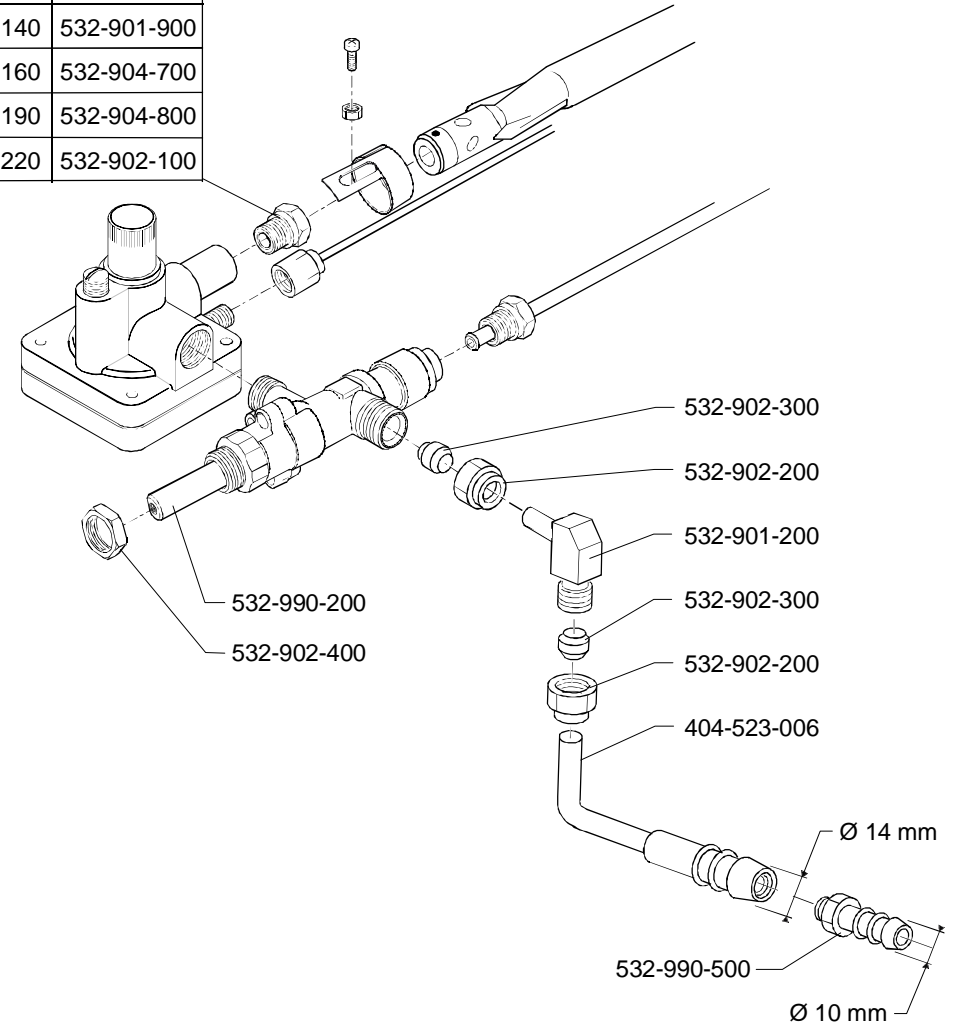
	220-240V
①	445-592-000
②	532-990-600

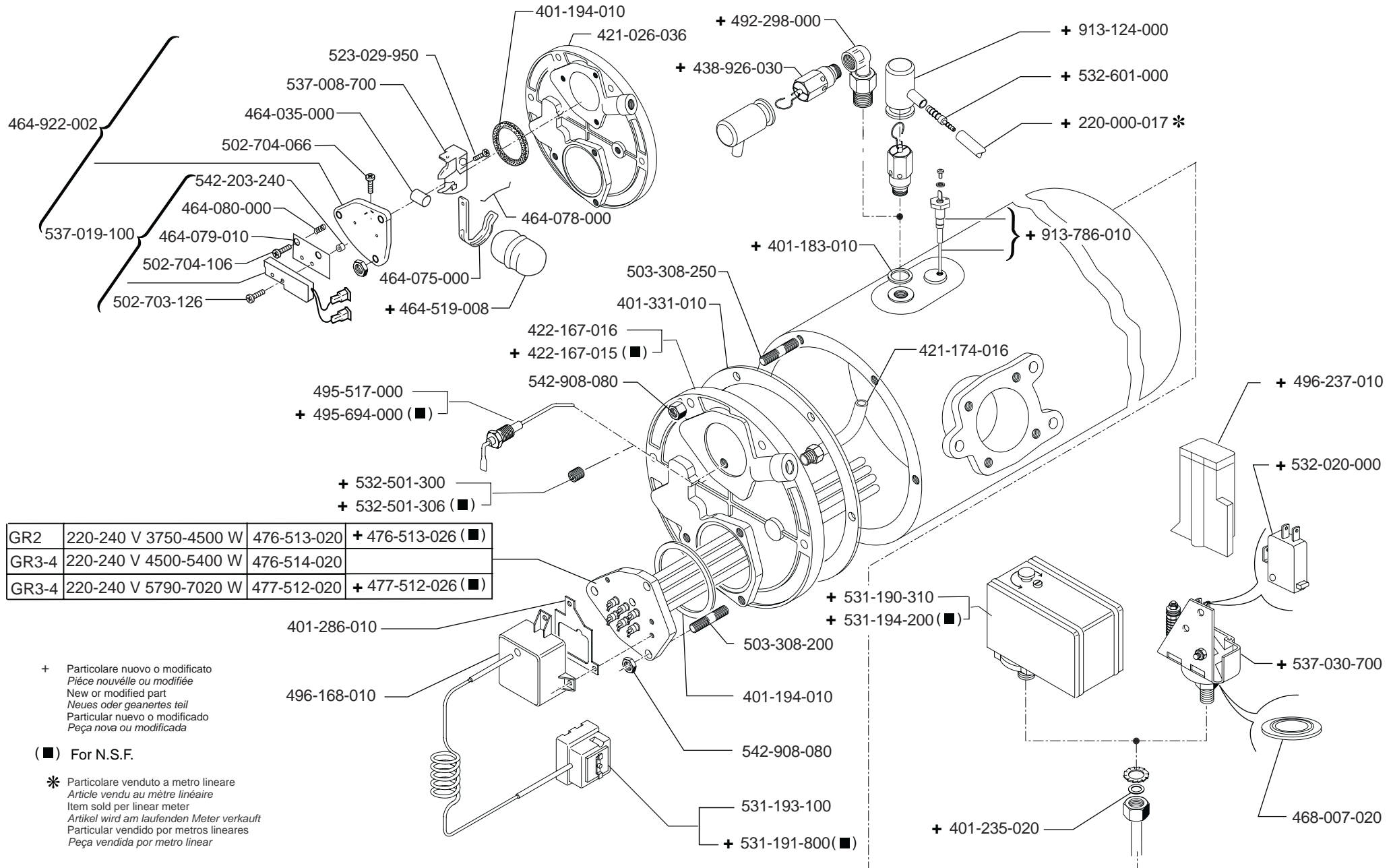


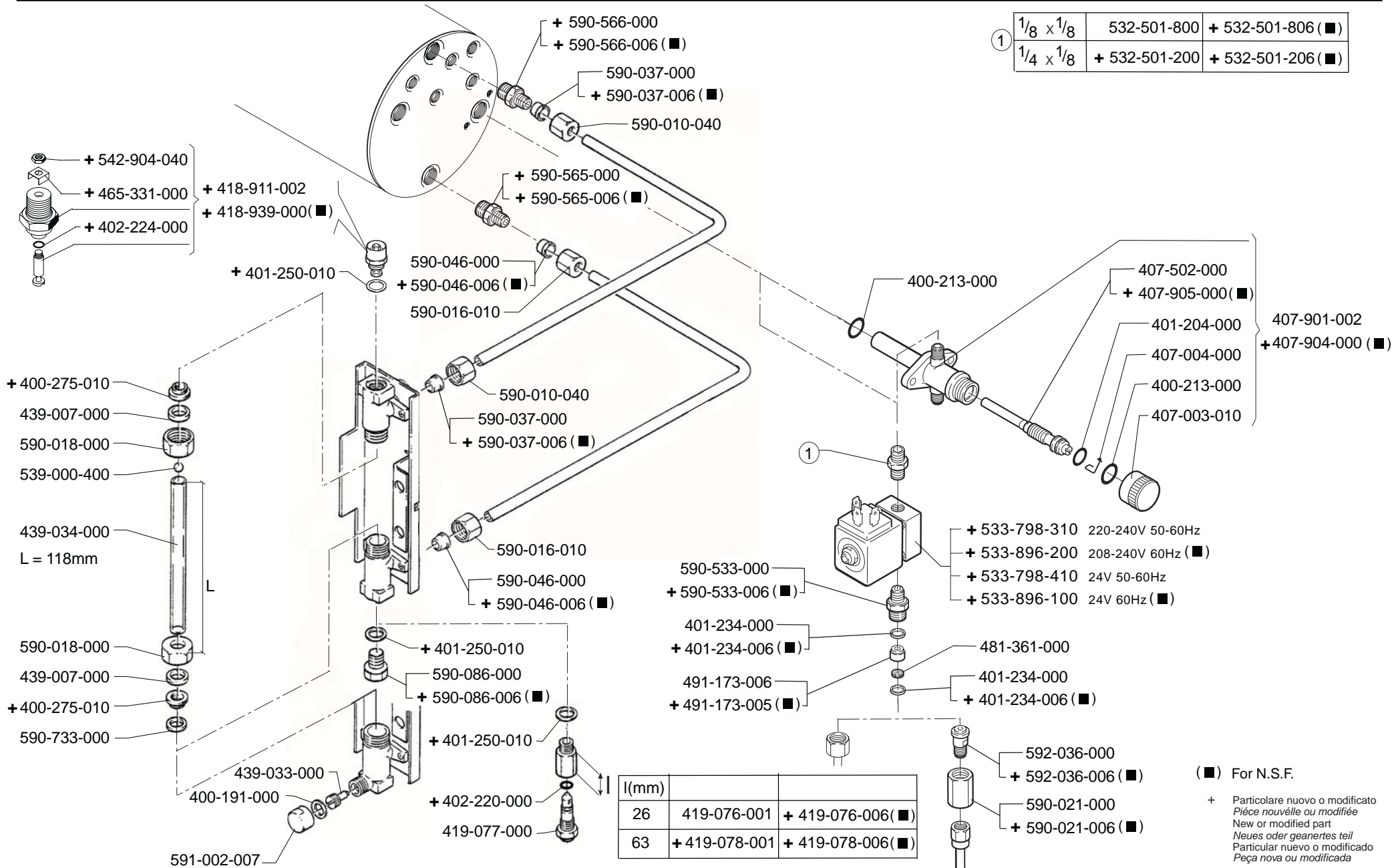
+ Particolare nuovo o modificato
Pièce nouvelle ou modifiée
New or modified part
Neues oder geändertes teil
Particular nuevo o modificado
Particular novo ou modificado



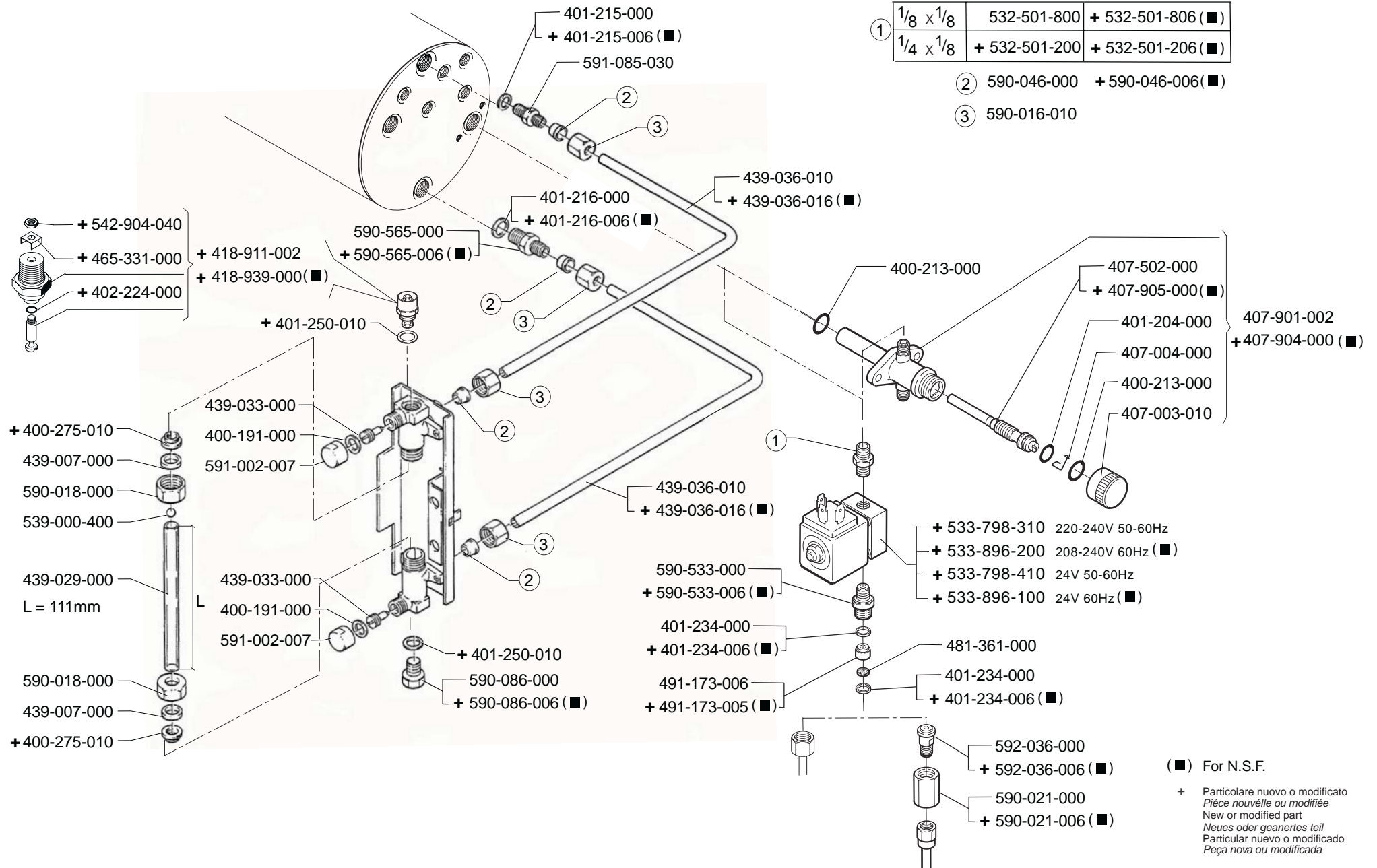
50	532-901-300
70	532-901-400
80	532-901-500
90	532-904-600
100	532-901-600
120	532-901-800
140	532-901-900
160	532-904-700
190	532-904-800
220	532-902-100







①	1/8 x 1/8	532-501-800	+ 532-501-806 (■)
	1/4 x 1/8	+ 532-501-200	+ 532-501-206 (■)
②		590-046-000	+ 590-046-006 (■)
③		590-016-010	



(■) For N.S.F.
+ Particolare nuovo o modificato
Pièce nouvelle ou modifiée
New or modified part
Neues oder geaertes teil
Particular nuevo o modificado
Peça nova ou modificada

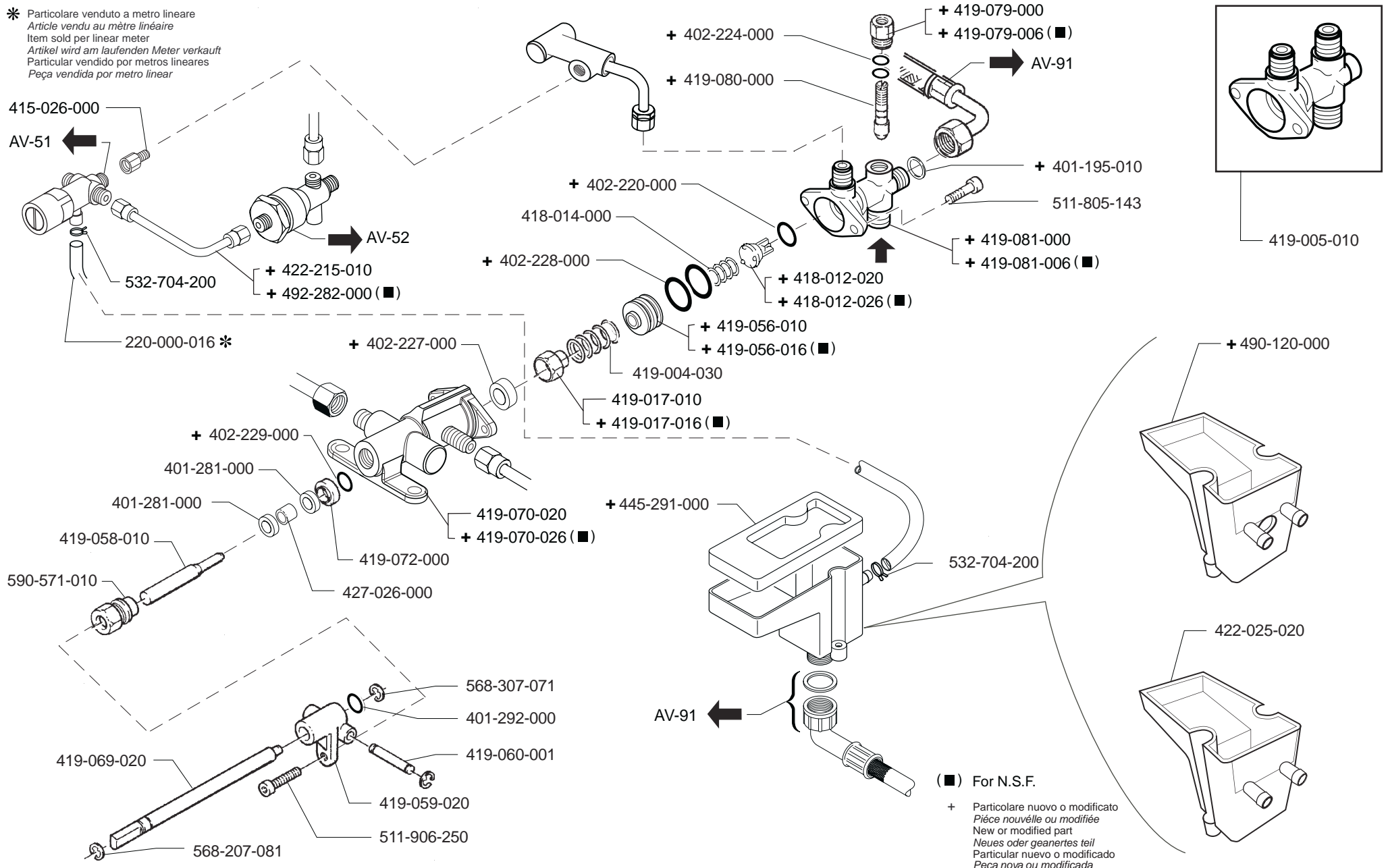
MAQUINA DE CAFE
MÁQUINA DE CAFÉ

COFFEE MACHINE
KAFFEEMASCHINE

MACCHINA PER CAFFE
MACHINE A CAFE



* Particolare venduto a metro lineare
Article vendu au mètre linéaire
Item sold per linear meter
Artikel wird am laufenden Meter verkauft
Particular vendido por metros lineares
Peça vendida por metro linear



(■) For N.S.F.
+ Particolare nuovo o modificato
Pièce nouvelle ou modifiée
New or modified part
Neues oder geaertes teil
Particular nuevo o modificado
Peça nova ou modificada

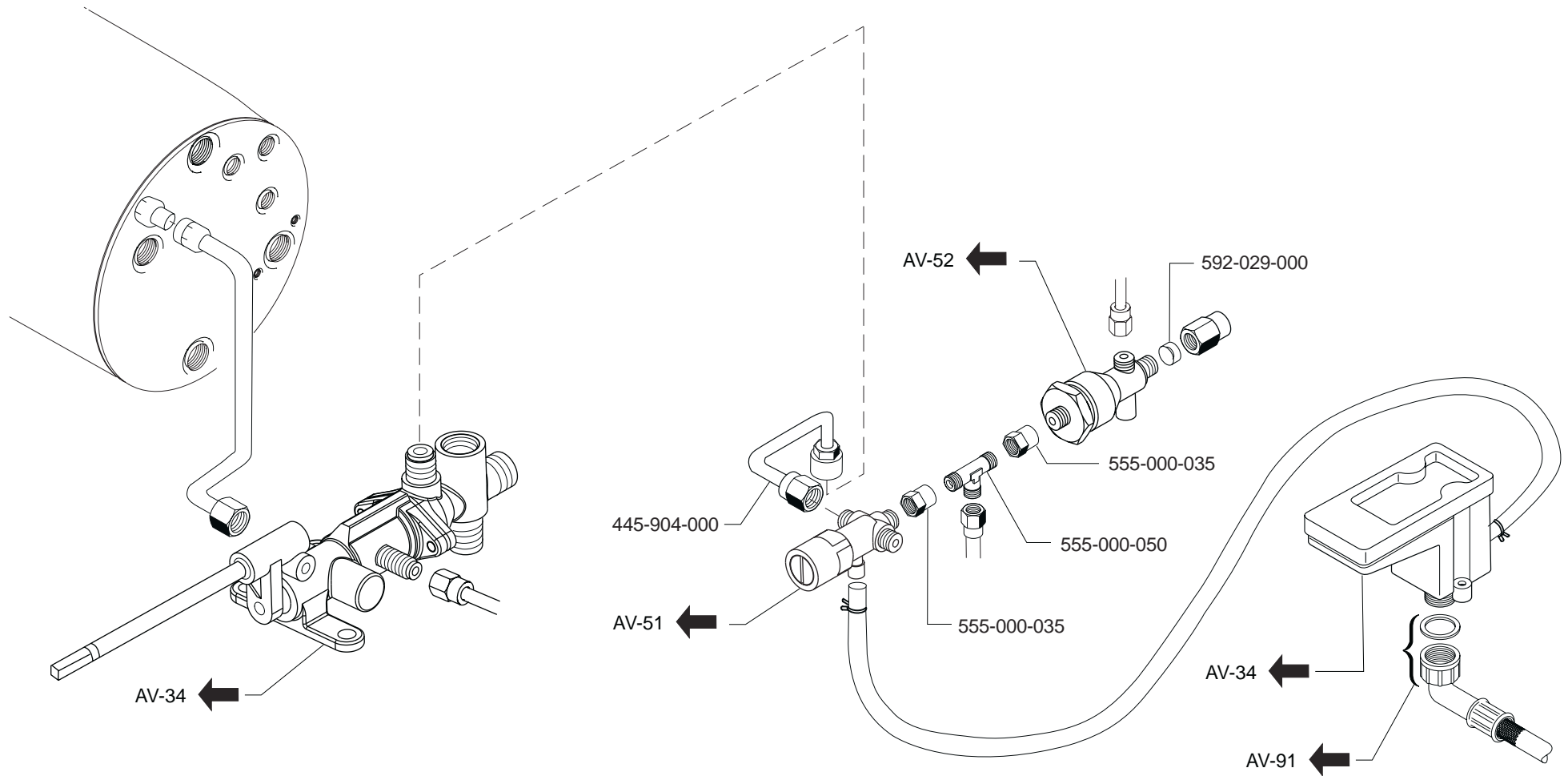
GRIFO DE ALIMENTACION
TORNEIRA DA ALIMENTAÇÃO

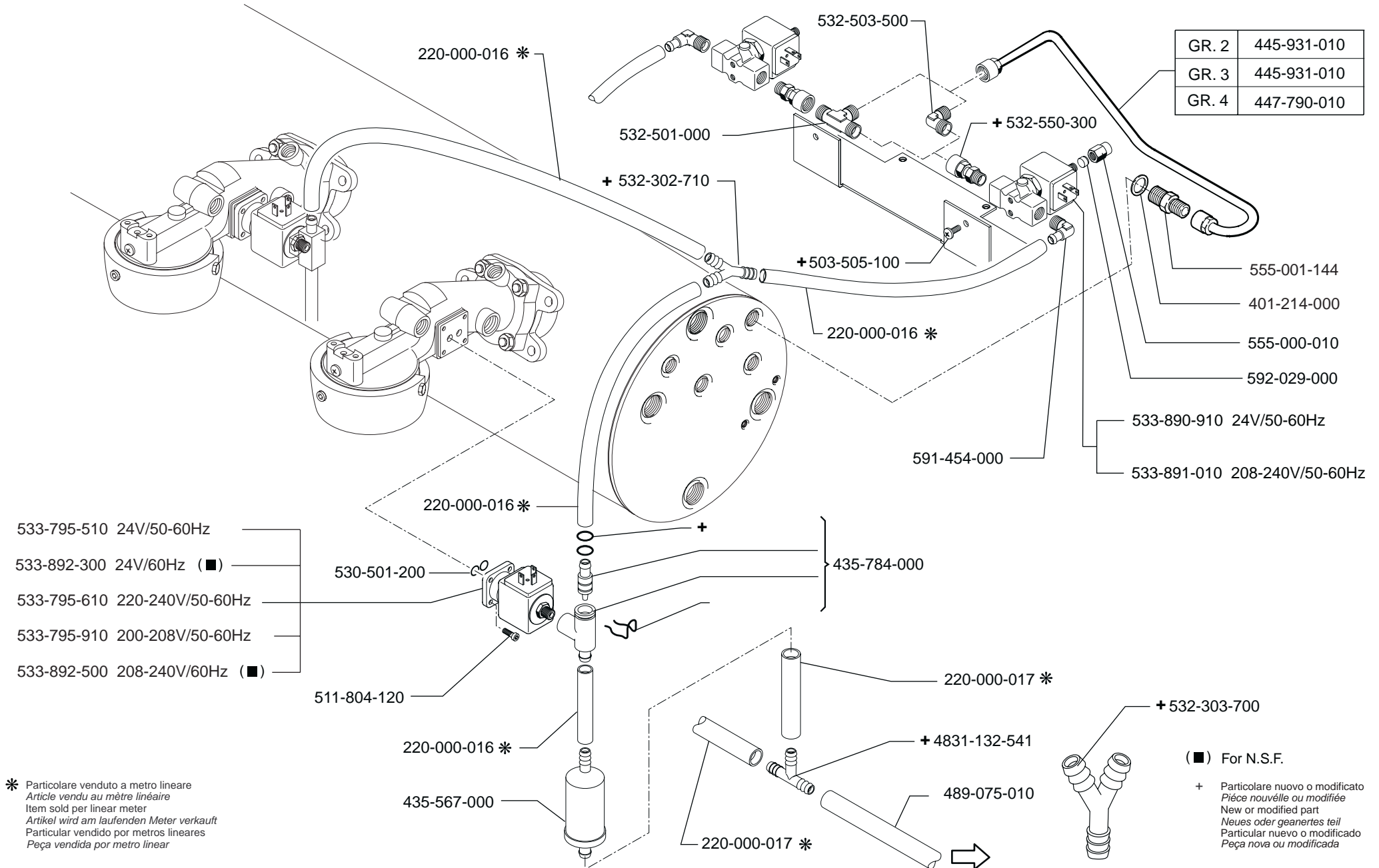
FEEDING TAP
SPEISE HAHN

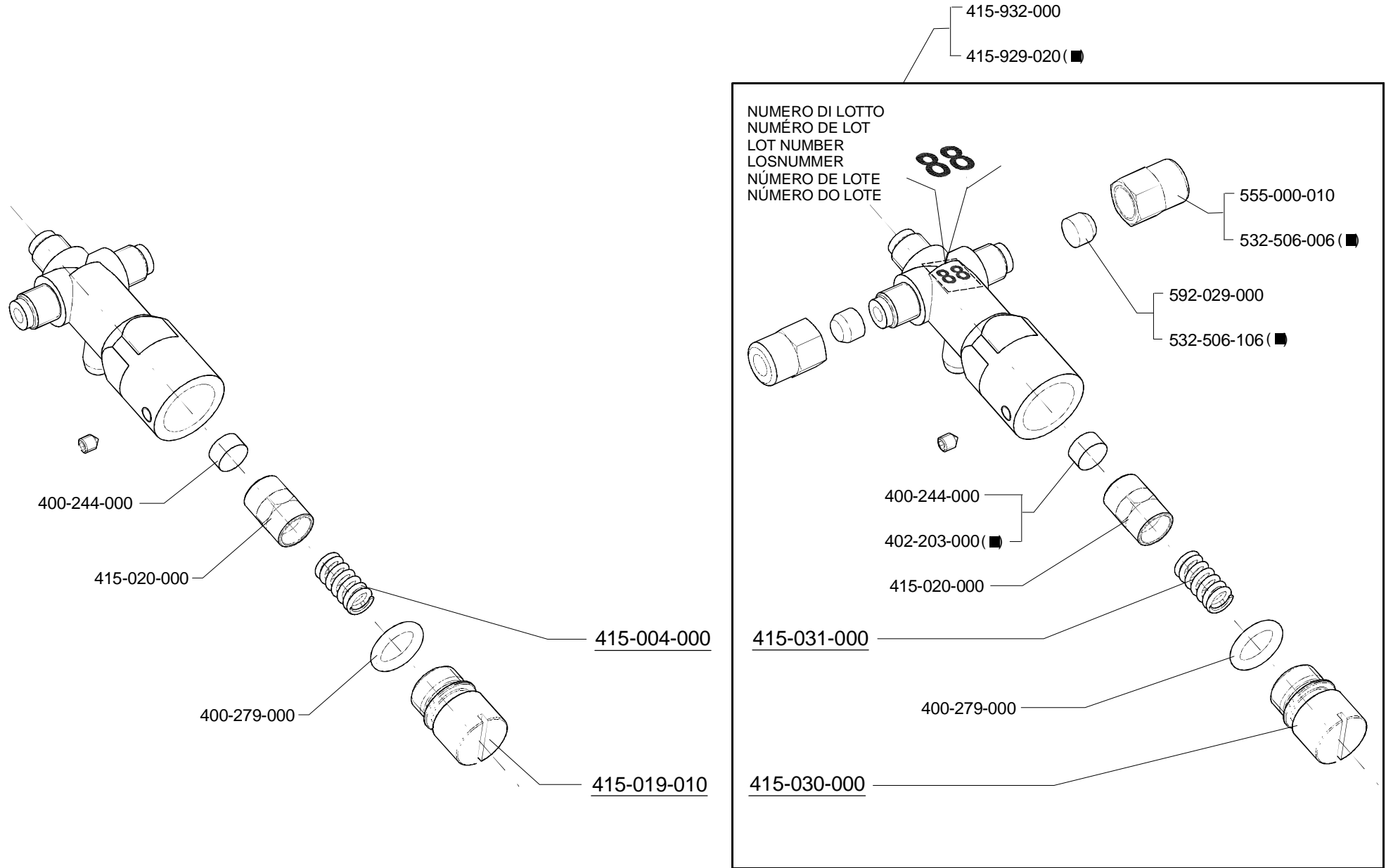
RUBINETTO DI ALIMENTAZIONE
ROBINET D'ALIMENTATION

ED. AUSGABE 01-08

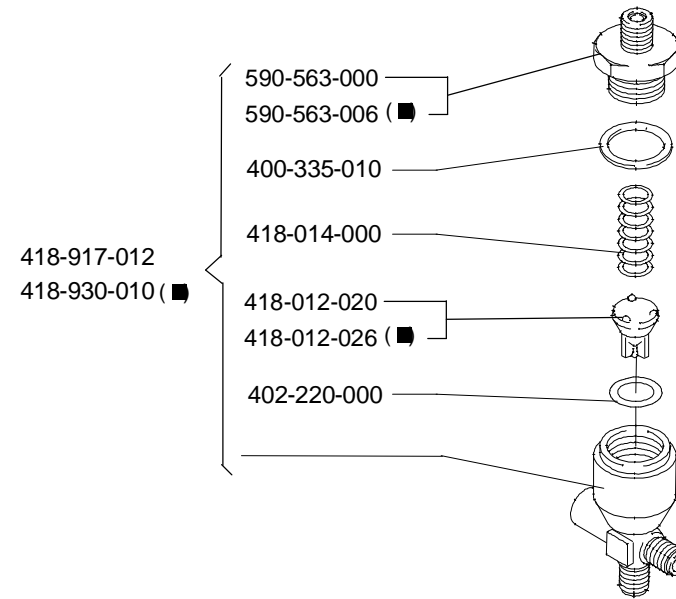
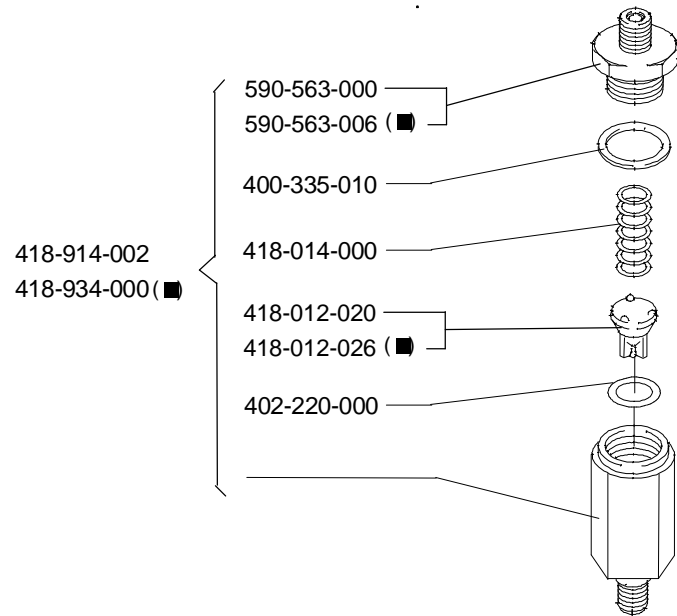
TAB. AV-34



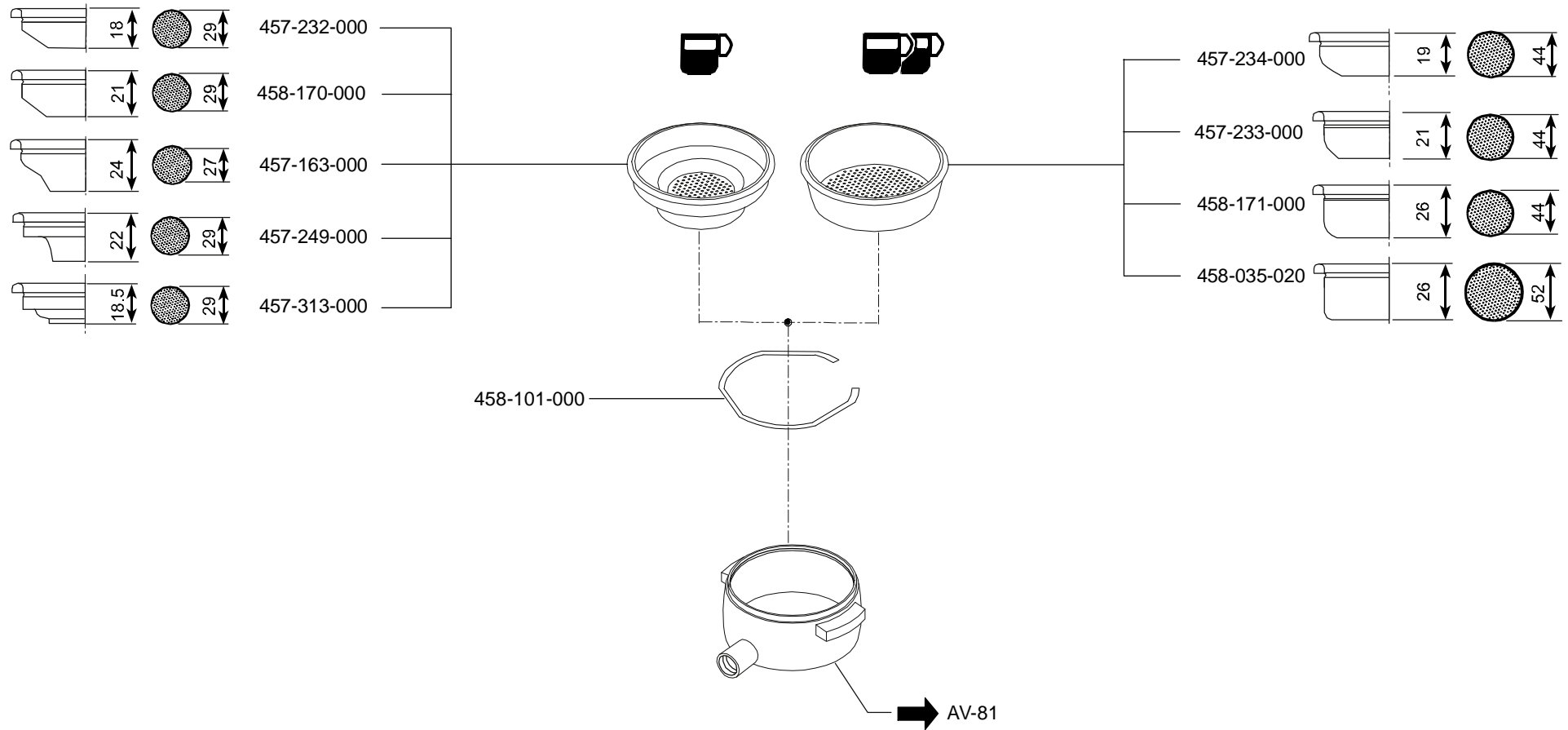


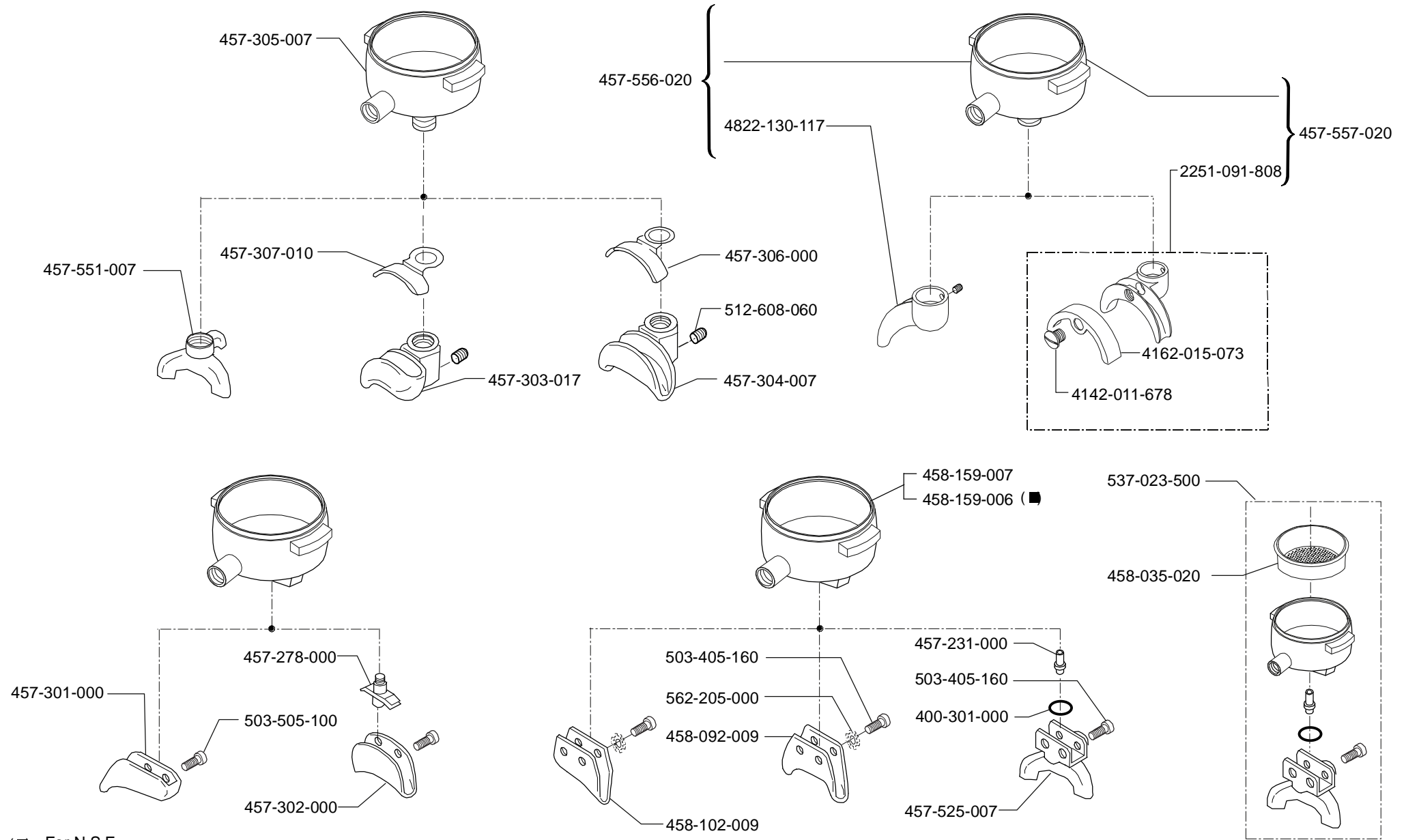


(■) For N.S.F.



(■) For N.S.F.





(■) For N.S.F.

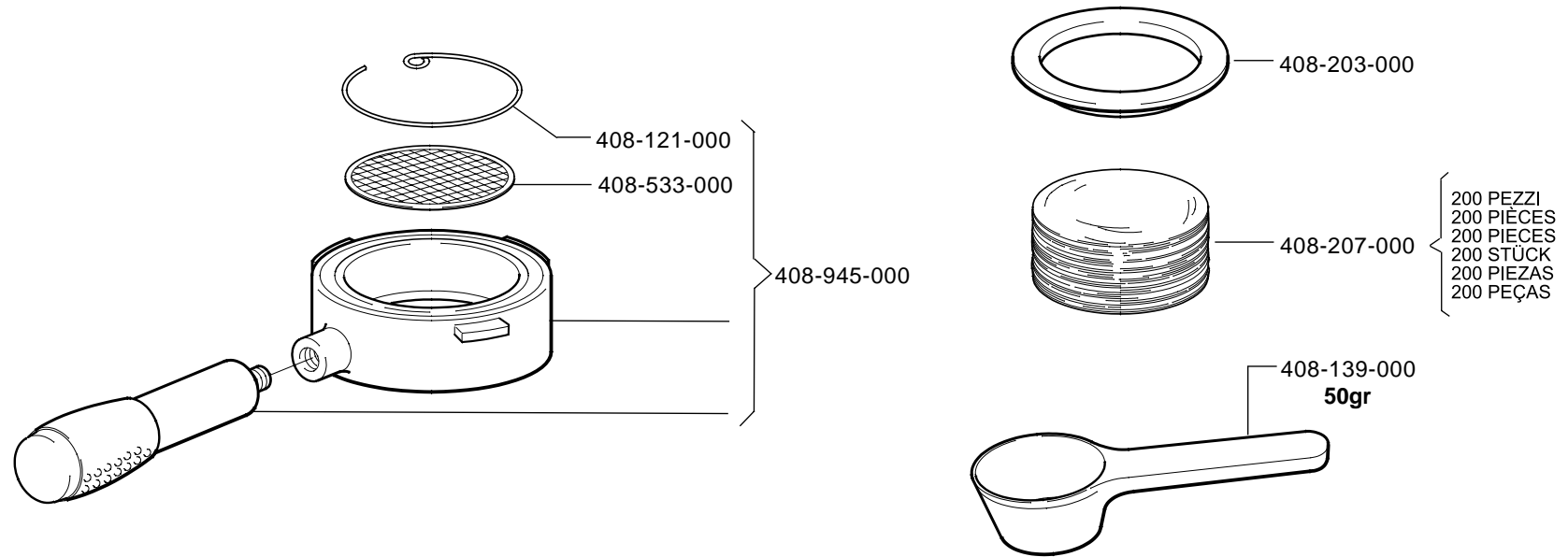
PORTAFILTROS
PORTAFILTROS

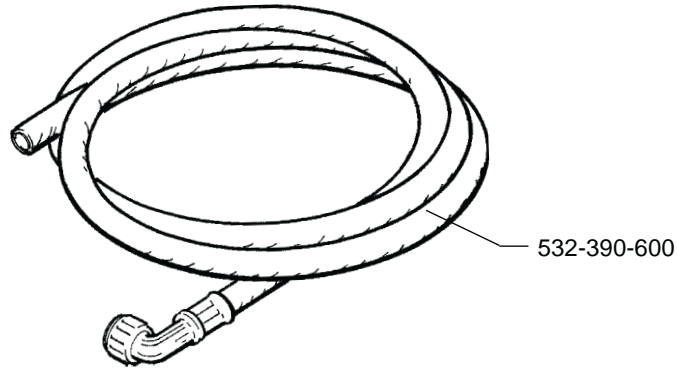
FILTERHOLDERS
FILTERTRÄGER

PORTAFILTRI
PORTE-FILTRES

ED.
AUSGABE 01-08

TAB. AV-81

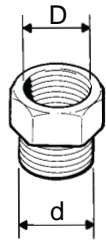




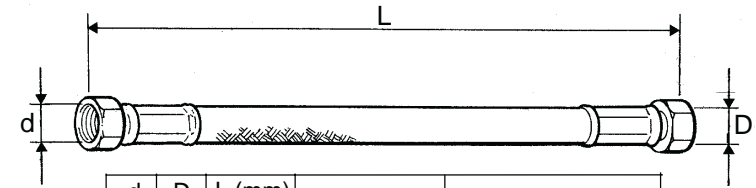
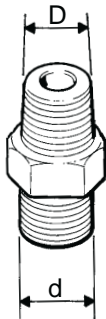
(■) For N.S.F.

+ Particolare nuovo o modificato
Pièce nouvelle ou modifiée
New or modified part
Neues oder geaertes teil
Particular nuevo o modificado
Peça nova ou modificada

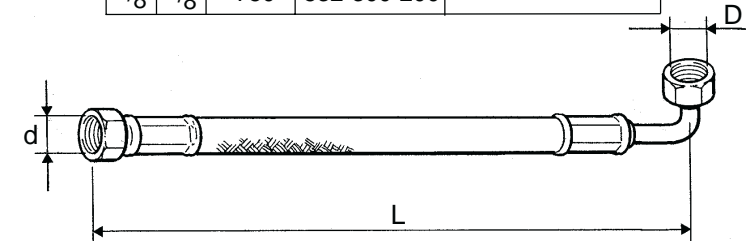
D	d	
3/8	1/8	593-583-000
1/8	3/8	594-529-000



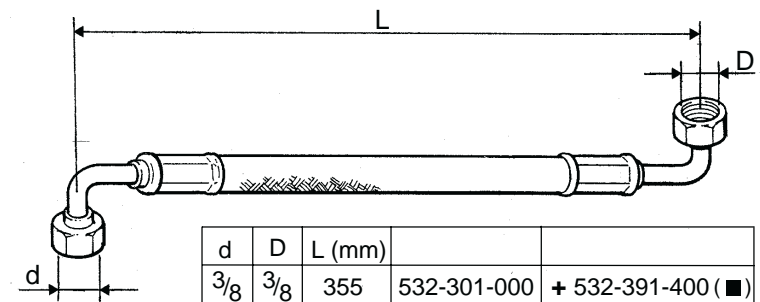
D	d		
3/8	3/8	532-500-600	+ 532-500-606 (■)
3/8	1/8	532-500-500	+ 532-500-506 (■)



d	D	L (mm)		
1/8	1/8	220	532-302-200	
1/8	1/8	260	532-303-200	
1/8	1/8	370	532-300-500	+ 532-391-500 (■)
1/8	1/8	550	532-302-000	+ 532-304-200 (■)
1/8	1/8	2500	532-300-700	+ 532-304-900 (■)
1/4	1/4	280	532-302-600	
1/4	1/4	750	532-303-000	
3/8	3/8	750	532-300-200	



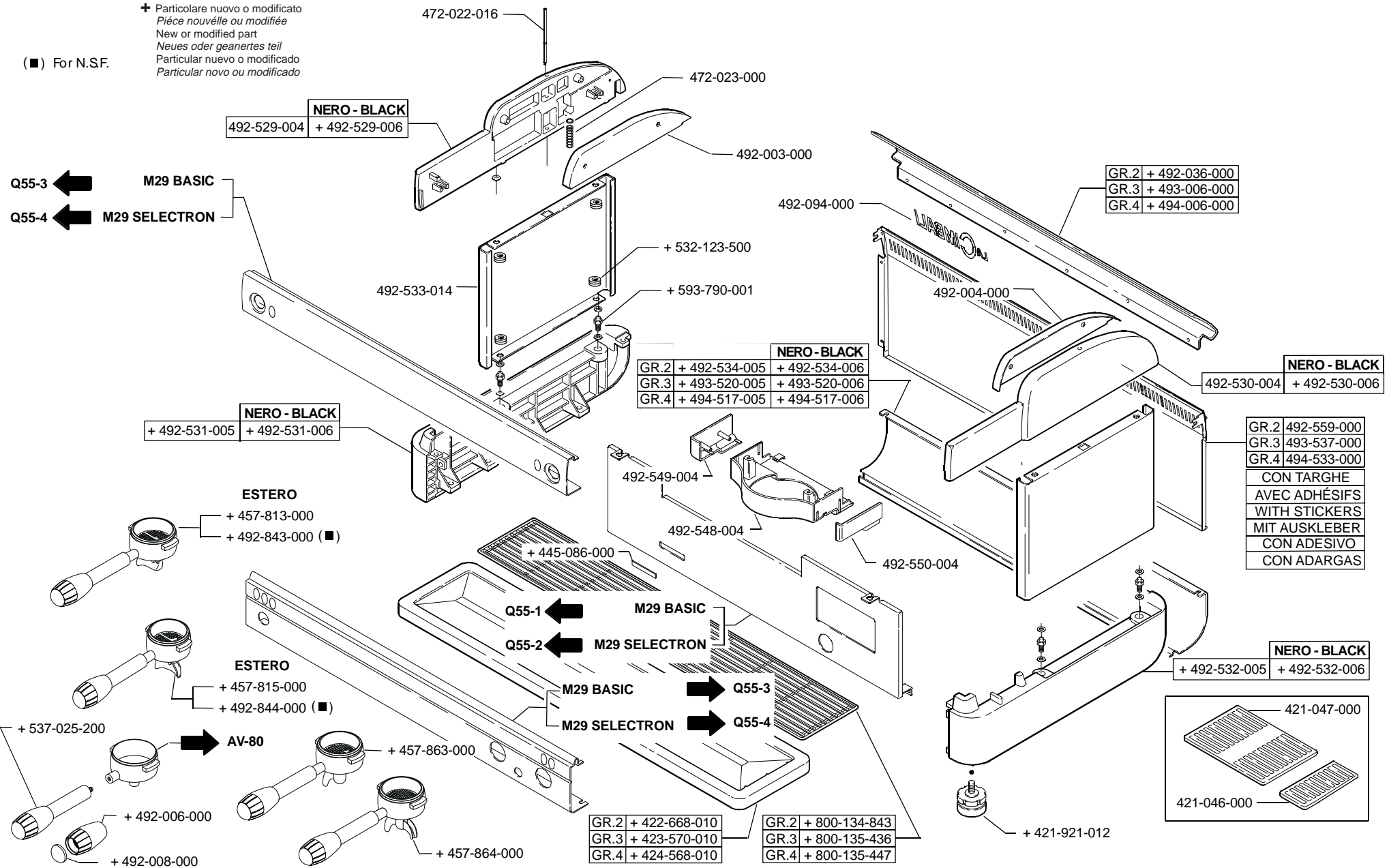
d	D	L (mm)		
3/8	3/8	2500	532-301-900	
3/8	3/8	2000		+ 532-391-300 (■)



d	D	L (mm)		
3/8	3/8	355	532-301-000	+ 532-391-400 (■)

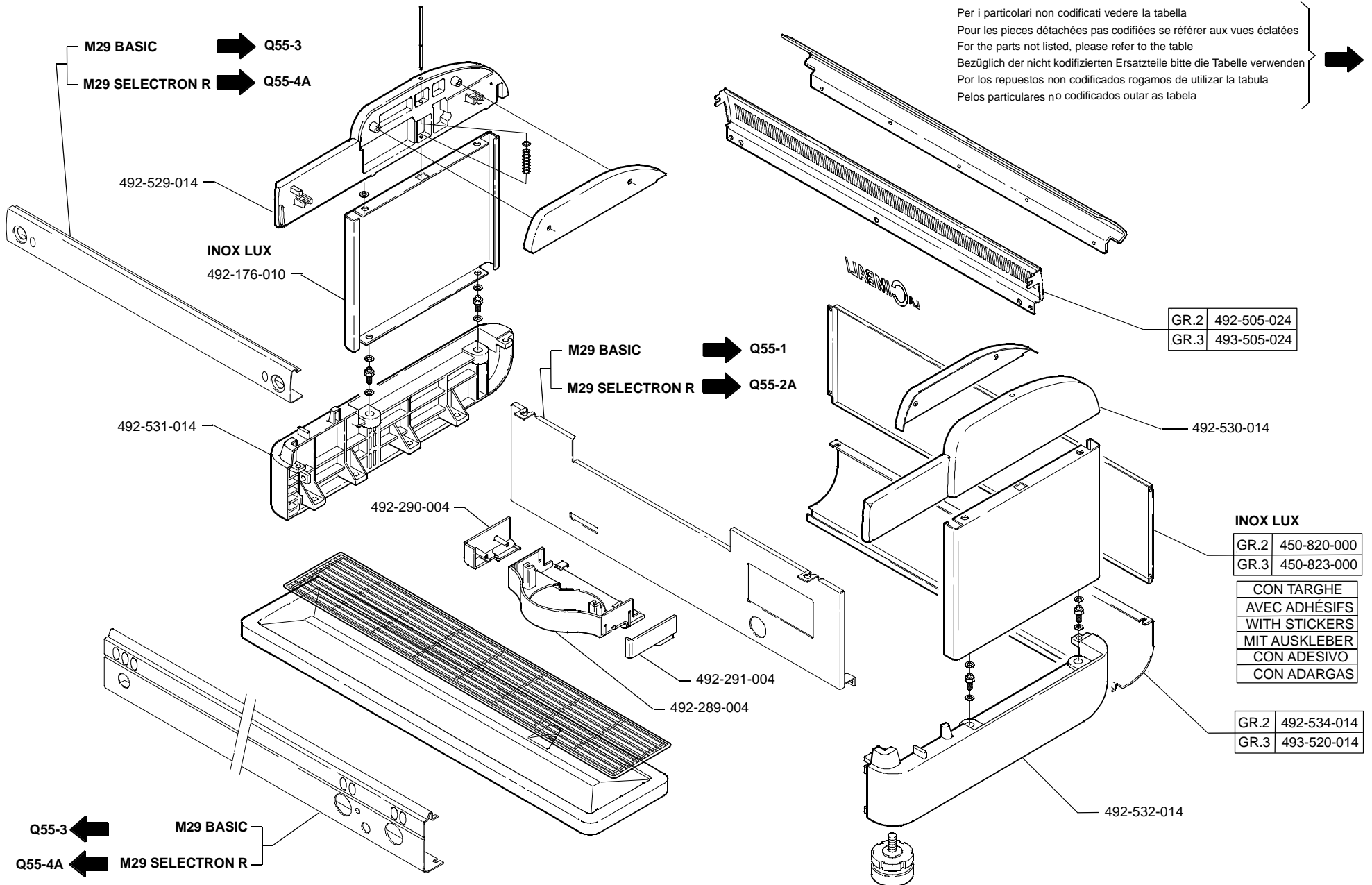
+ Particolare nuovo o modificato
Pièce nouvelle ou modifiée
New or modified part
Neues oder geaenertes teil
Particular nuevo o modificado
Particular novo ou modificado

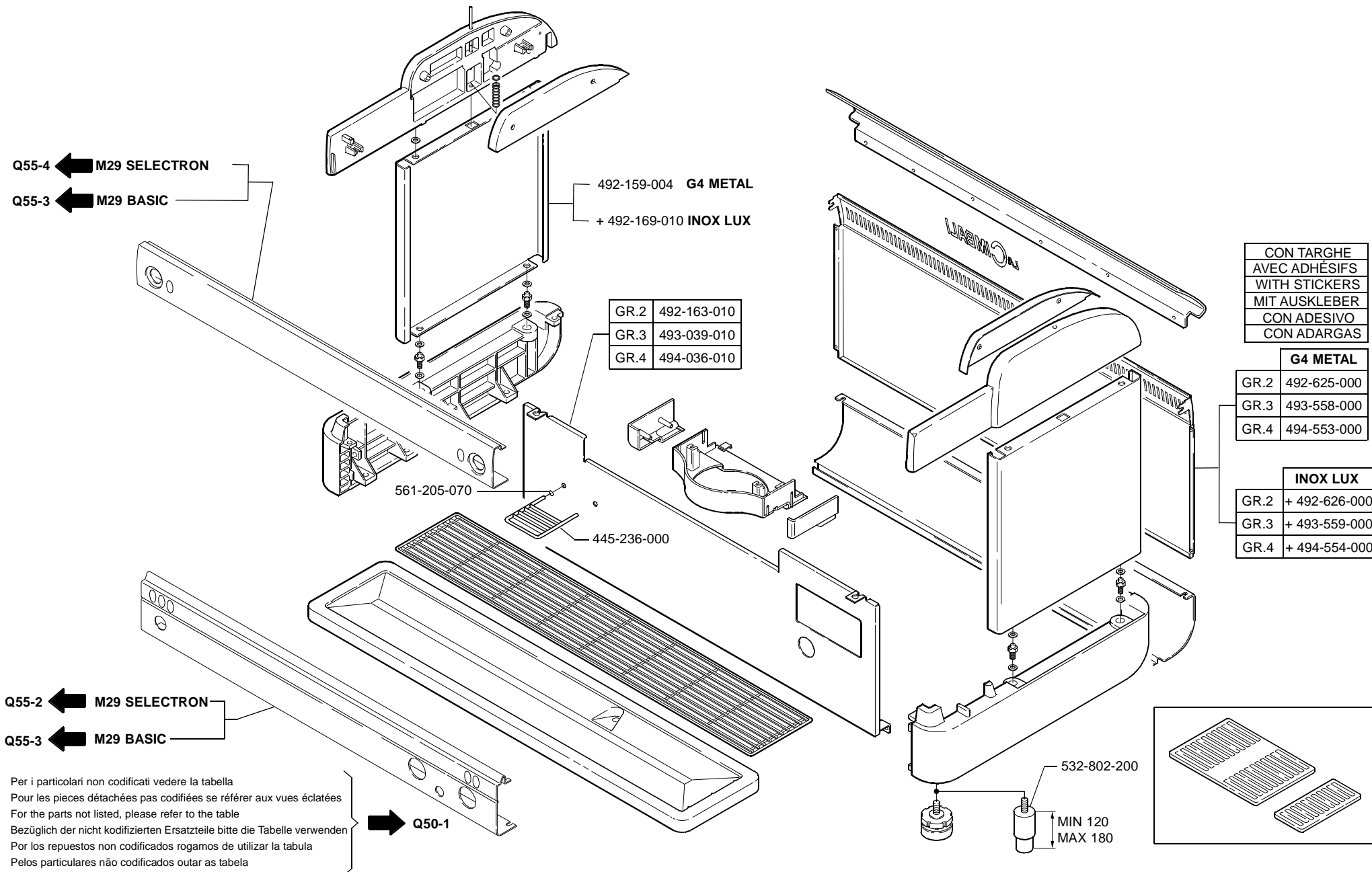
(■) For N.S.F.

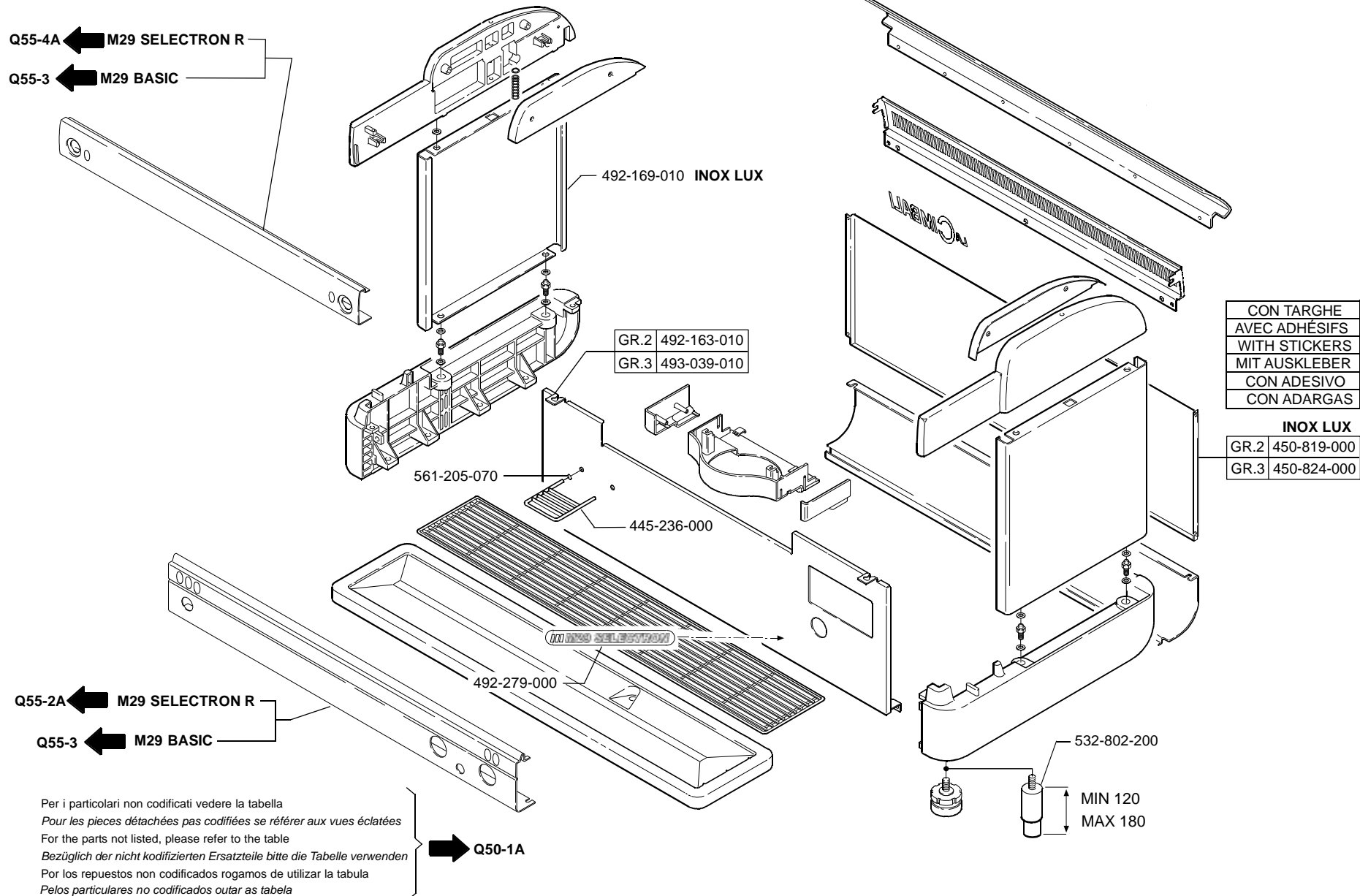


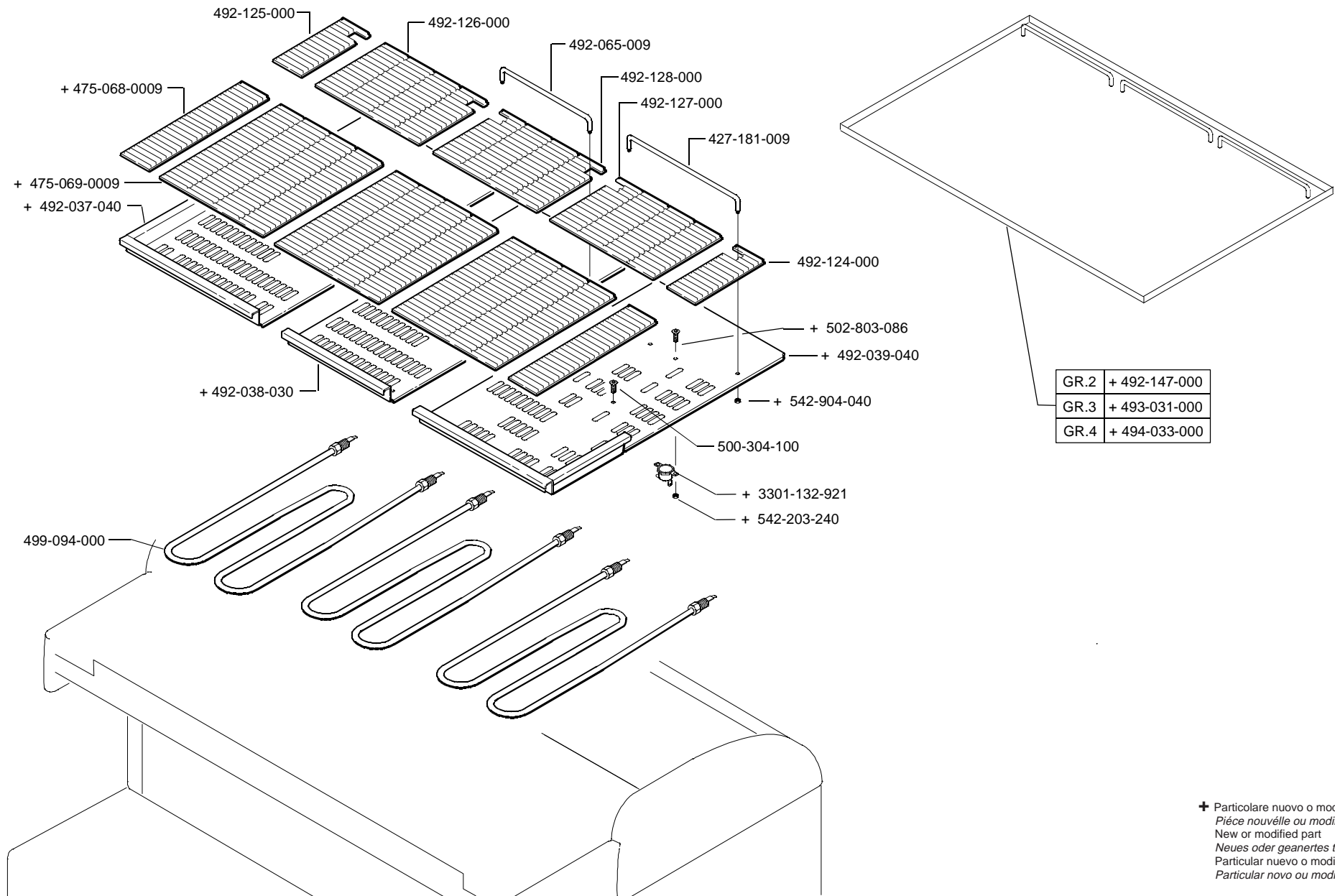
Per i particolari non codificati vedere la tabella
 Pour les pièces détachées pas codifiées se référer aux vues éclatées
 For the parts not listed, please refer to the table
 Bezüglich der nicht kodifizierten Ersatzteile bitte die Tabelle verwenden
 Por los repuestos no codificados rogamos de utilizar la tabula
 Pelos particulares no codificados outar as tabela

→ Q50-1









CALIENTATAZAS
ESCALDA CHÁVENAS

CUPS-WARMER
TASSENWÄRMER

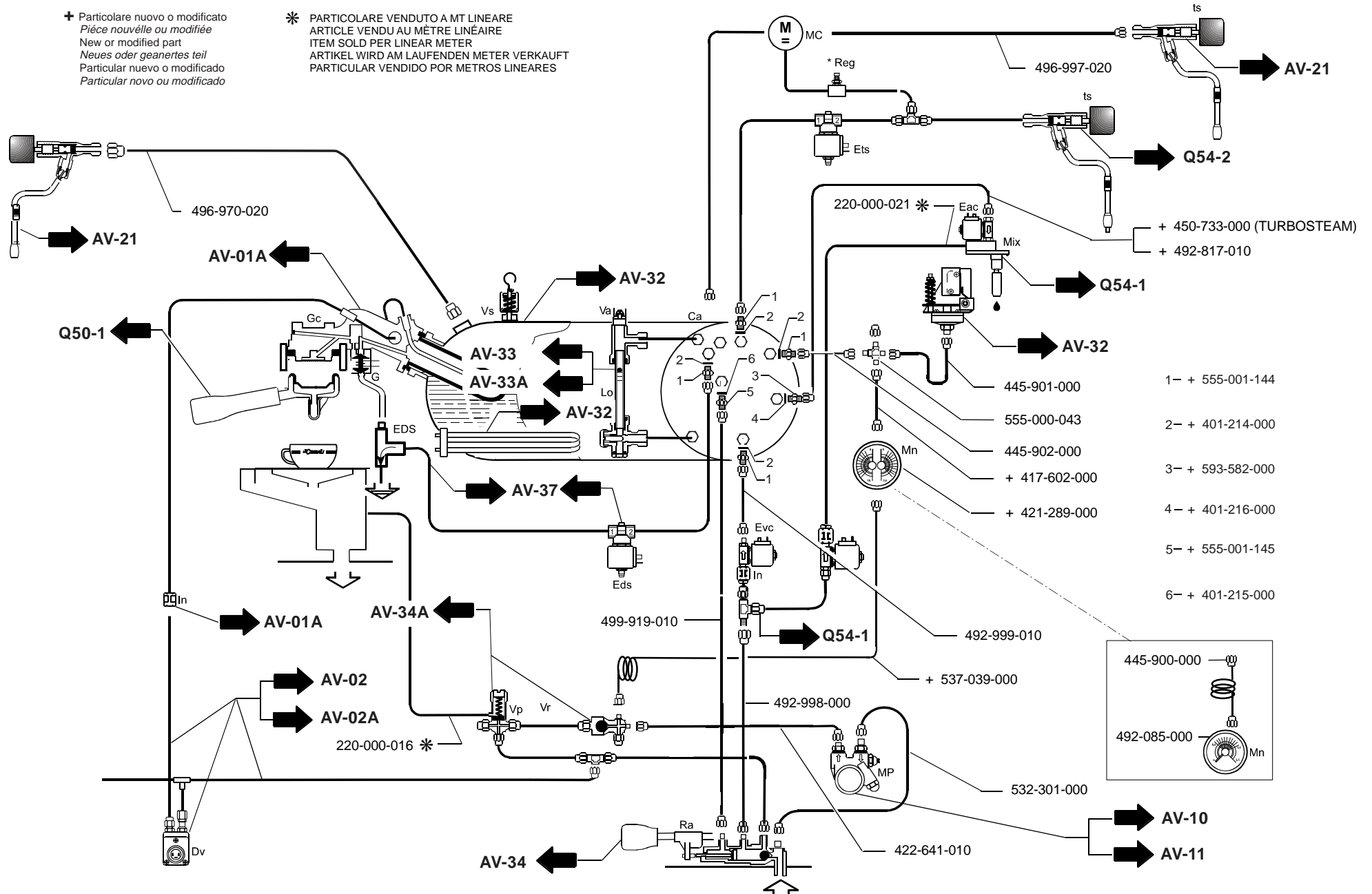
SCALDATAZZE
CHAUFFE-TASSES

ED. 05-07
AUSGABE

TAB. Q51-2

+ Particolare nuovo o modificato
Pièce nouvelle ou modifiée
New or modified part
Neues oder geaertes teil
Particular nuevo o modificado
Particular novo ou modificado

* PARTICOLARE VENDUTO A MT LINEARE
ARTICLE VENDU AU MÈTRE LINÉAIRE
ITEM SOLD PER LINEAR METER
ARTIKEL WIRD AM LAUFENDEN METER VERKAUFT
PARTICULAR VENDIDO POR METROS LINEARES



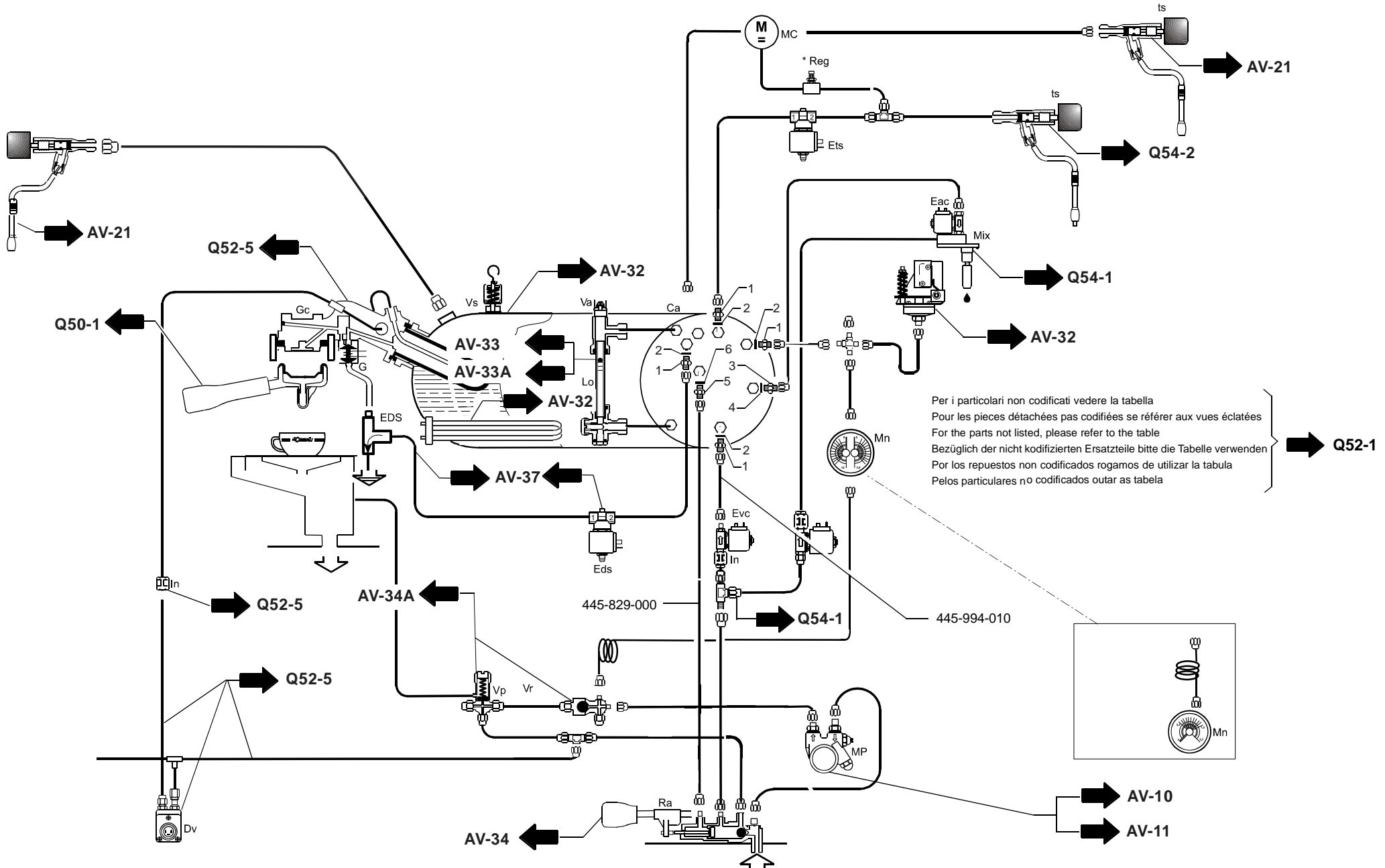
INSTALACION HIDRAULICA
SISTEMA HIDRÀULICO

HYDRAULIC CIRCUIT
LEITUNGEN

CIRCUITO IDRAULICO
CIRCUIT HYDRAULIQUE

ED. 05-07
AUSGABE

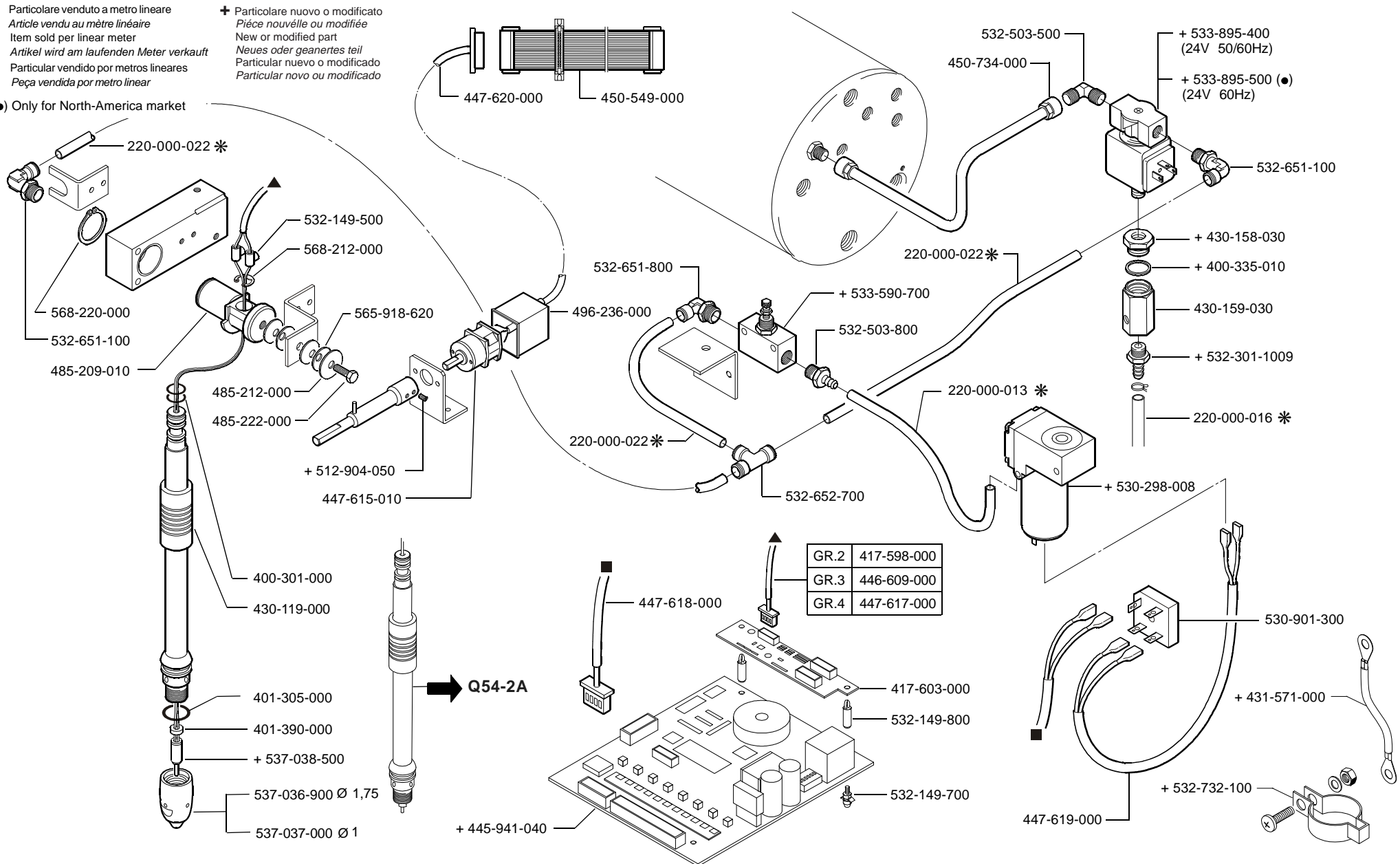
TAB. Q52-1

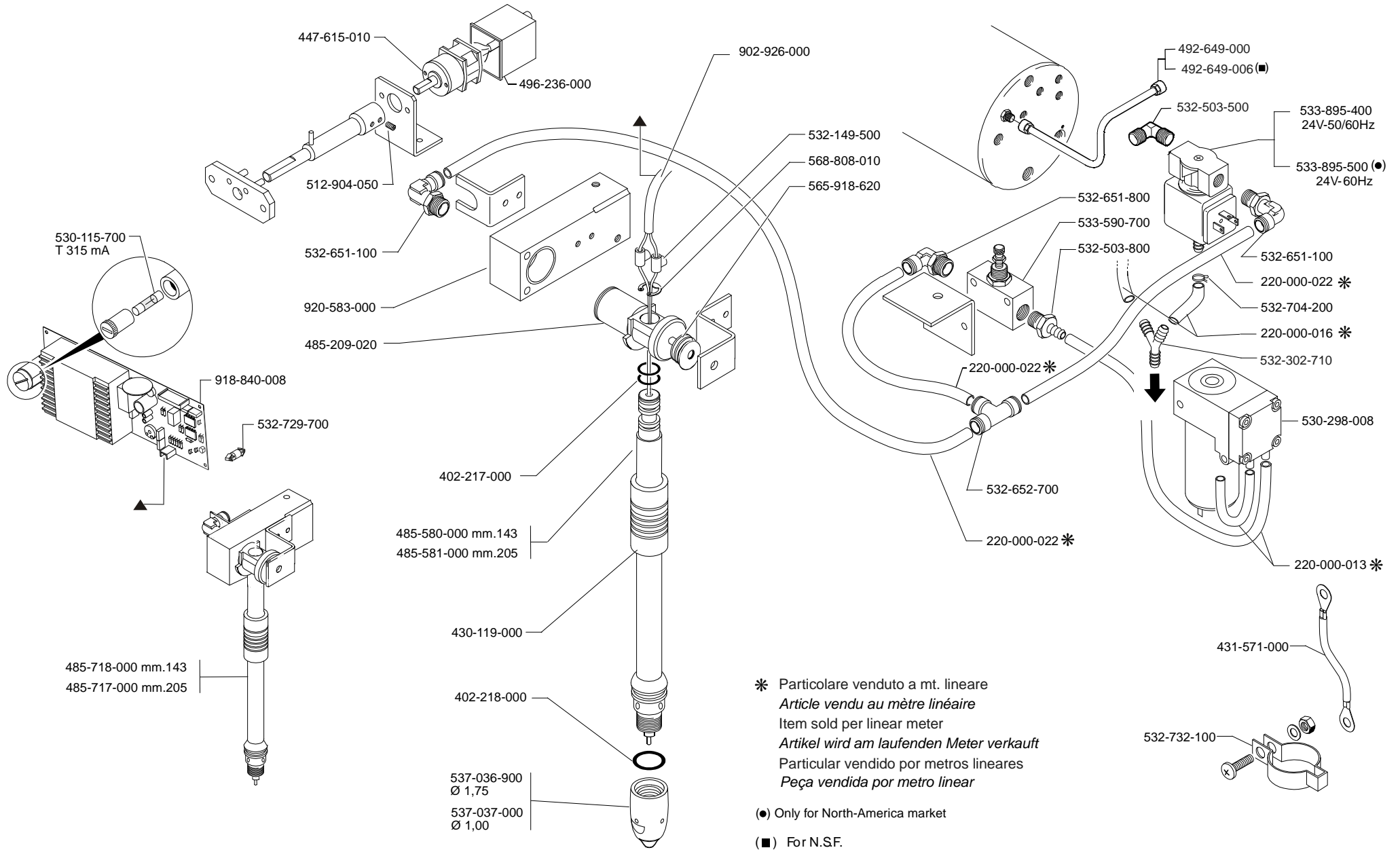


* Particolare venduto a metro lineare
Article vendu au mètre linéaire
Item sold per linear meter
Artikel wird am laufenden Meter verkauft
Particular vendido por metros lineares
Peça vendida por metro linear

+ Particolare nuovo o modificato
Pièce nouvelle ou modifiée
New or modified part
Neues oder geanertes teil
Particular nuevo o modificado
Particular novo ou modificado

(●) Only for North-America market



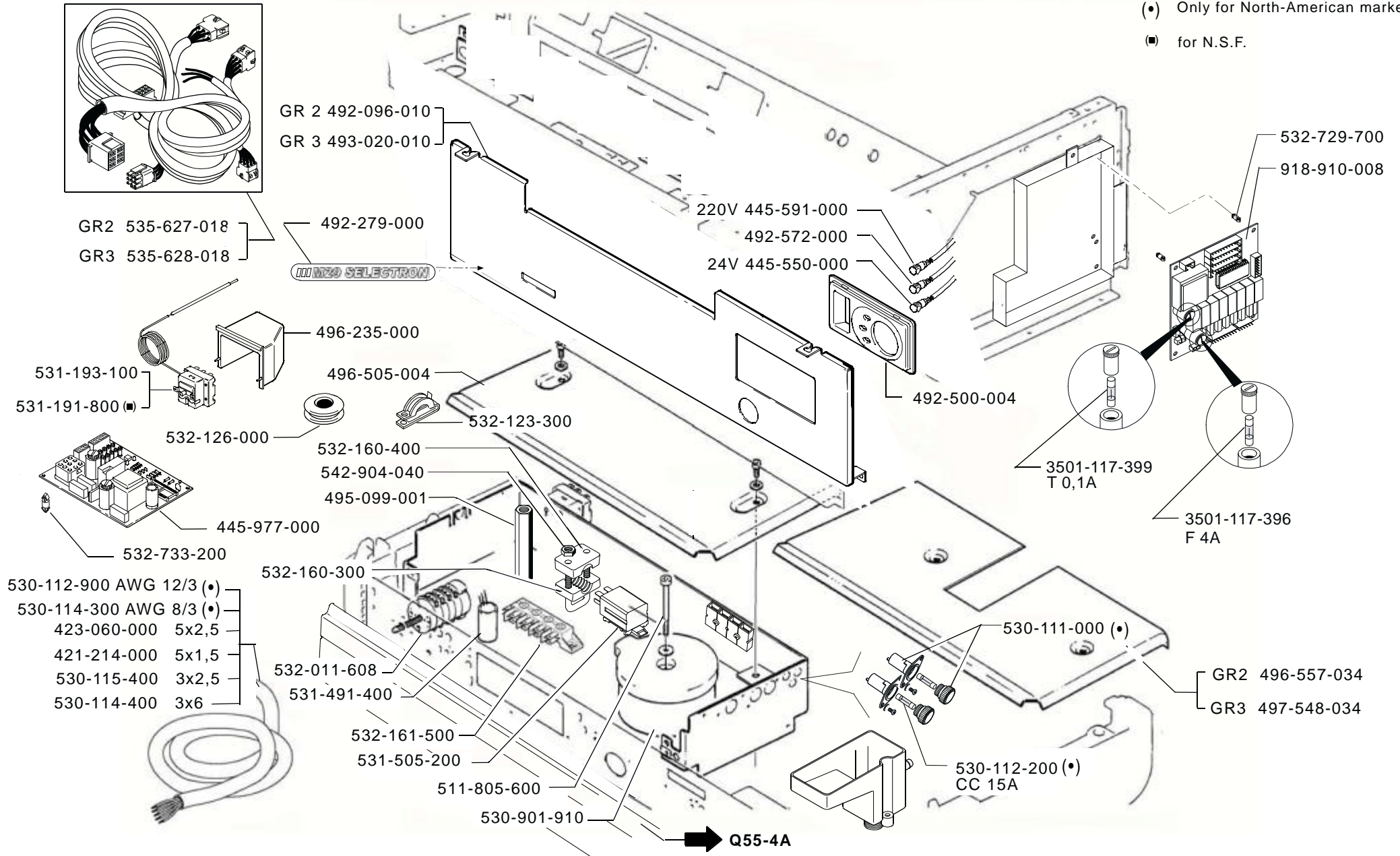


* Particolare venduto a mt. lineare
Article vendu au mètre linéaire
Item sold per linear meter
Artikel wird am laufenden Meter verkauft
Particular vendido por metros lineares
Peça vendida por metro linear

(●) Only for North-America market

(■) For N.S.F.

(•) Only for North-American market
 (■) for N.S.F.



CAJA ELÉCTRICA
CAIXA ELÉTRICA

ELECTRICAL BOX
SCHALKASTEN

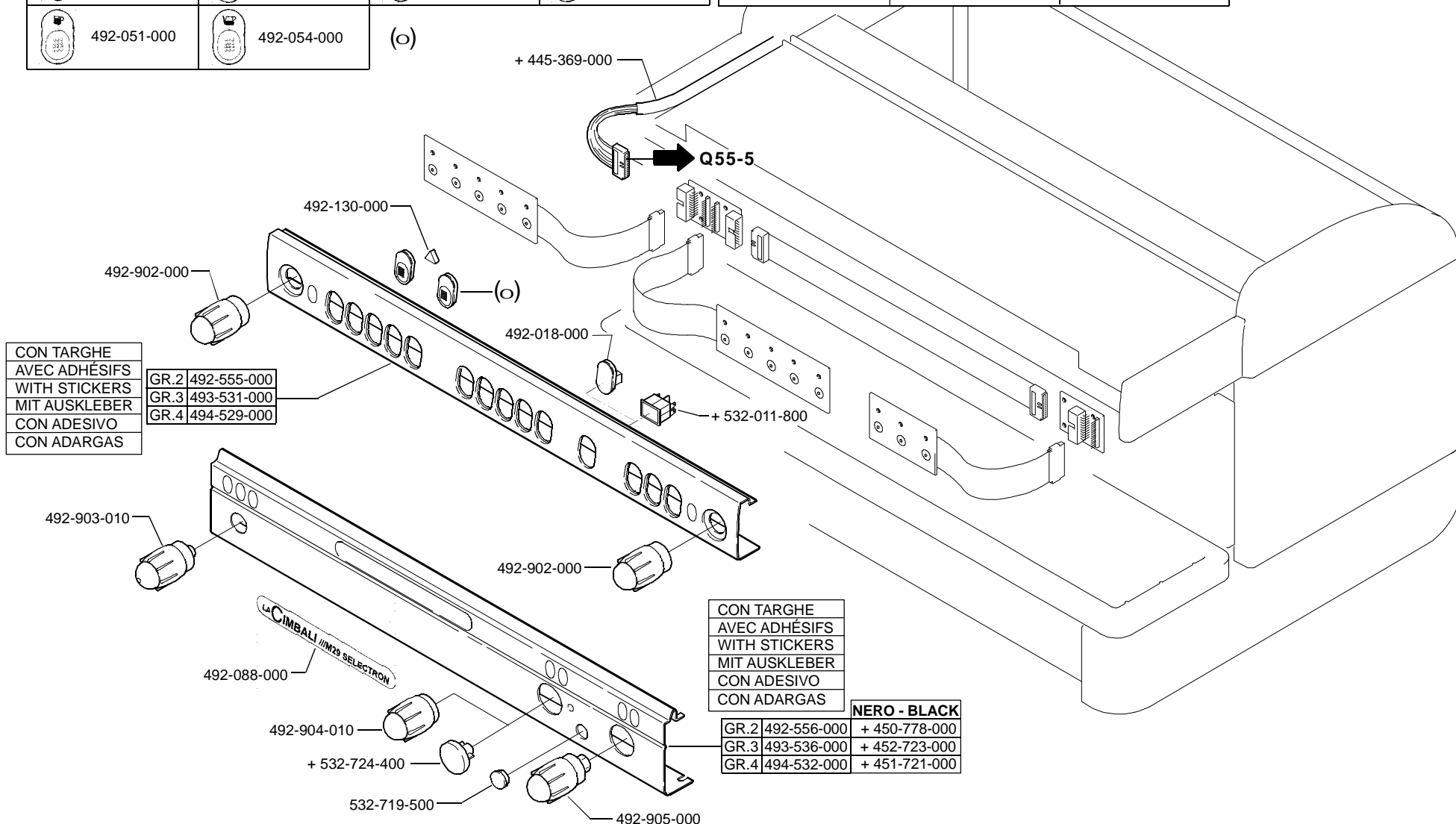
SCATOLA ELETTRICA
BOÎTE ÉLECTRIQUE

ED. 05-07
AUSGABE

TAB. Q55-2A

492-020-000	492-053-000	492-055-000		+ 492-116-000	 + 492-089-000	+ 492-090-000
492-052-000	492-021-000	492-056-000	492-506-014	 + 492-092-000	 + 492-093-000	ON OFF ON OFF + 913-198-000
492-051-000	492-054-000	(o)				

+ Particolare nuovo o modificato
Pièce nouvelle ou modifiée
New or modified part
Neues oder gearertes teil
Particular nuevo o modificado
Particular novo ou modificado






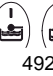
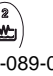




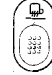




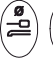







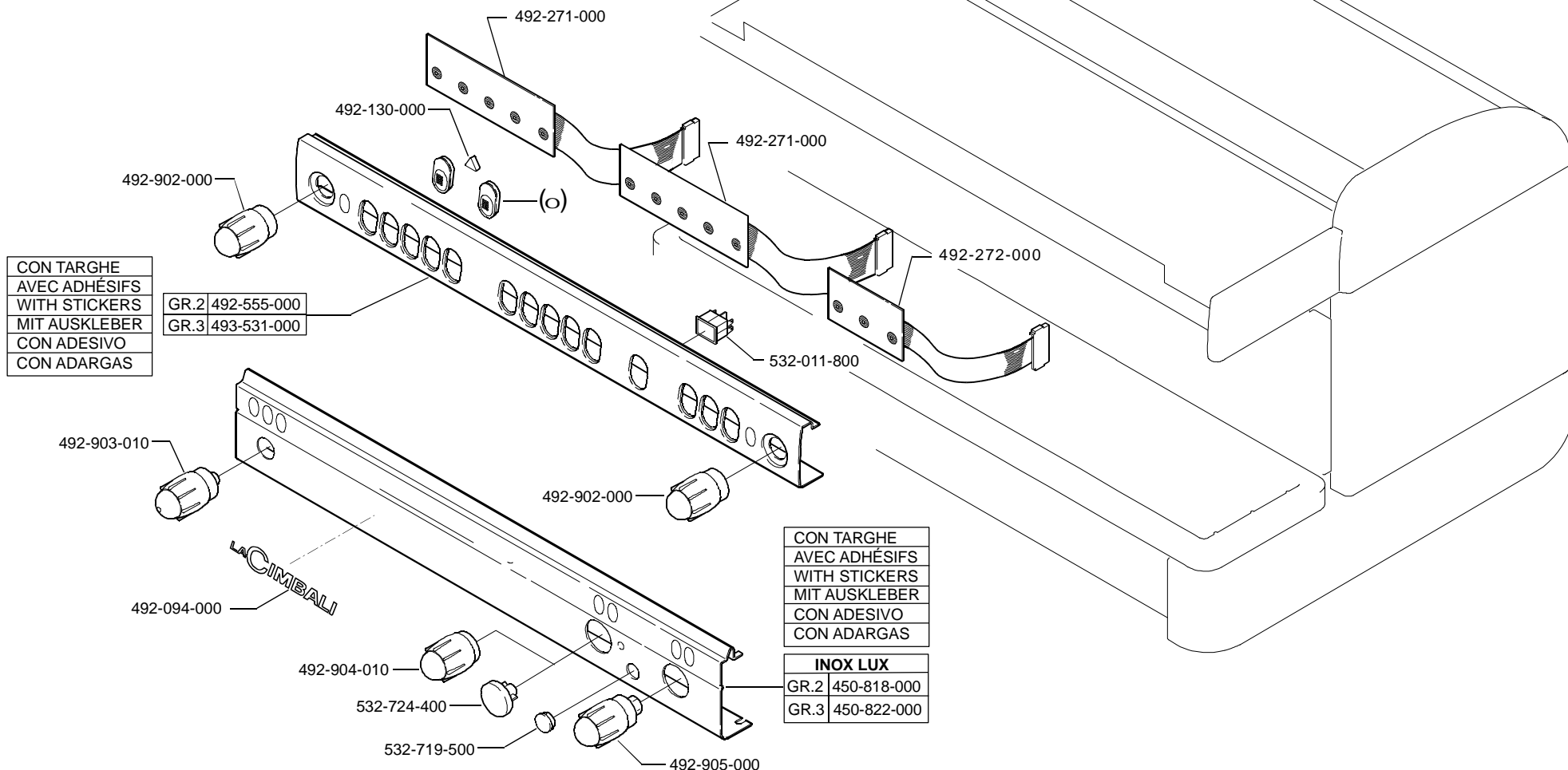
CON TARGHE
AVEC ADHÉSIFS
WITH STICKERS
MIT AUSKLEBER
CON ADESIVO
CON ADARGAS

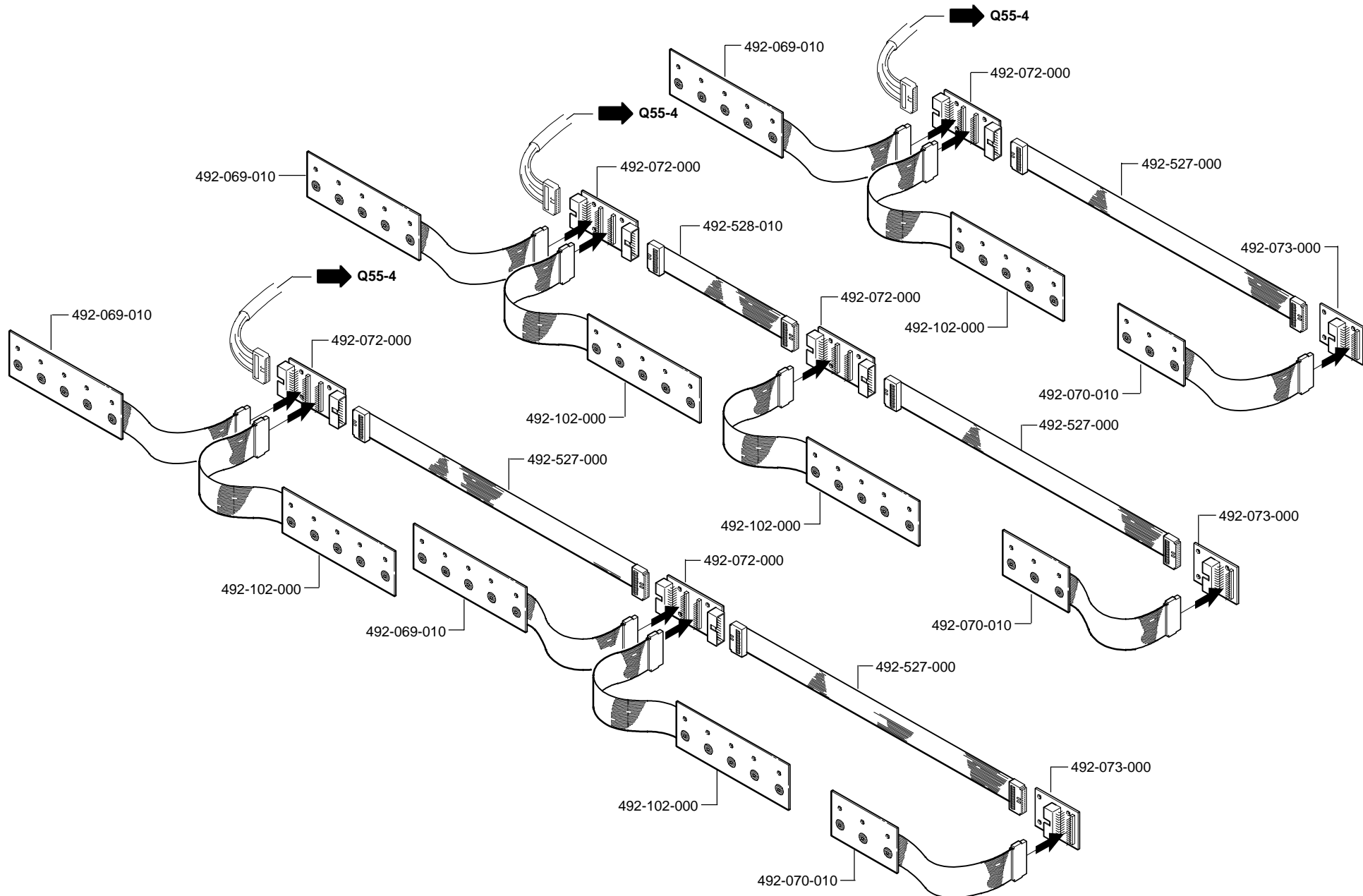
GR.2	492-555-000
GR.3	493-531-000
GR.4	494-529-000

CON TARGHE
AVEC ADHÉSIFS
WITH STICKERS
MIT AUSKLEBER
CON ADESIVO
CON ADARGAS

		NERO - BLACK
GR.2	492-556-000	+ 450-778-000
GR.3	493-536-000	+ 452-723-000
GR.4	494-532-000	+ 451-721-000

 435-539-004	 435-542-004	 435-545-004		 492-116-000	 OFF  1  2 492-089-000	 492-090-000
 435-540-004	 435-543-004	 STOP  435-546-004	 492-506-014	 1  2  3 492-092-000	 492-093-000	 ON OFF  ON OFF  ON OFF 913-198-000
 435-541-004	 435-544-004	(o)				





BOTONERAS
BOTÕES

PUSH BUTTON PANELS
WAHLTASTATUR

PULSANTIERE
CLAVIERS