

DESMON
 Stabilimento: 83051 Nusco (AV) Zona Ind.le
 Sede Legale: Monterotondo (AV) Via F.lli Benedetto
 Tel.: 0827/607318/19/44
 Fax: 0827/607009
 VIETATA LA RIPRODUZIONE O COMUNICAZIONE A TERZI
 DI QUESTO DISEGNO SENZA AUTORIZZAZIONE SCRITTA

DENOMINAZIONE :
ESPLOSO TAVOLO BLM3A-A

TOLLERANZE FORMA E POSIZIONE SECONDO UNI 722673 (+/-0.2)

CODICE DIS.:

MATERIALE:

DIMENSIONE:

DISEGNATORE CAD :
 FASAND MICHELE

DATA DI REALIZZAZIONE :
 26/03/2009

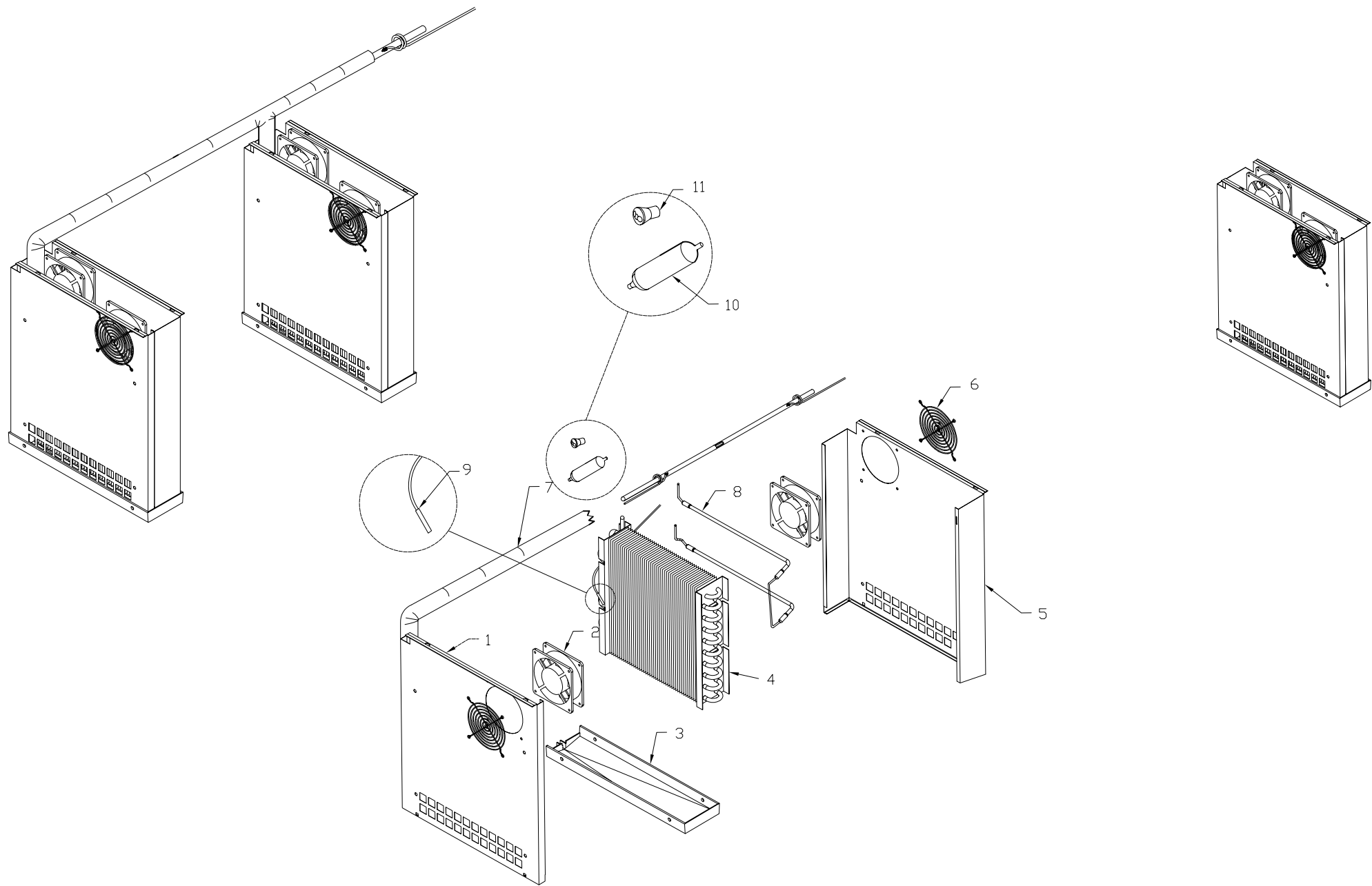
CONTROLLATO:
 FASAND GIUSEPPE

SPIGOLI E SMUSSI
 NON QUOTATI
 SM. 1 X 45°

U.M. mm SCALA 1:15

REV.N° : 0 DATA:

Descrizione modifica:




DESMON
 Stabilimento: 83051 Nusco (AV) Zona Ind.le
 Sede Legale: Montemiletto (AV) Via F.D. Benedetto
 Tel: 0827/607318/19/44
 Fax: 0827/607009
 VIETATA LA RIPRODUZIONE O COMUNICAZIONE A TERZI
 DI QUESTO DISEGNO SENZA AUTORIZZAZIONE SCRITTA

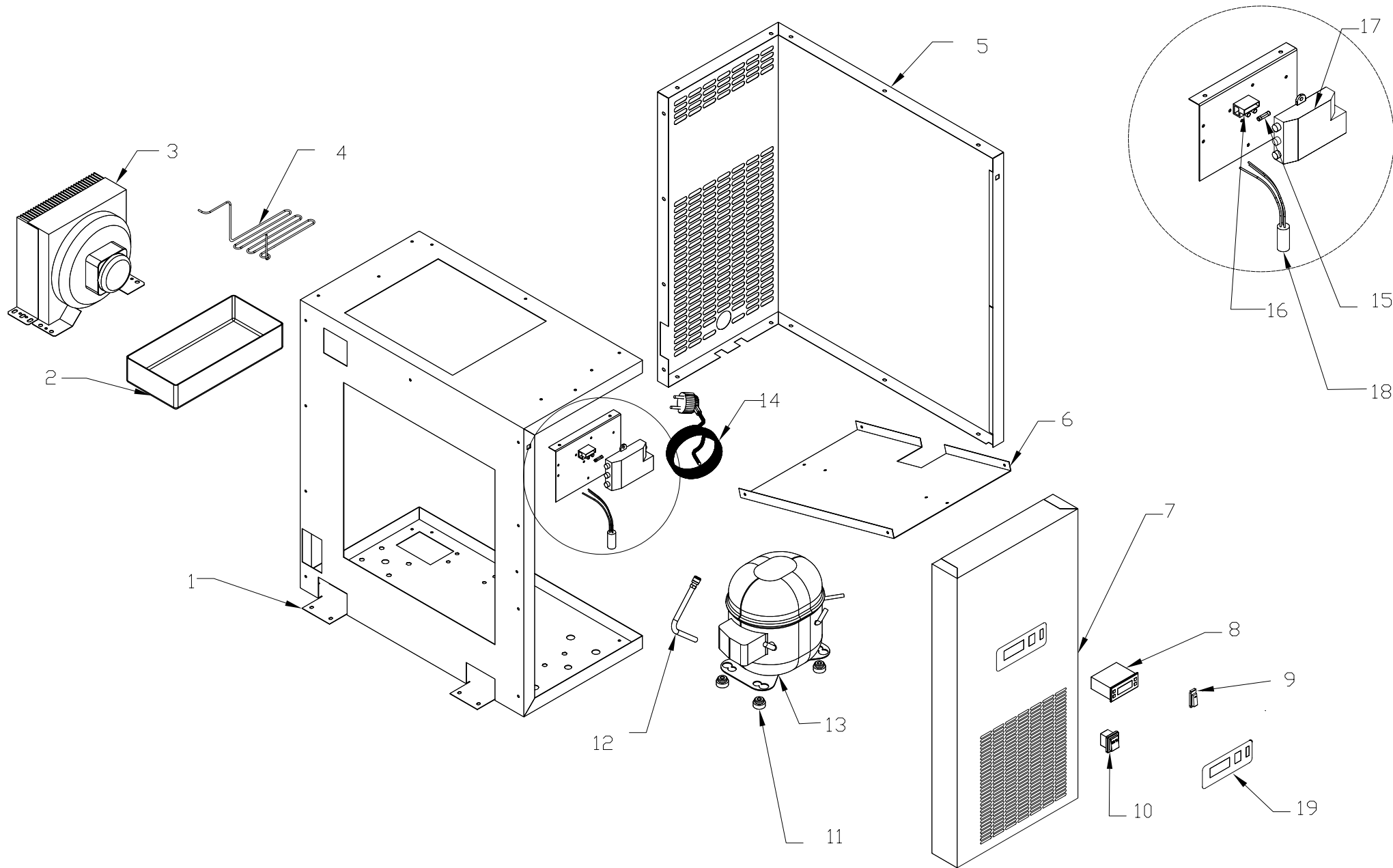
DENOMINAZIONE :
 ESPLOSO UNITA'
 EVAPORANTE
 BLM3A
 TOLLERANZE DI FORMA E POSIZIONE SECONDO UNI 722673(+/-0.2)

CODICE DIS.
 MATERIALE:
 DIMENSIONE:

DISEGNATORE CAD :
 FASAND MICHELE
 DATA DI REALIZZAZIONE :
 26/03/2009
 CONTROLLATO:
 FASAND GIUSEPPE

SPIGOLI E SMUSSI
 NON QUOTATI
 SM. 1 X 45°
 U.M. mm
 SCALA 1:16


REV.N° 0
 DATA:
 Descrizione modifica:



DESMON
 Stabilimento: 83051 Nusco (AV) Zona Ind.le
 Sede Legale: Montelietto (AV) Via F. Di Benedetto
 Tel.: 0827/607318/19/44
 Fax: 0827/607009
 VIETATA LA RIPRODUZIONE O COMUNICAZIONE A TERZI
 DI QUESTO DISEGNO SENZA AUTORIZZAZIONE SCRITTA

DENOMINAZIONE :
**UNITA' CONDENSANTE
 BLM3A**

TOLLERANZE DI FORMA E POSIZIONE SECONDO UNI 7226-73 (40.2)

CODICE DIS. :
 MATERIALE :
 DIMENSIONE :

DISEGNATORE CAD :
 FASAND MICHELE

DATA DI REALIZZAZIONE :
 26/03/2009

CONTROLLATO :
 FASAND GIUSEPPE

SPIGOLI E SMUSSI
 NON QUOTATI
 SM. 1 X 45°

U.M. :
 mm

SCALA :
 1:15

REV.N° : 0 DATA:

Descrizione modifica: