

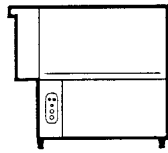
## AC202 - Korbtransportmaschinen Tafelliste

|    |   |
|----|---|
| 1  | Karosserie Waschzone                            |
| 2  | Teile für Waschzone                             |
| 3  | Waschrohr                                       |
| 4  | Nachspülungsrohr / Boiler mit 3 Heizkoerper     |
| 5  | Sparschalter/Türmikroschalter                   |
| 6  | Transportsystem                                 |
| 7  | Antrieb   |
| 8  | E-Schrank AC122..242                            |
| 9  | Karosserie Pumpenvorabräumung 900mm             |
| 10 | Vorwaschtank 900mm                              |
| 11 | Waschrohr 900mm                                 |
| 12 | Teile für Eckwaschzone                          |
| 13 | Eckwaschsystem                                  |
| 14 | Führung für Ecktransportsystem                  |
| 15 | Ecorinse  |
| 16 | Eckeinzug/Absaughaube                           |
| 17 | Wrasenabsaugung                                 |
| 18 | Heisslufttrocknung                              |
| 19 | Dampf Heisslufttrocknung                        |
| 20 | Wärmerückgewinnung Kompakt                      |
| 21 | Innenreinigung                                  |
| 22 | Dampfausführung                                 |
| 23 | E-Ventil  |
| 24 | Pumpen  |
| 25 | Federn Zum Türgewichtsausgleich                 |
| 26 | Heizkörper                                      |
| 27 | Elektrische Teile für Heizkörper                |
| 28 | Motoren   |
| 29 | Elektrisch Heisslufttrocknung auf 90°-180°Kurve |
| 30 | E-Schrank -E2-                                  |

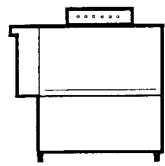
PARTI DI RICAMBIO  
PIECES DETACHEES  
SPARE PARTS  
ERSATZTEILE  
LISTA DE RECAMBIOS

**AC**

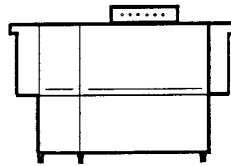
4/98



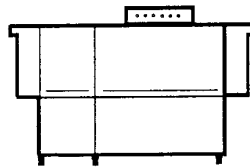
**AC 91**  
**AC 101**



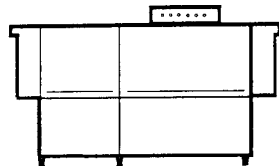
**AC 122**



**AC 151**  
**AC 152**



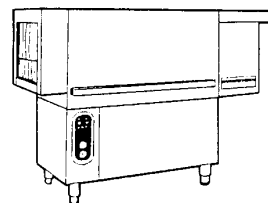
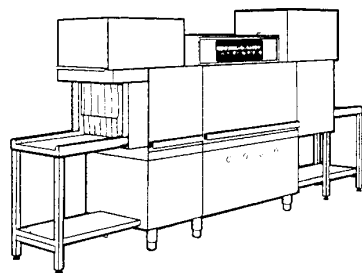
**AC 181**  
**AC 182**



**AC 201**  
**AC 202**

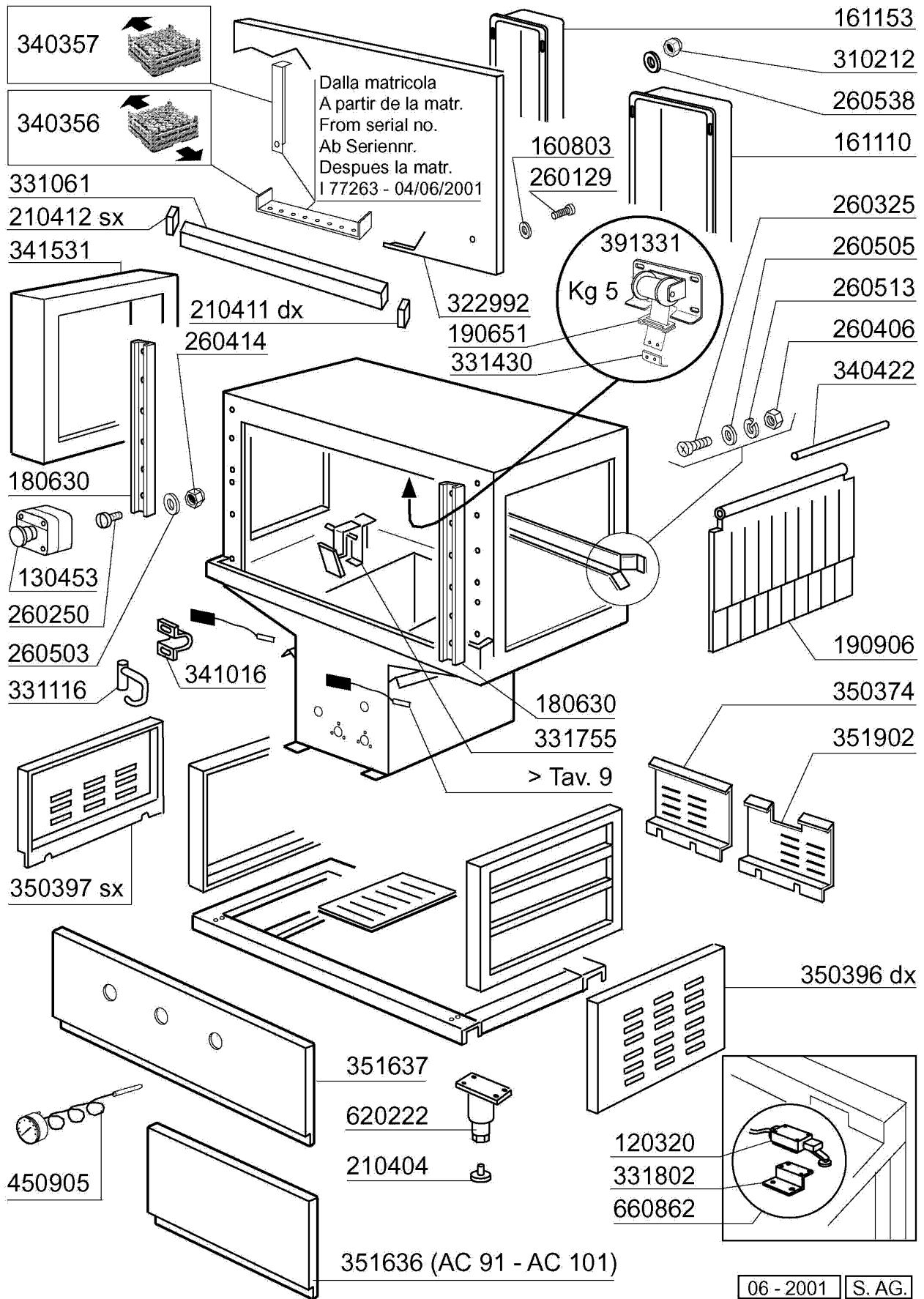


**AC 241**  
**AC 242**

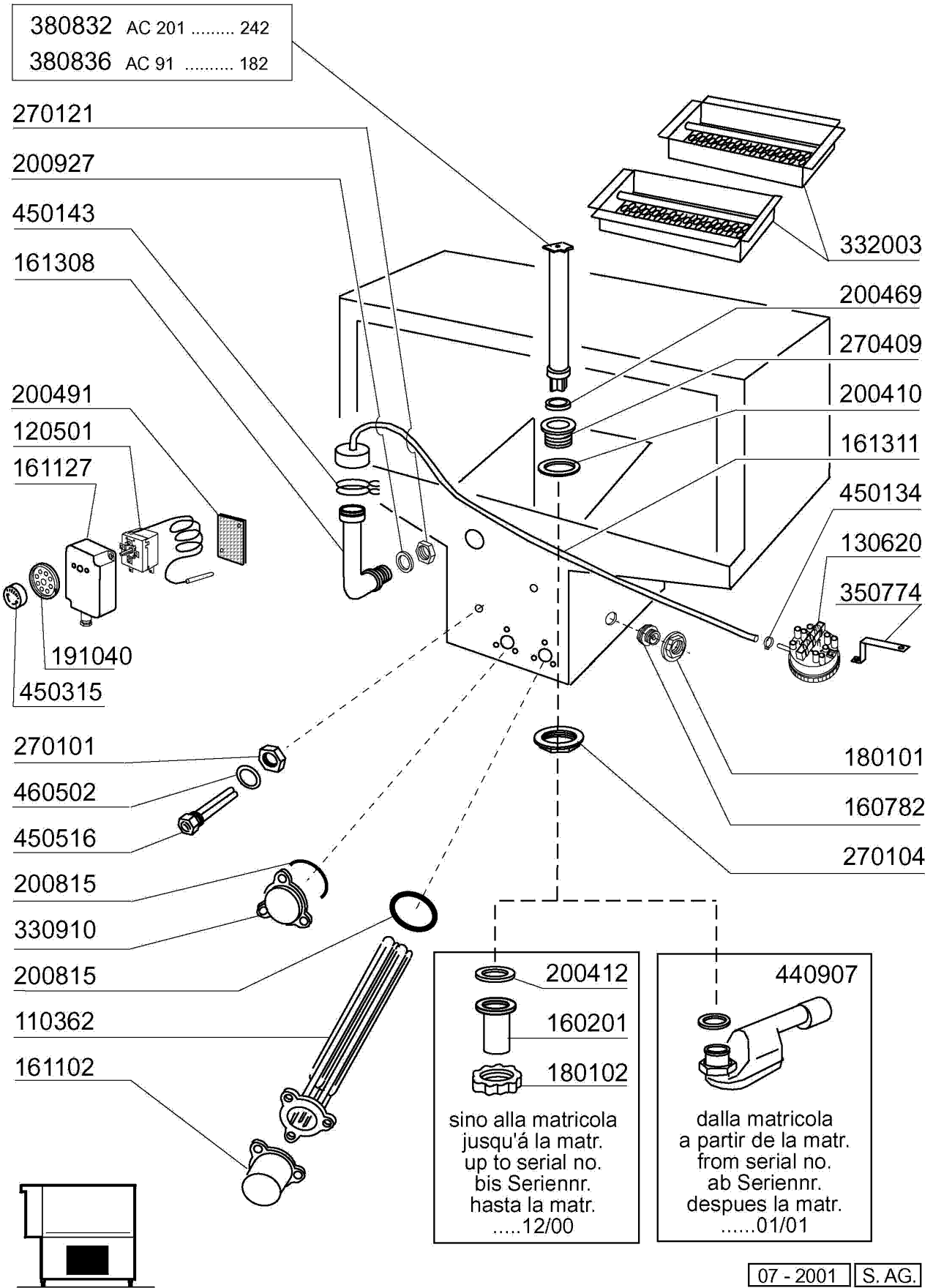


## AC202 - Seite 1 - Karosserie Waschzone Legende

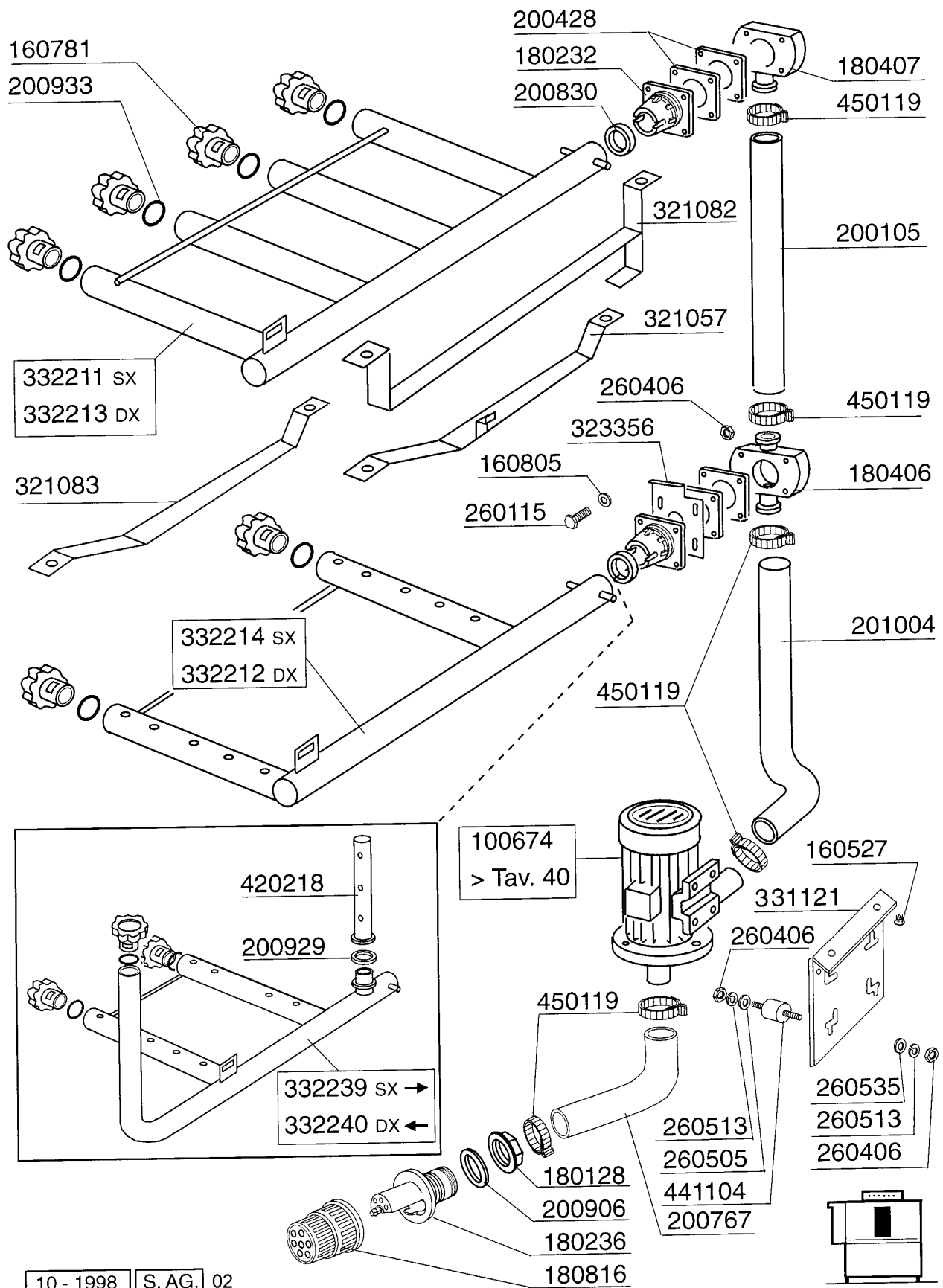
| Kode   | Bezeichnung                         | Preis |
|--------|-------------------------------------|-------|
| 120320 | Endschalter (hebel) Fd 130 + P91    |       |
| 130453 | Notschalter Rot                     |       |
| 160803 | Dichtung D.5                        |       |
| 161110 | Hintere Abdeckung S90-c85-140       |       |
| 161153 | Hintere Abdeckung 300x1240 (kurze)  |       |
| 180630 | Türführung Acr Doppelwandig         |       |
| 190651 | Buchse                              |       |
| 190906 | Vorhang Spritzschutz S90/s3-620x480 |       |
| 210404 | Schwarzgummifuss S90 Ne Se          |       |
| 210411 | Rechte Pfropfen Fuer Griff Acr/ac   |       |
| 210412 | Linke Pfropfen Fuer Griff Acr/ac    |       |
| 260129 | Schraube Te M 5x20                  |       |
| 260250 | Schraube Tb 5x20                    |       |
| 260325 | Schraube Tsp 8x30                   |       |
| 260406 | Mutter 8ma                          |       |
| 260414 | Selbst-sichernde Mutter M5          |       |
| 260503 | Rostfr.st.flachscheibe D5 Uni 6592  |       |
| 260505 | Rostfr.st.flachscheibe D8 Uni 6592  |       |
| 260513 | Growerscheibe D.8                   |       |
| 260538 | Schiebe 18x6x1,5 Stahl              |       |
| 310212 | Blindmutter M6 Schwarz Nylon        |       |
| 322992 | Tür Ac-acr 1300mm                   |       |
| 331061 | Türgriff Ac-acr 1300mm              |       |
| 331116 | Haken F.tuersicherheit              |       |
| 331430 | Winkel Für Türfeder                 |       |
| 331755 | Türhalterung Für Ac-acr-ne          |       |
| 331802 | Winkel Für Mikroschalter Ac         |       |
| 340356 | Abdeckung                           |       |
| 340357 | Abdeckung                           |       |
| 340422 | Welle Fuer Vorhang S 3°s Neue M.    |       |
| 341016 | Winkel F.türsicherheitshaken Ac-ne  |       |
| 341531 | Haube                               |       |
| 350374 | Hintere Tafel Ac                    |       |
| 350396 | Seitliche Tafel Ac                  |       |
| 350397 | Seitliche Tafel Ac                  |       |
| 351636 | Fronttafel Ac                       |       |
| 351637 | Fronttafel                          |       |
| 351902 | Hintere Tafel Ecorinse Ac           |       |
| 391331 | Feder Kg 5 Mm 40                    |       |
| 450905 | Kapill.thermometer D.52 1,5m        |       |
| 620222 | Kompl. Fuss Alu                     |       |
| 660862 | Mikroschalter                       |       |



| Kode   | Bezeichnung                         | Preis |
|--------|-------------------------------------|-------|
| 110362 | Heizkörper 9000w 220/380v           |       |
| 120501 | Thermostat 30/90° Mt 1 Tr/2         |       |
| 130620 | Niveauschalter 3 Niveau 50-30/110-7 |       |
| 160201 | Kniestueck F.tankzulauf Moplen      |       |
| 160782 | Pfropfen 3/4 Für Ac-(160732)        |       |
| 161102 | Heizkoerperschutz Mopl.             |       |
| 161127 | Behaelter Fuer Thermostat           |       |
| 161308 | Luftfalle C95-155                   |       |
| 161311 | Schlauch Für Luftfalle Br-bc-ac95   |       |
| 180101 | Gegenmutter 3/4" B23-10-11-12       |       |
| 180102 | Gewinding F.ablaufst.1"1/2 F45-55   |       |
| 191040 | Rahmen Des Thermostatsknopfes       |       |
| 200410 | Dichtung Ablauf 1 1/2" 65x47x2      |       |
| 200412 | Dichtung Ablauf1 1/2" 45x33x3       |       |
| 200469 | Standrohrdichtung 45x35,5x7         |       |
| 200491 | Hinter.dichtung F.thermostatskasten |       |
| 200815 | O-ring F.heizkörper                 |       |
| 200927 | Dichtung Für Luftfalle C95-c155     |       |
| 270101 | Sechswinkl.gegenmutter.1/2"         |       |
| 270104 | Gegenmutter 1" 1/2                  |       |
| 270121 | Gegenmutter                         |       |
| 270409 | Ablaufstützen Ac-acr                |       |
| 330910 | Flansch                             |       |
| 332003 | Waschfilter Ac95/91/181             |       |
| 350774 | Winckel                             |       |
| 380832 | Überlaufrohr Waschtank Ac-acr       |       |
| 380836 | Standrohr                           |       |
| 440907 | Siphon                              |       |
| 450134 | Elastische Schelle D.9,3x8,8        |       |
| 450143 | Schelle 39,7x37,7                   |       |
| 450315 | Knebel F.thermostat 90°             |       |
| 450516 | Schutzhuelle Fuer 2 Thermostaten    |       |
| 460502 | Asbestdichtung 30x21x2 C34-r        |       |

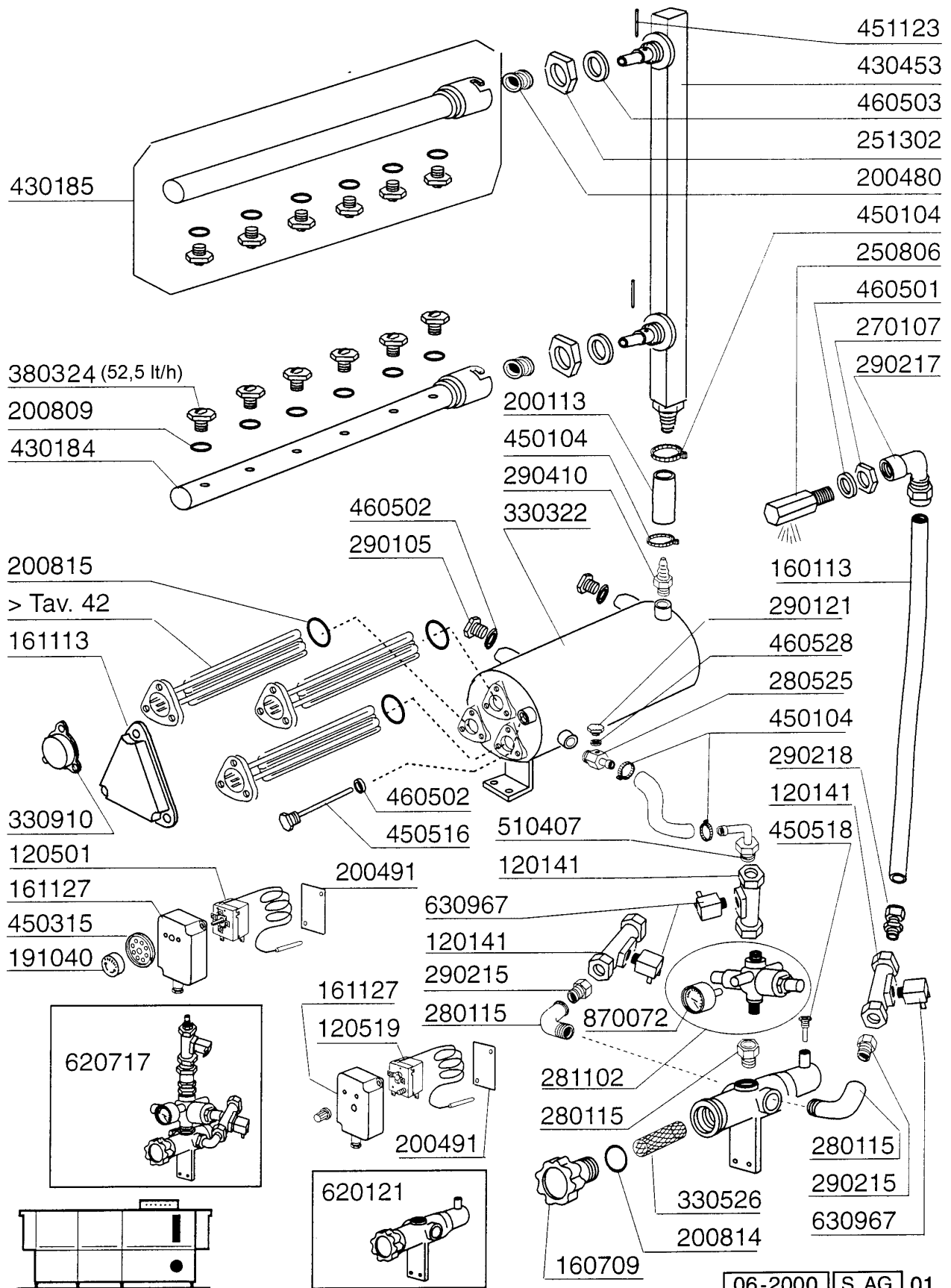


| Kode   | Bezeichnung                          | Preis |
|--------|--------------------------------------|-------|
| 100674 | Pumpe Hp 2,7 220/380v 50-1205        |       |
| 160527 | Pfropfen 14,5x2x8                    |       |
| 160781 | Pfropfen Kollektor Ac                |       |
| 160805 | Dichtung D.8                         |       |
| 180128 | Gewindinge 65,4 C140 C85             |       |
| 180232 | Flansch Wascharm Snl                 |       |
| 180236 | Ansaugstutzen Für Ac-acr-c155        |       |
| 180406 | T-anschlussstueck F. Waschen S90-snl |       |
| 180407 | Kniestueck S90 S N L                 |       |
| 180816 | Filter Der Ansaugpumpe Ac-acr        |       |
| 200105 | Gummschlauch 50x60                   |       |
| 200428 | Dichtung 100x100x44x3 Aus Neoten     |       |
| 200767 | Ansaugschlauch Für Acr-waschzone     |       |
| 200830 | O-ring 37,3x44,5x3,6                 |       |
| 200906 | Dichtung D.92x66x2                   |       |
| 200929 | Armdichtung                          |       |
| 200933 | Or 24/32/4 Fuer Kollektor            |       |
| 201004 | Druckschlauch Ac95-ac135             |       |
| 260115 | Rostfr.st.te-schraube8x20 A2uni5739  |       |
| 260406 | Mutter 8ma                           |       |
| 260505 | Rostfr.st.flachscheibe D8 Uni 6592   |       |
| 260513 | Growerscheibe D.8                    |       |
| 260535 | Rostfr.stahl Scheibe 24x8,5x2        |       |
| 321057 | Unterer Wascharmsupport              |       |
| 321082 | Halterung                            |       |
| 321083 | Halterung F.untere Wascharm "s"      |       |
| 323356 | Winkel F.untere Arm Ac               |       |
| 331121 | Befest.platte Für Pumpe Acr          |       |
| 332211 | Verbindungsrohr F.obere Wasch Linke  |       |
| 332212 | Verbindungsrohr F.untere Wasch Rech  |       |
| 332213 | Verbindungsrohr F.obere Wasch Rech   |       |
| 332214 | Verbindungsrohr F.untere Wasch Link  |       |
| 332239 | Verbindungsrohr F.unter.+seit.wasch  |       |
| 332240 | Verbindungsrohr F.unter.+seit.wasch  |       |
| 420218 | Hintere Seitlicher Wascharm Acr      |       |
| 441104 | Dämpfung Für Acr Pumpe               |       |
| 450119 | Schlauchschel. 58-75 H=12,2          |       |

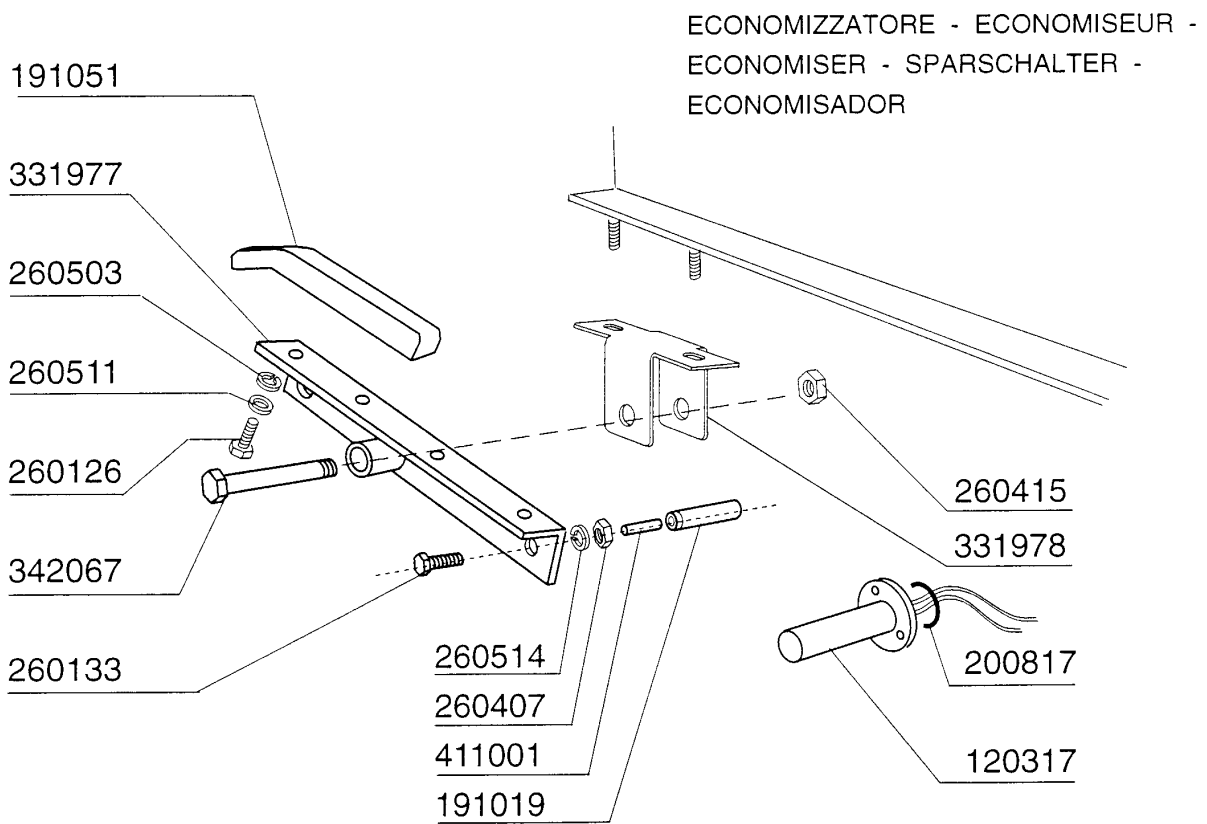
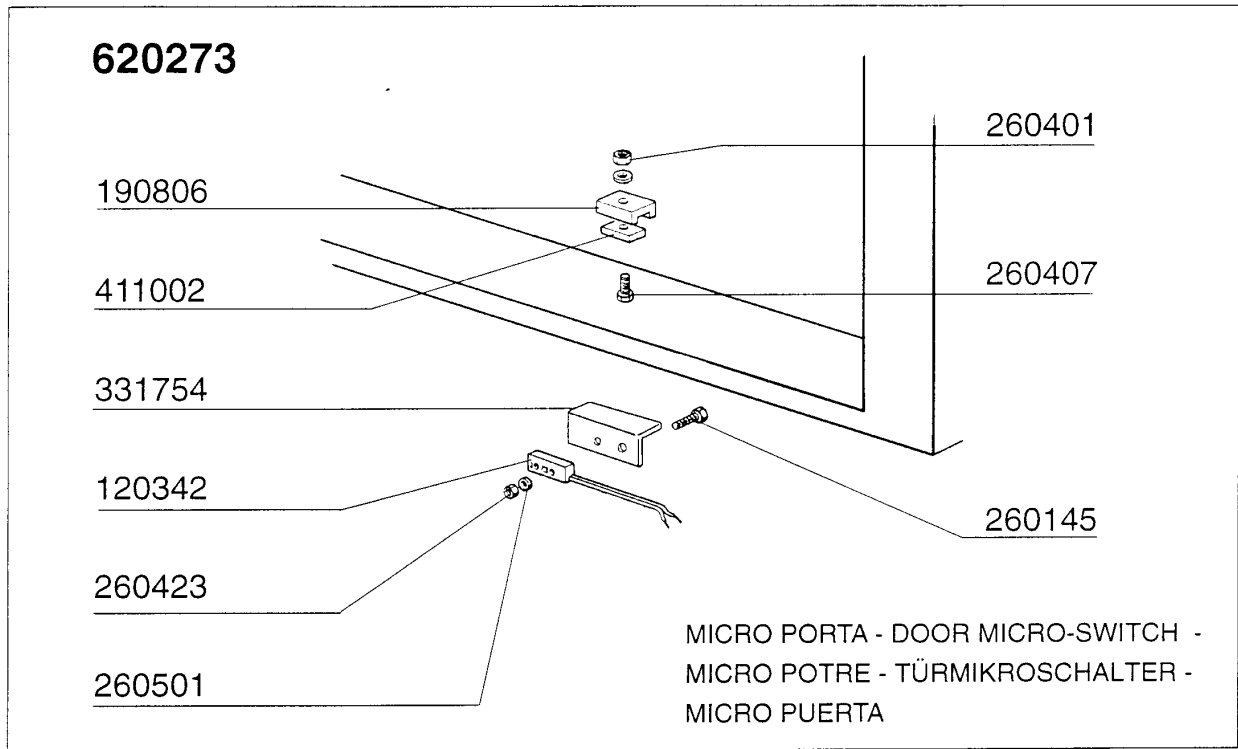


## AC202 - Seite 4 - Nachspülungsrohr / Boiler mit 3 Heizkoerper Legende

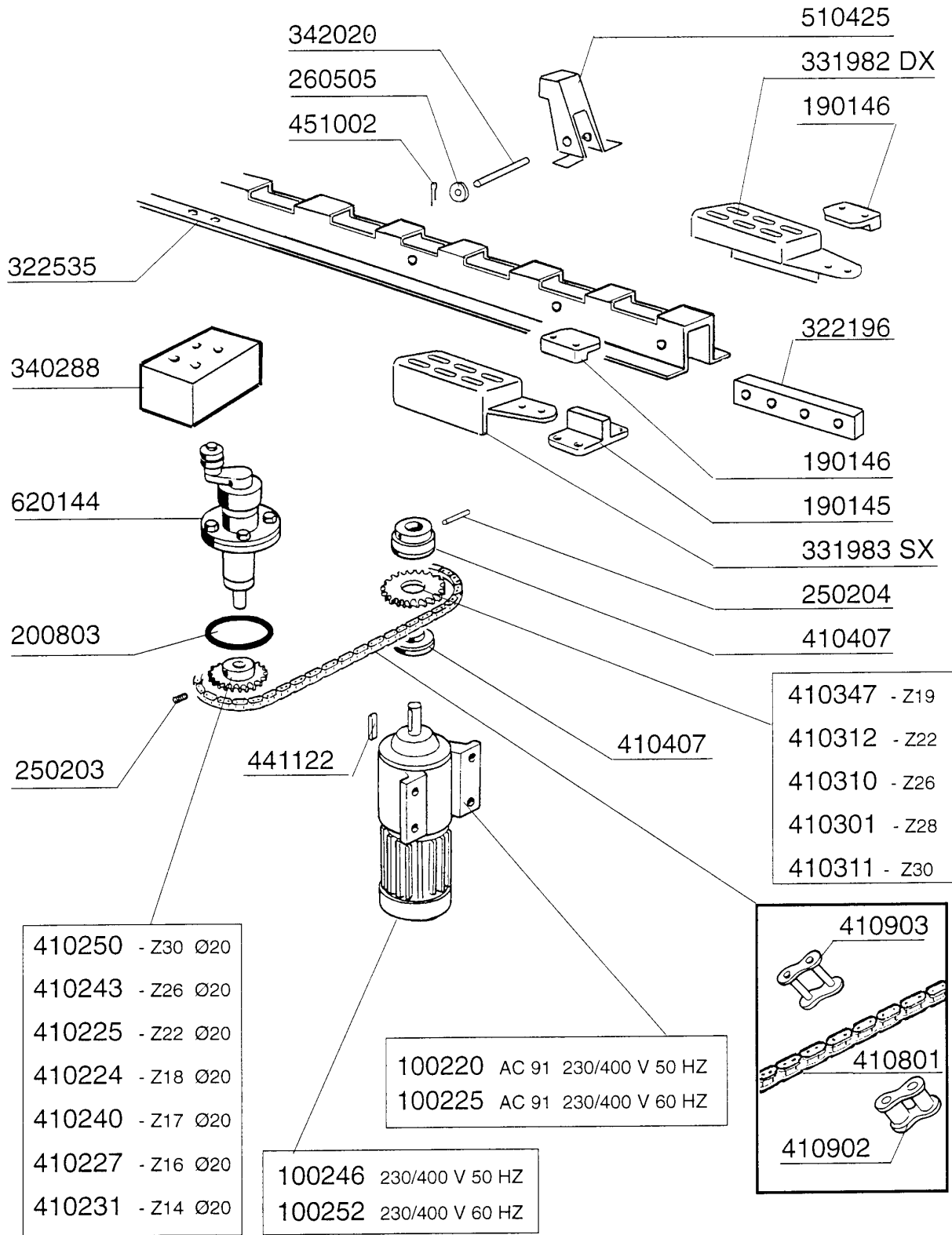
| Kode   | Bezeichnung                         | Preis |
|--------|-------------------------------------|-------|
| 120141 | E-ventil Metal.328000 D.1/2 V2      |       |
| 120501 | Thermostat 30/90° Mt 1 Tr/2         |       |
| 120519 | Thermostat 110-130° Sic.ls1 C-g-s   |       |
| 160113 | Rohr In Pol.ret 12 Est              |       |
| 160709 | Pfropfen V.e-ventilkollektor 1"     |       |
| 161113 | Schw.heizkoerperschutz              |       |
| 161127 | Behaelter Fuer Thermostat           |       |
| 191040 | Rahmen Des Thermostatsknopfes       |       |
| 200113 | Gummschlauch 12x22                  |       |
| 200480 | Dichtung Nachspuelarm               |       |
| 200491 | Hinter.dichtung F.thermostatskasten |       |
| 200809 | Or Dichtung 1,78x8,73x12,29         |       |
| 200814 | O-ring 34,52x41,58x3,53             |       |
| 200815 | O-ring F.heizkörper                 |       |
| 250806 | Anschlussstück F.tankfüllung Ac-acr |       |
| 251302 | Gewinding Aus Stahl 3/4" Ac-acr     |       |
| 270107 | Gegenmutter 3/8"fl803 Aus Messing   |       |
| 280115 | Kniestück 1/2"                      |       |
| 280525 | Anschluss                           |       |
| 281102 | Reduzierventil 1/2" Typ535 M/manom. |       |
| 290105 | Te-ms-stopfen 1/2"                  |       |
| 290121 | Propfen 1/8"                        |       |
| 290215 | Stutzen Tefl.+gewinding D.1/2"      |       |
| 290218 | Rohrverbindung 12x1/2"              |       |
| 290410 | Nippel 1/2"                         |       |
| 330322 | Isoliert.durchlauferhitzer D230 N/s |       |
| 330526 | Filter 22x88 E-ventil-kollektor     |       |
| 330910 | Flansch                             |       |
| 380324 | Nachspüldüse 52,5 80° Ov 1/8"       |       |
| 430184 | Arm                                 |       |
| 430185 | Nachspuelarm                        |       |
| 430453 | Nachspül./ecor.säule Ac             |       |
| 450104 | Schlauchschelle H=12,5 15-24        |       |
| 450315 | Knebel F.thermostat 90°             |       |
| 450516 | Schutzhuelle Fuer 2 Thermostaten    |       |
| 450518 | Thermometerschutzhuelle             |       |
| 451123 | Elastisch.stifte 4x16               |       |
| 460501 | Asbestdichtung 24x17x2              |       |
| 460502 | Asbestdichtung 30x21x2 C34-r        |       |
| 460503 | Asbestdichtung 38x27x2 (3/4)        |       |
| 460528 | Dichtung 15x10x2 Für Nippel C155    |       |
| 510407 | Nippel Fuer Durchlauferhitzer N S   |       |
| 620121 | Kollektor V.2 E-ventilen            |       |
| 620717 | Filter                              |       |
| 630967 | Spule 24v E-ventil 328004           |       |
| 870072 | Manometer 0-4 Atm.                  |       |



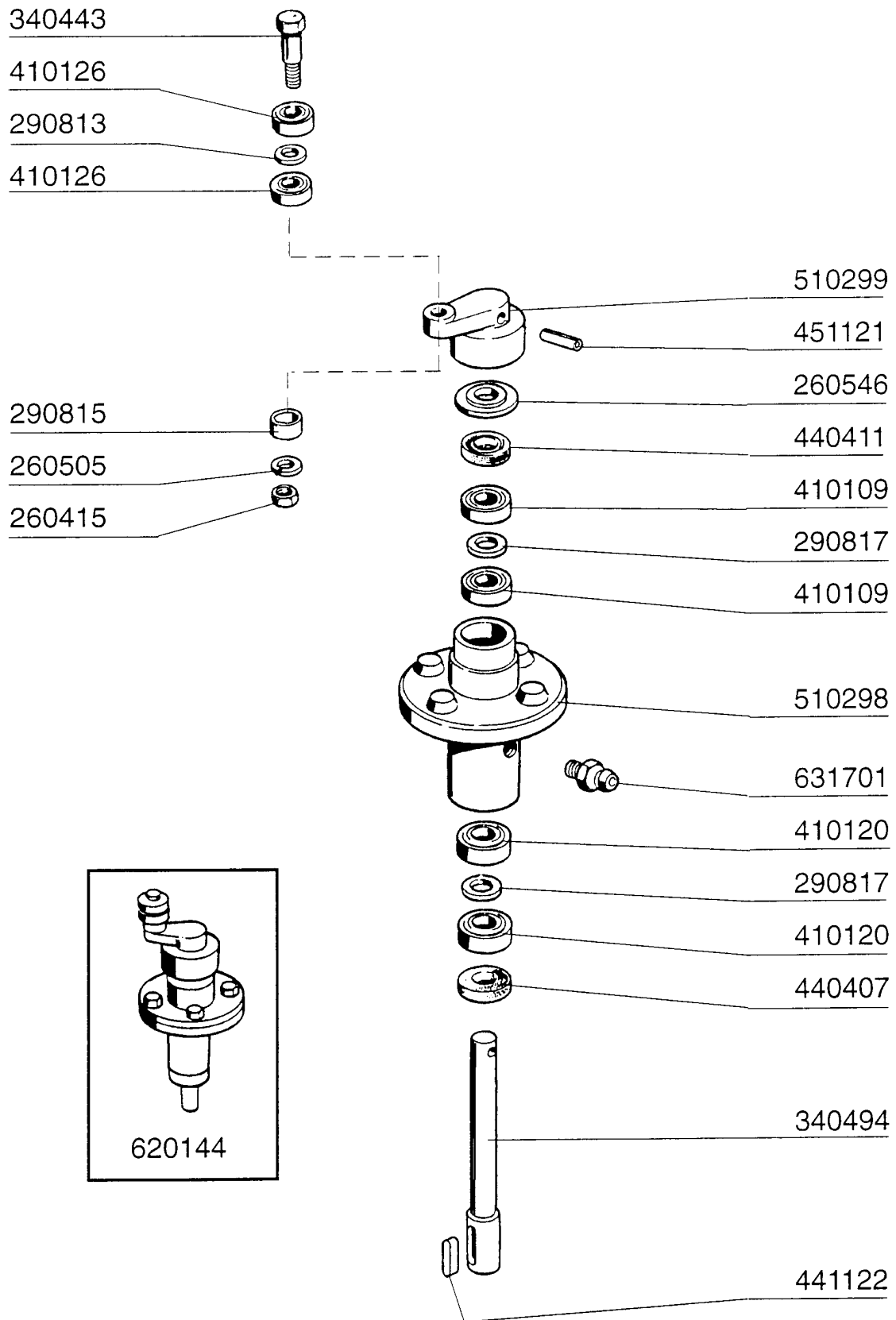
| Kode   | Bezeichnung                         | Preis |
|--------|-------------------------------------|-------|
| 120317 | Reed S90                            |       |
| 120342 | Magnetische Schalter C165-acr       |       |
| 190806 | Magnetgehaeuse                      |       |
| 191019 | Magnethuelle S90 Mopl.-s.n.l        |       |
| 191051 | Gleitfuehrung V.sparvorricht.       |       |
| 200817 | O-ring 1,78x25,12x28,68-2100        |       |
| 260126 | Schraube Te 5x12                    |       |
| 260133 | Schraube Te 10x55                   |       |
| 260145 | Schraube Te 3x16                    |       |
| 260401 | Mutter 3ma                          |       |
| 260407 | Rostfr.stahlern.muetter D10 Uni5588 |       |
| 260415 | Rostfr.stahl.selbstsicher.mueter 8m |       |
| 260423 | Selbs-sichernde Mutter M3           |       |
| 260501 | Rostfr.st.flachscheibe D3 Uni 6592  |       |
| 260503 | Rostfr.st.flachscheibe D5 Uni 6592  |       |
| 260511 | Growerscheibe D.5                   |       |
| 260514 | Growerschiebe D.10                  |       |
| 331754 | Halterung Für Türmikroschalter Ac   |       |
| 331977 | Sparschalter Hebel Ac               |       |
| 331978 | Winkel Für Sparschalter Hebel Ac    |       |
| 342067 | Stift Für Sparschalter              |       |
| 411001 | Dauermagnet 8x40                    |       |
| 411002 | Dauermagnet 24x12                   |       |
| 620273 | Tuermikroschalter Ac                |       |



| Kode   | Bezeichnung                               | Preis |
|--------|---|-------|
| 100220 | Motor Si Mhcr 71/3 220/380v50             |       |
| 100225 | Getriebemotor 0,12kw-220/380-60hz         |       |
| 100246 | Motor Kw 0,1-0,15 380/3                   |       |
| 100252 | Getriebemotor 0,1-0,15kw 380/60hz         |       |
| 190145 | Fuehrungdaufnahme V.nockenliste Ac        |       |
| 190146 | Fuehrungsgesperre Ac                      |       |
| 200803 | Or Dichtung 3,53x98,02x105,08             |       |
| 250203 | Befestigungsedübel 8x12                   |       |
| 250204 | Gewindestif. 6x6                          |       |
| 260505 | Rostfr.st.flachscheibe D8 Uni 6592        |       |
| 322196 | Winckel                                   |       |
| 322535 | Fuehrung F.nockenleiste Ac                |       |
| 331982 | Abdeckung                                 |       |
| 331983 | Abdeckung                                 |       |
| 340288 | U-profil F.antriebslager S3 <sup>se</sup> |       |
| 342020 | Stift                                     |       |
| 410224 | Gedrehtes Ritzel Z18-1/2"-d.20            |       |
| 410225 | Gedrehtes Ritzel Z22-1/2"-d.20            |       |
| 410227 | Gedrehtes Ritzel Z16-1/2"-d.20            |       |
| 410231 | Gedrehtes Ritzel Z14 1/2"-d20             |       |
| 410240 | Gedrehtes Ritzel Z17 1/2" - D.20          |       |
| 410243 | Gedrehtes Ritzel Z26-1/2"-d.20            |       |
| 410250 | Gedrehtes Ritzel Z30 1/2" D.30            |       |
| 410301 | Zahnrad Z=28 Teilung 1/2"                 |       |
| 410310 | Zahnrad Z 26 1/2"                         |       |
| 410311 | Zahnrad Z=30 1/2"                         |       |
| 410312 | Zahnrad Z=22                              |       |
| 410347 | Zahnrad Z=19 Teilung 1/2"                 |       |
| 410407 | Rutschkupplung Lc 1                       |       |
| 410801 | Antriebskette 1/2" N-s                    |       |
| 410902 | Blindes Kettenglied 1/2"                  |       |
| 410903 | Kettenstoss 1/2"                          |       |
| 441122 | Keil 6x6x25 Uni 6604                      |       |
| 451002 | Splint Rostfr.st. D 2x12 Uni 1336         |       |
| 510425 | Nocken                                    |       |
| 620144 | Kompletter Antriebsgruppe S               |       |



| Kode   | Bezeichnung                         | Preis |
|--------|-------------------------------------|-------|
| 260415 | Rostfr.stahl.selbstsicher.mutter 8m |       |
| 260505 | Rostfr.st.flachscheibe D8 Uni 6592  |       |
| 260546 | Rostfr.stahl Gleitscheibe           |       |
| 290813 | Abstandstueck Aus Messing S-f2      |       |
| 290815 | Abstandstueck S3° Aus Messing       |       |
| 290817 | Abstandstück 24x14 - Messing        |       |
| 340443 | Stift S 3 Reihe                     |       |
| 340494 | Antriebswelle S 3°                  |       |
| 410109 | Kugellager 17x40x12 6203            |       |
| 410120 | Kugellager 17x35x10                 |       |
| 410126 | Kugellager 6201-2rs Z15             |       |
| 440407 | Dichtung Mim 20x35x7                |       |
| 440411 | Dichtung 17x40x7                    |       |
| 441122 | Keil 6x6x25 Uni 6604                |       |
| 451121 | Elastisch.stifte 6x30 Din Rostfr.st |       |
| 510298 | Antriebshalter S 3°                 |       |
| 510299 | Vernickelt.kurbel Aus Messing S3°   |       |
| 620144 | Kompletter Antriebsgruppe S         |       |
| 631701 | Fettnippel 9003                     |       |



| Kode   | Bezeichnung                         | Preis |
|--------|-------------------------------------|-------|
| 110805 | Umschalter Dreipol. S3° A1205/pl 52 |       |
| 120476 | Relais 16a                          |       |
| 120625 | Transfor.220/240/380/415-24v 350va  |       |
| 120632 | Transformat.250va220-240-380-415/24 |       |
| 120634 | Transform.300va 220-240-380-415/24v |       |
| 120715 | Umschalter 16 Amp 614549 Vierpolig  |       |
| 120745 | Hauptschalter Vierpolig. 125a       |       |
| 120748 | Trennschalter 80a 4p                |       |
| 120749 | Trennschalter 63a 4p                |       |
| 120935 | Socket                              |       |
| 121021 | Magnetothermisch. Schalter 25a      |       |
| 121023 | Magnetothermisch. Schalter 40a      |       |
| 121024 | Autom.schalter 50a                  |       |
| 121025 | Autom.schalter 63a                  |       |
| 130138 | Lampe Mit Bajonettsockel 3w 30v     |       |
| 130410 | Stop Kontakt F40 Cn Rot             |       |
| 130411 | Start Kontakt Gelb                  |       |
| 130413 | Druckschalter Schwarz               |       |
| 130620 | Niveauschalter 3 Niveau 50-30/110-7 |       |
| 130701 | Rote Abdeckung Für Lampe 150105     |       |
| 130702 | Grüne Abdeckung Für Lampe 150106    |       |
| 130928 | Hilfskontakt Abb 4no                |       |
| 150105 | Rote Lampe D.22x5                   |       |
| 150106 | Grüne Lampe 22x5                    |       |
| 150710 | Sicherungshalter 10,3x38 Art.21401  |       |
| 150711 | Sicherungshalter 14x51 Art.21501    |       |
| 161112 | Hintere Abdeckung 300 S N           |       |
| 180111 | Schwarzer Knopf                     |       |
| 180243 | Flansch                             |       |
| 200129 | Schaluch 5x11 F.druckwächter        |       |
| 200921 | Dichtung                            |       |
| 290701 | Sechseckige Blindmuetter Gm H12     |       |
| 350774 | Winckel                             |       |
| 450128 | Schelle                             |       |
| 460795 | Schalttafel S-ac                    |       |
| 460873 | Bedienungsschild                    |       |
| 630977 | Spüle Für Autom.schalter            |       |
| 631214 | Entstörfilter 4011135007 3 Fast     |       |

120632 (250 VA)  
120634 (300 VA)  
120625 (350 VA)

121021 (25 A)  
121023 (40 A)  
121024 (50 A)  
121025 (63 A)

> tav. 43

150710 (10,3 x 38)  
150711 (14 x 51)

350774

130620

450128

200129

120715

200921

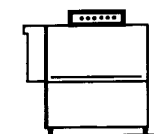
180243

180111

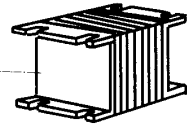
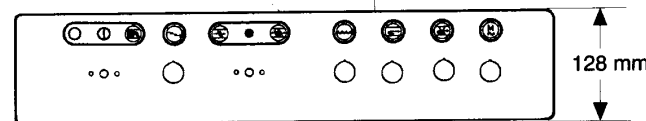
130702

130702

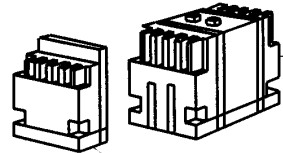
130413



460873 (122 - 182)



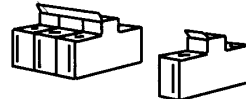
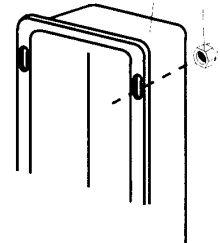
120476  
130928



120935  
290701  
161112

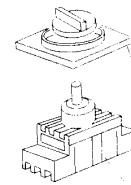
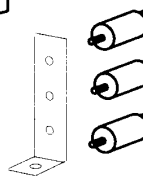
> Tav. 43

> Tav. 43



630977

631214



120749 - 63 A  
120748 - 80 A  
120745 - 125 A

150106  
(verde - green - vert - grün - verde)

110805

150106  
(verde - green - vert - grün - verde)

130138

130138

130411

130413

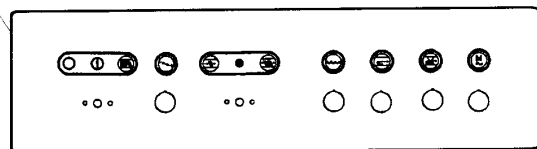
130410

130413

150105  
(rosso - red - rouge - rot - rojo)

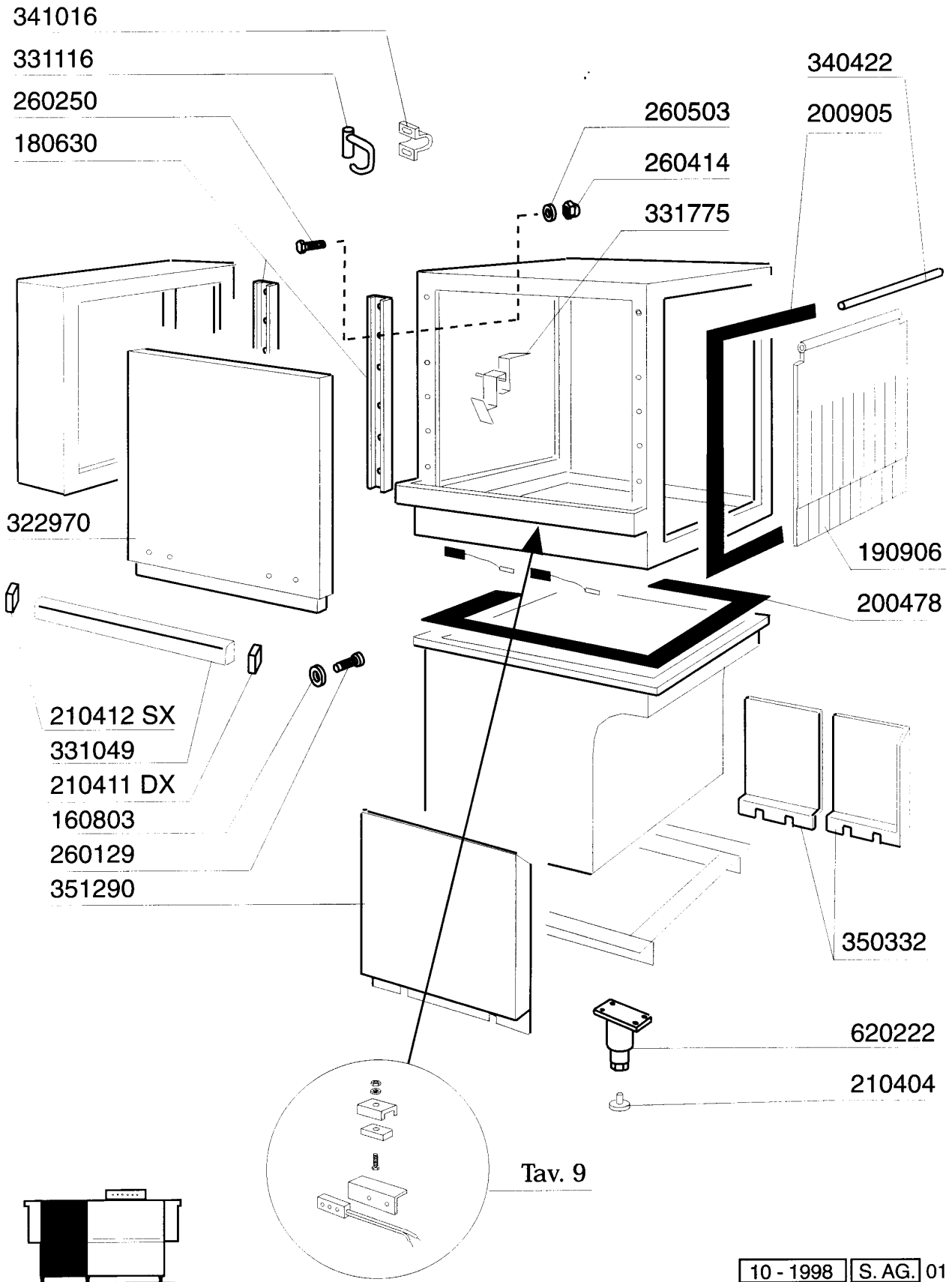
130138

130701



460795 (201 - 242)

| <b>Kode</b> | <b>Bezeichnung</b>                            | <b>Preis</b> |
|-------------|---|--------------|
| 160803      | Dichtung D.5                                  |              |
| 180630      | Türführung Acr Doppelwandig                   |              |
| 190906      | Vorhang Spritzschutz S90/s3-620x480           |              |
| 200478      | Selbstklebende Dichtung 65x4                  |              |
| 200905      | Selbstklebende Dichtung 4x35                  |              |
| 210404      | Schwarzgummifuss S90 Ne Se                    |              |
| 210411      | Rechte Pfropfen Fuer Griff Acr/ac             |              |
| 210412      | Linke Pfropfen Fuer Griff Acr/ac              |              |
| 260129      | Schraube Te M 5x20                            |              |
| 260250      | Schraube Tb 5x20                              |              |
| 260414      | Selbst-sichernde Mutter M5                    |              |
| 260503      | Rostfr.st.flachscheibe D5 Uni 6592            |              |
| 322970      | Tür 900mm Acr New                             |              |
| 331049      | Türgriff Acr 900mm                            |              |
| 331116      | Haken F.tuersicherheit                        |              |
| 331775      | Winkel 3 Thermostaten                         |              |
| 340422      | Welle Fuer Vorhang S 3 <sup>s</sup> s Neue M. |              |
| 341016      | Winkel F.türsicherheitshaken Ac-ne            |              |
| 350332      | Vorwashpaneel                                 |              |
| 351290      | Fronttafel Acr                                |              |
| 620222      | Kompl. Fuss Alu                               |              |

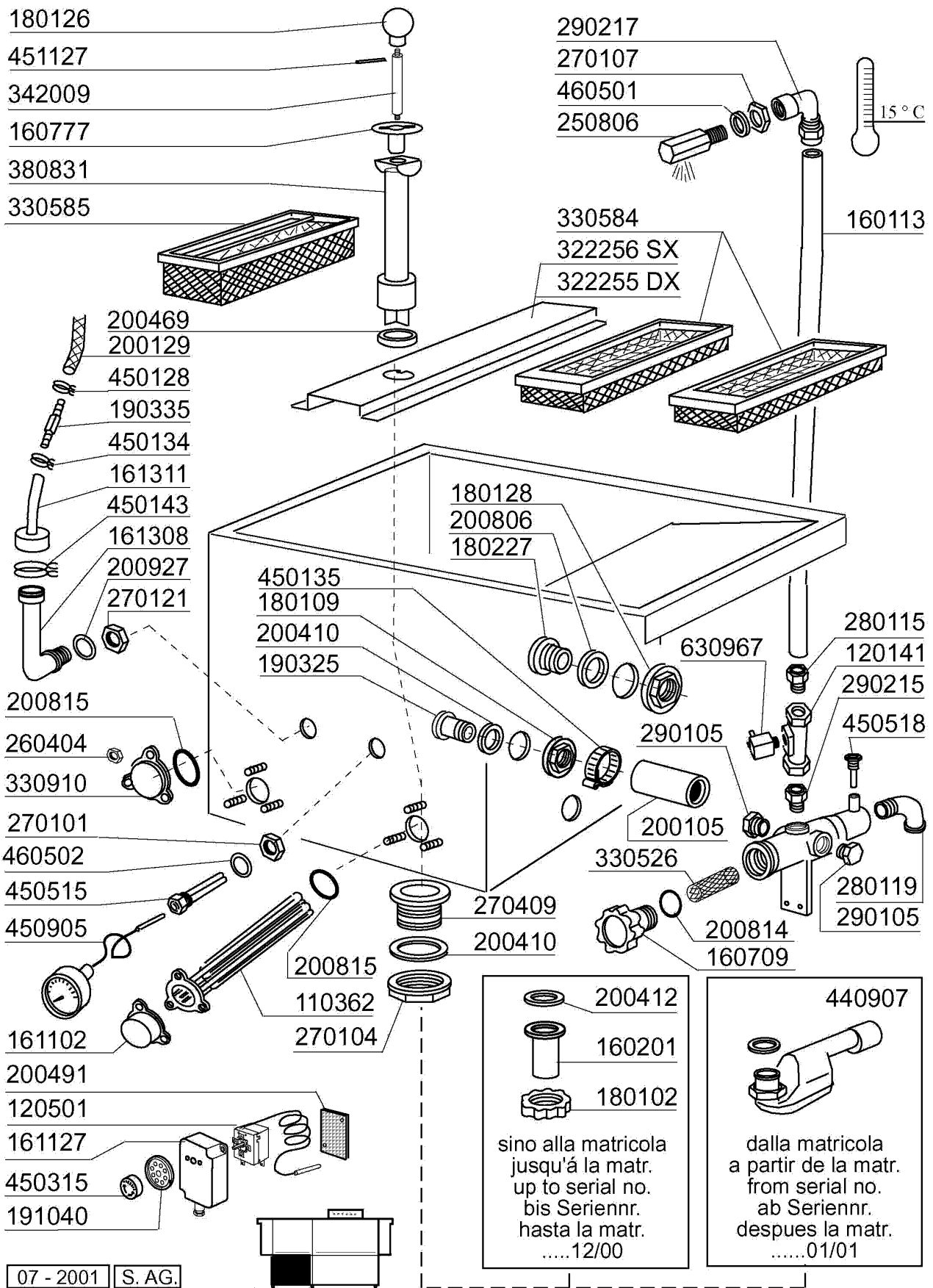


## AC202 - Seite 10 - Vorwaschtank 900mm Legende

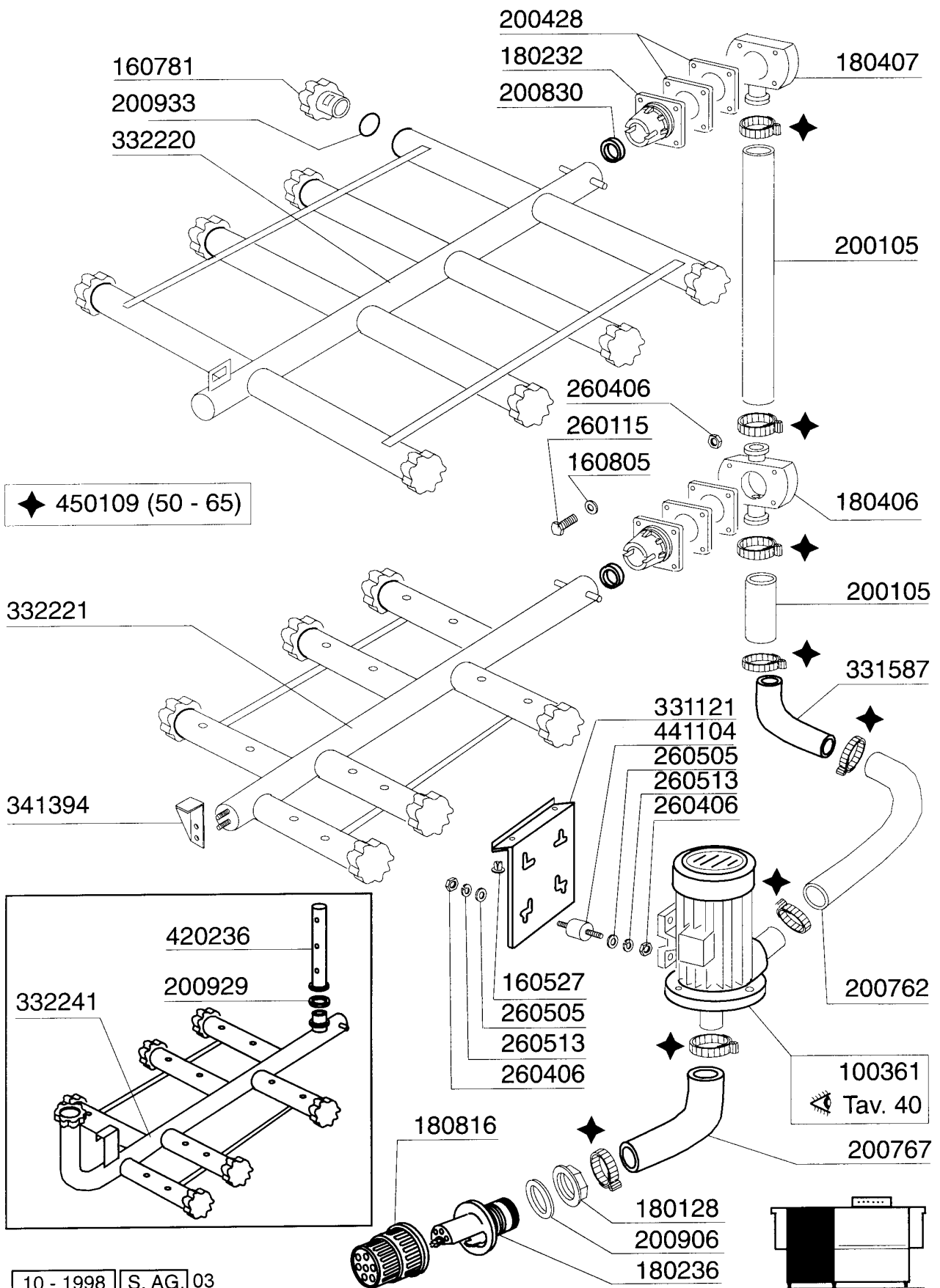
| Kode   | Bezeichnung                         | Preis |
|--------|-------------------------------------|-------|
| 110362 | Heizkörper 9000w 220/380v           |       |
| 120141 | E-ventil Metal.328000 D.1/2 V2      |       |
| 120501 | Thermostat 30/90° Mt 1 Tr/2         |       |
| 160113 | Rohr In Pol.ret 12 Est              |       |
| 160201 | Kniestueck F.tankzulauf Moplen      |       |
| 160709 | Pfropfen V.e-ventilkollektor 1"     |       |
| 160777 | Pfropfen Überlaufrohr Vorwasch.acr  |       |
| 161102 | Heizkoerperschutz Mopl.             |       |
| 161127 | Behaelter Fuer Thermostat           |       |
| 161308 | Luftfalle C95-155                   |       |
| 161311 | Schlauch Für Luftfalle Br-bc-ac95   |       |
| 180102 | Gewinding F.ablaufst.1"1/2 F45-55   |       |
| 180109 | Klemmring 1 1/2"                    |       |
| 180126 | Griff F.ueberlaufrohr Snl           |       |
| 180128 | Gewindinge 65,4 C140 C85            |       |
| 180227 | Flansch                             |       |
| 190325 | Anschlussstueck V.ueberlaufrohr     |       |
| 190335 | Anschluss                           |       |
| 191040 | Rahmen Des Thermostatsknopfes       |       |
| 200105 | Gummischlauch 50x60                 |       |
| 200129 | Schaluch 5x11 F.druckwächter        |       |
| 200410 | Dichtung Ablauf 1 1/2" 65x47x2      |       |
| 200412 | Dichtung Ablauf1 1/2" 45x33x3       |       |
| 200469 | Standrohrdichtung 45x35,5x7         |       |
| 200491 | Hinter.dichtung F.thermostatskasten |       |
| 200806 | O-ring 2,62x13,10x18,34             |       |
| 200814 | O-ring 34,52x41,58x3,53             |       |
| 200815 | O-ring F.heizkörper                 |       |
| 200927 | Dichtung Für Luftfalle C95-c155     |       |
| 250806 | Anschlussstück F.tankfüllung Ac-acr |       |
| 260404 | Rostfr.stahlern.muetter D6 Uni 5588 |       |
| 270101 | Sechswinkl.gegenmutter.1/2"         |       |
| 270104 | Gegenmutter 1" 1/2                  |       |
| 270107 | Gegenmutter 3/8"fl803 Aus Messing   |       |
| 270121 | Gegenmutter                         |       |
| 270409 | Ablaufstützen Ac-acr                |       |
| 280115 | Kniestück 1/2"                      |       |
| 280119 | Kniestück 3/4"                      |       |
| 290105 | Te-ms-stopfen 1/2"                  |       |
| 290215 | Stutzen Tefl.+gewinding D.1/2"      |       |
| 290217 | Anschlussstuecke 12x3/8" Typ P4lf   |       |
| 322255 | Kreuzarm Filtertraeger Wasch.ac120  |       |
| 322256 | Kreuzarm Filtertraeger Wasch.ac120  |       |
| 330526 | Filter 22x88 E-ventil-kollektor     |       |
| 330584 | Filter F.waschzone Acr              |       |
| 330585 | Kastenfilter F.vorwaschzone Ac-acr  |       |
| 330910 | Flansch                             |       |
| 342009 | Welle Überlaufrohr Waschtank Ac-acr |       |
| 380831 | Überlaufrohr Vorwaschtank Ac-acr    |       |
| 440907 | Siphon                              |       |
| 450128 | Schelle                             |       |
| 450134 | Elastische Schelle D.9,3x8,8        |       |
| 450135 | Schelle Fe Zn 44-56 H=12,2          |       |
| 450143 | Schelle 39,7x37,7                   |       |
| 450315 | Knebel F.thermostat 90°             |       |
| 450515 | Rostfr.st.schutzhuelle F.1 Thermost |       |
| 450518 | Thermometerschutzhuelle             |       |

**AC202 - Seite 10 - Vorwaschtank 900mm  
Legende**

| <b>Kode</b> | <b>Bezeichnung</b>           | <b>Preis</b> |
|-------------|------------------------------|--------------|
| 450905      | Kapill.thermometer D.52 1,5m |              |
| 451127      | Elast.stifte 5x34            |              |
| 460501      | Asbestdichtung 24x17x2       |              |
| 460502      | Asbestdichtung 30x21x2 C34-r |              |
| 630967      | Spule 24v E-ventil 328004    |              |



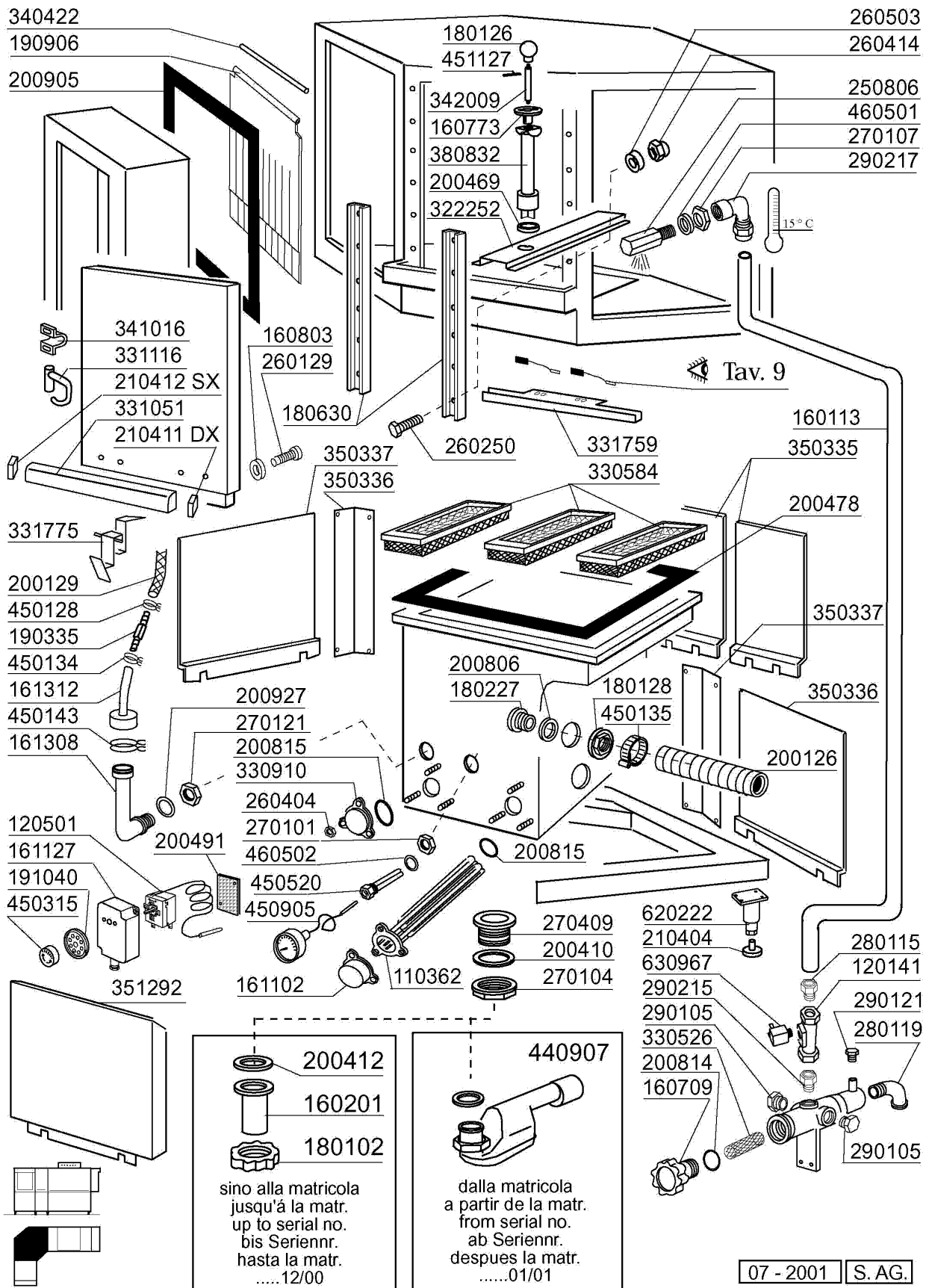
| Kode   | Bezeichnung                          | Preis |
|--------|--------------------------------------|-------|
| 100361 | Pumpe 1,5kw 220/38050hz-1204         |       |
| 160527 | Pfropfen 14,5x2x8                    |       |
| 160781 | Pfropfen Kollektor Ac                |       |
| 160805 | Dichtung D.8                         |       |
| 180128 | Gewindinge 65,4 C140 C85             |       |
| 180232 | Flansch Wascharm Snl                 |       |
| 180236 | Ansaugstutzen Für Ac-acr-c155        |       |
| 180406 | T-anschlussstueck F. Waschen S90-snl |       |
| 180407 | Kniestueck S90 S N L                 |       |
| 180816 | Filter Der Ansaugpumpe Ac-acr        |       |
| 200105 | Gummschlauch 50x60                   |       |
| 200428 | Dichtung 100x100x44x3 Aus Neoten     |       |
| 200762 | Druckschlauch Acr                    |       |
| 200767 | Ansaugschlauch Für Acr-waschzone     |       |
| 200830 | O-ring 37,3x44,5x3,6                 |       |
| 200906 | Dichtung D.92x66x2                   |       |
| 200929 | Armdichtung                          |       |
| 200933 | Or 24/32/4 Fuer Kollektor            |       |
| 260115 | Rostfr.st.te-schraube8x20 A2uni5739  |       |
| 260406 | Mutter 8ma                           |       |
| 260505 | Rostfr.st.flachscheibe D8 Uni 6592   |       |
| 260513 | Growerscheibe D.8                    |       |
| 331121 | Befest.platte Für Pumpe Acr          |       |
| 331587 | Ausgussrohr Waschen Ac-acr           |       |
| 332220 | Verbindungsrohr F.obere Wasch 900mm  |       |
| 332221 | Verbindungsrohr F.under.wasch Linke  |       |
| 332241 | Verbindungsrohr F.unter.+seit.wasch  |       |
| 341394 | Support F. Wascharm Ac               |       |
| 420236 | Hintere Seitlicher Wascharm Ac       |       |
| 441104 | Dämpfung Für Acr Pumpe               |       |
| 450109 | Schlauchschele 50-65                 |       |



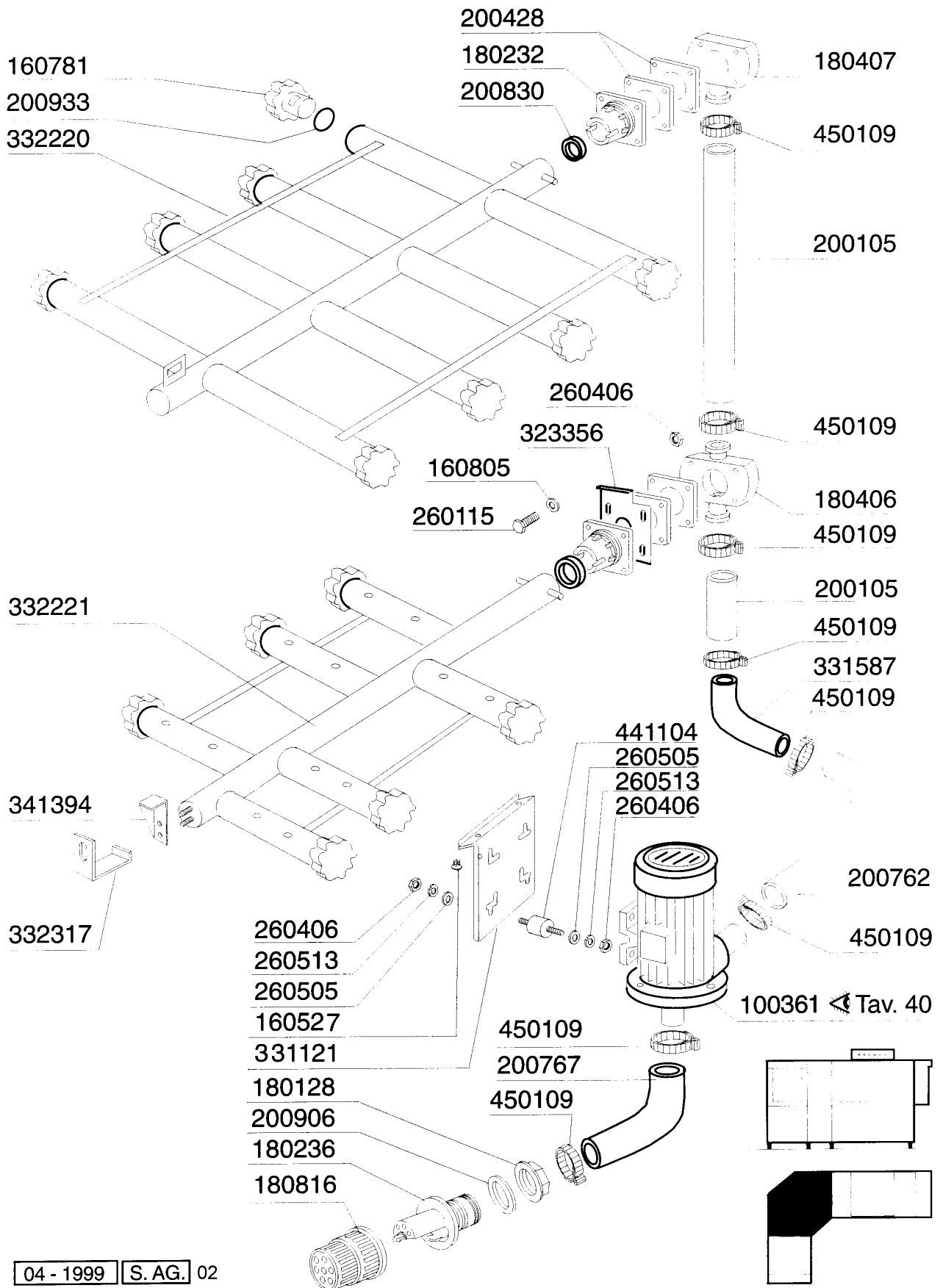
| Kode   | Bezeichnung                         | Preis |
|--------|-------------------------------------|-------|
| 110362 | Heizkörper 9000w 220/380v           |       |
| 120141 | E-ventil Metal.328000 D.1/2 V2      |       |
| 120501 | Thermostat 30/90° Mt 1 Tr/2         |       |
| 160113 | Rohr In Pol.ret 12 Est              |       |
| 160201 | Kniestueck F.tankzulauf Moplen      |       |
| 160709 | Pfropfen V.e-ventilkollektor 1"     |       |
| 160773 | Pfropfen Für Überlaufrohr           |       |
| 160803 | Dichtung D.5                        |       |
| 161102 | Heizkoerperschutz Mopl.             |       |
| 161127 | Behaelter Fuer Thermostat           |       |
| 161308 | Luftfalle C95-155                   |       |
| 161312 | Schaluch Für Luftfalle C95-155      |       |
| 180102 | Gewinding F.ablaufst.1"1/2 F45-55   |       |
| 180126 | Griff F.ueberlaufrohr Snl           |       |
| 180128 | Gewindinge 65,4 C140 C85            |       |
| 180227 | Flansch                             |       |
| 180630 | Türführung Acr Doppelwandig         |       |
| 190335 | Anschluss                           |       |
| 190906 | Vorhang Spritzschutz S90/s3-620x480 |       |
| 191040 | Rahmen Des Thermostatsknopfes       |       |
| 200126 | Gummischlauch                       |       |
| 200129 | Schaluch 5x11 F.druckwächter        |       |
| 200410 | Dichtung Ablauf 1 1/2" 65x47x2      |       |
| 200412 | Dichtung Ablauf1 1/2" 45x33x3       |       |
| 200469 | Standrohrdichtung 45x35,5x7         |       |
| 200478 | Selbstklebende Dichtung 65x4        |       |
| 200491 | Hinter.dichtung F.thermostatskasten |       |
| 200806 | O-ring 2,62x13,10x18,34             |       |
| 200814 | O-ring 34,52x41,58x3,53             |       |
| 200815 | O-ring F.heizkörper                 |       |
| 200905 | Selbstklebende Dichtung 4x35        |       |
| 200927 | Dichtung Für Luftfalle C95-c155     |       |
| 210404 | Schwarzgummifuss S90 Ne Se          |       |
| 210411 | Rechte Pfropfen Fuer Griff Acr/ac   |       |
| 210412 | Linke Pfropfen Fuer Griff Acr/ac    |       |
| 250806 | Anschlussstück F.tankfüllung Ac-acr |       |
| 260129 | Schraube Te M 5x20                  |       |
| 260250 | Schraube Tb 5x20                    |       |
| 260404 | Rostfr.stahlern.muetter D6 Uni 5588 |       |
| 260414 | Selbst-sichernde Mutter M5          |       |
| 260503 | Rostfr.st.flachscheibe D5 Uni 6592  |       |
| 270101 | Sechswinkl.gegenmutter.1/2"         |       |
| 270104 | Gegenmutter 1" 1/2                  |       |
| 270107 | Gegenmutter 3/8"fl803 Aus Messing   |       |
| 270121 | Gegenmutter                         |       |
| 270409 | Ablaufstützen Ac-acr                |       |
| 280115 | Kniestück 1/2"                      |       |
| 280119 | Kniestück 3/4"                      |       |
| 290105 | Te-ms-stopfen 1/2"                  |       |
| 290121 | Propfen 1/8"                        |       |
| 290215 | Stutzen Tefl.+gewinding D.1/2"      |       |
| 290217 | Anschlussstuecke 12x3/8" Typ P4lf   |       |
| 322252 | Halterung                           |       |
| 330526 | Filter 22x88 E-ventil-kollektor     |       |
| 330584 | Filter F.waschzone Acr              |       |
| 330910 | Flansch                             |       |
| 331051 | Türgriff 600mm Ac/acr               |       |

**AC202 - Seite 12 - Teile für Eckwaschzone  
Legende**

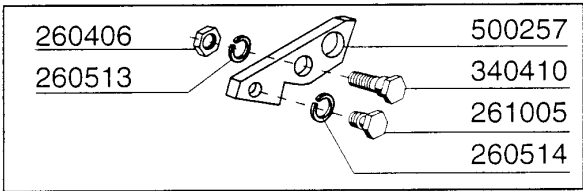
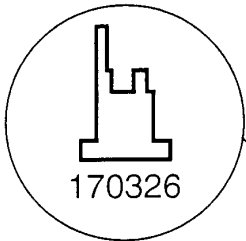
| <b>Kode</b> | <b>Bezeichnung</b>                  | <b>Preis</b> |
|-------------|-------------------------------------|--------------|
| 331116      | Haken F.tuersicherheit              |              |
| 331759      | Halterung                           |              |
| 331775      | Winkel 3 Thermostaten               |              |
| 340422      | Welle Fuer Vorhang S 3°s Neue M.    |              |
| 341016      | Winkel F.türsicherheitshaken Ac-ne  |              |
| 342009      | Welle Überlaufrohr Waschtank Ac-acr |              |
| 350335      | Paneel                              |              |
| 350336      | Paneel                              |              |
| 350337      | Hintere Tafel                       |              |
| 351292      | Fronttafel Acr                      |              |
| 380832      | Überlaufrohr Waschtank Ac-acr       |              |
| 440907      | Siphon                              |              |
| 450128      | Schelle                             |              |
| 450134      | Elastische Schelle D.9,3x8,8        |              |
| 450135      | Schelle Fe Zn 44-56 H=12,2          |              |
| 450143      | Schelle 39,7x37,7                   |              |
| 450315      | Knebel F.thermostat 90°             |              |
| 450520      | Schutzhülle Für 3 Thermostaten      |              |
| 450905      | Kapill.thermometer D.52 1,5m        |              |
| 451127      | Elast.stifte 5x34                   |              |
| 460501      | Asbestdichtung 24x17x2              |              |
| 460502      | Asbestdichtung 30x21x2 C34-r        |              |
| 620222      | Kompl. Fuss Alu                     |              |
| 630967      | Spule 24v E-ventil 328004           |              |



| Kode   | Bezeichnung                         | Preis |
|--------|-------------------------------------|-------|
| 100361 | Pumpe 1,5kw 220/38050hz-1204        |       |
| 160527 | Pfropfen 14,5x2x8                   |       |
| 160781 | Pfropfen Kollektor Ac               |       |
| 160805 | Dichtung D.8                        |       |
| 180128 | Gewindinge 65,4 C140 C85            |       |
| 180232 | Flansch Wascharm Snl                |       |
| 180236 | Ansaugstutzen Für Ac-acr-c155       |       |
| 180406 | T-anschlusstueck F. Waschen S90-snl |       |
| 180407 | Kniestueck S90 S N L                |       |
| 180816 | Filter Der Ansaugpumpe Ac-acr       |       |
| 200105 | Gummschlauch 50x60                  |       |
| 200428 | Dichtung 100x100x44x3 Aus Neoten    |       |
| 200762 | Druckschlauch Acr                   |       |
| 200767 | Ansaugschlauch Für Acr-waschzone    |       |
| 200830 | O-ring 37,3x44,5x3,6                |       |
| 200906 | Dichtung D.92x66x2                  |       |
| 200933 | Or 24/32/4 Fuer Kollektor           |       |
| 260115 | Rostfr.st.te-schraube8x20 A2uni5739 |       |
| 260406 | Mutter 8ma                          |       |
| 260505 | Rostfr.st.flachscheibe D8 Uni 6592  |       |
| 260513 | Growerscheibe D.8                   |       |
| 323356 | Winkel F.untere Arm Ac              |       |
| 331121 | Befest.platte Für Pumpe Acr         |       |
| 331587 | Ausgussrohr Waschen Ac-acr          |       |
| 332220 | Verbindungsrohr F.obere Wasch 900mm |       |
| 332221 | Verbindungsrohr F.under.wasch Linke |       |
| 332317 | Winkel                              |       |
| 341394 | Support F. Wascharm Ac              |       |
| 441104 | Dämpfung Für Acr Pumpe              |       |
| 450109 | Schlauchschelle 50-65               |       |



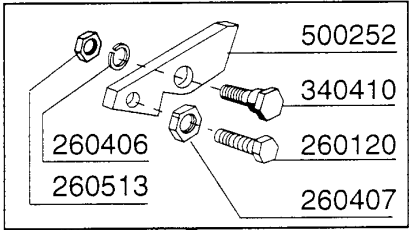
| Kode   | Bezeichnung                         | Preis |
|--------|-------------------------------------|-------|
| 170313 | Gleitfuehrung                       |       |
| 170325 | Inner.fuehrungsaufnahme Se-ecke     |       |
| 170326 | Ausser.fuehrungsaufnahme Se-ecke    |       |
| 191017 | Aussengleitband Ecke S3             |       |
| 260120 | Schraube Te 10x20                   |       |
| 260406 | Mutter 8ma                          |       |
| 260407 | Rostfr.stahlern.muetter D10 Uni5588 |       |
| 260414 | Selbst-sichernde Mutter M5          |       |
| 260511 | Growerscheibe D.5                   |       |
| 260513 | Growerscheibe D.8                   |       |
| 260514 | Growerschiebe D.10                  |       |
| 261005 | Schraube Wascharmsup F2-b41         |       |
| 261007 | Sonderschraube 5m                   |       |
| 321752 | Fuehrung                            |       |
| 321753 | Fuehrung                            |       |
| 321754 | Fuehrung                            |       |
| 321755 | Fuehrung                            |       |
| 321756 | Fuehrung                            |       |
| 322474 | Fuehrung F.nockenleiste Wasch. Ac   |       |
| 340410 | Stift F. Sperrnocken Rostfr.stahl   |       |
| 341235 | Radzapfen Se                        |       |
| 440108 | Rad F.zentr.gleiten                 |       |
| 451004 | Rostfr.stahl Splint 2,7x30 Uni 1336 |       |
| 500252 | Sperrknocken Fuer Waschen / Se Ecke |       |
| 500257 | Nocken Für Eck-waschzone            |       |
| 510302 | Radfuehrung Se                      |       |



321755

191017

321754



260414

260511

510302

322474

321756

440108

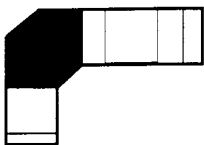
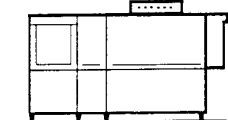
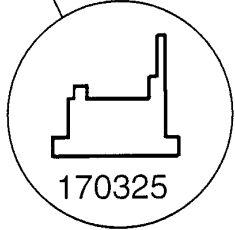
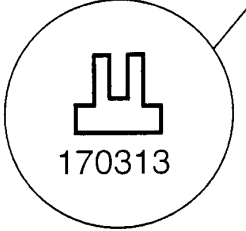
261007

341235

451004

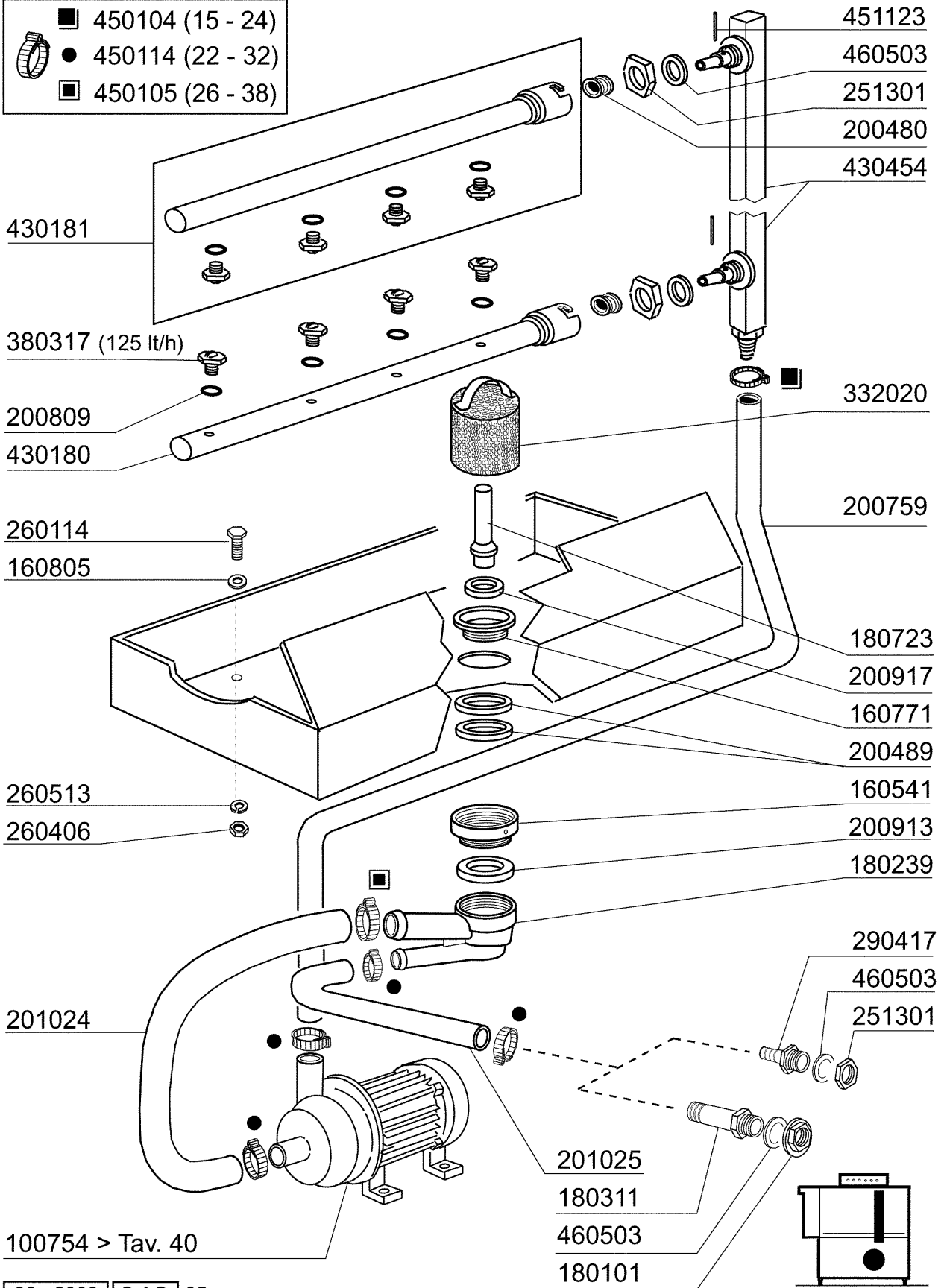
321752

321753



| <b>Kode</b> | <b>Bezeichnung</b>                  | <b>Preis</b> |
|-------------|-------------------------------------|--------------|
| 100754      | Pumpe Hp0,20-380v Mit Rad Cns       |              |
| 160541      | Abstandstueck Für Ecorinse Tank Ac  |              |
| 160771      | Gewinding F.ansaugstutzen Br-bc     |              |
| 160805      | Dichtung D.8                        |              |
| 180101      | Gegenmutter 3/4" B23-10-11-12       |              |
| 180239      | Ansaug- Und Ablaufstutzen Br-bc-fc  |              |
| 180311      | Gerade Nippel 3/4"x25               |              |
| 180723      | Standrohr Ecorinse Ac122-242        |              |
| 200480      | Dichtung Nachspuelarm               |              |
| 200489      | Dichtung 81x68x3                    |              |
| 200759      | Druckschlauch Für Ecorinse Ac-acr   |              |
| 200809      | Or Dichtung 1,78x8,73x12,29         |              |
| 200913      | Dichtung Für Ansaugstutzen Br-bc-fc |              |
| 200917      | Dichtung Für Standrohr Br-bc-fc43   |              |
| 201024      | Ansaugschlauch F.doppl.n.ac(+201025 |              |
| 201025      | Ablaufschlauch F.tank Ecorinse Ac   |              |
| 251301      | Gewinding Aus Stahl 1 1/8"          |              |
| 260114      | Schraube Te 8x25                    |              |
| 260406      | Mutter 8ma                          |              |
| 260513      | Growerscheibe D.8                   |              |
| 290417      | Anschluss 3/4" Ecorinse             |              |
| 332020      | Tankfilter Ecorinse Ac              |              |
| 380317      | Nachspuelduese Ov1/8" 303 125lt 80° |              |
| 430180      | Arm                                 |              |
| 430181      | Ecorinsearm Ac                      |              |
| 430454      | Ecorinse säule Ac                   |              |
| 450104      | Schlauchschele H=12,5 15-24         |              |
| 450105      | Schlauchs. H=12,2 26-38             |              |
| 450114      | Schlauchs. H=12,2 22-23             |              |
| 451123      | Elastisch.stifte 4x16               |              |
| 460503      | Asbestdichtung 38x27x2 (3/4)        |              |

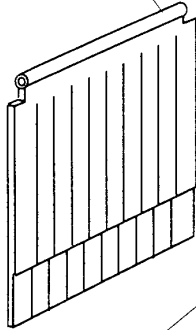
- 450104 (15 - 24)
- 450114 (22 - 32)
- 450105 (26 - 38)



| <b>Kode</b> | <b>Bezeichnung</b>                  | <b>Preis</b> |
|-------------|-------------------------------------|--------------|
| 100539      | Absaugventilator F.spritzschutz     |              |
| 160203      | Kniestueck 1"1/2 N-s-f-c /ablauf    |              |
| 160301      | Ablaufstutzen 1"1/2 C-s-n           |              |
| 160753      | Pfropfen 40x40x1                    |              |
| 161125      | Hintere Abdeckung S NI              |              |
| 161128      | Abdeckung Für Ablauf Ac-acr         |              |
| 180102      | Gewinding F.ablaufst.1"1/2 F45-55   |              |
| 180109      | Klemmring 1 1/2"                    |              |
| 190145      | Fuehrungdaufnahme V.nockenliste Ac  |              |
| 190906      | Vorhang Spritzschutz S90/s3-620x480 |              |
| 200127      | Schlauch Aus Pvc D.35               |              |
| 200410      | Dichtung Ablauf 1 1/2" 65x47x2      |              |
| 200412      | Dichtung Ablauf1 1/2" 45x33x3       |              |
| 260504      | Rostfr.st.flachschiebe D6           |              |
| 260538      | Schiebe 18x6x1,5 Stahl              |              |
| 310212      | Blindmutter M6 Schwarz Nylon        |              |
| 322196      | Winckel                             |              |
| 322464      | Fuehrung                            |              |
| 322469      | Fuehrung F.nockenleiste 600mm Ac    |              |
| 330581      | Kastenfilter F.acr Spritzschutz     |              |
| 331489      | Winkel                              |              |
| 340422      | Welle Fuer Vorhang S 3°s Neue M.    |              |
| 342020      | Stift                               |              |
| 440201      | Gummifuss D.60x10                   |              |
| 450135      | Schelle Fe Zn 44-56 H=12,2          |              |
| 451002      | Splint Rostfr.st. D 2x12 Uni 1336   |              |
| 510426      | Nocken Für Tische- Eckeinzug        |              |

340422

190906



322469 (600)  
322464 (700)

510426

451002

260504

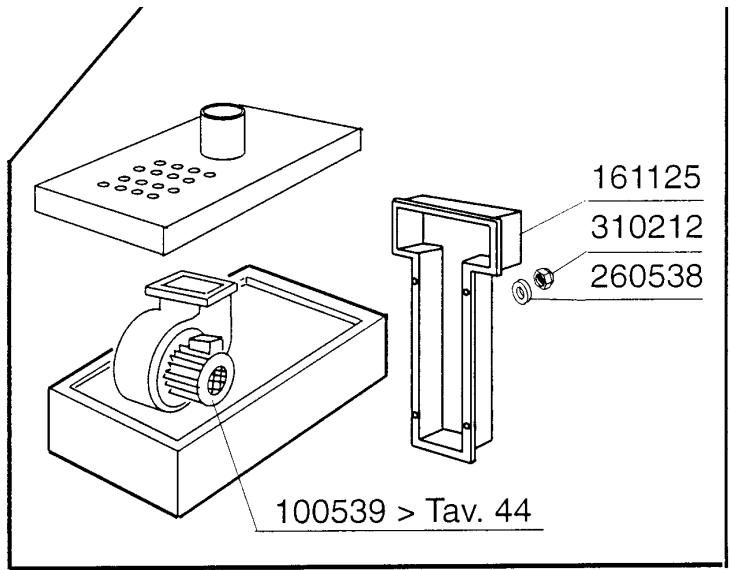
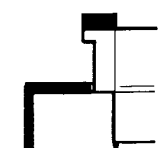
342020

190145

322196

160753

440201

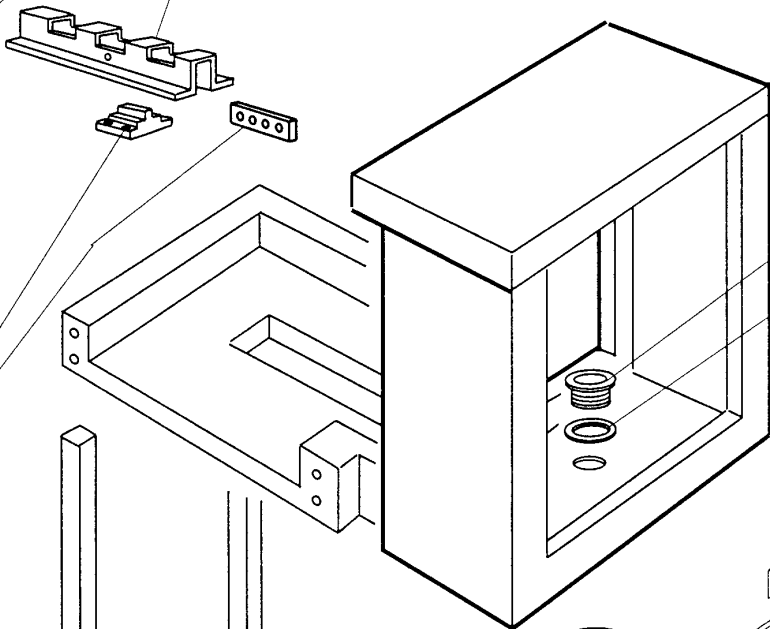


161125

310212

260538

100539 > Tav. 44



160301

200410

331489

180109

200412

180102

160203

161128

260538

310212

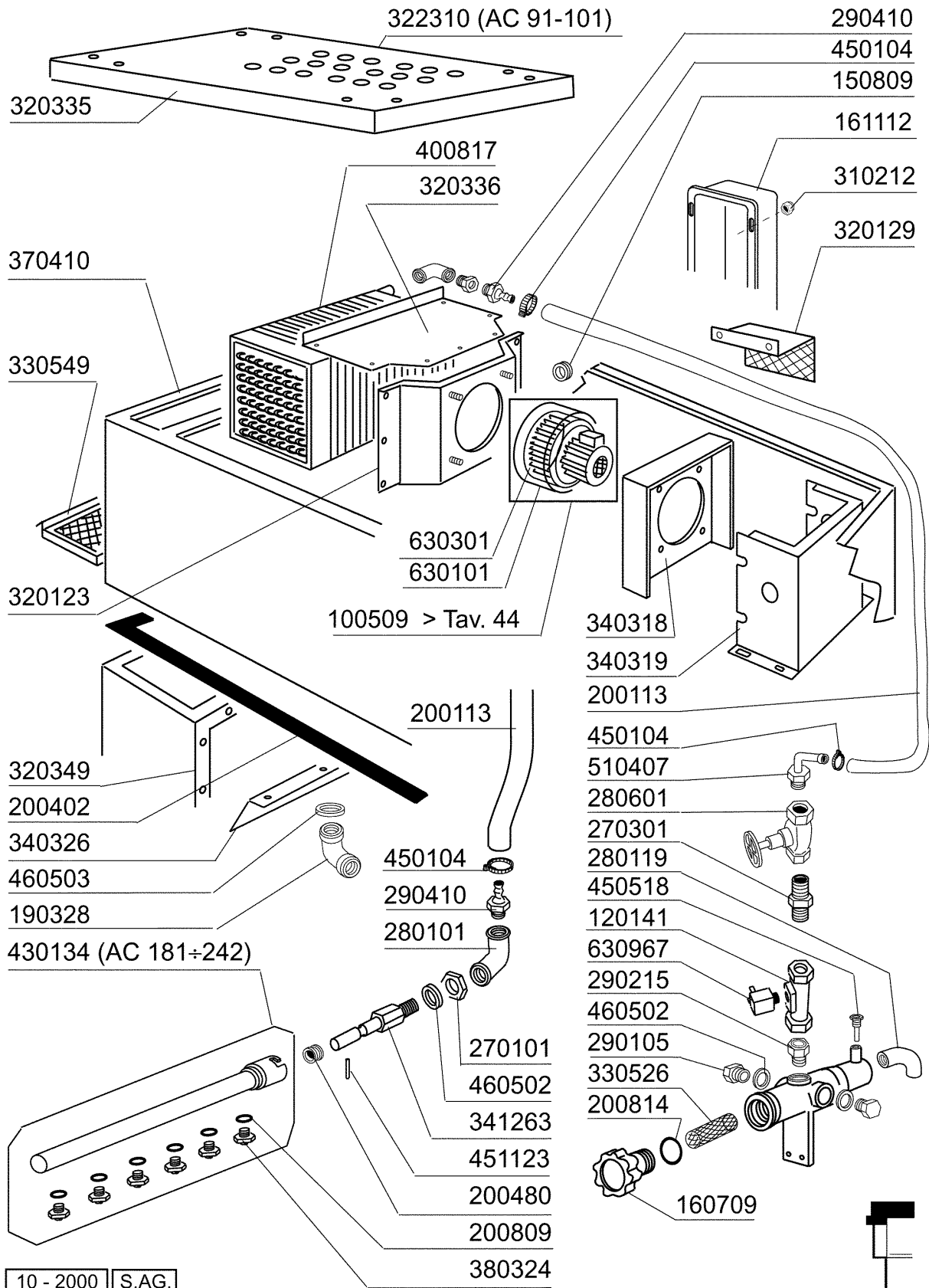
330581

450135

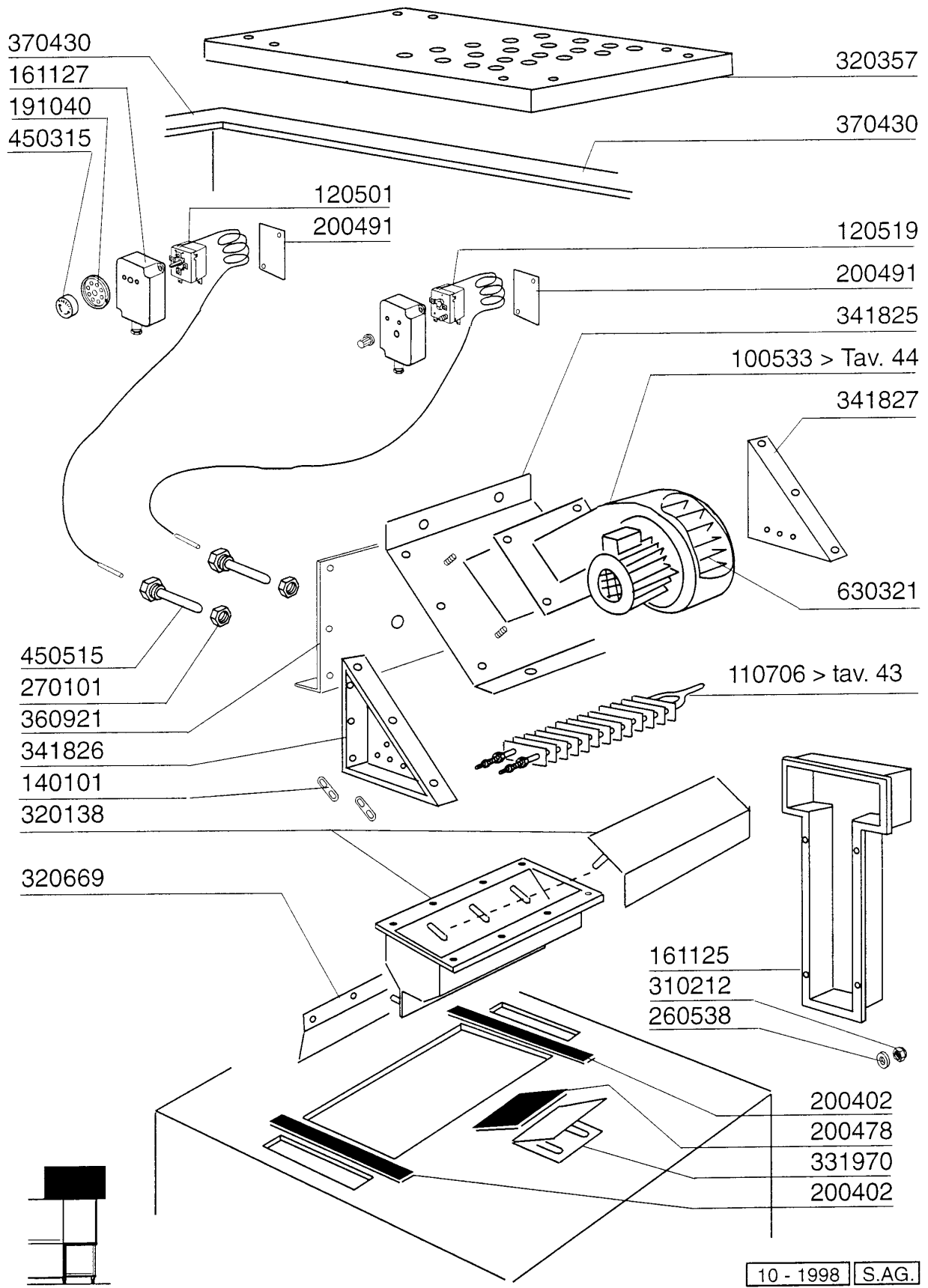
200127

450135

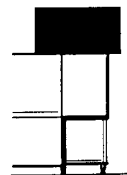
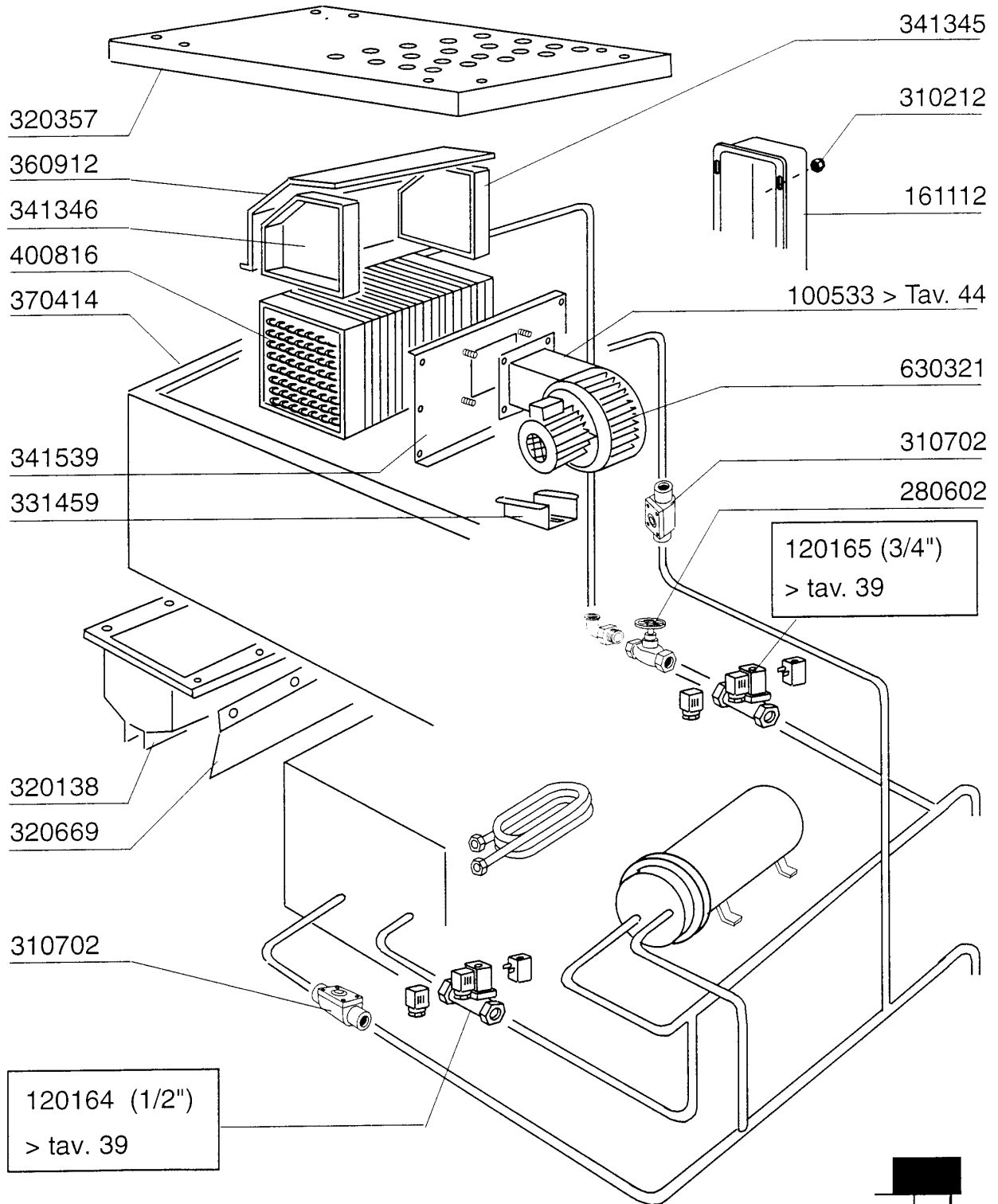
| Kode   | Bezeichnung                         | Preis |
|--------|-------------------------------------|-------|
| 100509 | Ventilator Hp 0,75 220/380v         |       |
| 120141 | E-ventil Metal.328000 D.1/2 V2      |       |
| 150809 | Kabeldurchgang D.24                 |       |
| 160709 | Pfropfen V.e-ventilkollektor 1"     |       |
| 161112 | Hinterer Abdeckung 300 S N          |       |
| 190328 | Kniestück 3/4"                      |       |
| 200113 | Gummischlauch 12x22                 |       |
| 200402 | Moosgummi 25x4 Schwarz Selbstkleb.  |       |
| 200480 | Dichtung Nachspuelarm               |       |
| 200809 | Or Dichtung 1,78x8,73x12,29         |       |
| 200814 | O-ring 34,52x41,58x3,53             |       |
| 270101 | Sechswinkl.gegenmutter.1/2"         |       |
| 270301 | Nippel Aus Messing 1/2"             |       |
| 280101 | Kniestück Ff 1/2"                   |       |
| 280119 | Kniestück 3/4"                      |       |
| 280601 | Schieber 1/2" Aus Messing           |       |
| 290105 | Te-ms-stopfen 1/2"                  |       |
| 290215 | Stutzen Tefl.+gewinding D.1/2"      |       |
| 290410 | Nippel 1/2"                         |       |
| 310212 | Blindmutter M6 Schwarz Nylon        |       |
| 320123 | Deflektor F.wrasenabsaugungs Se     |       |
| 320129 | Deflektor F.wrasenabsaugungs Se     |       |
| 320335 | Abdeckung F. Wrasenkondensator      |       |
| 320336 | Abdeckung F. Wrasenkondensator      |       |
| 320349 | Abdeckung Spritzschutz Mit Wrasenab |       |
| 322310 | Abdeckung Für Wrasenkondensator     |       |
| 330526 | Filter 22x88 E-ventil-kollektor     |       |
| 330549 | Wrasenabsaugungfilter               |       |
| 340318 | Abdeckung                           |       |
| 340319 | Abdeckung                           |       |
| 340326 | Abdeckung                           |       |
| 341263 | Stift                               |       |
| 370410 | Rahmen Fuer Wrasenabsaugung         |       |
| 380324 | Nachspüldüse 52,5 80° Ov 1/8"       |       |
| 400817 | Batterie Für Wrasenabs.+trockenzone |       |
| 430134 | Nachspuelarm Mit Kupplung Ne        |       |
| 450104 | Schlauchschelle H=12,5 15-24        |       |
| 450518 | Thermometerschutzhuelle             |       |
| 451123 | Elastisch.stifte 4x16               |       |
| 460502 | Asbestdichtung 30x21x2 C34-r        |       |
| 460503 | Asbestdichtung 38x27x2 (3/4)        |       |
| 510407 | Nippel Fuer Durchlauferhitzer N S   |       |
| 630101 | Pumpengehaeuse Aus Zink Cb62        |       |
| 630301 | Luefterrad F.100509                 |       |
| 630967 | Spule 24v E-ventil 328004           |       |



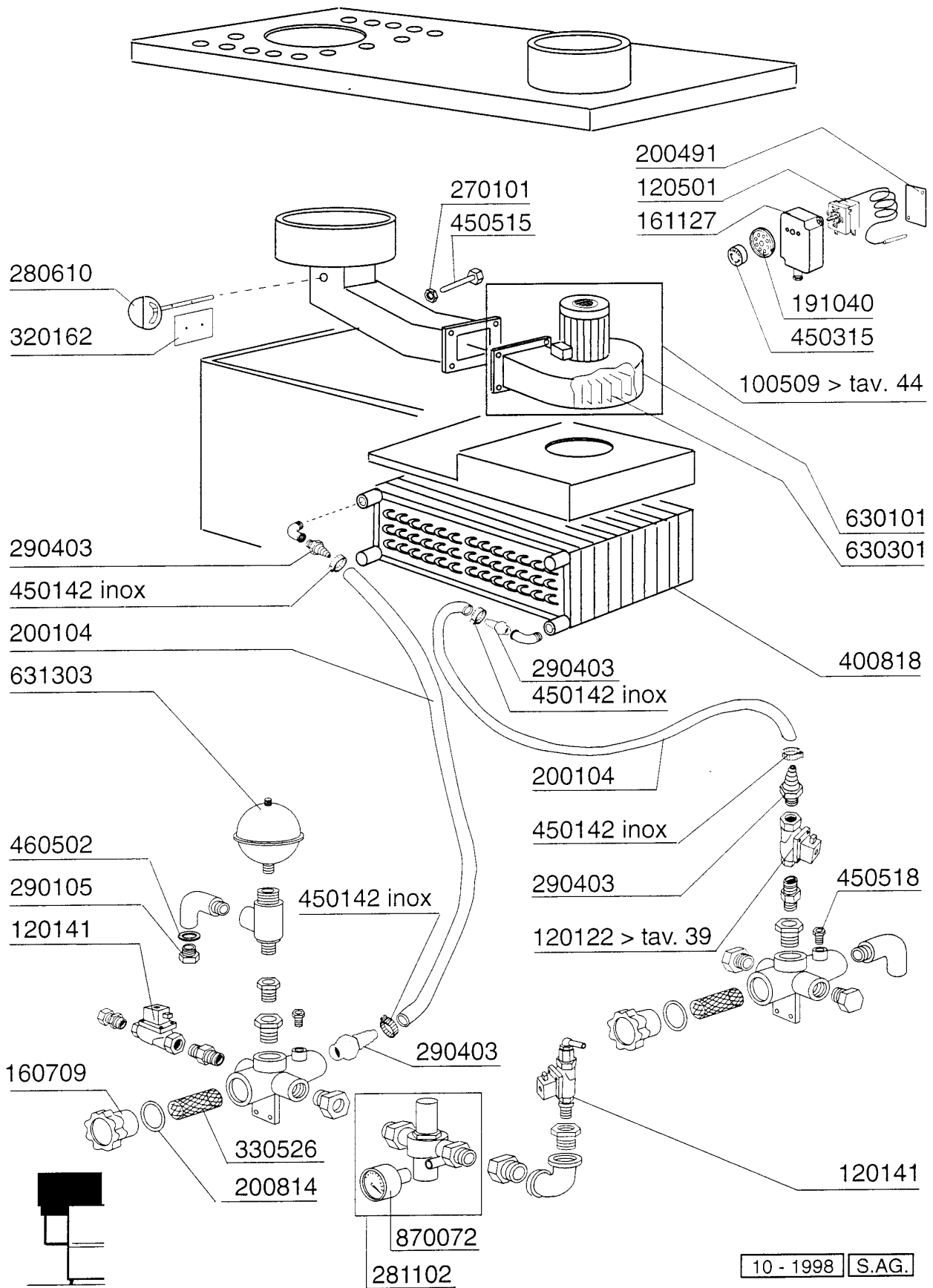
| Kode   | Bezeichnung                         | Preis |
|--------|-------------------------------------|-------|
| 100533 | Ventilat. Hp 1 220-240-vrp25        |       |
| 110706 | Trocknung Heizung 230v 1500w        |       |
| 120501 | Thermostat 30/90° Mt 1 Tr/2         |       |
| 120519 | Thermostat 110-130° Sic.ls1 C-g-s   |       |
| 140101 | Verbindungsplatte Heizkoerp.trockn. |       |
| 161125 | Hintere Abdeckung S NI              |       |
| 161127 | Behaelter Fuer Thermostat           |       |
| 191040 | Rahmen Des Thermostatsknopfes       |       |
| 200402 | Moosgummi 25x4 Schwarz Selbstkleb.  |       |
| 200478 | Selbstklebende Dichtung 65x4        |       |
| 200491 | Hinter.dichtung F.thermostatskasten |       |
| 260538 | Schiebe 18x6x1,5 Stahl              |       |
| 270101 | Sechswinkl.gegenmutter.1/2"         |       |
| 310212 | Blindmutter M6 Schwarz Nylon        |       |
| 320138 | Deflektor F.trockenzone             |       |
| 320357 | Abdeckung                           |       |
| 320669 | Befestigungsplatte                  |       |
| 331970 | Stuetze Für Ventilator              |       |
| 341825 | Halterung Für Trocknungsventilator  |       |
| 341826 | Recht Halterung                     |       |
| 341827 | Linke Halterung                     |       |
| 360921 | Hintere Tafel Für Trockenz.3-4,5kw  |       |
| 370430 | Verkleidung                         |       |
| 450315 | Knebel F.thermostat 90°             |       |
| 450515 | Rostfr.st.schutzhuelle F.1 Thermost |       |
| 630321 | Lüferrad Für C 100533 - 1ps         |       |



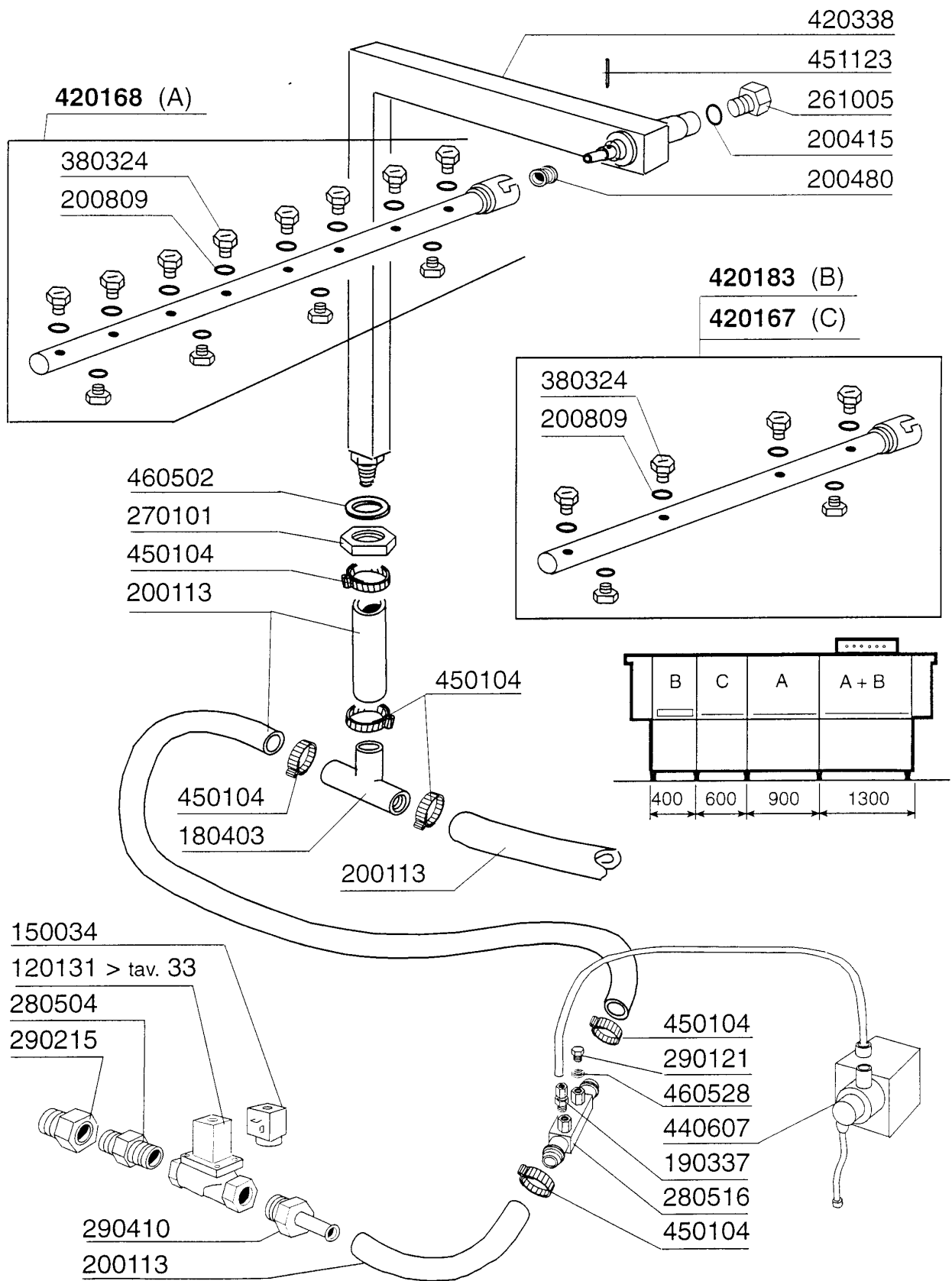
| <b>Kode</b> | <b>Bezeichnung</b>                  | <b>Preis</b> |
|-------------|-------------------------------------|--------------|
| 100533      | Ventilat. Hp 1 220-240-vrp25        |              |
| 120164      | E-ventil Dampf 24v50hz 1/2"g L153d1 |              |
| 120165      | E-ventil Dampf 24v50hz 3/4"g L153d1 |              |
| 161112      | Hintere Abdeckung 300 S N           |              |
| 280602      | Schieber 3/4" Aus Messing           |              |
| 310212      | Blindmutter M6 Schwarz Nylon        |              |
| 310702      | Kondenswasserablasser 1/2" Mk25/3   |              |
| 320138      | Deflektor F.trockenzone             |              |
| 320357      | Abdeckung                           |              |
| 320669      | Befestigungsplatte                  |              |
| 331459      | Winkel F. Trocknungsventilator      |              |
| 341345      | Abdeckung Rechts                    |              |
| 341346      | Abdeckung Links                     |              |
| 341539      | Schall- Warmisol.haube Vorw.600 Acr |              |
| 360912      | Abdeckung                           |              |
| 370414      | Rahmen F.trocknung                  |              |
| 400816      | Batterie Für Trocknung (6kw) S      |              |
| 630321      | Lüferrad Für C 100533 - 1ps         |              |



| Kode   | Bezeichnung                         | Preis |
|--------|-------------------------------------|-------|
| 100509 | Ventilator Hp 0,75 220/380v         |       |
| 120122 | E-ventil L180 B12 3/4" 24v G65      |       |
| 120141 | E-ventil Metal.328000 D.1/2 V2      |       |
| 120501 | Thermostat 30/90° Mt 1 Tr/2         |       |
| 160709 | Pfropfen V.e-ventilkollektor 1"     |       |
| 161127 | Behälter Für Thermostat             |       |
| 191040 | Rahmen Des Thermostatsknopfes       |       |
| 200104 | Gummischlauch 20x30                 |       |
| 200491 | Hinter.dichtung F.thermostatskasten |       |
| 200814 | O-ring 34,52x41,58x3,53             |       |
| 270101 | Sechswinkl.gegenmutter.1/2"         |       |
| 280610 | Ventil Für Wrg                      |       |
| 281102 | Reduzierventil 1/2" Typ535 M/manom. |       |
| 290105 | Te-ms-stopfen 1/2"                  |       |
| 290403 | Nippel M.3/4" Messing               |       |
| 320162 | Deflektor                           |       |
| 330526 | Filter 22x88 E-ventil-kollektor     |       |
| 400818 | Batterie Für Wrg (klein)            |       |
| 450142 | Schlauchsche. 22-32 H=12,2          |       |
| 450315 | Knebel F.thermostat 90°             |       |
| 450515 | Rostfr.st.schutzhuelle F.1 Thermost |       |
| 450518 | Thermometerschutzhuelle             |       |
| 460502 | Asbestdichtung 30x21x2 C34-r        |       |
| 630101 | Pumpengehäuse Aus Zink Cb62         |       |
| 630301 | Luefterrad F.100509                 |       |
| 631303 | Ausdehnungsgefäß Für Wrg            |       |
| 870072 | Manometer 0-4 Atm.                  |       |

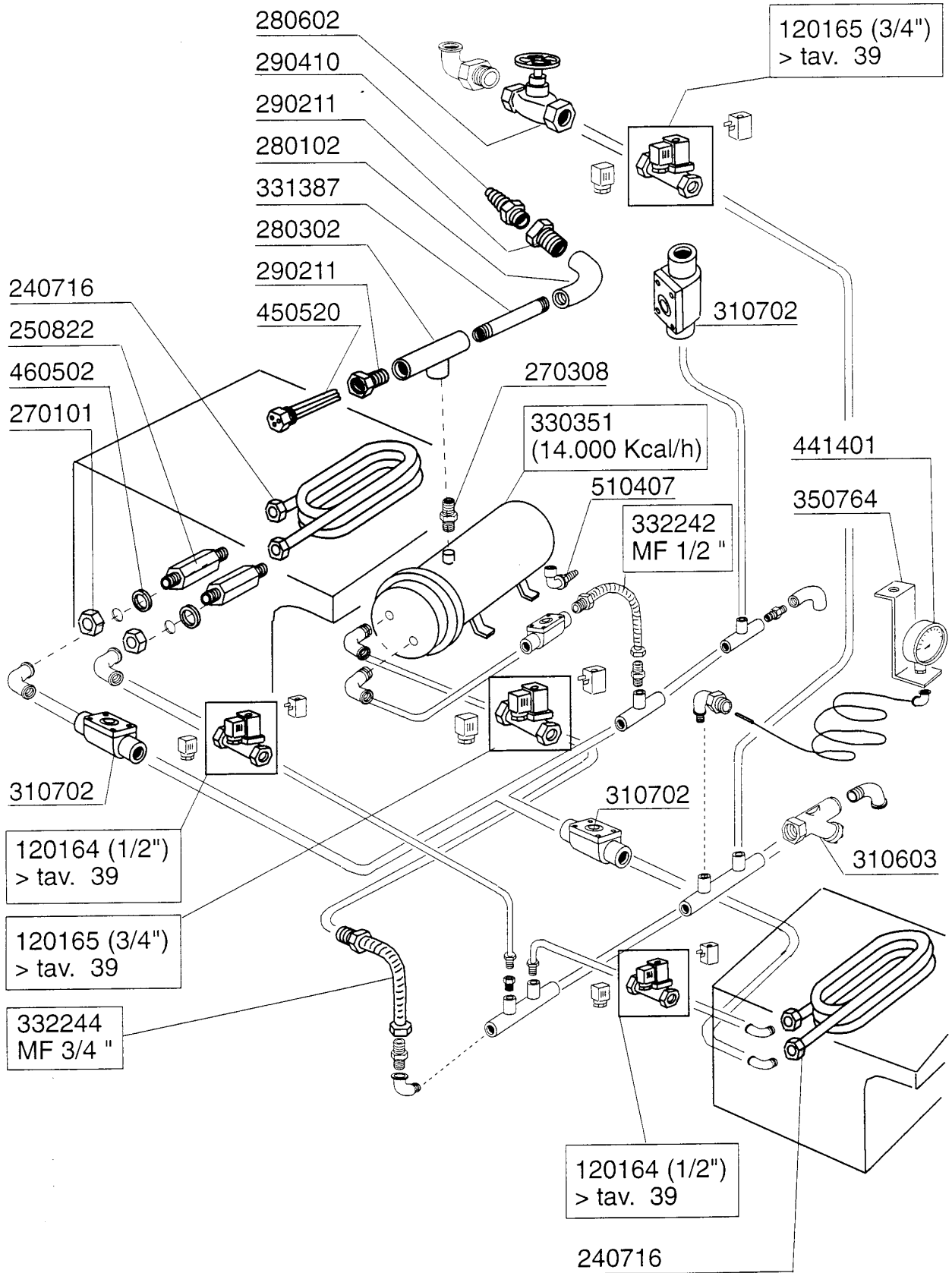


| Kode   | Bezeichnung                       | Preis |
|--------|-----------------------------------|-------|
| 120131 | E-ventil L180b12 Z723a 1/2" 24v   |       |
| 150034 | Verbinder F.e-ventil 122.09.n     |       |
| 180403 | "t"-nippel F2-f300-b10-11         |       |
| 190337 | Anschluss 1/4" X 1/8"             |       |
| 200113 | Gummischlauch 12x22               |       |
| 200415 | Dutral Dichtung -f2 18,5x10x3     |       |
| 200480 | Dichtung Nachspuelarm             |       |
| 200809 | Or Dichtung 1,78x8,73x12,29       |       |
| 261005 | Schraube Wascharm F2-b41          |       |
| 270101 | Sechswinkl.gegenmutter.1/2"       |       |
| 280504 | Anschlussstck F.verteiler         |       |
| 280516 | Anschlussstück 14m X 2            |       |
| 290121 | Propfen 1/8"                      |       |
| 290215 | Stutzen Tefl.+gewinding D.1/2"    |       |
| 290410 | Nippel 1/2"                       |       |
| 380324 | Nachspüldüse 52,5 80°Ov 1/8"      |       |
| 420167 | Wascharm F.selbstreinigung        |       |
| 420168 | Wascharm F.selbstreinigung        |       |
| 420183 | Kurzer Wascharm F.selbstreinigung |       |
| 420338 | Selbstreinigungsrampe Ne          |       |
| 440607 | Dosiererpumpe 24v 50-60hz         |       |
| 450104 | Schlauchselle H=12,5 15-24        |       |
| 451123 | Elastisch.stifte 4x16             |       |
| 460502 | Asbestdichtung 30x21x2 C34-r      |       |
| 460528 | Dichtung 15x10x2 Für Nippel C155  |       |



## AC202 - Seite 22 - Dampfzuführung Legende

| Kode   | Bezeichnung                         | Preis |
|--------|-------------------------------------|-------|
| 120164 | E-ventil Dampf 24v50hz 1/2"g L153d1 |       |
| 120165 | E-ventil Dampf 24v50hz 3/4"g L153d1 |       |
| 240716 | Dampfheizschlange G66-s3            |       |
| 250822 | Verlängerung 1/2"                   |       |
| 270101 | Sechswinkl.gegenmutter.1/2"         |       |
| 270308 | Anschlussstück 3/4"                 |       |
| 280102 | Kniestück 3/4"                      |       |
| 280302 | Anschlussstücke 3/4"                |       |
| 280602 | Schieber 3/4" Aus Messing           |       |
| 290211 | Rohrverbindung 3/4"-1/2" (270311)   |       |
| 290410 | Nippel 1/2"                         |       |
| 310603 | Filter Ju 1" Mod.45                 |       |
| 310702 | Kondenswasserablasser 1/2" Mk25/3   |       |
| 330351 | Dampfboiler 14000 Kcal/h            |       |
| 331387 | Schlauch 3/4"                       |       |
| 332242 | Schlauch 1/2"-130x220-              |       |
| 332244 | Schlauch 3/4"-130x220-              |       |
| 350764 | Winckel                             |       |
| 441401 | Manometer 60 Scalp-4cr1/4           |       |
| 450520 | Schutzhülle Für 3 Thermostaten      |       |
| 460502 | Asbestdichtung 30x21x2 C34-r        |       |
| 510407 | Nippel fuer Durchlauferhitzer N S   |       |

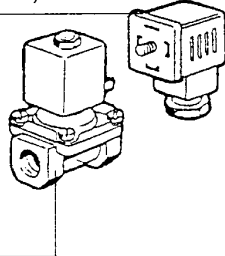


| Kode   | Bezeichnung                         | Preis |
|--------|-------------------------------------|-------|
| 120122 | E-ventil L180 B12 3/4" 24v G65      |       |
| 120162 | E-ventil Dampf L145r1z734a 3/4 V.24 |       |
| 120163 | E-vent.dampf L145r1z234a 1"v.24/50  |       |
| 120164 | E-ventil Dampf 24v50hz 1/2"g L153d1 |       |
| 120165 | E-ventil Dampf 24v50hz 3/4"g L153d1 |       |
| 120166 | E-ventil Dampf 1" 24v-50hz L153d2   |       |
| 150033 | Verbinder F.e-ventil 182.09.n       |       |
| 150034 | Verbinder F.e-ventil 122.09.n       |       |
| 630609 | Membran V.e-ventil Si L180-3/4"     |       |
| 630625 | Kit F.e-ventile                     |       |
| 630626 | Kit Fuer E-ventile 145 1" Tp.       |       |
| 630627 | Kit F.e-ventil L153d1 1/2" G2677301 |       |
| 630628 | Kit F.e-ventil L153d1 3/4" G2677501 |       |
| 630629 | 1"magnetventil Kit Dampf L153d2     |       |
| 630948 | Spule F.e-ventil 1/2" 24v L180      |       |
| 630972 | Spule Z234a V.24 Xe-ventil L145     |       |
| 630973 | Spule Tp Z734a Xe-ventil L145       |       |
| 630976 | Spüle E-ventil Z334d 24v L153 1"    |       |

ELETTROVALVOLA VAPORE - ELECTROVANNE VAPEUR - STEAM SOLENOID VALVE - DAMPF-VENTIL  
ELECTROVALVULA VAPOR

150034 (1/2")

150033 (1" - 3/4")



120164 (1/2")

120165 (3/4")

120166 (1")

630976 (1")

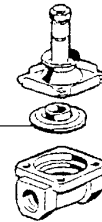
630972 (1/2" - 3/4")



630627 (1/2")

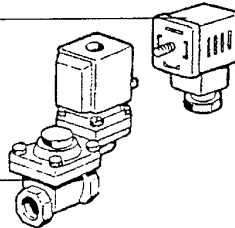
630628 (3/4")

630629 (1")



0 ÷ 2 bar

150033



120163 (1")

120162 (3/4")

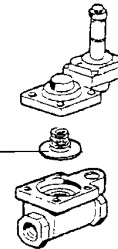
630972 (1")

630973 (3/4")



630626 (1")

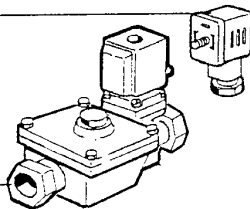
630625 (3/4")



0,5 ÷ 2,5 bar

ELETTROVALVOLA ACQUA - ELECTROVANNE EAU - WATER SOLENOID VALVE - WASSER-VENTIL  
ELECTROVALVULA AGUA

150034



120122 (3/4")

630948



630609

L180Q17



PER RECUPERATORE DI CALORE - POUR ECONOMISEUR D'ENERGIE  
FÜR WÄRMERÜCKGEWINNUNG - FOR HEAT RECOVERY UNIT - PARA RECUPERADOR DE CALOR

| Kode   | Bezeichnung                          | Preis |
|--------|--------------------------------------|-------|
| 100361 | Pumpe 1,5kw 220/38050hz-1204         |       |
| 100386 | Pumpe Hp 1,5 220/380/50 1219         |       |
| 100605 | Pumpe Hp 2 380/3/60hz 1204           |       |
| 100611 | Pumpe Hp 1,5 380/3/60hz F1219        |       |
| 100613 | Pumpe Hp 2 440/3/60hz 1204           |       |
| 100647 | Pumpe Hp 0,20 220/240/3 1246/1       |       |
| 100669 | Pumpe Hp 0,12 220/380 60hz C16       |       |
| 100674 | Pumpe Hp 2,7 220/380v 50-1205        |       |
| 100690 | Pumpe 2,7ps 220/380 60hz 1205        |       |
| 100754 | Pumpe Hp0,20-380v Mit Rad Cns        |       |
| 120468 | Schütz Abb 9a 24v 50/60hz            |       |
| 120858 | Thermoauslöser Abb 0,4-0,63a         |       |
| 120860 | Thermoauslöser Abb 1-1,4a            |       |
| 120863 | Thermoauslöser Abb 2,8-4a            |       |
| 120864 | Thermoauslöser Abb 4,5-6,5a          |       |
| 120865 | Thermoauslöser Abb 6-8,5a            |       |
| 120866 | Thermoauslöser Abb 7,5-11a           |       |
| 130230 | Schmelzsicherung 4a 10,3x38 Am13004  |       |
| 130231 | Schmelzsicherung 6a 10,3x38 Am13006  |       |
| 130232 | Schmelzsicher. 10,3x38 8a Am13008    |       |
| 130234 | Schmelzsicher. 12a 10,3x38 Am13012   |       |
| 130260 | Schmelzsicherung 10,3x38 2a Am13001  |       |
| 630113 | Pumpengehaeuse Fi 1ge 0,5-0,75 Hp    |       |
| 630114 | Pumpengehaeuse Fi Hp2-2,7-3-3,2 12   |       |
| 630125 | Pumpengehaeuse 0,12/0,3 (2212-29)    |       |
| 630214 | Flansch Pumpe Fi Ps0,75-1-1,5        |       |
| 630216 | Lauftraddeckel Fi Hp 2-3             |       |
| 630219 | Deckel F.pumpenlauftrad Fi Hp.0,75-1 |       |
| 630223 | Flansch Pumpe Fi Hp 2-3-3,2          |       |
| 630235 | Pumpendeckel 0,12/0,3 (2212-29)      |       |
| 630303 | Luefterrad Pumpe Fi Hp 0,5-0,75-1    |       |
| 630306 | Pumpenluefterrad Fi 2-3 Ps           |       |
| 630325 | Luefterrad F. Pumpe 1219/2241        |       |
| 630410 | O-ring Pumpe Fi Ps0,5-0,75-1         |       |
| 630411 | O-ring Pumpe Fi Hp 2-2,7             |       |
| 630416 | Pumpengehäuse-or 0,12/0,3 Tp2212-    |       |
| 630501 | Mech.dichtung Ps 2-3-3,2             |       |
| 630511 | Mech.dichtung Pumpe Hp 0,10 82       |       |
| 630523 | Mech.dichtung                        |       |
| 631618 | Lauftrad Pumpe F Hp2-d.116,5         |       |
| 631620 | Lauftrad Hp 3-3,2 D.124,5            |       |
| 631643 | Lauftrad F.1219 Hp1/1,5 60hz D.90    |       |
| 631647 | Lauftrad F.1204/5 Hp2 60hz D.100     |       |
| 631656 | Pumpenlauftrad 1hp -2255             |       |
| 631675 | Lauftrad Aus Stahl Pumpe 0,2ps 2226  |       |
| 631687 | Lauftrad                             |       |

**POMPA PRELAVAGGIO - PREWASH PUMP**  
**POMPE PRELAVAGE - VORSPÜLUNG PUMPE**  
**BOMBA PRELAVADO - 400 - HP 0,2 / Kw 0,15 (4226)**

INOX ø 60 (60 Hz)  
 631675 ø 72 (50 Hz)

630235  
 630511  
 630416

100647 220/240/380/415 V 50 Hz-3  
 100669 240/240/380/415 V 60 Hz-3

**POMPA PRELAVAGGIO - PREWASH PUMP**  
**POMPE PRELAVAGE - VORSPÜLUNG PUMPE**  
**BOMBA PRELAVADO - 600 - HP 1,5 / Kw 1,1 (1219)**

631643 (60 Hz)  
 631656 (50 Hz)

630214  
 630523  
 630303  
 630219

100386 220/380/240/415 V 50 Hz  
 100611 220/380 V 60 Hz

**POMPA LAVAGGIO - WASH PUMP**  
**POMPE LAVAGE - WASCHPUMPE**  
**BOMBA LAVADO - HP 2 / Kw 1,5 (1204)**

631618 (50 Hz)  
 631647 (60 Hz)

630501  
 630216  
 630306  
 630223

100361 (220/380 V 50 Hz)  
 (240/415 V 50 Hz)  
 100605 (220/380 V 60 Hz)  
 100613 (250/440 V 60 Hz)

**POMPA LAVAGGIO - WASH PUMP**  
**POMPE LAVAGE - WASCHPUMPE**  
**BOMBA LAVADO - HP 3 / Kw 2,2 (1205)**

631620 (50 Hz)  
 631647 (60 Hz)

630501  
 630216  
 630325  
 630223

100674 (220/380 V 50 Hz)  
 (240/415 V 50 Hz)  
 100690 (220/380 V 60 Hz)  
 (250/440 V 60 Hz)

**POMPA ECORINSE - ECORINSE PUMP**  
**POMPE ECORINSE - DOPPELNACHSPÜLUNG PUMPE**  
**BOMBA ECORINSE - HP 0,2 / Kw 0,15 (4226)**

631687 INOX ø 64 (50 Hz)

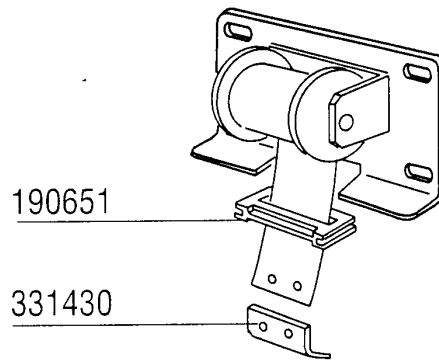
630235  
 630511  
 630416

100754 (220/380 V 50 Hz)

| COMPONENTI ELETTRICI POMPE - COMPOSANTS ELECTRIQUES POMPES - ELECTRICAL PARTS FOR PUMPS - ELEKTRISCHE TEILE FÜR PUMPEN - PIEZOS ELECTRICOS PARA BOMBAS |      |  |        |   |        |   |        |  |        |   |        |   |        |
|--|------|--|--------|---|--------|---|--------|--|--------|---|--------|---|--------|
| 220 / 240 V  |      |  |        |   |        |   |        |  |        |   |        |   |        |
| 380 / 415 V  |      |  |        |   |        |   |        |  |        |   |        |   |        |
| POMPA - POMPE<br>PUMP - PUMPE<br>BOMBA   |      | FUSIBILI - FUSIBLE - FUSE<br>SCHMELZSICHERUNG<br>FUSIBLE |        | TELERUTTORE - CONTACTEUR<br>CONTACTOR - SCHALTSCHUTZ<br>CONTACTOR |        | TERMICA - TERMIQUE<br>OVERLOAD RELAY<br>TERMOAUSLOSER - TERMICO |        | FUSIBILI - FUSIBLE - FUSE<br>SCHMELZSICHERUNG<br>FUSIBLE |        | TELERUTTORE - CONTACTEUR<br>CONTACTOR - SCHALTSCHUTZ<br>CONTACTOR |        | TERMICA - TERMIQUE<br>OVERLOAD RELAY<br>TERMOAUSLOSER - TERMICO |        |
| HP   | Kw   | A  | cod.   | A   | cod.   | A   | cod.   | A  | cod.   | A   | cod.   | A   | cod.   |
| 0,2  | 0,15 | 4  | 130230 | 9   | 120468 | 1,00 + 1,4  | 120860 | 2  | 130260 | 9   | 120468 | 0,4 + 0,63  | 120858 |
| 1,5  | 1,1  | 8  | 130232 | 9   | 120468 | 4,5 + 6,5   | 120864 | 4  | 130230 | 9   | 120468 | 2,8 + 4   | 120863 |
| 2  | 1,5  | 8  | 130232 | 9   | 120468 | 6 + 8,5   | 120865 | 6  | 130231 | 9   | 120468 | 4,5 + 6,5   | 120864 |
| 3  | 2,2  | 12   | 130234 | 9   | 120468 | 7,5 + 11  | 120866 | 6  | 130231 | 9   | 120468 | 4,5 + 6,5   | 120864 |

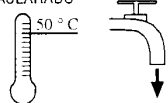
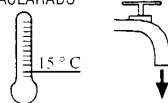
**AC202 - Seite 25 - Federn Zum Türgewichtsausgleich  
Legende**

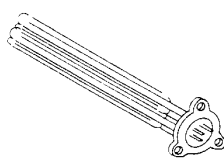
| <b>Kode</b> | <b>Bezeichnung</b>     | <b>Preis</b> |
|-------------|------------------------|--------------|
| 190651      | Buchse                 |              |
| 331430      | Winkel Für Türfeder    |              |
| 391309      | Türfeder Kg4 - 40mm    |              |
| 391318      | Türfeder 4,5kg - 40mm  |              |
| 391331      | Feder Kg 5 Mm 40       |              |
| 391332      | Türfeder Kg.5,5 - 40mm |              |



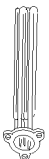

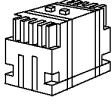

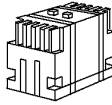
| Cod.   |      | 391309   | 391318   | 391331    | 391332    |
|--|------|----------|----------|-----------|-----------|
|  |      | Kg 4     | Kg 4,5   | Kg 5      | Kg 5,5    |
| Tipo porta<br>Type porte<br>Door type<br>Türtyp<br>Modelo puerta | Kg   |          |          |           |           |
| <b>AC 1300</b>   | 20,5 |          | 2 (9 Kg) | 2 (10 Kg) |           |
| <b>AC 900</b>  | 13,2 |          |          |           | 2 (11 Kg) |
| <b>AC 600</b>  | 8,8  | 2 (8 Kg) |          |           |           |



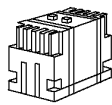

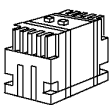
| Kode   | Bezeichnung                         | Preis |
|--------|-------------------------------------|-------|
| 110343 | Heizkörper 8000w 220/380v-9kw 415v  |       |
| 110349 | Heizkörper 6000w 220/380v           |       |
| 110362 | Heizkörper 9000w 220/380v           |       |
| 110365 | Heizkoerper 9000w 255/440v-8kw 415v |       |
| 110367 | Heizkoerper 12500w 220/380v-11kw Ç  |       |
| 110381 | Heizkoerper 12500w 254/440v         |       |
| 110382 | Heizkörper 12,5kw 240/415v          |       |
| 110383 | Heizkoerper 6kw 240/415-5kw 220     |       |
| 110385 | Heizkoerp.14000w 240/415v-12kw 220  |       |
| 110386 | Heizkoerper 14kw 220/380-12.5kw 208 |       |
| 110388 | Heizkörper 10000w 220/380v          |       |

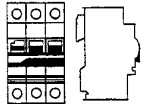

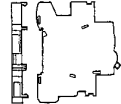
| MODELLO<br>MODELE<br>MODEL<br>MODELL<br>MODELO | PRELAVAGGIO<br>PRELAVAGE<br>VORABRÄUMUNG<br>PREWASH<br>PRELAVADO | 1° LAVAGGIO<br>1 <sup>ER</sup> LAVAGE<br>1 <sup>ST</sup> WASH<br>1. WASCHEN<br>1. LAVADO | 2° LAV.<br>2 <sup>EME</sup> LAV.<br>2 <sup>ND</sup> WASH<br>2. WAS.<br>2. LAV. | RISCIACQUO - RINCAGE<br>RINSE - NACHSPÜLUNG<br>ACLARADO<br> | RISCIACQUO - RINCAGE<br>RINSE - NACHSPÜLUNG<br>ACLARADO<br> |
|--|--|--|--|--|--|
| AC 91  |  | 1 x 9 kW   |  | 1 x 12,5 kW  | 1 x 10 kW<br>1 x 12,5 kW   |
| AC 101   |  | 1 x 9 kW   |  | 1 x 14 kW  | 2 x 12,5 kW  |
| AC 122   |  | 1 x 9 kW   |  | 1 x 12,5 kW  | 1 x 10 kW<br>1 x 12,5 kW   |
| AC 151   |  | 1 x 9 kW   |  | 2 x 10 kW  | 1 x 10 kW<br>2 x 12,5 kW   |
| AC 152   |  | 1 x 9 kW   |  | 2 x 8 kW   | 1 x 10 kW<br>2 x 9 kW  |
| AC 151 RC                                      |  | 1 x 9 kW   |  |  | 1 x 10 kW<br>1 x 12,5 kW   |
| AC 152 RC                                      |  | 1 x 9 kW   |  |  | 2 x 9 kW   |
| AC 181   |  | 1 x 9 kW   |  | 2 x 10 kW  | 2 x 12,5 kW<br>1 x 10 kW   |
| AC 182   |  | 1 x 9 kW   |  | 2 x 9 kW   | 3 x 10 kW  |
| AC 181 RC                                      |  | 1 x 9 kW   |  |  | 1 x 9 kW<br>1 x 8 kW<br>1 x 6 kW   |
| AC 182 RC                                      |  | 1 x 9 kW   |  |  | 2 x 10 kW  |
| AC 201   | 1 x 9 kW   | 1 x 9 kW   |  | 2 x 10 kW  | 1 X 10 kW<br>2 x 12,5 kW   |
| AC 202   | 1 x 9 kW   | 1 x 9 kW   |  | 2 x 9 kW   | 3 x 10 kW  |
| AC 201 RC                                      | 1 x 9 kW   | 1 x 9 kW   |  |  | 1 x 9 kW<br>1 x 8 kW<br>1 x 6 kW   |
| AC 202 RC                                      | 1 x 9 kW   | 1 x 9 kW   |  |  | 2 x 10 kW  |
| AC 241   | 1 x 9 kW   | 1 x 9 kW   | 1 x 9 kW   | 2 x 10 kW  | 1 x 10 kW<br>2 x 12,5 kW   |
| AC 242   | 1 x 9 kW   | 1 x 9 kW   | 1 x 9 kW   | 2 x 10 kW  | 3 x 10 kW  |
| AC 241 RC                                      | 1 x 9 kW   | 1 x 9 kW   | 1 x 9 kW   |  | 1 x 9 kW<br>1 x 8 kW<br>1 x 6 kW   |
| AC 242 RC                                      | 1 x 9 kW   | 1 x 9 kW   | 1 x 9 kW   |  | 1 x 9 kW<br>2 x 6 kW   |

|   |         |           |           |
|---|---------|-----------|-----------|
|  |         | 220/380 V | 240/415 V |
|   | 6 kW    | 110349    | 110383    |
|   | 8 kW    | 110343    | 110365    |
|   | 9 kW    | 110362    | 110343    |
|   | 10 kW   | 110388    | 110381    |
|   | 12,5 kW | 110367    | 110382    |
|   | 14 kW   | 110386    | 110385    |


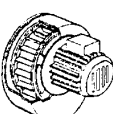
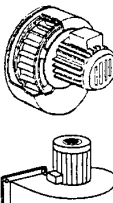
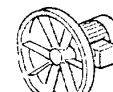
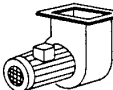
| <b>Kode</b> | <b>Bezeichnung</b>                 | <b>Preis</b> |
|-------------|------------------------------------|--------------|
| 120468      | Schütz Abb 9a 24v 50/60hz          |              |
| 120469      | Schütz Abb 12a 24v 50/60hz         |              |
| 120471      | Schaltenschutz Abb 26a 24v 50/60hz |              |
| 120472      | Schaltenschutz Abb 30a 24v 50/60hz |              |
| 120473      | Schaltenschutz Abb 40a 24v 50/60hz |              |
| 120474      | Schütz Abb 50a 24v 50/60hz         |              |
| 121020      | Magnetothermisch. Schalter 20a     |              |
| 121021      | Magnetothermisch. Schalter 25a     |              |
| 121022      | Magnetotherm.schalter 32a          |              |
| 121023      | Magnetothermisch. Schalter 40a     |              |
| 121024      | Autom.schalter 50a                 |              |
| 121025      | Autom.schalter 63a                 |              |
| 121026      | Magn.schalter 80a                  |              |
| 130236      | Schmelzsicherung 25a 14x51 GI14325 |              |
| 130237      | Schmelzsicherung 14x51 32a GI14332 |              |
| 130238      | Schmelzsicherung 40a 14x51 GI14340 |              |
| 130239      | Schmelzsicherung 63a 22x58 GI15363 |              |
| 130248      | Schmelzsicherung 20a-10,3x38 Gf    |              |
| 130257      | Schmelzsicherung 50a 14x51 GI14350 |              |
| 130269      | Schmelzsicherung Gg 10,3x38 10a    |              |
| 130925      | Kontakt Autom.schalter             |              |
| 130940      | Hilfskontakt Abb                   |              |
| 630977      | Spüle Für Autom.schalter           |              |
| 630978      | Spüle                              |              |

|  | 220/240 V   |        |   |        | 380/415 V   |        |   |        |
|---|---|--------|---|--------|---|--------|---|--------|
|   |  |        |  |        |  |        |  |        |
|   | KW  | A      | FUSIBILI<br>FUSIBLE<br>FUZE<br>SCHMELZSICHERUNG<br>FUSIBLE                        | A      | TELERUTTORE<br>CONTACTEUR<br>CONTACTOR<br>SCHALTSCHÜTZ<br>CONTACTOR                 | A      | FUSIBILI<br>FUSIBLE<br>FUZE<br>SCHMELZSICHERUNG<br>FUSIBLE                          | A      |
| 9   | 32  | 130237 | 26  | 120471 | 20  | 130248 | 12  | 120469 |
| 12,5  | 40  | 130238 | 30  | 120472 | 25  | 130236 | 26  | 120471 |
| 14  | 40  | 130238 | 30  | 120472 | 32  | 130237 | 26  | 120471 |
| 16  | 50  | 130257 | 40  | 120473 | 32  | 130237 | 30  | 120472 |
| 18  | 63  | 130239 | 40  | 120473 | 40  | 130237 | 30  | 120472 |
| 20  | 63  | 130239 | 50  | 120474 | 40  | 130237 | 30  | 120472 |

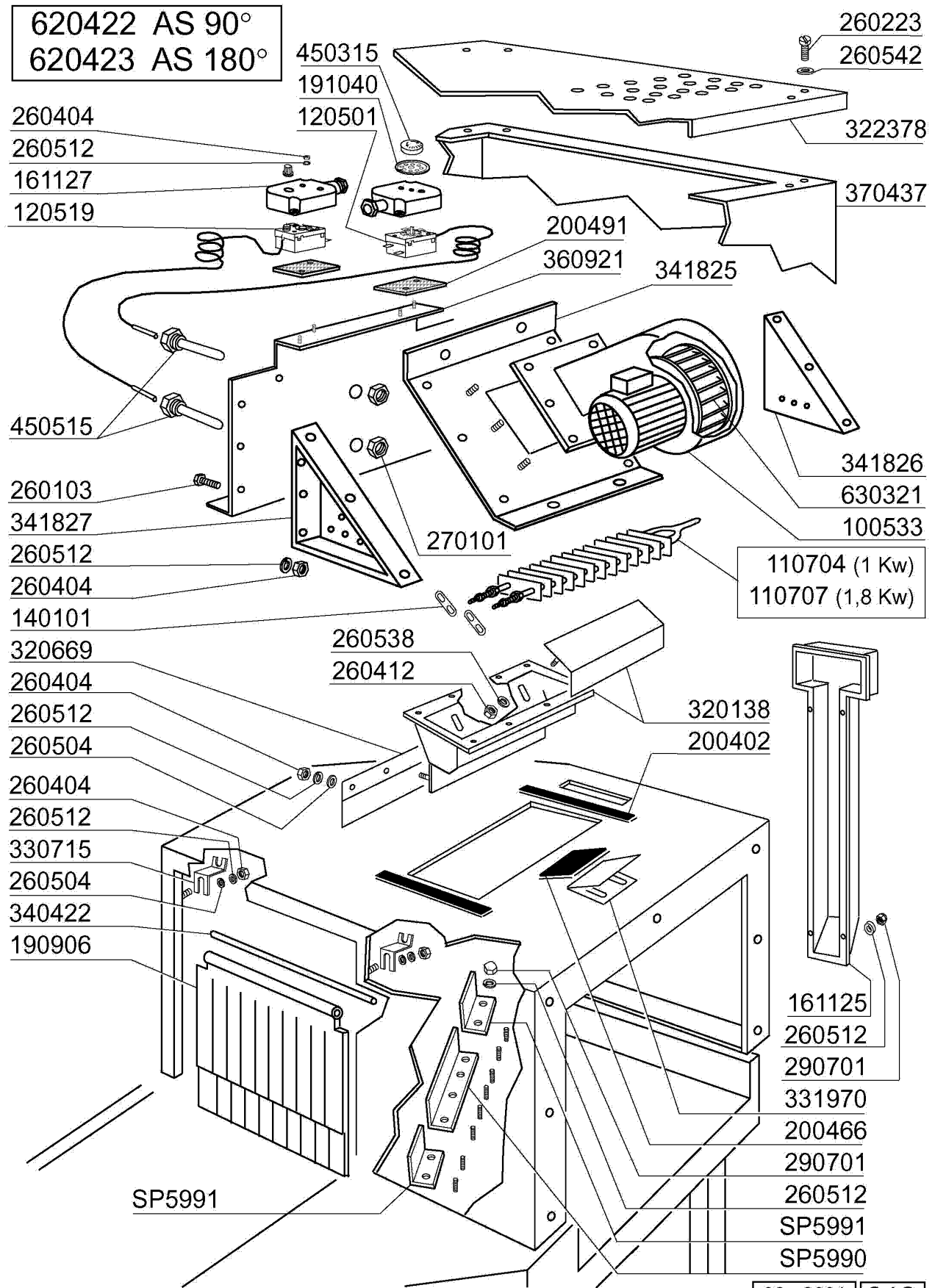
|  | ASCIUGATURA - SECHAGE - DRYER - TROCKNUNG - SECADO                                  |  |   |   |  |  |   |   |
|--|---|--|---|---|--|--|---|---|
|  | 220/240 V   |  |   |   | 380/415 V  |  |   |   |
|  |  |  |  |   |  |  |  |   |
| KW   | A   | FUSIBILI<br>FUSIBLE<br>FUZE<br>SCHMELZSICHERUNG<br>FUSIBLE | A   | TELERUTTORE<br>CONTACTEUR<br>CONTACTOR<br>SCHALTSCHÜTZ<br>CONTACTOR | A  | FUSIBILI<br>FUSIBLE<br>FUZE<br>SCHMELZSICHERUNG<br>FUSIBLE | A   | TELERUTTORE<br>CONTACTEUR<br>CONTACTOR<br>SCHALTSCHÜTZ<br>CONTACTOR |
| 4,5  | 12  | 130236   | 9   | 120468  | 10   | 130269   | 9   | 120468  |
| 6  | 20  | 130248   | 12  | 120469  | 12   | 130248   | 9   | 120468  |

|    |   |   |    |
|----|--|--|---|
| A  | MAGNETOTERMICO RESISTENZA<br>MAGNETO-TERMIQUE RESISTANCE<br>TERMO-MAGNETIC SWITCH FOR HEATER<br>TERMO-MAGNETISCHER SCHALTER F. HEIZKÖRPER<br>MAGNETO-TERMICO RESISTENCIA | BOBINA DI SGANCIO V. 24 PER BOILER<br>BOBINE DÉCROCHAGE V. 24 POUR SURCHAUFFEUR<br>DISCONNECTING COIL V. 24 FOR BOILER<br>AUSLÖSESPÜLE V. 24 FÜR BOILER<br>BOBINA DESEMBRAGUE V. 24 POR BOILER | CONTATTO PER BOBINA DI SGANCIO<br>CONTACT POUR BOBINE DÉCROCHAGE<br>CONTACT FOR DISCONNECTING COIL<br>KONTAKT FÜR AUSLÖSESPÜLE<br>CONTACTO POR BOBINA DESEMBRAGUE |
| 20 | 121020   | 630977   | 130925  |
| 25 | 121021   | 630977   | 130925  |
| 32 | 121022   | 630977   | 130925  |
| 40 | 121023   | 630977   | 130925  |
| 50 | 121024   | 630977   | 130925  |
| 63 | 121025   | 630977   | 130925  |
| 80 | 121026   | 630978   | 130940  |

| <b>Kode</b> | <b>Bezeichnung</b>                  | <b>Preis</b> |
|-------------|-------------------------------------|--------------|
| 120468      | Schütz Abb 9a 24v 50/60hz           |              |
| 120858      | Thermoauslöser Abb 0,4-0,63a        |              |
| 120859      | Thermoauslöser Abb 0,63-1a          |              |
| 120860      | Thermoauslöser Abb 1-1,4a           |              |
| 120862      | Thermoauslöser Abb 1,7-2,4a         |              |
| 120863      | Thermoauslöser Abb 2,8-4a           |              |
| 130230      | Schmelzsicherung 4a 10,3x38 Am13004 |              |
| 130259      | Schmelzsicherung 10,3x38 1a Am13095 |              |
| 130260      | Schmelzsicherung 10,3x38 2a Am13001 |              |

|   | KW           | 220/240 V 3 ~   |   |   |         |  |   | 380/415 V 3 ~   |   |   |                        |  |   |
|---|--------------|---|---|---|---------|--|---|---|---|---|------------------------|--|---|
|   |              | TELERUTTORE<br>CONTACTEUR<br>CONTACTOR<br>SCHALTSCHÜTZ<br>CONTACTOR | A | TERMICA<br>TERMIQUE<br>OVERLOAD RELAY<br>TERMOAUSLÖSER<br>TERMICO | A       | FUSIBILI<br>FUSIBLE<br>FUZE<br>SCHMELZSICHERUNG<br>FUSIBLE | A | TELERUTTORE<br>CONTACTEUR<br>CONTACTOR<br>SCHALTSCHÜTZ<br>CONTACTOR | A | TERMICA<br>TERMIQUE<br>OVERLOAD RELAY<br>TERMOAUSLÖSER<br>TERMICO | A                      | FUSIBILI<br>FUSIBLE<br>FUZE<br>SCHMELZSICHERUNG<br>FUSIBLE | A |
|    | 0,12<br>0,15 | 120468  | 9 |   | 1 + 1,6 | 130260   | 2 | 120468  | 9 | 120858<br>120859  | 0,4 ÷ 0,63<br>0,63 ÷ 1 | 130260   | 2 |
|    | 0,75         | 120468  | 9 | 120863  | 2,8 ÷ 4 | 130230   | 4 | 120468  | 9 | 120862  | 1,7 ÷ 2,4              | 130230   | 4 |
|    | 0,55         | 120468  | 9 | 120863  | 2,8 ÷ 4 | 130230   | 4 | 120468  | 9 | 120860  | 1 ÷ 1,4                | 130260   | 2 |
|  | 0,55         | 120468  | 9 | 120863  | 2,8 ÷ 4 | 130230   | 4 | 120468  | 9 | 120862  | 1,7 ÷ 2,4              | 130230   | 4 |
|  | 0,09         | 120468  | 9 | —   | —       | 130259   | 1 | 120468  | 9 | —   | —                      | 130259   | 1 |

| Kode   | Bezeichnung                         | Preis |
|--------|-------------------------------------|-------|
| 100533 | Ventilat. Hp 1 220-240-vrp25        |       |
| 110704 | Heizkörper/trocknung 1000w 220v     |       |
| 110707 | Heizkoerper 1800w                   |       |
| 120501 | Thermostat 30/90° Mt 1 Tr/2         |       |
| 120519 | Thermostat 110-130° Sic.Is1 C-g-s   |       |
| 140101 | Verbindungsplatte Heizkoerp.trockn. |       |
| 161125 | Hintere Abdeckung S NI              |       |
| 161127 | Behaelter Fuer Thermostat           |       |
| 190906 | Vorhang Spritzschutz S90/s3-620x480 |       |
| 191040 | Rahmen Des Thermostatsknopfes       |       |
| 200402 | Moosgummi 25x4 Schwarz Selbstkleb.  |       |
| 200466 | Guarniz.autoad.neoprene 100x4       |       |
| 200491 | Hinter.dichtung F.thermostatskasten |       |
| 260103 | Schraube Te 6x12                    |       |
| 260223 | Rostfr.st Sonderschraube Tb5x12 304 |       |
| 260404 | Rostfr.stahlern.muetter D6 Uni 5588 |       |
| 260412 | Selbst-sichernde Mutter M6          |       |
| 260504 | Rostfr.st.flachschiebe D6           |       |
| 260512 | Rostfr.st.growerschiebe D6          |       |
| 260538 | Schiebe 18x6x1,5 Stahl              |       |
| 260542 | Schiebe D.5                         |       |
| 270101 | Sechswinkl.gegenmutter 1/2"         |       |
| 290701 | Sechseckige Blindmuetter Gm H12     |       |
| 320138 | Deflektor F.trockenzone             |       |
| 320669 | Befestigungsplatte                  |       |
| 322378 | Abdeckung                           |       |
| 330715 | Ober.winkel Vorhang Sni-se          |       |
| 331970 | Stuetze Für Ventilator              |       |
| 340422 | Welle Fuer Vorhang S 3°s Neue M.    |       |
| 341825 | Halterung Für Trocknungsventilator  |       |
| 341826 | Recht Halterung                     |       |
| 341827 | Linke Halterung                     |       |
| 360921 | Hintere Tafel Für Trockenz.3-4,5kw  |       |
| 370437 | Rahmen F.trocknung                  |       |
| 450315 | Knebel F.thermostat 90°             |       |
| 450515 | Rostfr.st.schutzhuelle F.1 Thermost |       |
| 620422 | Trocknung                           |       |
| 620423 | Trocknung                           |       |
| 630321 | Lüferrad Für C 100533 - 1ps         |       |
| SP5990 | Deflektor                           |       |
| SP5991 | Deflektor                           |       |



| Kode   | Bezeichnung                         | Preis |
|--------|-------------------------------------|-------|
| 120445 | Hilfsrelais S.b2/3 24v Se-acr       |       |
| 120625 | Transfor.220/240/380/415-24v 350va  |       |
| 120632 | Transformat.250va220-240-380-415/24 |       |
| 120634 | Transform.300va 220-240-380-415/24v |       |
| 120635 | Transformat.400va220-240-380-415/24 |       |
| 120736 | Hauptschalter 25a - 500v            |       |
| 120745 | Hauptschalter Vierpolig. 125a       |       |
| 120748 | Trennschalter 80a 4p                |       |
| 120749 | Trennschalter 63a 4p                |       |
| 120910 | Fühler Für Elektron.platine (7mt)   |       |
| 121204 | Elektr.tafel Mit Thermoreg.7+1      |       |
| 121205 | Tastaturplatine "electronic 2"      |       |
| 130262 | Sicherung 5x20 T315ma               |       |
| 130264 | Sicherung 5x20 1a                   |       |
| 130265 | Sicherung 5x20 1,6a                 |       |
| 130266 | Schmelzsicherung 5x20 4a            |       |
| 130273 | Schmelzsicherung 5x20 250ma Glass   |       |
| 130275 | Schmelzsicherung 5x20 6,3a Glass    |       |
| 130605 | Druckschalter 50-30 1 Niveau        |       |
| 130620 | Niveauschalter 3 Niveau 50-30/110-7 |       |
| 130910 | Hilfs Kontakt La1 D20 A65           |       |
| 130911 | Hilfs Kontakt La1 D40 A65           |       |
| 130928 | Hilfskontakt Abb 4no                |       |
| 130929 | Hilfskontakt                        |       |
| 150503 | Verlängerung Für Trennschalter      |       |
| 150622 | Sicherungshalter Siemens 1,5mm-6,3a |       |
| 150710 | Sicherungshalter 10,3x38 Art.21401  |       |
| 150711 | Sicherungshalter 14x51 Art.21501    |       |
| 161112 | Hintere Abdeckung 300 S N           |       |
| 161141 | Abdeckung                           |       |
| 180129 | Gegenmutter Für Hauptschalter       |       |
| 190138 | Halterung Für Hauptschalter         |       |
| 200129 | Schaluch 5x11 F.druckwächter        |       |
| 260223 | Rostfr.st Sonderschraube Tb5x12 304 |       |
| 260245 | Sonderschraube Tc 3,5x16            |       |
| 260502 | Flachscheibe D.4                    |       |
| 260510 | Growerschiebe D.4                   |       |
| 260542 | Schiebe D.5                         |       |
| 290701 | Sechseckige Blindmuetter Gm H12     |       |
| 331904 | Squadr.porta Sezionat.ac120         |       |
| 331960 | Winckel                             |       |
| 350727 | Squadr.multiusi                     |       |
| 350774 | Winckel                             |       |
| 440817 | Federsperring Lscb/ 1853/17/00      |       |
| 450128 | Schelle                             |       |
| 450323 | Knebel Für Bc-br-c95-c155           |       |
| 450330 | Knopf Für Trennschalter             |       |
| 461078 | Schalttafel "electronic 2"          |       |
| 631214 | Entstörfilter 4011135007 3 Fast     |       |

