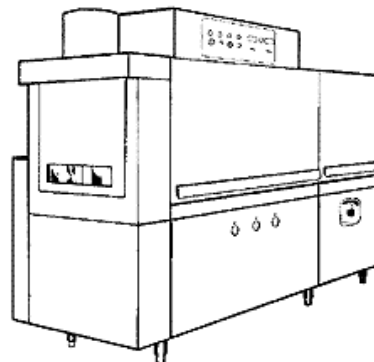


PARTI DI RICAMBIO
PIECES DETACHEES
SPARE PARTS
ERSATZTEILE
LISTA DE RECAMBIOS

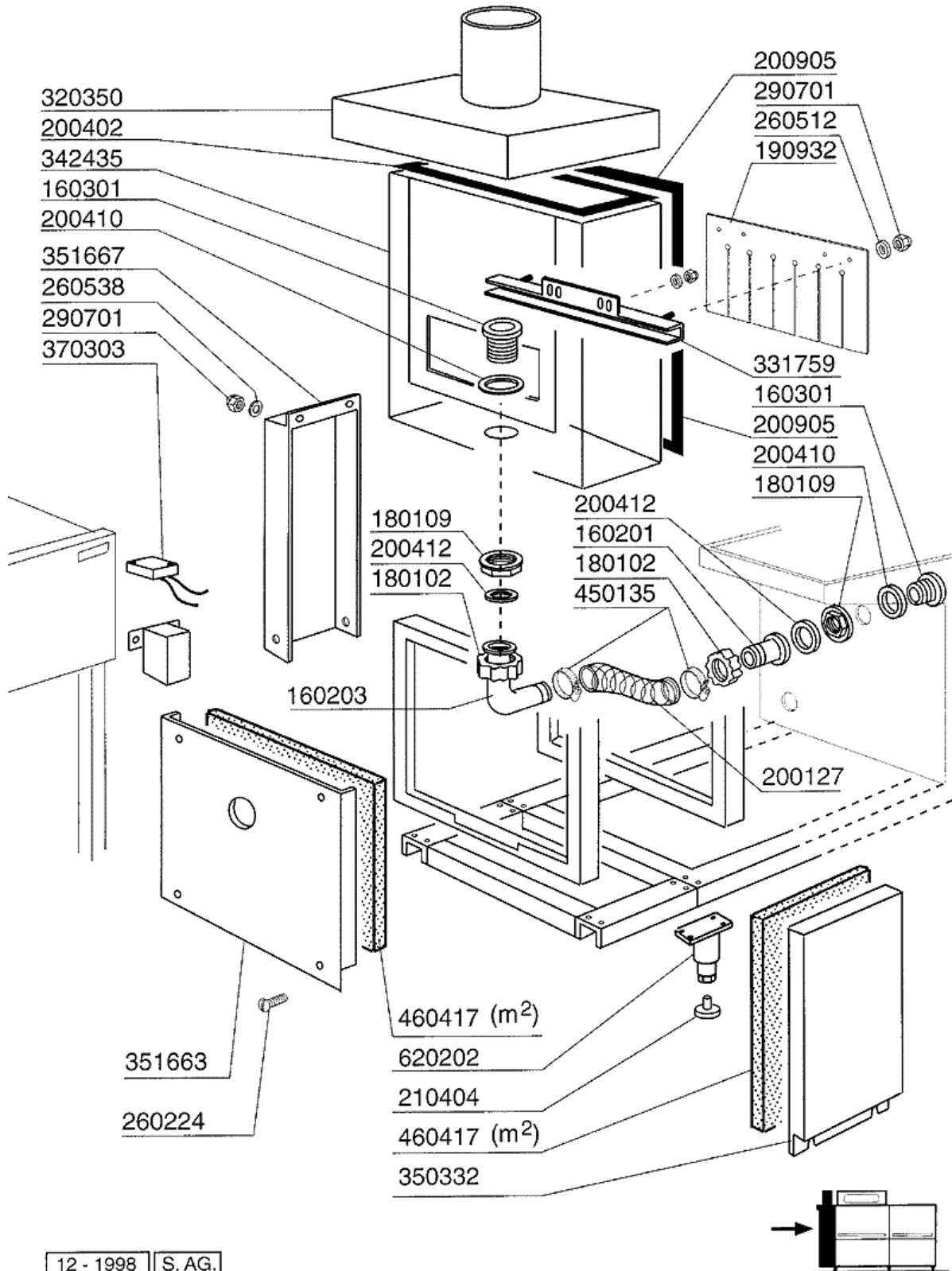
LAV 1000

9 - 98



12 - 1998 S.A.G.

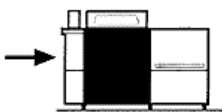
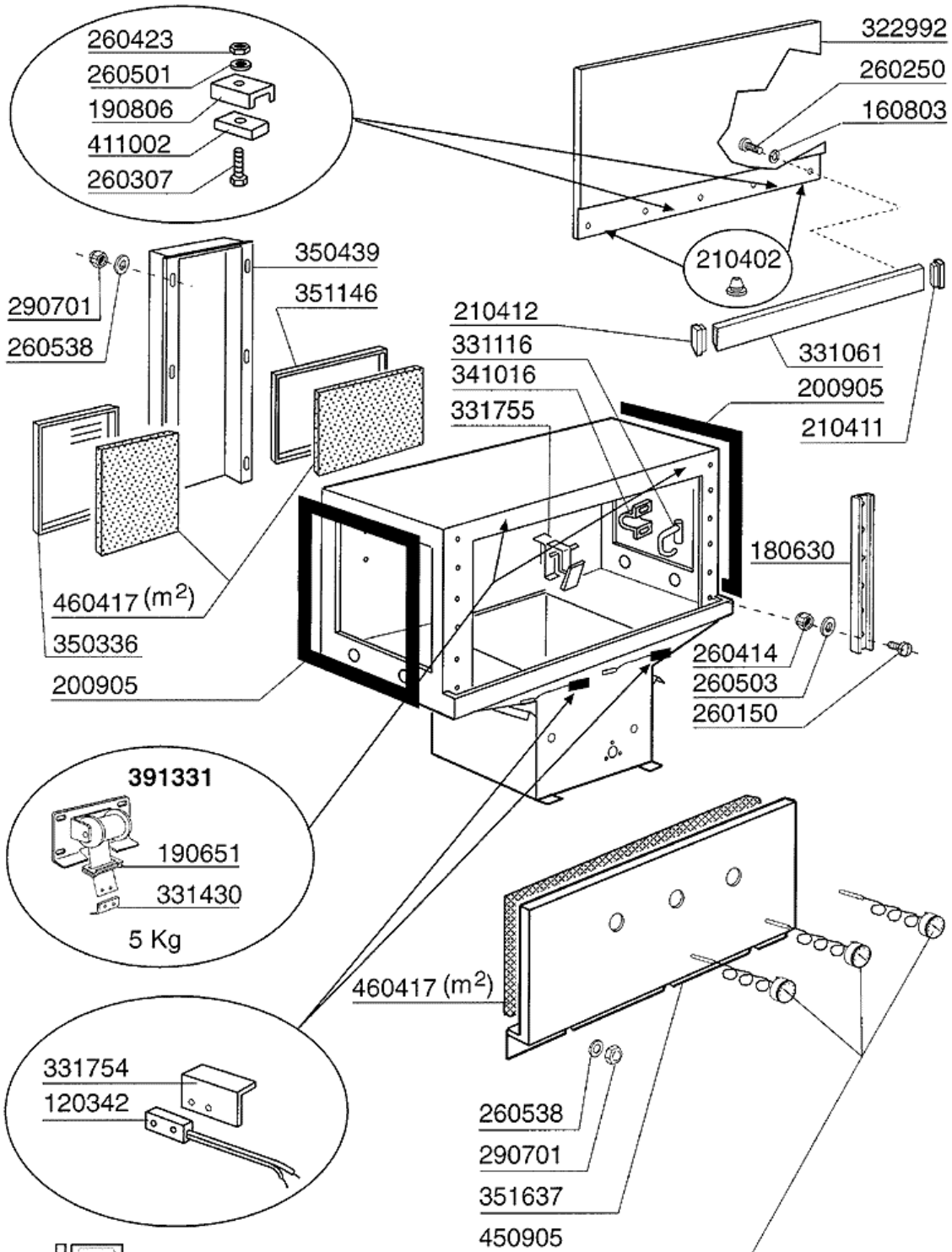
2 - Spritzschutz Einlauf



2 - Spritzschutz Einlauf

CODE	BEZEICHNUNG
160201	KNIESTUECK F.TANKZULAUF MOPL
160203	KNIESTUECK 1"1/2 N-S-F-C /ABLA
160301	ABLAUFSTUTZEN 1"1/2 C-S-N
180102	GEWINDERING F.ABLAUFST.1"1/2 F
180109	KLEMMRING 1 1/2"
190932	VORHANG EINGANG LAV
200127	SCHLAUCH AUS PVC D.35
200402	MOOSGUMMI 25X4 SCHWARZ SELBSTK
200410	DICHTUNG ABLAUF 1 1/2" 65X47X2
200412	DICHTUNG ABLAUF11/2" 45X33X3
200905	SELBSTKLEBENDE DICHTUNG 4X35
210404	SCHWARZGUMMIFUSS S90 NE SE
260224	TB-SCHRAUBE 6X15 B23-10-11-12
260512	ROSTFR.ST.GROWERSCHIEBE D6
260538	SCHIEBE 18X6X1,5 STAHL
290701	SECHSECKIGE BLINDMUEtter GM H1
320350	ABDECKUNG F.SPRITZSCHUTZ M.STU
331759	HALTERUNG
342435	FUEHRUNG
350332	VORWASHPANEEL
351663	PANEEL LAV
351667	ABDECKUNG PAN.F.STUF.GERT.MOTO
370303	PHOTOZELLE
450135	SCHELLE FE ZN 44-56 H=12,2
460417	VIBROCELL
620202	WASCHSÄULE F1

3 - Karosserie Waschzone

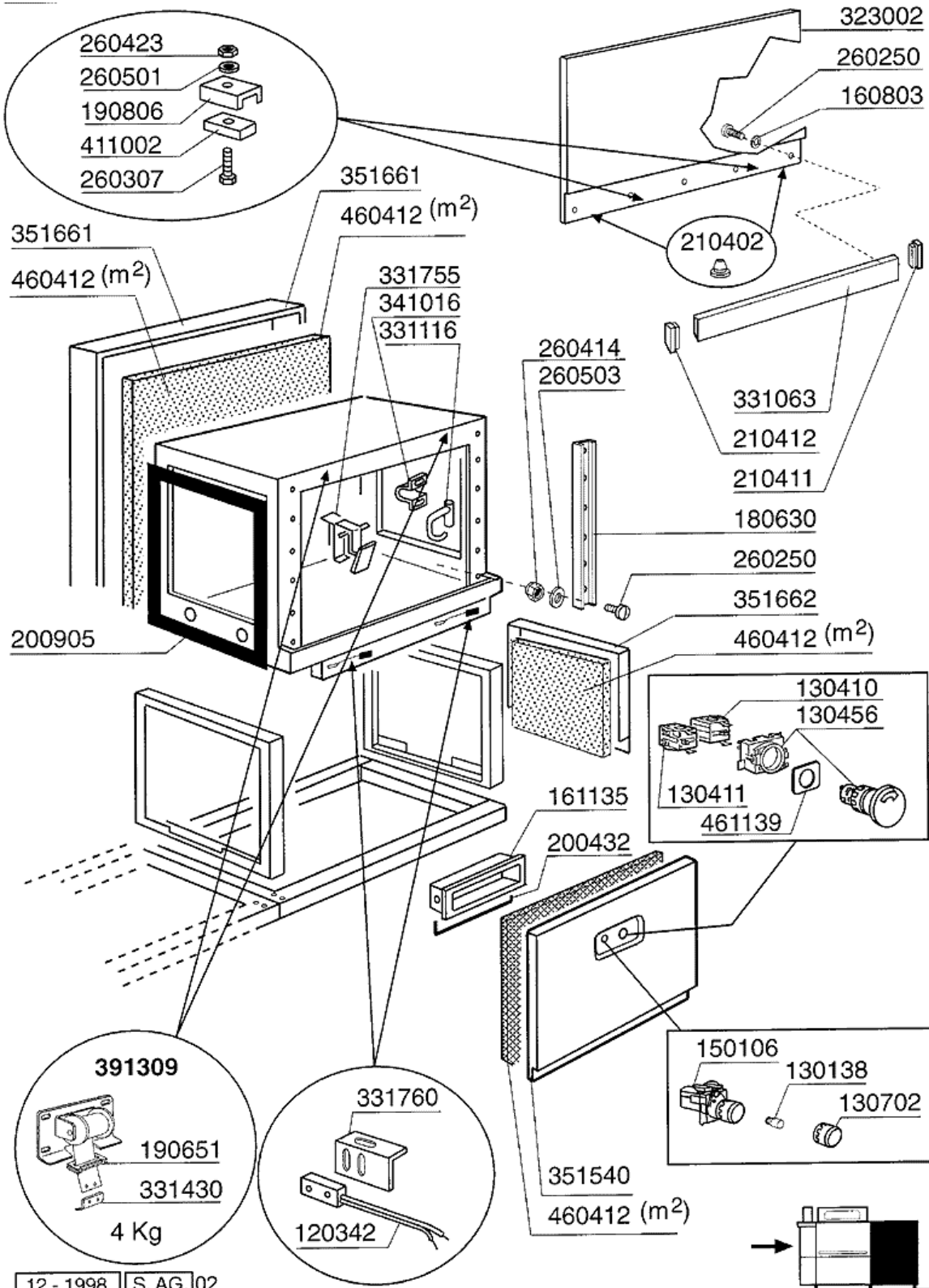


12 - 1998 | S. AG. 02

3 - Karosserie Waschzone

CODE	BEZEICHNUNG
120342	TUER MAGNETISCHE SCHALTER
160803	DICHTUNG D.5
180630	TÜRFÜHRUNG ACR DOPPELWANDIG
190651	BUCHSE
190806	MAGNETGEHAEUSE
200905	SELBSTKLEBENDE DICHTUNG 4X35
210402	TUERDAEMPFER 15-149
210411	RECHTE PFROPFEN FUER GRIFF ACR
210412	LINKE PFROPFEN FUER GRIFF ACR/
260150	SCHRAUBE TE 10X16
260250	SCHRAUBE TB 5X20
260307	SCHRAUBE TSP 3X20
260414	SELBST-SICHERNDE MUTTER M5
260423	SELBS-SICHERNDE MUTTER M3
260501	ROSTFR.ST.FLACHSCHEIBE D3 UNI
260503	ROSTFR.ST.FLACHSCHEIBE D5 UNI
260538	SCHIEBE 18X6X1,5 STAHL
290701	SECHSECKIGE BLINDMUTTER GM H1
322992	TÜR AC-ACR 1300MM
331061	TÜRGRIFF AC-ACR 1300MM
331116	HAKEN F.TUERSICHERHEIT
331430	WINKEL FÜR TÜRFEDER
331754	HALTERUNG FÜR TÜRMIKROSCHALTER
331755	TÜRHALTERUNG FÜR AC-ACR-NE
341016	WINKEL F.TÜRSICHERHEITSHAKEN A
350336	PANEEL
350439	HINTERE ABDECKUNG
351146	FRONT- U.HINTERETAFEL FÜR WRG
351637	FRONTTAFEL 1300 MIT THERMOM.
391331	FEDER KG 5 MM 40
411002	DAUERMAGNET 24X12
450905	KAPILL.THERMOMETER D.52 1,5M
460417	VIBROCELL

4 - Karosserie Heisslufttrocknung

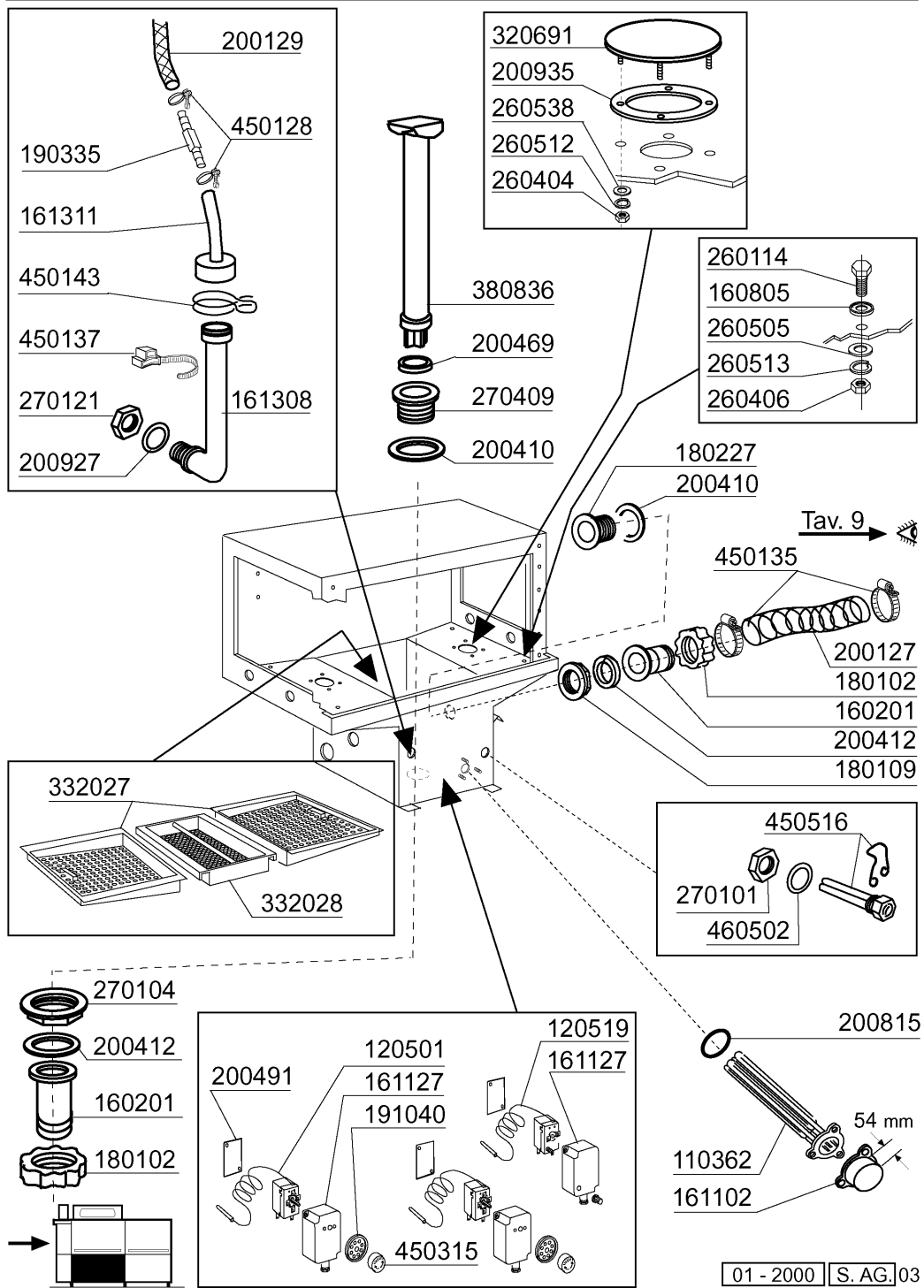


12 - 1998 | S.AG.02

4 - Karosserie Heisslufttrocknung

CODE	BEZEICHNUNG
120342	TUER MAGNETISCHE SCHALTER
130138	LAMPE MIT BAJONETTSTOCKEL 3W 30
130410	STOP KONTAKT F40 CN ROT
130411	START KONTAKT GELB
130456	GELBE TASTE
130702	GRÜENE ABDECKUNG FÜR LAMPE 150
150106	GRUENE LAMPE 22X5
160803	DICHTUNG D.5
161135	ABDECKUNG FÜR TASTEN
180630	TÜRFÜHRUNG ACR DOPPELWANDIG
190651	BUCHSE
190806	MAGNETGEHAEUSE
200432	MOOSGUMMI SELBSTKLEB 8X4 NEOPR
200905	SELBSTKLEBENDE DICHTUNG 4X35
210402	TUERDAEMPFER 15-149
210411	RECHTE PFROPFEN FUER GRIFF ACR
210412	LINKE PFROPFEN FUER GRIFF ACR/
260250	SCHRAUBE TB 5X20
260307	SCHRAUBE TSP 3X20
260414	SELBST-SICHERNDE MUTTER M5
260423	SELBS-SICHERNDE MUTTER M3
260501	ROSTFR.ST.FLACHSCHEIBE D3 UNI
260503	ROSTFR.ST.FLACHSCHEIBE D5 UNI
323002	TÜR 800MM
331063	TÜRGRIFF 800MM
331116	HAKEN F.TUERSICHERHEIT
331430	WINKEL FÜR TÜRFEDER
331755	TÜRHALTERUNG FÜR AC-ACR-NE
331760	HALTERUNG
341016	WINKEL F.TÜRSICHERHEITSHAKEN A
351540	FRONTTAFEL FÜR NOTSCHALTER
351661	PANEEL 800MM LAV
351662	PANEEL LAV
391309	TÜRFEDER KG4 - 40MM
411002	DAUERMAGNET 24X12
460412	VIBROCELL
461139	SYMBOL

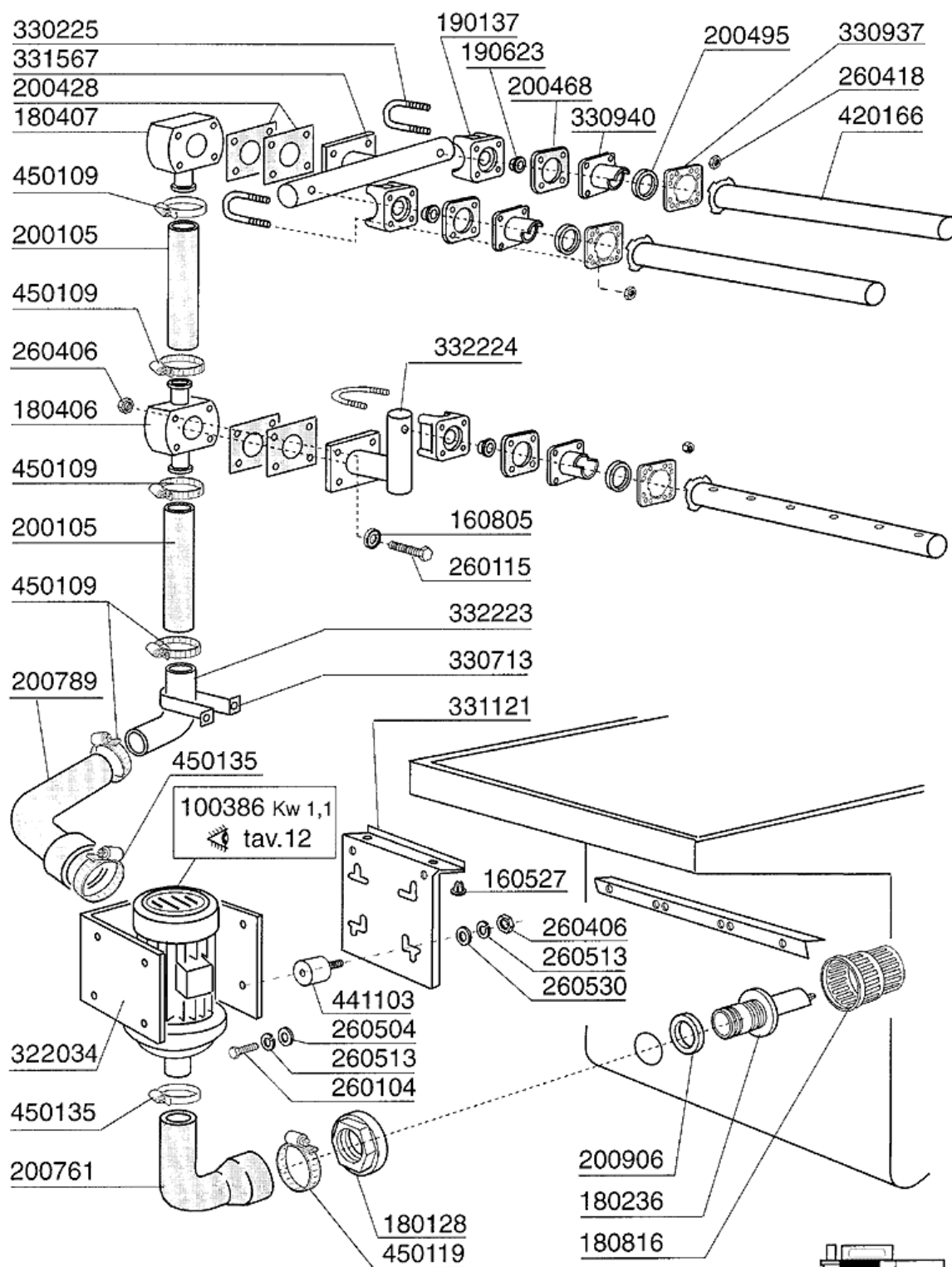
5 - Waschtank



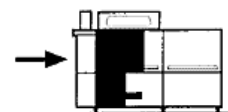
5 - Waschtank

CODE	BEZEICHNUNG
110362	HEIZKÖRPER 9000W 220/380V
120501	THERMOSTAT 30/90°C
120519	SICHERHEITSTHERMOSTAT 95-125°
160201	KNIESTUECK F.TANKZULAUF MOPL
160805	DICHTUNG D.8
161102	HEIZKOERPERSCHUTZ MOPL.
161127	BEHAELTER FUER THERMOSTAT
161308	LUFTFALLE C95-155
161311	SCHLAUCH FÜR LUFTFALLE BR-BC-A
180102	GEWINDERING F.ABLAUFST.1"1/2 F
180109	KLEMMRING 1 1/2"
180227	FLANSCH
190335	ANSCHLUSS
191040	RAHMEN DES THERMOSTATSKNOPFES
200127	SCHLAUCH AUS PVC D.35
200129	SCHLAUCH 5X11 F.DRUCKWÄCHTER
200410	DICHTUNG ABLAUF 1 1/2" 65X47X2
200412	DICHTUNG ABLAUF11/2" 45X33X3
200469	STANDROHRDICHTUNG 45X35,5X7
200491	HINTER.DICHTUNG F.THERMOSTATSK
200815	O-RING F.HEIZKÖRPER
200927	DICHTUNG FÜR LUFTFALLE C95-C15
200935	DICHTUNG
260114	SCHRAUBE TE 8X25
260404	ROSTFR.STAHLERN.MUETTER D6 UNI
260406	MUTTER 8MA
260505	ROSTFR.ST.FLACHSCHEIBE D8
260512	ROSTFR.ST.GROWERSCHIEBE D6
260513	GROWERSCHIEBE D.8
260538	SCHIEBE 18X6X1,5 STAHL
270101	SECHSWINKL.GEGENMUTT.1/2"
270104	GEGENMUTTER 1" 1/2
270121	GEGENMUTTER
270409	ABLAUFSTÜTZEN AC-ACR
320691	PLATTE
332027	WASCHFILTER LAV
332028	KASTENFILTER LAV
380836	STANDROHR MM.415
450128	SCHELLE
450135	SCHELLE FE ZN 44-56 H=12,2
450137	BUNDVERSCHLUSS MIT FUSS 31900
450143	SCHELLE 39,7X37,7
450315	KNEBEL F.THERMOSTAT 90°
450516	SCHUTZHUELLE FUER 2 THERMOSTAT
460502	ASBESTDICHTUNG 30X21X2

6 - Waschrohr



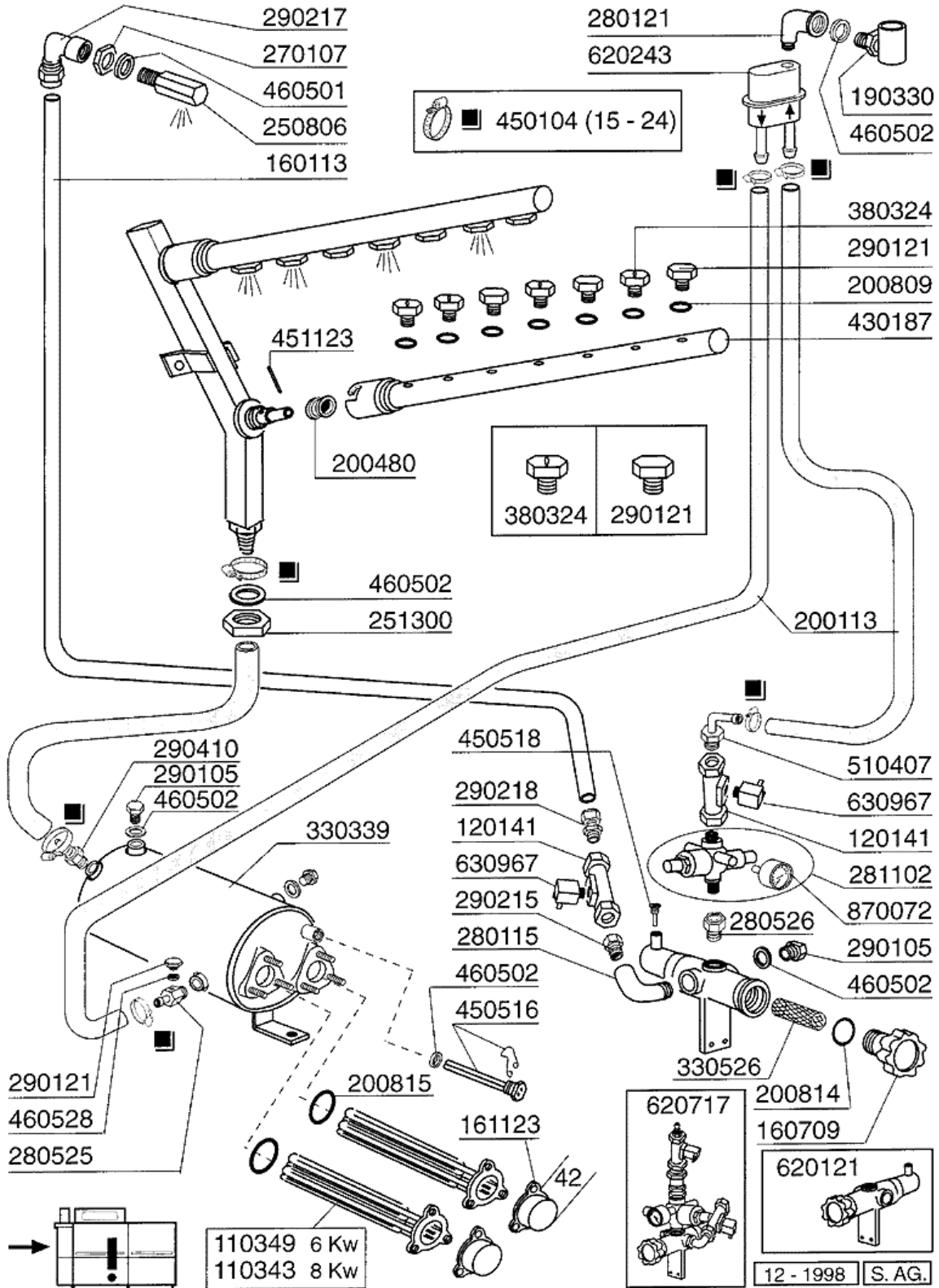
12 - 1998 | S.A.G. 02



6 - Waschrohr

CODE	BEZEICHNUNG
100386	PUMPE HP 1,5 220/380/50 1219
160527	PFROPFEN 14,5X2X8
160805	DICHTUNG D.8
180128	GEWINDERINGE 65,4 C140 C85
180236	ANSAUGSTUTZEN FÜR AC-ACR-C155
180406	T-ANSCHLUSSTUECK F. WASCHEN S9
180407	KNIESTUECK S90 S N L
180816	FILTER DER ANSAUGPUMPE AC-ACR
190137	HALTER FUER WASCHARM ACR
190623	BUCHSE D.14 MOPL.S 3° VORWASC/
200105	GUMMISCHLAUCH 50X60
200428	DICHTUNG 100X100X3 AUS NEOT
200468	DICHTUNG 70X70X3 NEOTEN NE
200495	DICHTUNG FÜR WASCHARME 43X36
200761	ANSAUGSCHLAUCH VORWASCHZONE AC
200789	DRUCKSCHLAUCH FC
200906	DICHTUNG D.92X66X2
260104	ROSTFR.ST.TESCHRAUBE A2 6X16UN
260115	ROSTFR.ST.TE-SCHRAUBE8X20 A2UN
260406	MUTTER 8MA
260418	SELBST-SICHERNDE MUTTER M4
260504	ROSTFR.ST.FLACHSCHIEBE D6
260513	GROWERSCHEIBE D.8
260530	ROSTFR.STAHL SCHEIBE 7X22X2
330225	ZUGSTANGE WASCHARMHALTERUNG AC
330713	WINKEL F.FEDERBEFESTIG.V.SCHLA
330937	FLANSCH
330940	FLANSCH
331121	BEFEST.PLATTE FÜR PUMPE ACR
331567	OBERER ANSCHLUSS
332034	FILTER
332223	DRUCKSCHLAUCH F.VORWASCH 600MM
332224	VERBINDUNGSROHR F.UNTERE WASCH
420166	WASCHARM SE/1
441103	FUESSE FUER PUMPE
450109	SCHLAUCHSCHELLE 50-65
450119	SCHLAUCHSCHEL. 58-75 H=12,2
450135	SCHELLE FE ZN 44-56 H=12,2

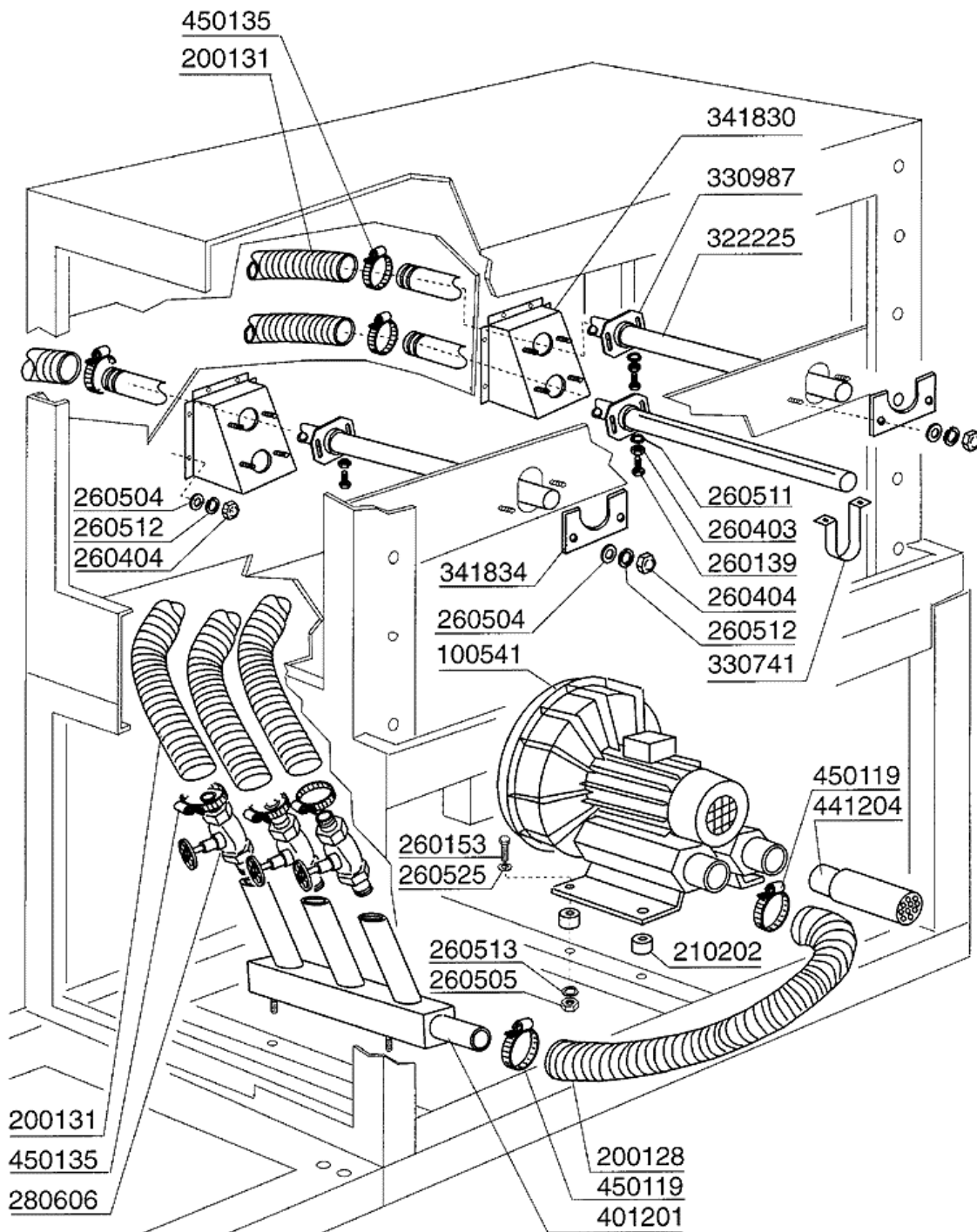
7 - Nachspülungsrohr



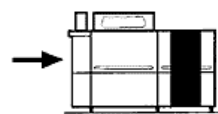
7 - Nachspülungsrohr

CODE	BEZEICHNUNG
110343	HEIZKÖRPER 8000W 220/380V
110349	HEIZKÖRPER 6000W 230/400V
120141	E-VENTIL METAL.328000 D.1/2 V2
160113	ROHR IN POL.RET 12 EST
160709	PFROPFEN V.E-VENTILKOLLEKTOR
161123	HEIZKOERPERSCHUTZ H42 SNL
190330	TE-STÜCK FÜR RÜCKVERHINDERER
200113	GUMMISCHLAUCH 12X22
200480	DICHTUNG NACHSPUELARM
200809	OR DICHTUNG 1,78X8,73X12,29
200814	O-RING 34,52X41,58X3,53
200815	O-RING F.HEIZKÖRPER
250806	ANSCHLUSSTÜCK F.TANKFÜLLUNG AC
251300	GEWINDERING AUS STAHL 1/2" AC-
270107	GEGENMUTTER 3/8"FL803 AUS MESS
280115	KNIESTÜCK 1/2"
280121	KNIESTÜCK FÜR RÜCKVERHINDERER
280525	ANSCHLUSS
280526	STUECK 1/2"-3/4"
281102	REDUZIERVERTIL 1/2" TYP535 M/M
290105	TE-MS-STOPFEN 1/2"
290121	PROPFEN 1/8"
290215	STUTZEN TEFL.+GEWINDERING D.1/
290217	ANSCHLUSSTUECKE 12X3/8" TYP P4
290218	ROHRVERBINDUNG 12X1/2"
290410	NIPPEL 1/2"
330339	BOILER D.200X640 F.ZWEI HEIZKÖ
330526	FILTER 22X88 E-VENTIL-KOLLEKTO
380324	NACHSPÜLDÜSE 52,5 80° OV 1/8"
430187	NACHSPUELARM LVP
450104	SCHLAUCHSCHELLE H=12,5 15-24
450516	SCHUTZHUELLE FUER 2 THERMOSTAT
450518	THERMOMETERSCHUTZHUELLE
451123	ELASTISCH.STIFTE 4X16
460501	ASBESTDICHTUNG 24X17X2
460502	ASBESTDICHTUNG 30X21X2
460528	DICHTUNG 15X10X2 FÜR NIPPEL
510407	NIPPEL FUER DURCHLAUFERHITZER
620121	KOLLEKTOR V.2 E-VENTILEN
620243	ROHRTRENNER
620717	FILTER FUER E-VENTIL ACS151-20
630967	SPULE V24/50HZ E/V 328002
870072	MANOMETER 0-4 ATM.

8 - Heisslufttrocknung



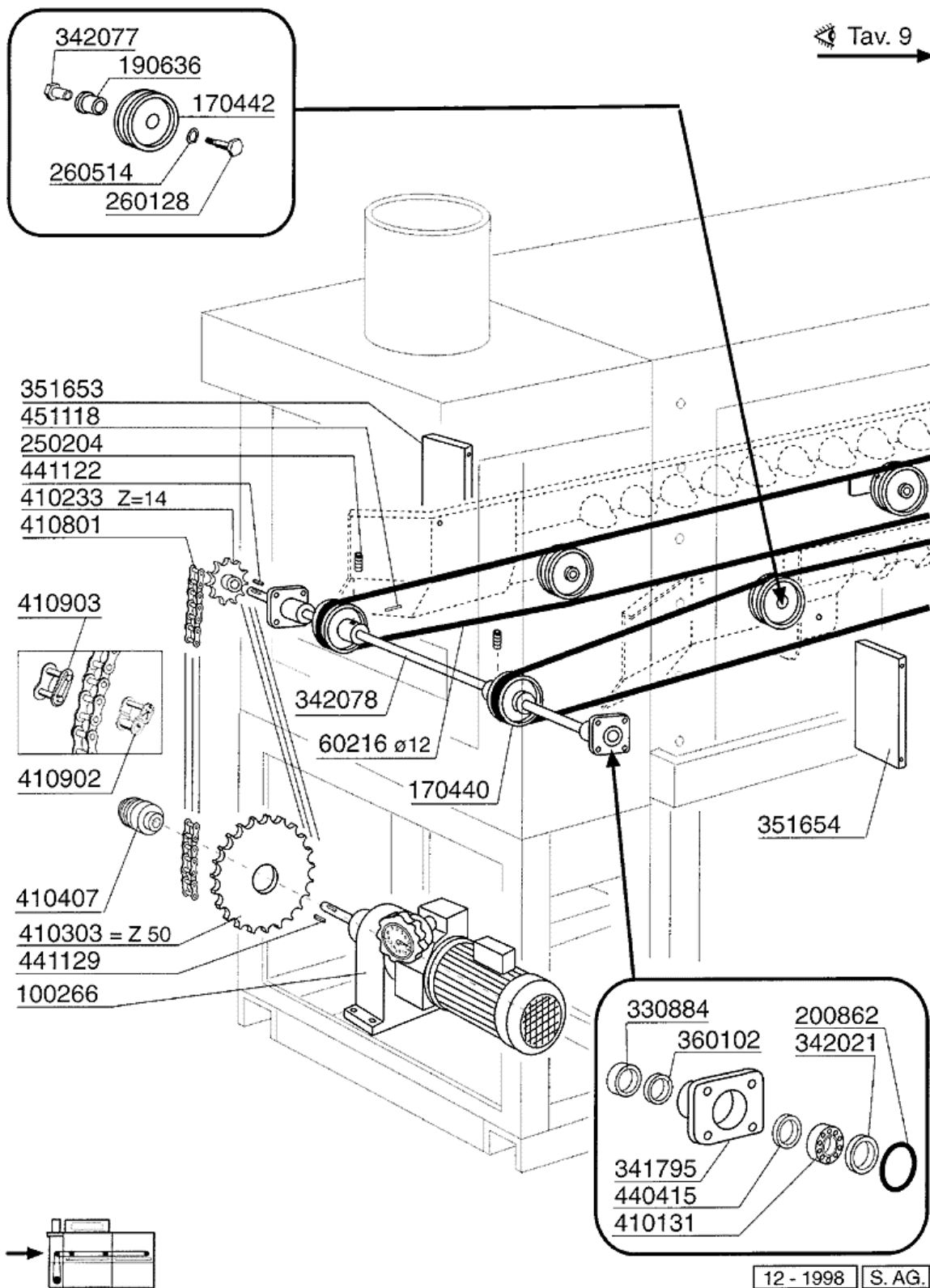
12 - 1998 S. AG.



8 - Heisslufttrocknung

CODE	BEZEICHNUNG
100541	GEBLÄSE FÜR LVP 4KW
200128	ANSAUGSCHLAUCH
200131	SCHLAUCH Ø 50 - PVC
210202	GUMMIFUSS GLAESERSPUELER
260139	SCHRAUBE TE 5X16
260153	SCHRAUBE TE 6X35
260403	MUETTER D.5
260404	ROSTFR.STAHLERN.MUETTER D6 UNI
260504	ROSTFR.ST.FLACHSCHIEBE D6
260505	ROSTFR.ST.FLACHSCHEIBE D8
260511	GROWERSCHEIBE D.5
260512	ROSTFR.ST.GROWERSCHIEBE D6
260513	GROWERSCHEIBE D.8
260525	SCHEIBE
280606	SCHIEBER 1-1/2" AUS MESSING
322225	TRAEGER
330741	WINKEL F.FEDERBEFESTIG.V.SCHLA
330987	FLANSCH
341830	SUPPORT FÜR SCHLITZDÜSEN
341834	SUPPORT FÜR SCHLITZDÜSEN "LAV"
401201	ROSTFR.LUFTSAMMLER LAV
441204	ANSAUGFILER F.LV-VENTILATOR (G
450119	SCHLAUCHSCHEL. 58-75 H=12,2
450135	SCHELLE FE ZN 44-56 H=12,2

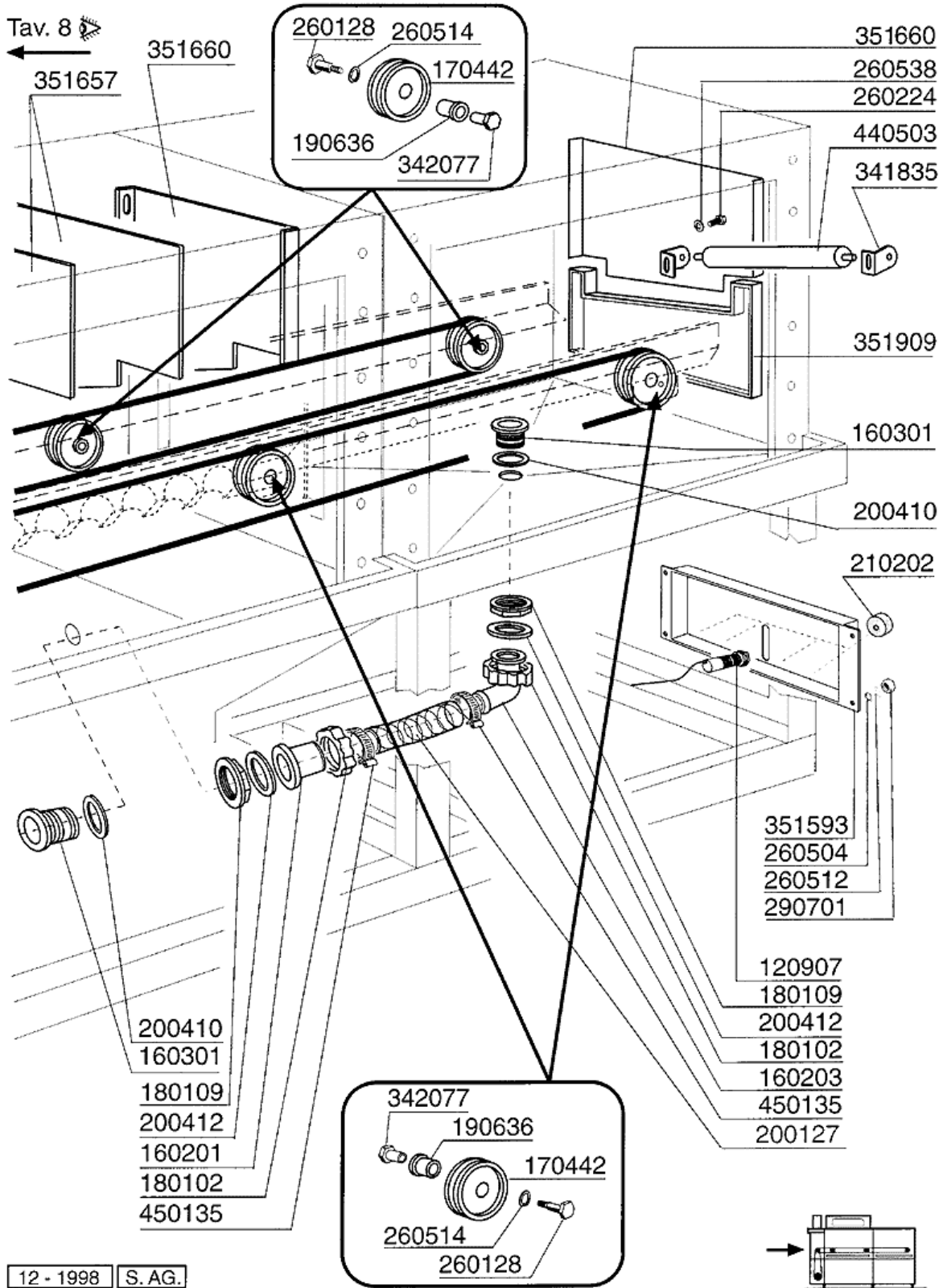
9 - Antrieb



9 - Antrieb

CODE	BEZEICHNUNG
100266	GETRIEBEMOTOR STUFENLOS 0,22KW
170440	RIEMENSCHLEIBE ANTRIEBSGRUPPE
170442	RAD FÜR BAND
190636	BUCHSE FÜR WASCHARM C95-155-16
200862	DICHTUNG OR SPEZIAL
250204	GEWINDESTIF. 6X6
260128	SCHRAUBE TE 10X35
260514	GROWERSCHIEBE D.10
330884	BEFESTIGUNGSRING
341795	HALTERUNG FÜR KUGELLAGER
342021	ABSTANDSTÜCK FÜR KUGELLAGER
342077	STIFT
342078	ANTRIEBSWELLE FÜR LV
351653	PANEEL LV
351654	PANEEL LV
360102	FLACHSCHEIBE
410131	KUGELLAGER STAHL 6004-2RS Ø20X
410233	GEDREHTES RITZEL Z14-1/2"-D.17
410303	ZANHRAD Z50 TEILUNG 1/2"
410407	RUTSCHKUPPLUNG LC 1
410801	ANTRIEBSKETTE 1/2" N-S
410902	BLINDES KETTENGLIED 1/2"
410903	KETTENSTOSS 1/2"
440415	DICHTUNG MIM 20X30X5 (VITON)
441122	KEIL 6X6X25 UNI 6604
441129	KEIL 6X6 L=32
451118	ELASTISCH.STIFT 4X40

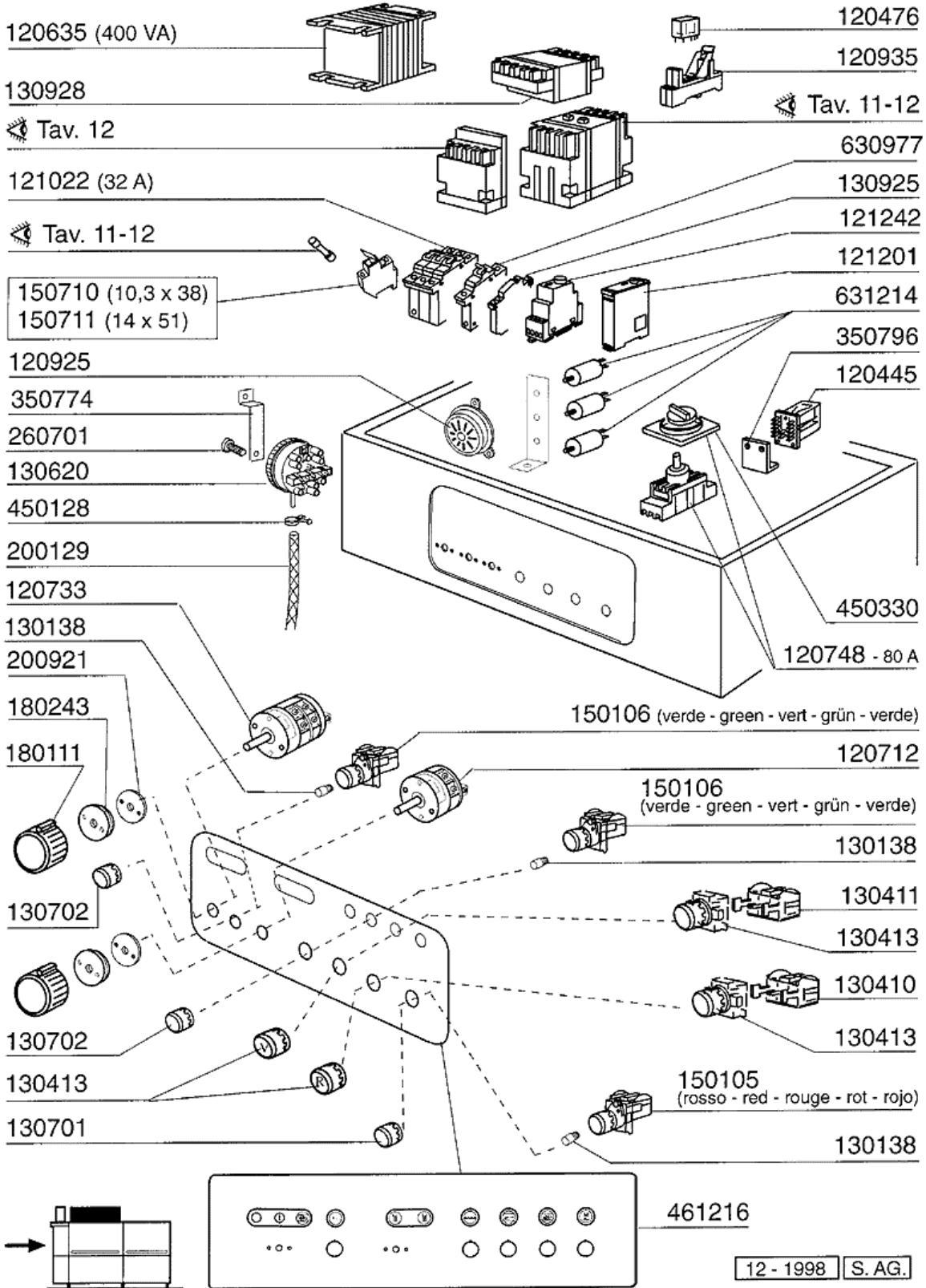
10 - Antrieb



10 - Antrieb

CODE	BEZEICHNUNG
120907	FOTOZELLE F.TABLETTSPÜLER E3FD
160201	KNIESTUECK F.TANKZULAUF MOPL
160203	KNIESTUECK 1"1/2 N-S-F-C /ABLA
160301	ABLAUFSTUTZEN 1"1/2 C-S-N
170442	RAD FÜR BAND
180102	GEWINDERING F.ABLAUFST.1"1/2 F
180109	KLEMMRING 1 1/2"
190636	BUCHSE FÜR WASCHARM C95-155-16
200127	SCHLAUCH AUS PVC D.35
200410	DICHTUNG ABLAUF 1 1/2" 65X47X2
200412	DICHTUNG ABLAUF11/2" 45X33X3
210202	GUMMIFUSS GLAESERSPUELER
260128	SCHRAUBE TE 10X35
260224	TB-SCHRAUBE 6X15 B23-10-11-12
260504	ROSTFR.ST.FLACHSCHIEBE D6
260512	ROSTFR.ST.GROWERSCHIEBE D6
260514	GROWERSCHIEBE D.10
260538	SCHIEBE 18X6X1,5 STAHL
290701	SECHSECKIGE BLINDMUEtter GM H1
341835	SUPPORT
342077	STIFT
351593	ABDECKUNG FÜR PHOTOZELLE
351657	FRONTTAFEL LV
351660	PANEEL LV
351909	PANEEL LAV
440503	ROLLEN V.SCHUPPENBAND 1062V
450135	SCHELLE FE ZN 44-56 H=12,2

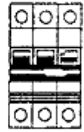

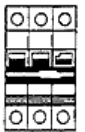

11 - Schaltkasten





11 - Schaltkasten


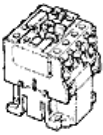

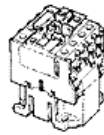
CODE	BEZEICHNUNG
120445	HILFSRELAIS S.B2/3 24V
120476	RELAIS 16A 24V
120635	TRANSFORMAT.400VA220-240-380-4
120712	2-POLIG SCHALTER 16AMP
120733	4-POLIG SCHALTER 25A 500V
120748	TRENNSCHALTER 80A 4P
120925	AKUSTISCHE SIRENE
120935	SOCKEL
121022	MAGNETOTHERM.SCHALTER 32A
121201	ELEKTR.ZEITSCHALTER -D4- TABLE
121242	ZEITSCHALTER LAV1000
130138	LAMPE MIT BAJONETT SOCKEL 3W 30
130410	STOP KONTAKT F40 CN ROT
130411	START KONTAKT GELB
130413	DRUCKSCHALTER GRUEN
130620	NIVEAUSCHALTER 3 NIVEAU 50-30/
130701	ROTE ABDECKUNG FÜR LAMPE 15010
130702	GRÜNE ABDECKUNG FÜR LAMPE 150
130925	KONTAKT AUTOM.SCHALTER
130928	HILFSKONTAKT ABB 4NO
150105	ROTE LAMPE D.22X5
150106	GRUENE LAMPE 22X5
150710	SICHERUNGSHALTER 10,3X38 ART.2
150711	SICHERUNGSHALTER 14X51 ART.215
180111	SCHWARZER KNOPF
180243	FLANSCH
200129	SCHALUCH 5X11 F.DRUCKWÄCHTER
200921	DICHTUNG
260701	SCHRAUBE 3,5X9,5
350774	WINKEL
350796	WINKEL F RELAISSTUETZE S
450128	SCHELLE
450330	KNOPF FÜR TRENNSCHALTER
461216	SCHALTAFEL LAV
630977	SPÜLE FÜR AUTOM.SCHALTER
631214	ENTSTÖRFILTER 4011135007 3 FAS


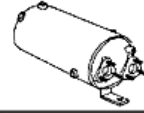
12 - Elektrische Teile für Heizkörper

		220/240 V				380/415 V						
												
KW	A	MAGNETOTERMICO RESISTENZA MAGNETO-THERMIQUE RESISTANCE TERMO-MAGNETIC SWITCH FOR HEATHER TERMO-MAGNETISCHER SCHALTER FEIZKÖRPER MAGNETO-TERMICO RESISTENCIA		A	TELERUTTORE CONTACTEUR CONTACTOR SCHALTSCHÜTZ CONTACTOR	A	A	MAGNETOTERMICO RESISTENZA MAGNETO-THERMIQUE RESISTANCE TERMO-MAGNETIC SWITCH FOR HEATHER TERMO-MAGNETISCHER SCHALTER FEIZKÖRPER MAGNETO-TERMICO RESISTENCIA		A	TELERUTTORE CONTACTEUR CONTACTOR SCHALTSCHÜTZ CONTACTOR	
14	40	121023		55	30	120472	32	121022		40	26	120471

<p>Cod. 630977</p> 	<p>Cod.130925</p> 
<p>BOBINA DI SGANCIO V. 24 PER BOILER BOBINE DÉCROCHAGE V. 24 POUR SURCHAUFFEUR DISCONNECTING COIL V. 24 FOR BOILER AUSLÖSESPÜLE V. 24 FÜR BOILER BOBINA DESEMBRAGUE V. 24 POR BOILER</p>	<p>CONTATTO PER BOBINA DI SGANCIO CONTACT BOBINE DÉCROCHAGE CONTACT DISCONNECTING COIL CONTACT FÜR AUSLÖSESPÜLE CONTACTO POR BOBINA DESEMBRAGUE</p>



		220/240 V			380/415 V						
											
KW	A	FUSIBILI FUSIBLE FUZE SCMELZSICHERUNG FUSIBLE		A	TELERUTTORE CONTACTEUR CONTACTOR SCHALTSCHÜTZ CONTACTOR	A	A	FUSIBILI FUSIBLE FUZE SCMELZSICHERUNG FUSIBLE		A	TELERUTTORE CONTACTEUR CONTACTOR SCHALTSCHÜTZ CONTACTOR
9	32	130237		26	120471	20	130248		12	120469	
14	40	130238		30	120472	32	130237		26	120471	

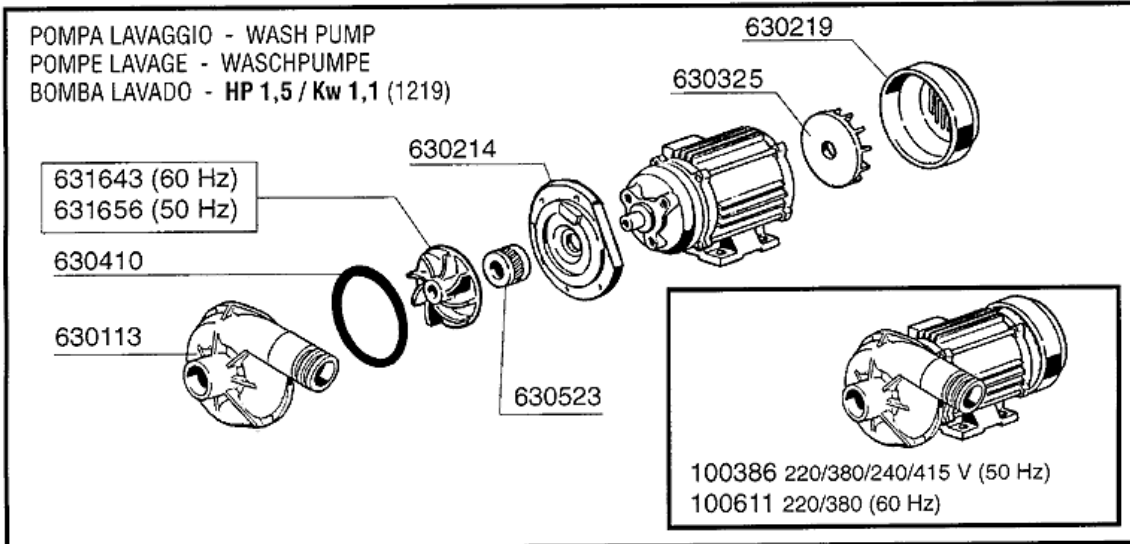
		220/240 V	240/415 V	14 Kw
	6 KW	110349	110383	
	8 KW	110343	110365	
9 KW	110362	110343		

12 - 1998 S. AG.

12 - Elektrische Teile für Heizkörper

CODE	BEZEICHNUNG
110343	HEIZKÖRPER 8000W 220/380V
110349	HEIZKÖRPER 6000W 230/400V
110362	HEIZKÖRPER 9000W 220/380V
110365	HEIZKOERPER 9000W 255/440V-8KW
110383	HEIZKOERPER 6KW 240/415
120469	SCHÜTZ ABB 12A 24V 50/60HZ
120471	SCHALTSCHUTZ ABB 26A 24V 50/60
120472	SCHALTSCHUTZ ABB 30A 24V 50/60
121022	MAGNETOTHERM.SCHALTER 32A
121023	MAGNETOTHERMISCH. SCHALTER 40A
130237	SCHMELZSICHERUNG 14X51 32A GL1
130238	SCHMELZSICHERUNG 40A 14X51 GL1
130248	SCHMELZSICHERUNG 20A-10,3X38 G
130925	KONTAKT AUTOM.SCHALTER
630977	SPÜLE FÜR AUTOM.SCHALTER

13 - Pumpen/Motoren



COMPONENTI ELETTRICI POMPA - COMPOSANTS ELECTRIQUES POMPE
 ELECTRICAL PARTS FOR PUMP - ELEKTRISCHE TEILE FÜR PUMPE - PIEZOS ELECTRICOS PARA BOMBA

220/240 V								380/415 V					
POMPA POMPE PUMP PUMPE BOMBA		FUSIBILI FUSIBLE FUZE SCHMELZSICHERUNG FUSIBLE		TELERUTTORE CONTACTEUR CONTACTOR SCHALTCHÜTZ CONTACTOR		TERMICA TERMIQUE OVERLOAD RELAY TERMOAUSLÖSER TERMICO		FUSIBILI FUSIBLE FUZE SCHMELZSICHERUNG FUSIBLE		TELERUTTORE CONTACTEUR CONTACTOR SCHALTCHÜTZ CONTACTOR		TERMICA TERMIQUE OVERLOAD RELAY TERMOAUSLÖSER TERMICO	
HP	Kw	A	Cod.	A	Cod.	A	Cod.	A	Cod.	A	Cod.	A	Cod.
1,5	1,1	8	130232	9	120468	4,5 + 6,5	120864	4	130230	9	120468	2,8 + 4	120863

		220/240 V 3 ~						380/415 V 3 ~						
		KW	TELERUTTORE CONTACTEUR CONTACTOR SCHALTCHÜTZ CONTACTOR	A	TERMICA TERMIQUE OVERLOAD RELAY TERMOAUSLÖSER TERMICO	A	FUSIBILI FUSIBLE FUZE SCHMELZSICHERUNG FUSIBLE	A	TELERUTTORE CONTACTEUR CONTACTOR SCHALTCHÜTZ CONTACTOR	A	TERMICA TERMIQUE OVERLOAD RELAY TERMOAUSLÖSER TERMICO	A	FUSIBILI FUSIBLE FUZE SCHMELZSICHERUNG FUSIBLE	A
	0,22	120468	9	120861	1,3+1,8	130260	2	120468	9	120860	1+1,4	130260	2	
	4	120471	26	120868	13+19		20 AM	120470	16	120867	10+14	130235	16	

12 - 1998 | S. AG.

13 - Pumpen/Motoren

CODE	BEZEICHNUNG
100386	PUMPE HP 1,5 220/380/50 1219
100611	PUMPE HP 1,5 380/3/60HZ F1219
120468	SCHÜTZ ABB 9A 24V 50/60HZ
120470	SCHÜTZ ABB 16A 24V 50/60HZ
120471	SCHALTSCHUTZ ABB 26A 24V 50/60
120860	THERMOAUSLÖSER ABB 1-1,4A
120861	RELAIS 1,3-1,8 A
120863	THERMOAUSLÖSER ABB 2,8-4A
120864	THERMOAUSLÖSER ABB 4,5-6,5A
120867	THERMOAUSLÖSER ABB 10-14A
120868	THERMOAUSLÖSER ABB 13-19A
130230	SCHMELZSICHERUNG 4A 10,3X38 AM
130232	SCHMELZSICHER. 10,3X38 8A AM130
130235	SCHMELZSICHER. 16A 10,3X38 AM1
130260	SCHMELZSICHERUNG 10,3X38 2A AM
630113	PUMPENGEHÄUSE FIR HP0,5-1,55
630214	FLANSCH PUMPE HP0,75-1-1,5
630219	DECKEL F.LAUFRAD FIR HP.0,75-1
630325	LUEFTERRAD F. PUMPE 1219/2241
630410	O-RING PUMPE FI PS0,5-0,75-1
630523	MECH.DICHTUNG FIR1219
631643	LAUFRAD HP1/1,5 60HZD.90-1219
631656	PUMPENLAUFRAD 1HP -2255