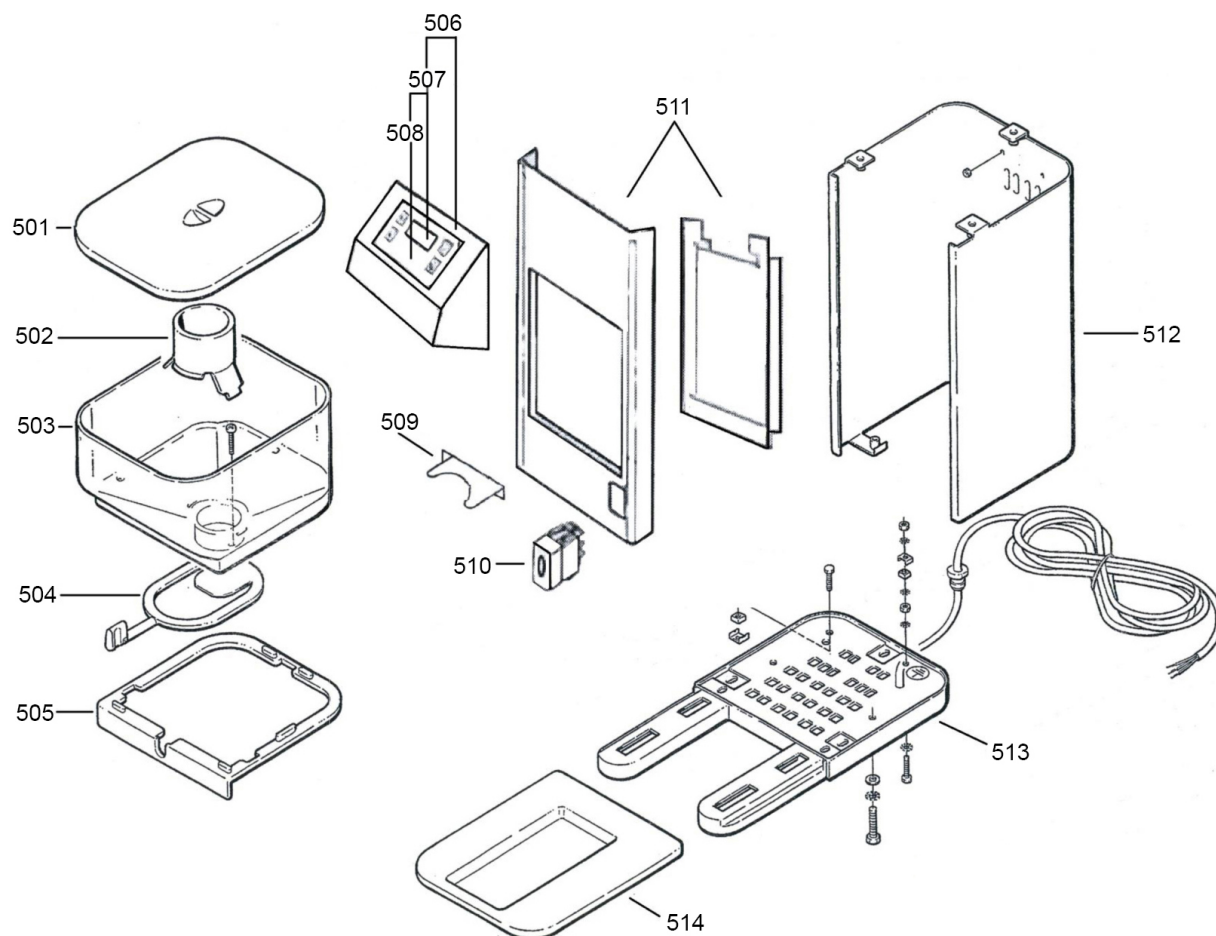


**MOINHO CAFÉ**
GRINDERS**MOINHO CAFÉ MCF 128 K OD - 6.0.056.0007****GRINDER MCF 128 K OD****POTÊNCIA 350 W**
POWER**TENSÃO DE ALIMENTAÇÃO 230V-50Hz**
POWER SUPPLY**PRODUTIVIDADE 14 kg/h**
GROUPS**CAPACIDADE DA TREMONHA 1,5 kg**
HOPPER CAPACITY**ROTAÇÕES POR MINUTO 1400 rpm**
ROTATIONS PER MINUTE**DIÂMETRO DAS MÓS 64 mm**
BLADE DIAMETER**PESO LIQUIDO 12,5 kg**
NET WEIGHT**PESO BRUTO 14,5 kg**
GROSS WEIGHT**DIMENSÕES (LxPxH) 195 x 360 x 515 mm**
DIMENSIONS**DIMENSÕES DA EMBALAGEM (LxPxH) 285 x 510 x 600 mm**
PACKAGE DIMENSIONS

MOINHO CAFÉ MCF 128 K OD

GRINDER MCF 128 K OD



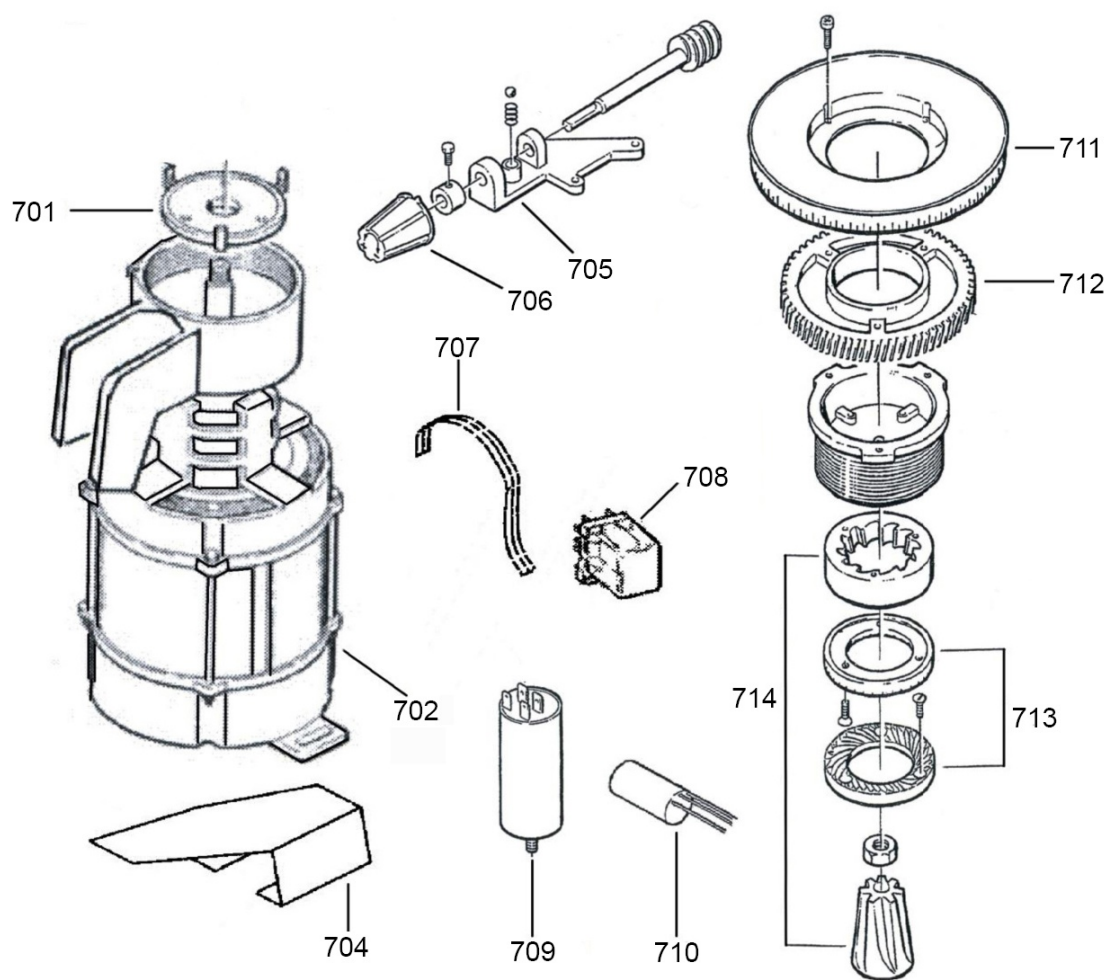
LISTA DE COMPONENTES E ACESSÓRIOS

Spare parts list

ITEM Nº	CÓDIGO	DESIGNAÇÃO	DESIGNATION
501	5.0.056.0002	TAMPA TREMONHA MCF64/128	HOPPER LID
502	5.0.056.0004	PROTECÇÃO DEDOS MCF64/128	FINGER PROTECTION
503	5.0.056.0001	TREMONHA MCF64/128	1,4KG HOPPER WITH COUPLING
504	5.0.056.0003	FECHO TREMONHA MCF64/128	HOPPER SHUTTER
505	5.0.056.0005	SUPORE TREMONHA MCF64/128	HOPPER COLLAR
506	5.0.056.0042	PAINEL COMANDO COMPLETO MCF64/128 OD	COMPLETE CONSOLE (FACEPLATE, PUSH BUTTON DISPLAY, LABEL)
507	5.0.056.0041	BOTAO + ETIQUETA DISPLAY MCF64/128 OD	PUSH BUTTON DISPLAY + BUTTON LABEL
508	5.0.056.0043	ETIQUETA DISPLAY MCF64/128 OD	PUSH BUTTON LABEL
509	5.0.056.0044	FORQUILHA MCF64/128 OD	ODM PLASTIC FILTER HOLDER BRACKET
510	4.0.050.0030	INTERRUPTOR N/ LUMINOSO 8216052086	POWER SWITCH
511	5.0.056.0040	PAINEL FRONTAL MCF64 OD/128 OD - POLIDO	COMPLETE 320mm ODM FRONTAL
512	5.0.056.0024	CARROÇARIA MCF64/128 - POLIDA	320mm POLISHED BODY
513	5.0.056.0022	BASE MCF64/128	BASE WITH RUBBER FEET
514	5.0.056.0021	PRATO RECUPERAÇÃO CAFE MCF64/128	COFFEE TRAY

MOINHO CAFÉ MCF 128 K OD

GRINDER MCF 128 K OD



LISTA DE COMPONENTES E ACESSÓRIOS

Spare parts list

ITEM Nº	CÓDIGO	DESIGNAÇÃO	DESIGNATION
701	5.0.056.0052	PORTA MOS HIBRIDAS MCF128	PAD FOR HYBRID GRIND BURR
702	5.0.056.0085	MOTOR 230V/50HZ MCF128K OD	COMPLETE ODM MOTOR-1400RPM-230/240V 50HZ FOR HYBRID GREEDY GRIND BUR
704	5.0.056.0077	SUPORTE MOTOR MCF128K OD	ODM MOTOR SUPPORT
705	5.0.056.0012	VEIO REGULAÇÃO MOAGEM MCF64/128	COMPLETE MICROMETER ADJUSTMENT WITH HANDLE
706	5.0.056.0013	MANIPULO VEIO REGULAÇÃO MCF64/128	ADJUSTMENT HANDLE
707	5.0.056.0072	CABO UNIDADE ELECTR. MCF64/128 OD	DATA CABLE
708	5.0.056.0071	UNIDADE ELECTRONICA MCF64/128 OD	ELECTRONIC BOARD 220/230/240V
709	5.0.056.0063	CONDENSADOR 12,5uF	12,5uF CAPACITOR 220/230/240V
710	5.0.056.0065	FILTRO ANTI-RUIDO MCF64/128	INTERFERENCE SUPPRESSOR X 220/230/240V
711	5.0.056.0011	ANEL REGULAÇÃO MOAGEM MCF64/128	ADJUSTMENT DISK WITH NUMBERED LABEL
712	5.0.056.0014	RODA DENTADA MCF64/128	TOOTHED WHEEL
713	5.0.056.0054	MOS (PAR) Ø64 MCF64	FLAT GRINDSTONES - COUPLE
714	5.0.056.0058	MOS CONICAS (PAR) 6T	CONICAL GREEDY GRINDSTONES - COUPLE

MOINHO CAFÉ MCF 128 K OD

GRINDER MCF 128 K OD

ESQUEMA ELECTRICO

Electric Scheme

