

PARTI DI RICAMBIO
PIECES DETACHEES
SPARE PARTS
ERSATZTEILE
LISTA DE RECAMBIOS

LF 321 - 321 A

LF 322 - 322 A

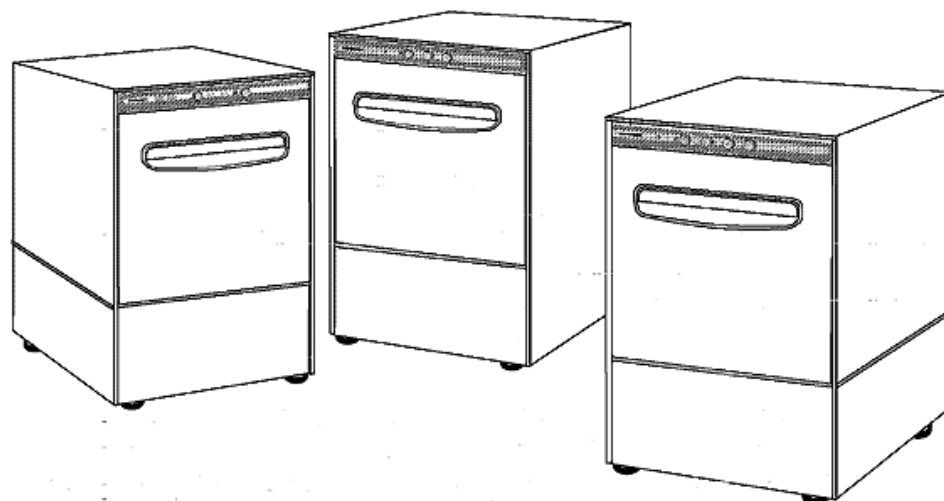
LF 324 - 324 A

LF 325E

LF 325E / A

LF 700 - 700 A

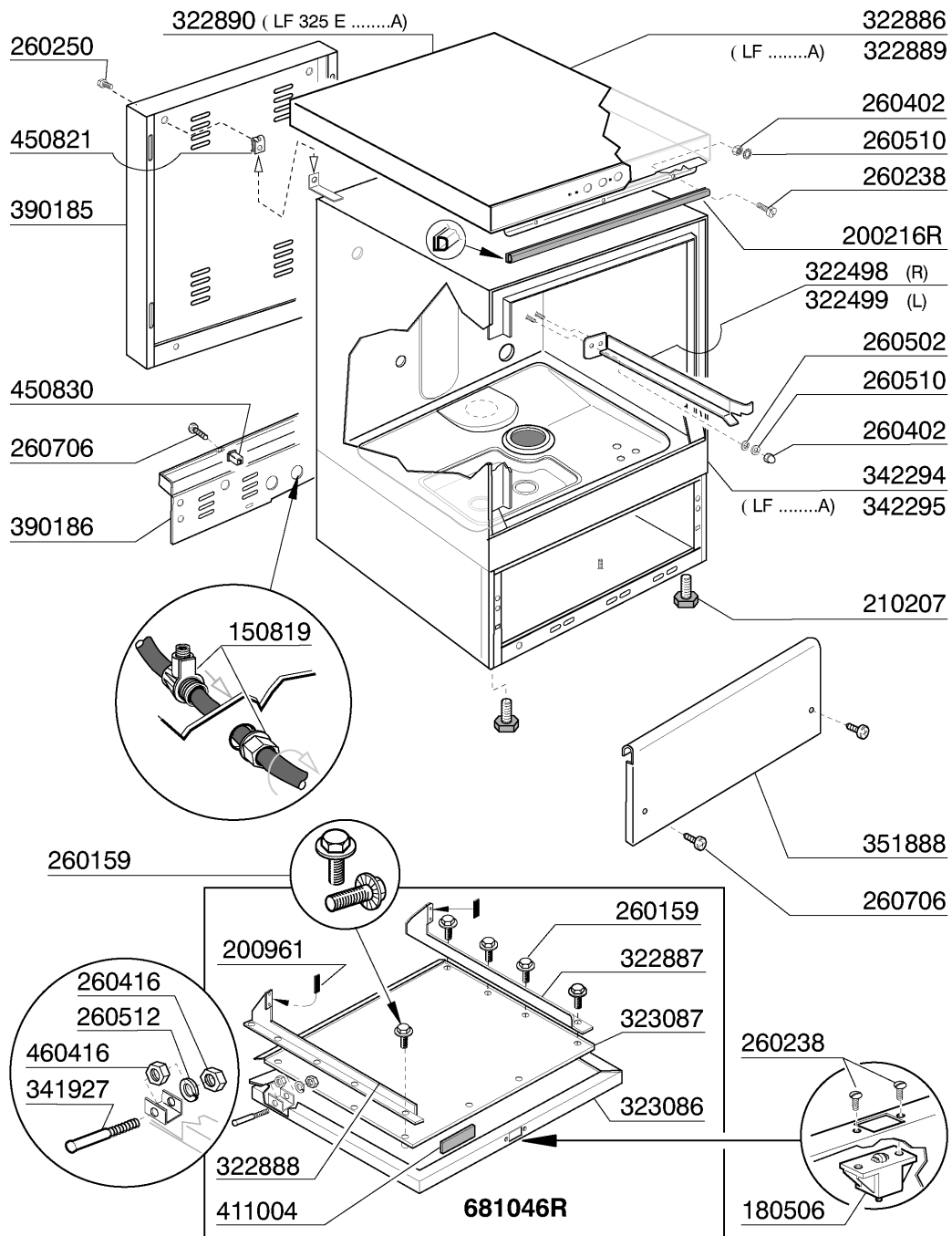
06/04



COMENDA

01 - 2005 | S. AG.

2 - Karosserie/Tank

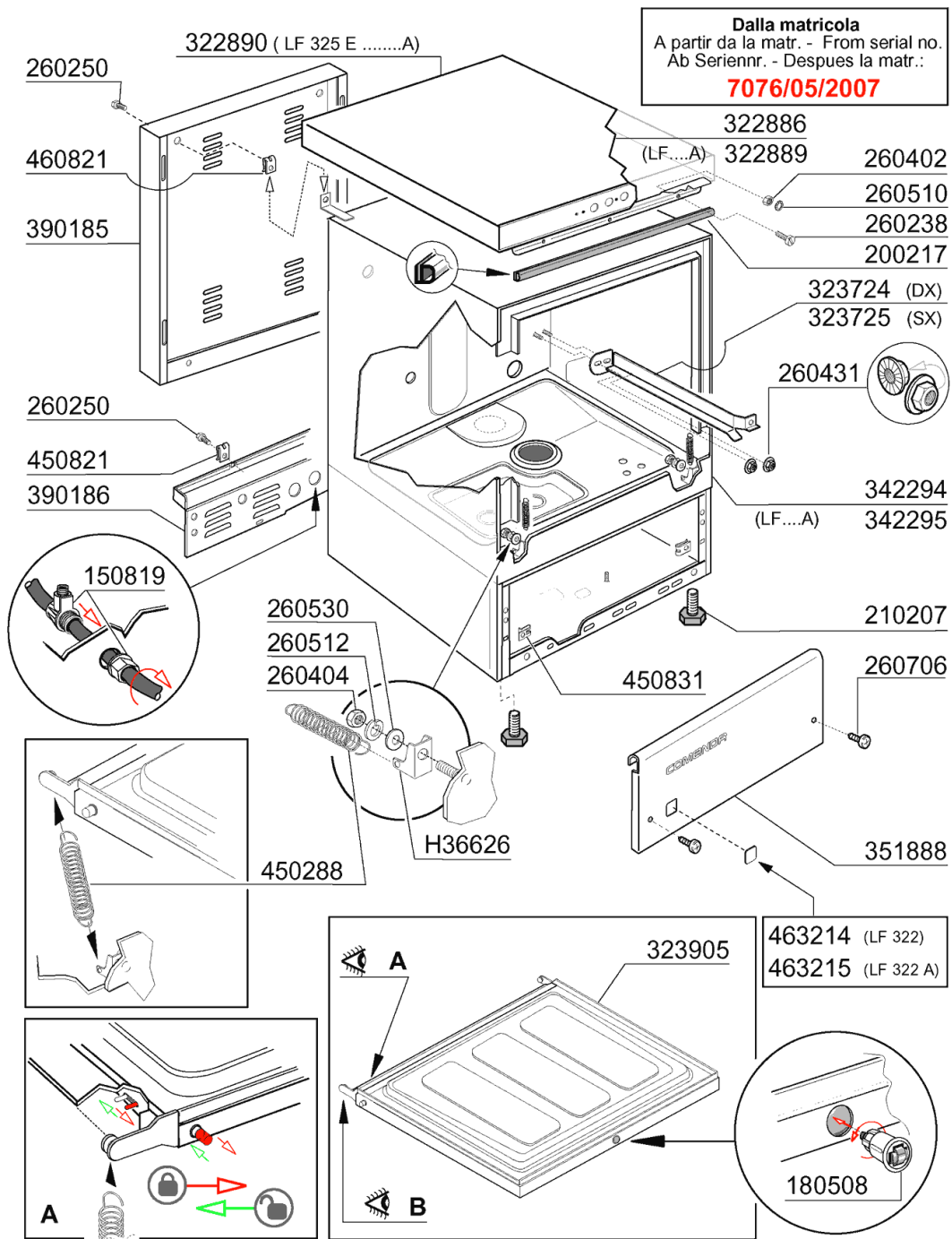


11 - 2009 | M. SA.

2 - Karosserie/Tank

| CODE | BEZEICHNUNG |
|---------|--------------------------------|
| 150819 | KABELDURCHGANG PG16 MIT LOCH |
| 180506 | SCHNAPPVERSCHLUSS BR-BC-FC |
| 200216R | TÜRDICHTUNG LF |
| 200961 | TUERDAEMPFER |
| 210207 | FUSS BHC |
| 260159 | SCHRAUBE |
| 260238 | TB-SCHRAUBE M4X10 GRIFFSBEFEST |
| 260250 | SCHRAUBE TB 5X20 |
| 260402 | MUTTER IN ROSTFR.STAHL D4 UNI |
| 260416 | ROSTFR.STAHLERN.MUETTER M6 |
| 260502 | FLACHSCHEIBE D.4 |
| 260510 | GROWERSCHIEBE D.4 |
| 260512 | ROSTFR.ST.GROWERSCHIEBE D6 |
| 260706 | SCHARAUBE 3,9X13 STAHL |
| 322498 | FÜHRUNG RECHTS LF2004 |
| 322499 | FÜHRUNG LINKS LF2004 |
| 322886 | ABDECKPLATTE LF2004 |
| 322887 | TÜRFÜHRUNG LF3004 |
| 322888 | TÜRFÜHRUNG LINKS LF 2004 |
| 322889 | HAUBE LF2004 MIT ENTKALKER |
| 322890 | CAPPELLO LF 325E |
| 323086 | FRONTPANEEL TUER LF 2004 |
| 323087 | HINTERE TÜRWAND LF 2004 |
| 341927 | TÜRSTIFT |
| 342294 | ASS.CARROZZ. LF 2004 STANDARD |
| 342295 | ASS.CARROZZERIA LF 2004 ADDOL. |
| 351888 | FRONT PANEEL LF2004 |
| 390185 | HINT.PANEEL LF2004 |
| 390186 | PANEEL |
| 411004 | DAUERMAGNET FÜR TÜR MIKROSCHAL |
| 450821 | FASTENER SNU 3634 17 00 M5 |
| 450830 | SCHRAUBE |
| 460416 | -PANNELLO AUTOAD.X COIB. |
| 681046R | KOMPL.TUER LF2004 |

3 - Karosserie / Tank



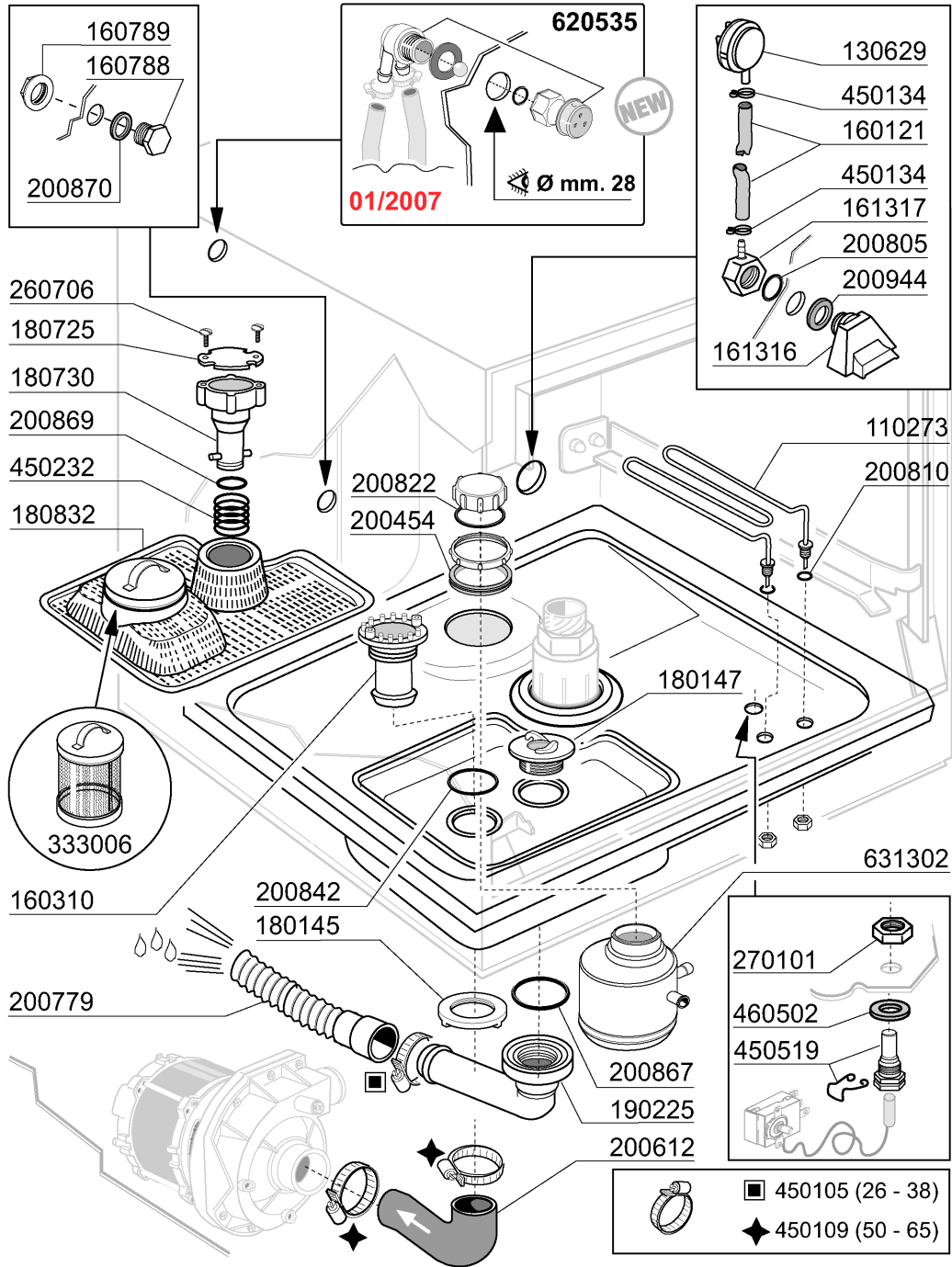
10 - 2007 | S. AG.



3 - Karosserie / Tank

| CODE | BEZEICHNUNG |
|--------|--------------------------------|
| 150819 | KABELDURCHGANG PG16 MIT LOCH |
| 180508 | SCHNAPPVERSCHLUSS |
| 200217 | DICHTUNG FUER TUER |
| 210207 | FUSS BHC |
| 260238 | TB-SCHRAUBE M4X10 GRIFFSBEFEST |
| 260250 | SCHRAUBE TB 5X20 |
| 260402 | MUTTER IN ROSTFR.STAHL D4 UNI |
| 260404 | ROSTFR.STAHLERN.MUETTER D6 UNI |
| 260431 | MUTTER M5 DIN 6923 |
| 260510 | GROWERSCHIEBE D.4 |
| 260512 | ROSTFR.ST.GROWERSCHIEBE D6 |
| 260530 | ROSTFR.STAHL SCHEIBE 7X22X2 |
| 260706 | SCHARAUBE 3,9X13 STAHL |
| 322886 | ABDECKPLATTE LF2004 |
| 322889 | HAUBE LF2004 MIT ENTKALKER |
| 322890 | CAPPELLO LF 325E |
| 323724 | KORBFUEHRUNG RECHTS LF 2006 |
| 323725 | KORBFUEHRUNG LINKS LF 2006 |
| 323905 | TUER LF |
| 342294 | ASS.CARROZZ. LF 2004 STANDARD |
| 342295 | ASS.CARROZZERIA LF 2004 ADDOL. |
| 351888 | FRONT PANEEL LF2004 |
| 390185 | HINT.PANEEL LF2004 |
| 390186 | PANEEL |
| 450288 | TUERFEDER |
| 450821 | FASTENER SNU 3634 17 00 M5 |
| 450831 | SCHRAUBEHALTERUNG |
| 460821 | TAFEL C34 |
| 463214 | SCHIELD LF322 |
| 463215 | SCHIELD LF322A |
| H36626 | WINKEL FUER TUERFEDER LF |

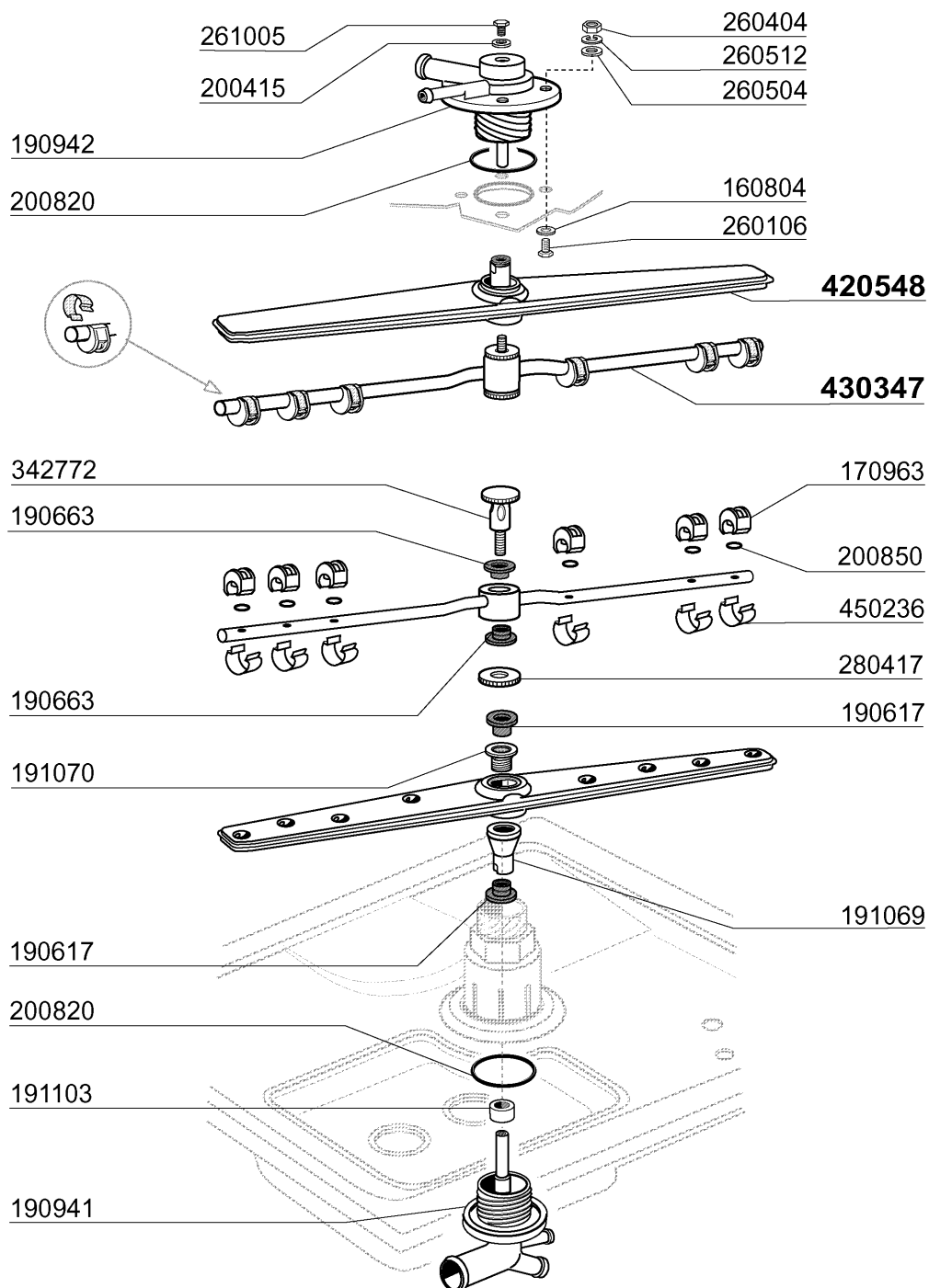
4 - Tank



4 - Tank

| CODE | BEZEICHNUNG |
|--------|--------------------------------|
| 110273 | TANKHEIZUNG 2000W 230V |
| 130629 | DRUCKSCHALTER 1L30-12 |
| 160121 | SCHLAUCH EPDM D. 5 X 9 |
| 160310 | ANSAUGSTUTZEN BHC |
| 160788 | PFROPFEN |
| 160789 | MUTTER |
| 161316 | LUFTFALLE |
| 161317 | MUTTER F.LUFTFALLE |
| 180145 | GEWINDERING |
| 180147 | GEWINDERING |
| 180725 | DECKUNG F.STANDROHR |
| 180730 | ÜBERLAUFROHR |
| 180832 | FILTER FUER TANK LF |
| 190225 | ABLAUFSTUTZEN |
| 200454 | DICHTUNG F.SALZBEHAELTER |
| 200612 | PUMPENANSAUGSCHLAUCH |
| 200779 | ABLAUFSCHLAUCH FÜR BR-BC-FC43 |
| 200805 | OR DICHTUNG 2,62X28,24X33,48 |
| 200810 | O-RING 2,62X9,92X15,16 F GLAES |
| 200822 | PFRÖPFENDICHTUNG DES SALZBEHÄL |
| 200842 | DICHTUNGSRING OR158 PB701 NITR |
| 200867 | DICHTUNG |
| 200869 | DICHTUNG |
| 200870 | DICHTUNG 18X10X2 |
| 200944 | DICHTUNG |
| 260706 | SCHARAUBE 3,9X13 STAHL |
| 270101 | SECHSWINKL.GEGENMUTT.1/2" |
| 333006 | FILTER |
| 450105 | SCHLAUCHSCH. H=12,2 26-38 |
| 450109 | SCHLAUCHSCHELLE 50-65 |
| 450134 | ELASTISCHE SCHELLE D.9,3X8,8 |
| 450232 | FEDER |
| 450519 | SCHUTZHÜLLE FÜR TANKTHERMOSTAT |
| 460502 | ASBESTDICHTUNG 30X21X2 |
| 620535 | ROHRTRENNER |
| 631302 | SALZBEHAELTER |

5 - Wasch-und Nachspülarme

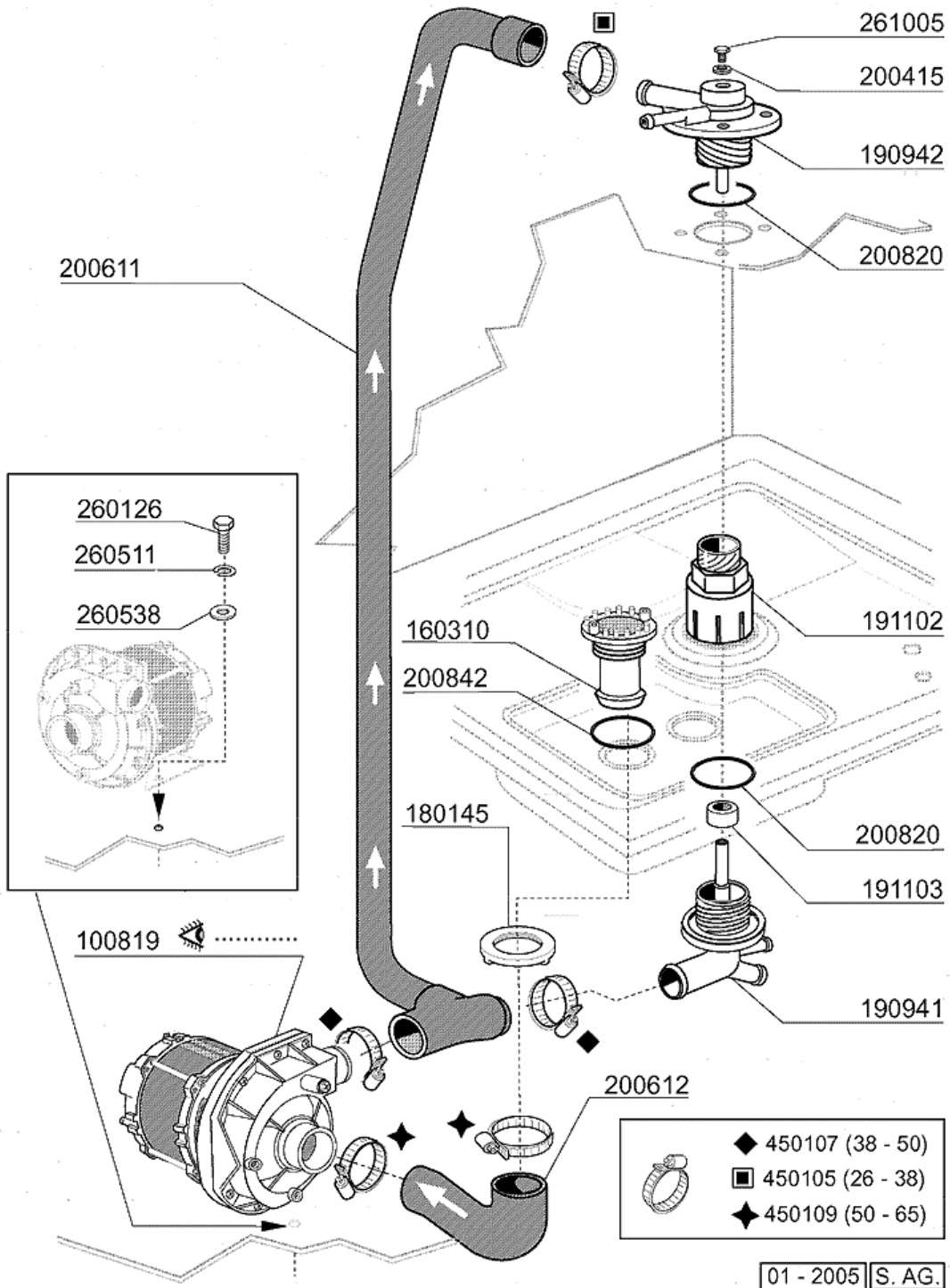


01 - 2005 | S. AG. | 01

5 - Wasch-und Nachspülarne

| CODE | BEZEICHNUNG |
|--------|--------------------------------|
| 160804 | DICHTUNG D.6 |
| 170963 | NACHSPULDUESE X FC |
| 190617 | BUCHSE |
| 190663 | BUCHSE |
| 190941 | UNT.KNIEHALT/SPUELARM |
| 190942 | OB.KNIEHALT/SPUELARM |
| 191069 | WASCHARMZENTER FÜR FC-SERIE |
| 191070 | MUTTER FÜR WASCHARMZENTER -FC- |
| 191103 | ABSTANDSTUECK |
| 200415 | DUTRAL DICHTUNG -F2 18,5X10X3 |
| 200820 | O-RING151 46,99X5,33X57,6 |
| 200850 | DICHTUNG |
| 260106 | SCHRAUBE TE6X25 |
| 260404 | ROSTFR.STAHLERN.MUETTER D6 UNI |
| 260504 | ROSTFR.ST.FLACHSCHIEBE D6 |
| 260512 | ROSTFR.ST.GROWERSCHIEBE D6 |
| 261005 | SCHRAUBE WASCHARMSUP F2-B41 |
| 280417 | GEWINDERING |
| 342772 | PIN |
| 420548 | WASCHARM FC (STAHL) |
| 430347 | NACHSPÜLARM LF322/325/700 |
| 450236 | FEDER FUER DUESE 170963 |

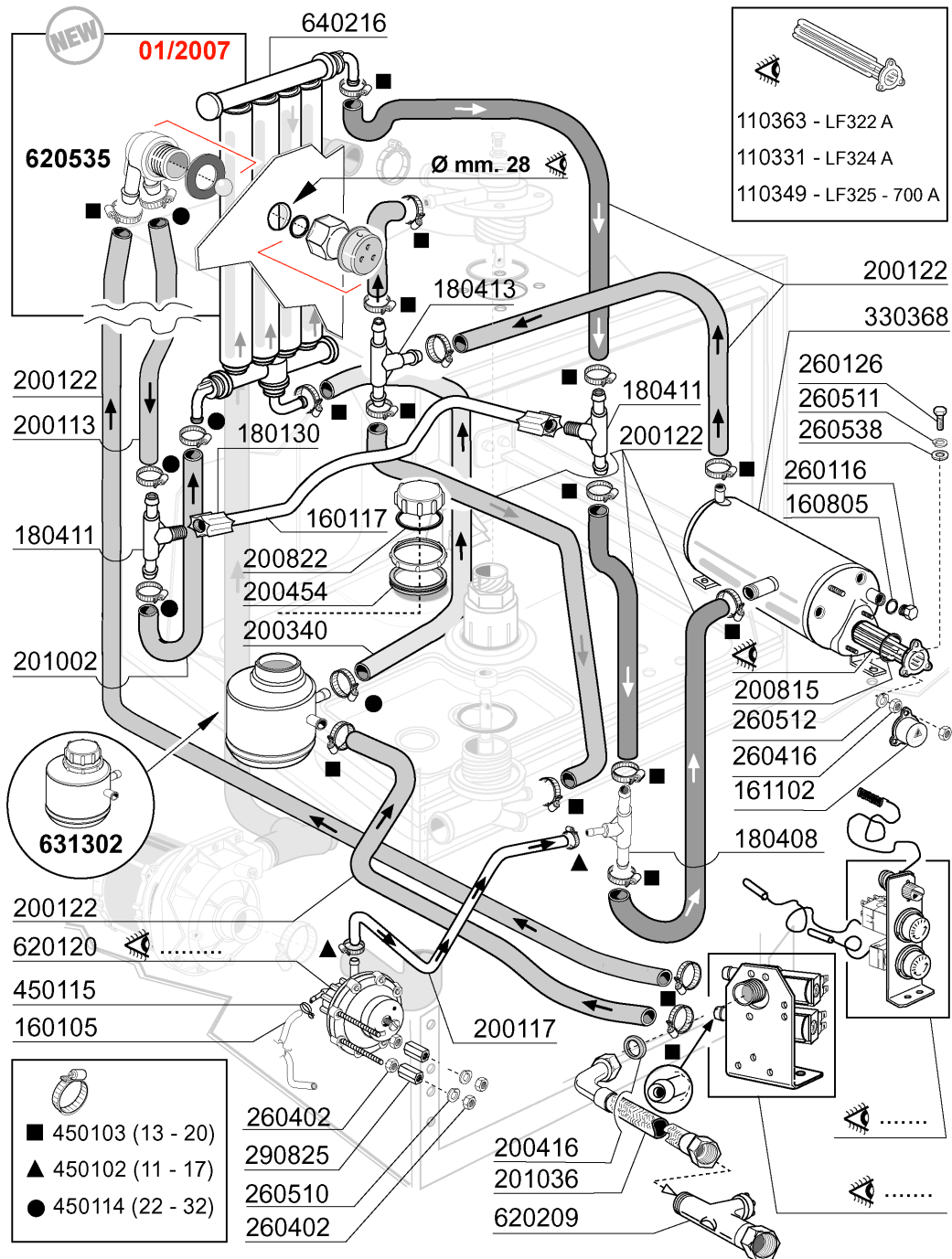
6 - Waschrohr



6 - Waschrohr

| CODE | BEZEICHNUNG |
|--------|--------------------------------|
| 100819 | PUMPE 1HP 220V |
| 160310 | ANSAUGSTUTZEN BHC |
| 180145 | GEWINDERING |
| 190941 | UNT.KNIEHALT/SPUELARM |
| 190942 | OB.KNIEHALT/SPUELARM |
| 191102 | UNT.KNIEHALT/SPUELARM |
| 191103 | ABSTANDSTUECK |
| 200415 | DUTRAL DICHTUNG -F2 18,5X10X3 |
| 200611 | DRUCKSCHLAUCH |
| 200612 | PUMPENANSAUGSCHLAUCH |
| 200820 | O-RING151 46,99X5,33X57,6 |
| 200842 | DICHTUNGSRING OR158 PB701 NITR |
| 260126 | SCHRAUBE TE 5X12 |
| 260511 | GROWERSCHEIBE D.5 |
| 260538 | SCHIEBE 18X6X1,5 STAHL |
| 261005 | SCHRAUBE WASCHARMSUP F2-B41 |
| 450105 | SCHLAUCHSCH. H=12,2 26-38 |
| 450107 | SCHELLE FE ZN 38-50 H=12,2 |
| 450109 | SCHLAUCHSCHELLE 50-65 |

7 - Nachspülgruppe + Entkalker

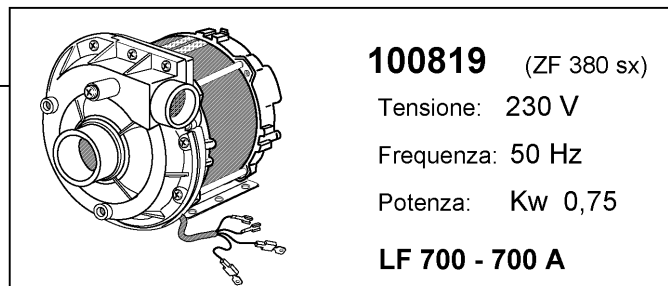
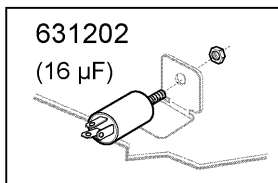
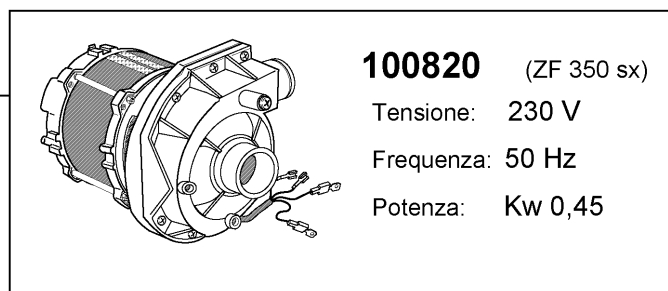
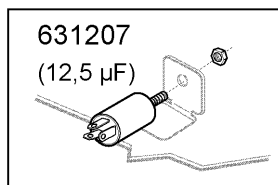
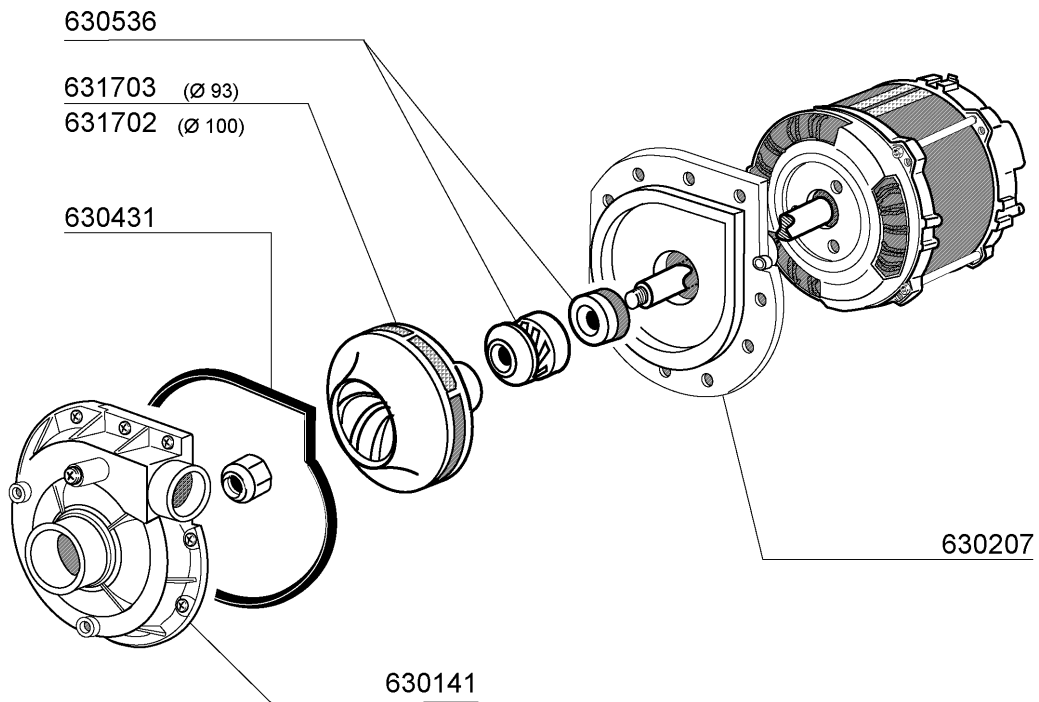


04 - 2007 | S. AG.

7 - Nachspülgruppe + Entkalker

| CODE | BEZEICHNUNG |
|--------|--------------------------------|
| 110331 | HEIZKÖRPER 4200W 230/400V |
| 110349 | HEIZKÖRPER 6000W 230/400V |
| 110363 | HEIZKÖRPER 3000W 230V |
| 160105 | ANSAUGSCHLAUCH D.6X4 F.DOSIERE |
| 160117 | SCHLAUCH 6,3X1,1 WEISS |
| 160805 | DICHTUNG D.8 |
| 161102 | HEIZKOERPERSCHUTZ MOPL. |
| 180130 | ÜBERWURFMUTTER FÜR BY PASS (1/ |
| 180408 | T-NIPPEL F.DOSIERER M/ZENTR. |
| 180411 | T-NIPPEL FÜR BY PASS "BTM" |
| 180413 | T-NIPPEL D.11,5 - NACHSPÜLGRUP |
| 200113 | GUMMISCHLAUCH 12X22 |
| 200117 | GUMMISCHLAUCH 7X16 |
| 200122 | SCHLAUCH 11X19 |
| 200340 | SCHLAUCH F. SALZBEHAELT B25-7- |
| 200416 | DICHTUNG D. 3/4" |
| 200454 | DICHTUNG F.SALZBEHAELTER |
| 200815 | O-RING F.HEIZKÖRPER |
| 200822 | PFRÖPFENDICHTUNG DES SALZBEHÄL |
| 201002 | VERBINDUNGSSCHLAUCH FÜR ENTKAL |
| 201036 | ZULAUFSCHLAUCH 2 MT |
| 260116 | SCHRAUBE TE 8X35 |
| 260126 | SCHRAUBE TE 5X12 |
| 260402 | MUTTER IN ROSTFR.STAHL D4 UNI |
| 260416 | ROSTFR.STAHLERN.MUETTER M6 |
| 260510 | GROWERSCHIEBE D.4 |
| 260511 | GROWERSCHIEBE D.5 |
| 260512 | ROSTFR.ST.GROWERSCHIEBE D6 |
| 260538 | SCHIEBE 18X6X1,5 STAHL |
| 290825 | ABSTANDSTÜCK |
| 330368 | BOILER LF2004 |
| 450102 | SCHELLE FE ZN 11-17 H=9 |
| 450103 | SCHLAUCHSCH. FE ZN. 13-20 H=9 |
| 450114 | SCHLAUCHSCH. H=12,2 22-23 |
| 450115 | ELASTISCHE SCHELLE D. 8,3/7,8 |
| 620120 | GLANZMITTELDOSIERER |
| 620209 | EINLAUFFILTER |
| 620535 | ROHRTRENNER |
| 631302 | SALZBEHAELTER |
| 640216 | ENTKALKER |

8 - Pumpe

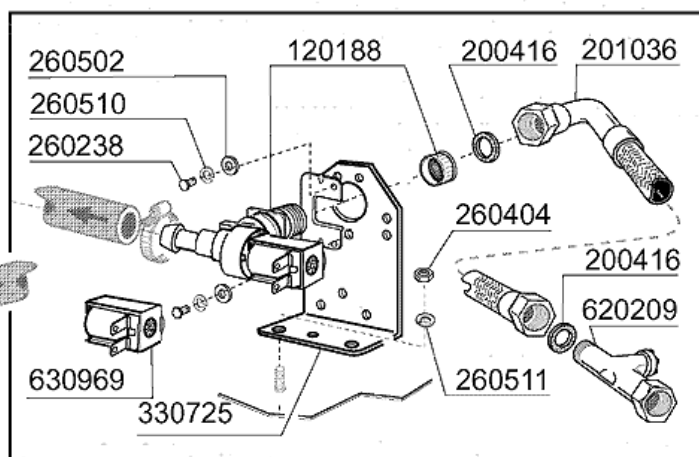
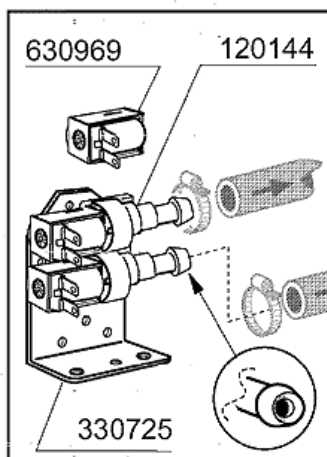
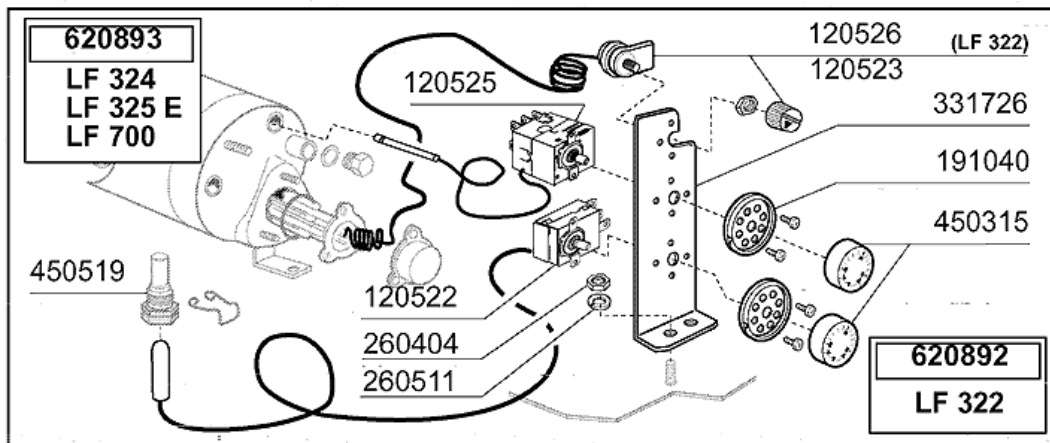
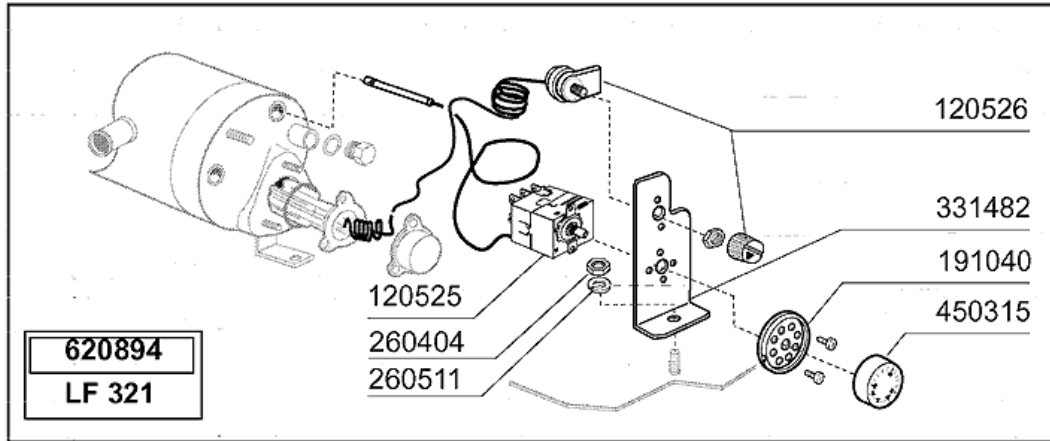


05 - 2006 | S. AG.

8 - Pumpe

| CODE | BEZEICHNUNG |
|-------------|--------------------------------|
| 100819 | PUMPE 1HP 220V |
| 100820 | PUMPE 0,6HP 220V |
| 630141 | PUMPENGEHÄUSE LGB ZF380SX |
| 630207 | FLANSCH PUMPE LGB ZF350SX 230V |
| 630431 | DICHTUNG LGBZF350SX |
| 630536 | MECH.DICHTUNG LGB350SX |
| 631202 | KONDENSATOR 16 MF 450V |
| 631207 | KONDENSATOR 12,5MF. 450V 85C |
| 631702 | PUMPENLAUFRAD ZF380SX |
| 631703 | PUMPENLAUFRAD ZF350SX |

9 - Thermostaten/E-Ventil Gruppe

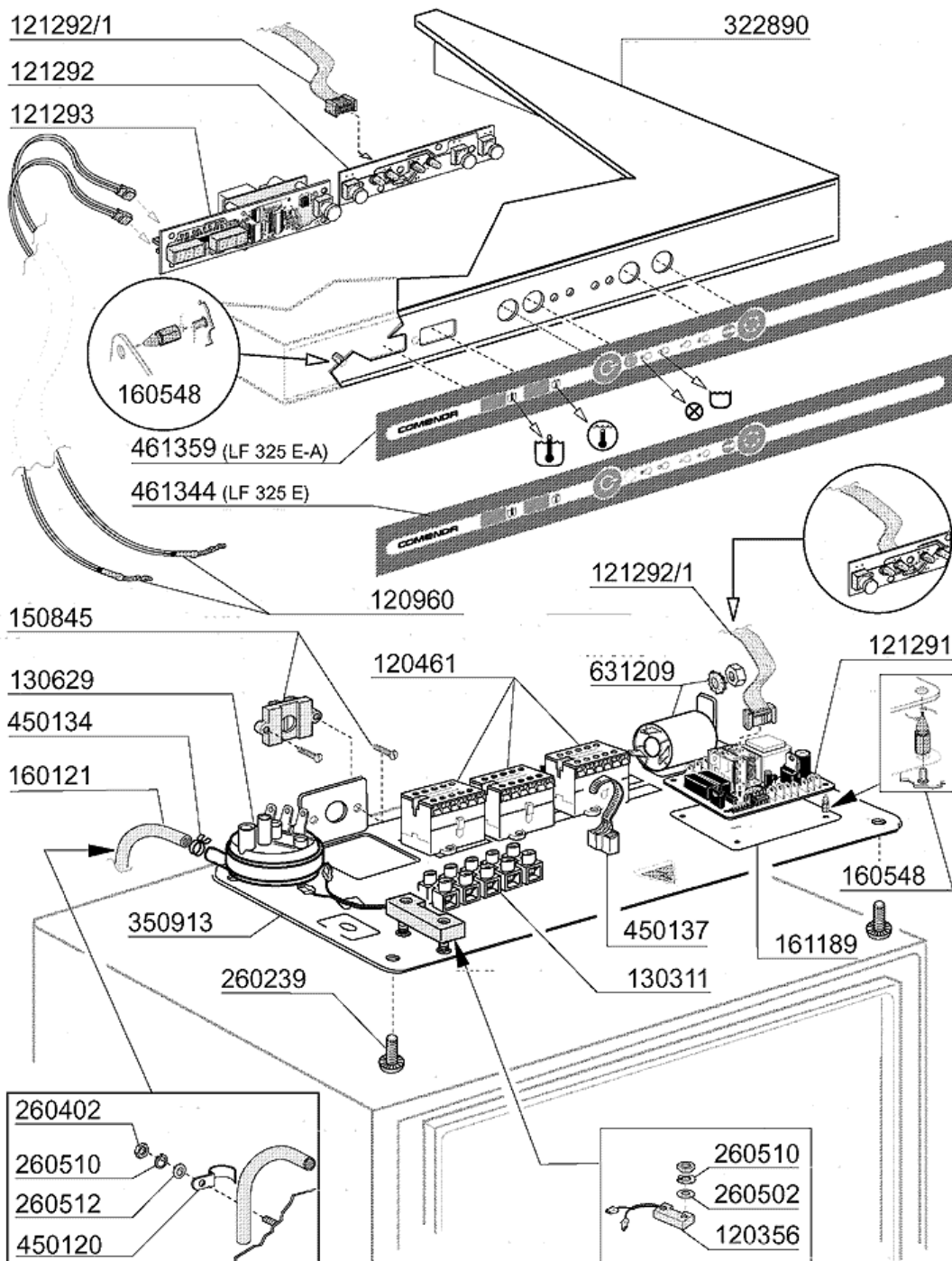


01 - 2005 | S. AG.

9 - Thermostaten/E-Ventil Gruppe

| CODE | BEZEICHNUNG |
|--------|--------------------------------|
| 120144 | E-VENTIL TYP 2 WEGE FCA 20LT |
| 120188 | E-VENTIL 90° 1 WEG 220V |
| 120522 | TANKTHERMOSTAT 90° |
| 120523 | SICHERHEITSTHERMOSTAT 110° |
| 120525 | BOLIERTHERMOSTAT 2 TEMPERAT. |
| 120526 | SICHERHEITSTHERMOSTAT 2-POLIG |
| 191040 | RAHMEN DES THERMOSTATSKNOPFES |
| 200416 | DICHTUNG D. 3/4" |
| 201036 | ZULAUFSCHLAUCH 2 MT |
| 260238 | TB-SCHRAUBE M4X10 GRIFFSBEFEST |
| 260404 | ROSTFR.STAHLERN.MUETTER D6 UNI |
| 260502 | FLACHSCHEIBE D.4 |
| 260510 | GROWERSCHIEBE D.4 |
| 260511 | GROWERSCHIEBE D.5 |
| 330725 | STANDARDWINKEL FUER E-VENTIL |
| 331482 | WINKEL FÜR 2 THERMOST.B-F20 |
| 331726 | WINKEL FUER 3 THERMOSTATE |
| 450315 | KNEBEL F.THERMOSTAT 90° |
| 450519 | SCHUTZHÜLLE FÜR TANKTHERMOSTAT |
| 620209 | EINLAUFFILTER |
| 620892 | ASS.TERMOST. LF322 |
| 620893 | ASSIEME TERMOS.LF324-325E-700 |
| 620894 | ASS.2 TERMOST. LF321 |
| 630969 | SPULE S4216 220/50HZ |

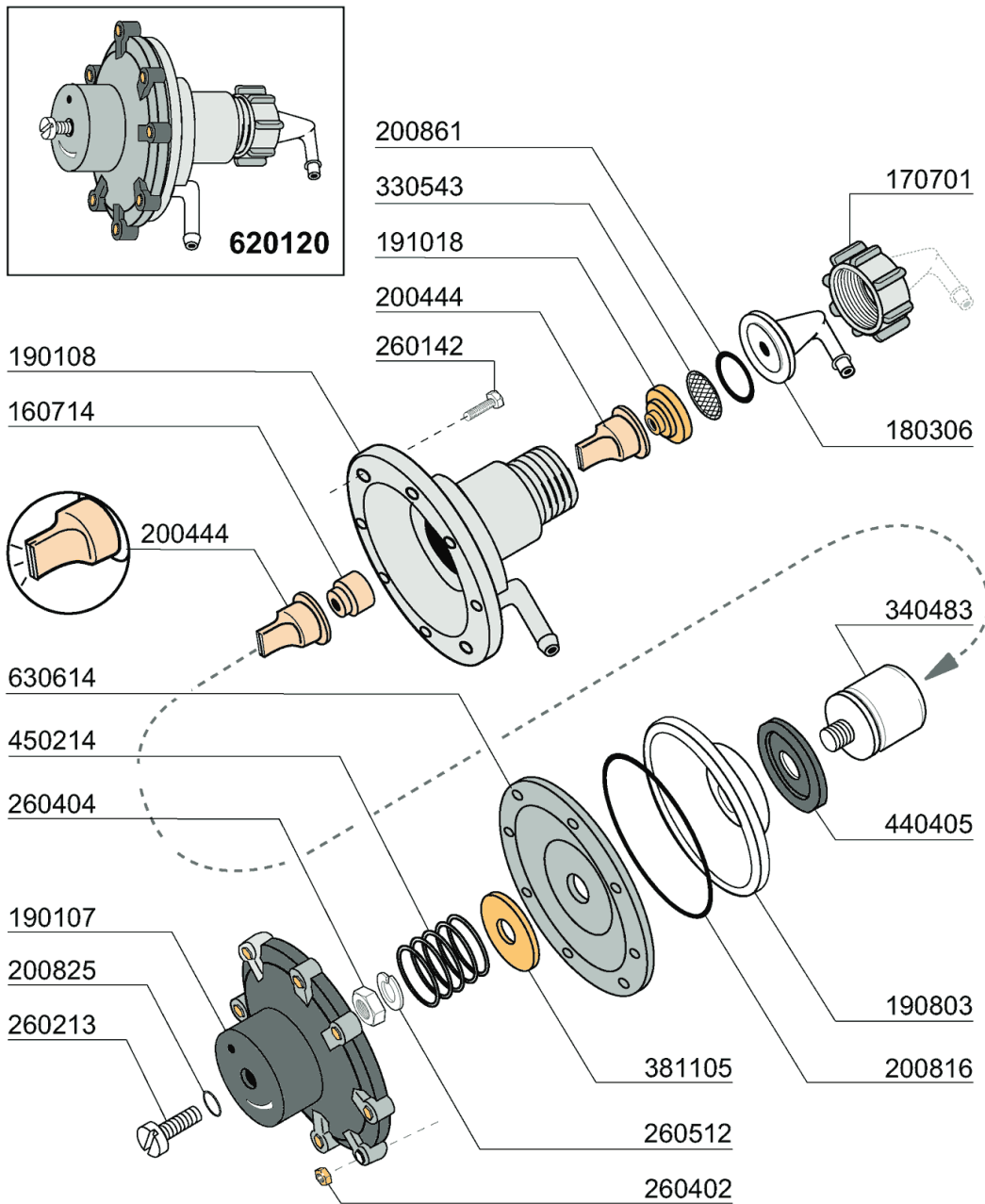
10 - E-Schrank



10 - E-Schrank

| CODE | BEZEICHNUNG |
|----------|--------------------------------|
| 120356 | MAGN.TÜRSCHALTER |
| 120461 | KONTAKTOR ABB B6-30-01 220V |
| 120960 | FÜHLER C-G |
| 121291 | ELEKTRON.PLATINE |
| 121292 | E-TAFEL |
| 121292/1 | KABEL FUER PLATINE 121292 |
| 121293 | TEMPERATURPRUEFUNG-PLATINE |
| 130311 | KLEMMLEISTE 5 POS. |
| 130629 | DRUCKSCHALTER 1L30-12 |
| 150845 | PRESSACAVO SERIM 4228B |
| 160121 | SCHLAUCH EPDM D. 5 X 9 |
| 160548 | DISTANZ.TASTIERINI ELETTRONICI |
| 161189 | ABDECKUNG |
| 260239 | ROSTFREI TB-SONDERSCHRAUBEN M6 |
| 260402 | MUTTER IN ROSTFR.STAHL D4 UNI |
| 260502 | FLACHSCHEIBE D.4 |
| 260510 | GROWERSCHIEBE D.4 |
| 260512 | ROSTFR.ST.GROWERSCHIEBE D6 |
| 322890 | CAPPELLO LF 325E |
| 350913 | SUPP.IMPIANTO ELETT. LF / GF70 |
| 450120 | SCHELLE AUS ZINK FUER SCHLAUCH |
| 450134 | ELASTISCHE SCHELLE D.9,3X8,8 |
| 450137 | BUNDVERSCHLUSS MIT FUSS 31900 |
| 461344 | TAFEL LF325E |
| 461359 | TAFEL LF325E/ENTKALKER |
| 631209 | ENTSTÖRFILTER |

11 - Klarspüler-dosiergerät

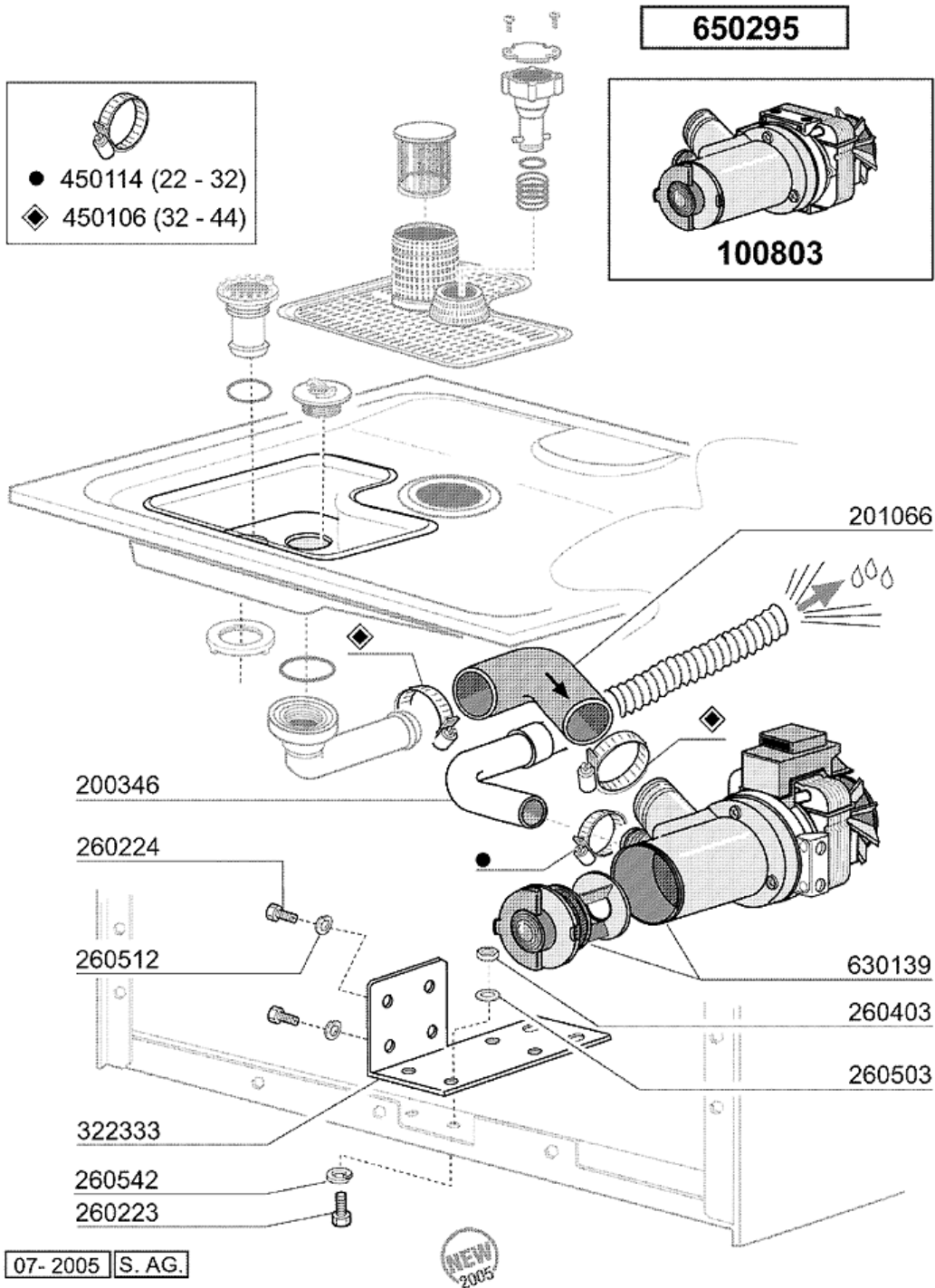


09 - 2007 | S. AG.

11 - Klarspüler-dosiergerät

| CODE | BEZEICHNUNG |
|--------|--------------------------------|
| 160714 | PFROPFEN V.DOSIERERANLAGE MOPL |
| 170701 | GEWINDERING 1/2" F.DOSIERERGER |
| 180306 | NIPPEL F.GLNZDOSIERER |
| 190107 | ABDECKUNG FÜR DOSIERERGERÄT |
| 190108 | GEHÄUSE FÜR DOSIERGERAET |
| 190803 | HALTERUNG DER DICHTUNG V.DOSIE |
| 191018 | FILTERHALTERUNG GLZMTLDOSIERER |
| 200444 | SAUGVENTIL GLANZMITTELDOSIERGE |
| 200816 | O-RING 2,5X59,2X64,2 GLANZMDOS |
| 200825 | O-RING 3X5X11 DOSIERGERAET |
| 200861 | OR-DICHTUNG 14X18X2 |
| 260142 | SCHRAUBE TE 4X16 |
| 260213 | SCHRAUBE TCP 5X25 |
| 260402 | MUTTER IN ROSTFR.STAHL D4 UNI |
| 260404 | ROSTFR.STAHLERN.MUETTER D6 UNI |
| 260512 | ROSTFR.ST.GROWERSCHIEBE D6 |
| 330543 | FILTER GLANZMITTELDOSIERER D.1 |
| 340483 | STÖSSEL FÜR DOSIERERGERÄT |
| 381105 | DRUCKRING FÜR MEMBRANE |
| 440405 | DICHTUNG GLANZMTLDOS. |
| 450214 | FEDER GLANZMTLDOSIER |
| 620120 | GLANZMITTELDOSIERER |
| 630614 | MEMBRANE GLANZMITTELDOSIERER |

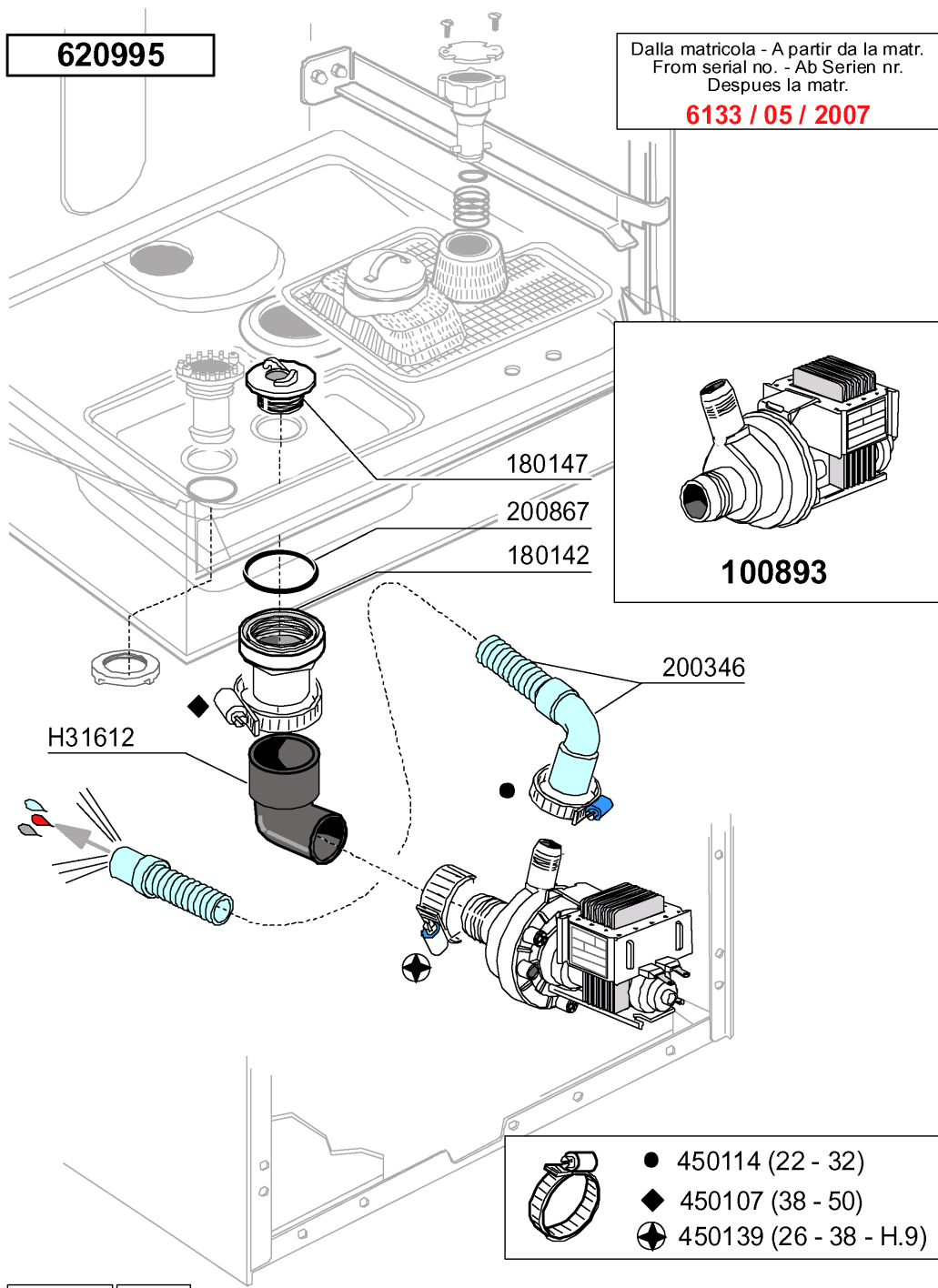
12 - Laugenpumpe



12 - Laugenpumpe

| CODE | BEZEICHNUNG |
|--------|--------------------------------|
| 100803 | ABLAUFPUMPE MIT FILTER 220/50 |
| 200346 | ABLAUSCHLAUCH GLAESERSPUELER |
| 201066 | ANSAUGSCHLAUCH LAUGENPUMPE LB |
| 260223 | ROSTFR.ST.SONDERSCHRAUBE TB5X1 |
| 260224 | TB-SCHRAUBE 6X15 B23-10-11-12 |
| 260403 | MUETTER D.5 |
| 260503 | ROSTFR.ST.FLACHSCHEIBE D5 UNI |
| 260512 | ROSTFR.ST.GROWERSCHIEBE D6 |
| 260542 | SCHIEBE D.5 |
| 322333 | ABDECKUNG WRG |
| 450106 | SCHLAUCHSCH. H=12,2 32-44 |
| 450114 | SCHLAUCHSCH. H=12,2 22-23 |
| 630139 | PUMPENGEH.LAUGENPUMPE M.FILTER |
| 650295 | EINSATZABLAUFPUMPE LF2004 SP2 |

13 - Laugenpumpe

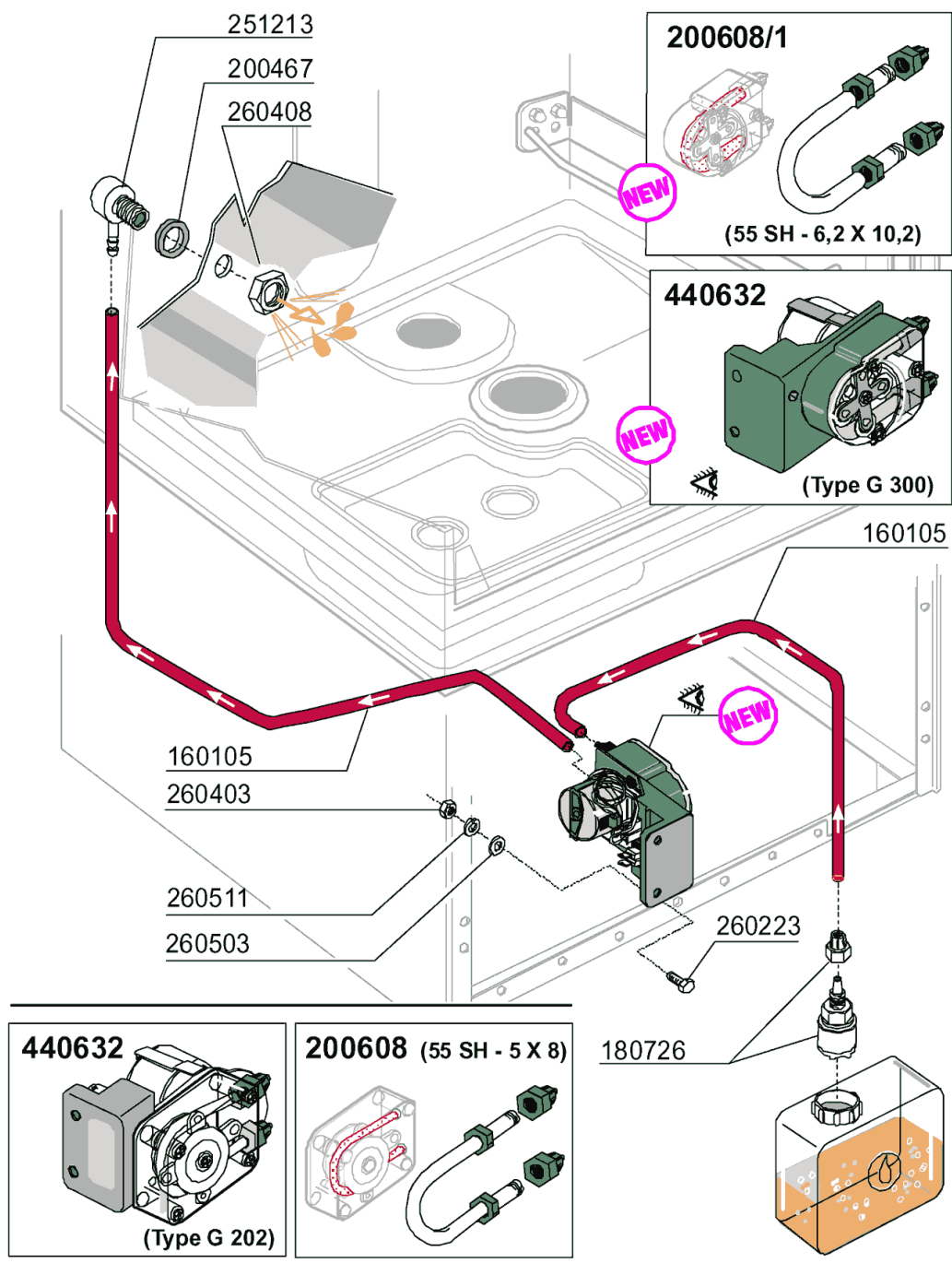


07 - 2007 | S. AG.

13 - Laugenpumpe

| CODE | BEZEICHNUNG |
|-------------|-------------------------------|
| 100893 | ABLAUFPUMPE 30W 230/50 |
| 180142 | ANSCHLUSSSTUECK F.LAUGENPUMPE |
| 180147 | GEWINDERING |
| 200346 | ABLAUFSCHLAUCH GLAESERSPUELER |
| 200867 | DICHTUNG |
| 450107 | SCHELLE FE ZN 38-50 H=12,2 |
| 450114 | SCHLAUCHSCH. H=12,2 22-23 |
| 450139 | SCHLAUCHSCHELLE 26-38 H=9 |
| 620995 | DRAIN PUMP KIT LF MODELS 2007 |
| H31612 | HOSE FUER LAUGENPUMPE |

14 - Spülmittelpumpe



09 - 2007 | S. AG.

14 - Spülmittelpumpe

| CODE | BEZEICHNUNG |
|----------|--------------------------------|
| 160105 | ANSAUGSCHLAUCH D.6X4 F.DOSIERE |
| 180726 | FILTER FÜR GLANZMITTELDOSIERER |
| 200467 | DUTR. DICHTUNG F.LUFTFALLE |
| 200608 | SCHLAUCH F.DOSIERPUMPE |
| 200608/1 | HOSE FUER DOSIERER GERMAC G300 |
| 251213 | NIPPEL INOX-STAHL F.DOSIERGERA |
| 260223 | ROSTFR.ST SONDERSCHRAUBE TB5X1 |
| 260403 | MUETTER D.5 |
| 260408 | MUTTER D.12 |
| 260503 | ROSTFR.ST.FLACHSCHEIBE D5 UNI |
| 260511 | GROWERSCHEIBE D.5 |
| 440632 | EL.DOSIERPUMPE |