



## GRELHADOR DUPLEX DIGIT



### GRELHADOR CG2x4 DUPLEX DIGIT FIAMMA

CG2x4GGGG - 2.0.203.0011    CG2x4SGSG - 2.0.203.0012



**DIMENSÕES (LxPxH) ..... 640x445x245 mm**  
*DIMENSIONS (LxPxH)*

**POTÊNCIA ..... 3400 W / 2550 W**  
*POWER*

CG2x4SSSS - 2.0.203.0013    CG2x4SGGG - 2.0.203.0014



**TENSÃO DE ALIMENTAÇÃO ..... 230V-50Hz**  
*POWER SUPPLY*

**ÁREA UTIL DE TRABALHO ..... 2x(250x250) mm**  
*WORKING AREA*

CG2x4SSGG - 2.0.203.0015    CG2x4SSSG - 2.0.203.0016



**PESO LIQUIDO ..... 25 kg**  
*NET WEIGHT*

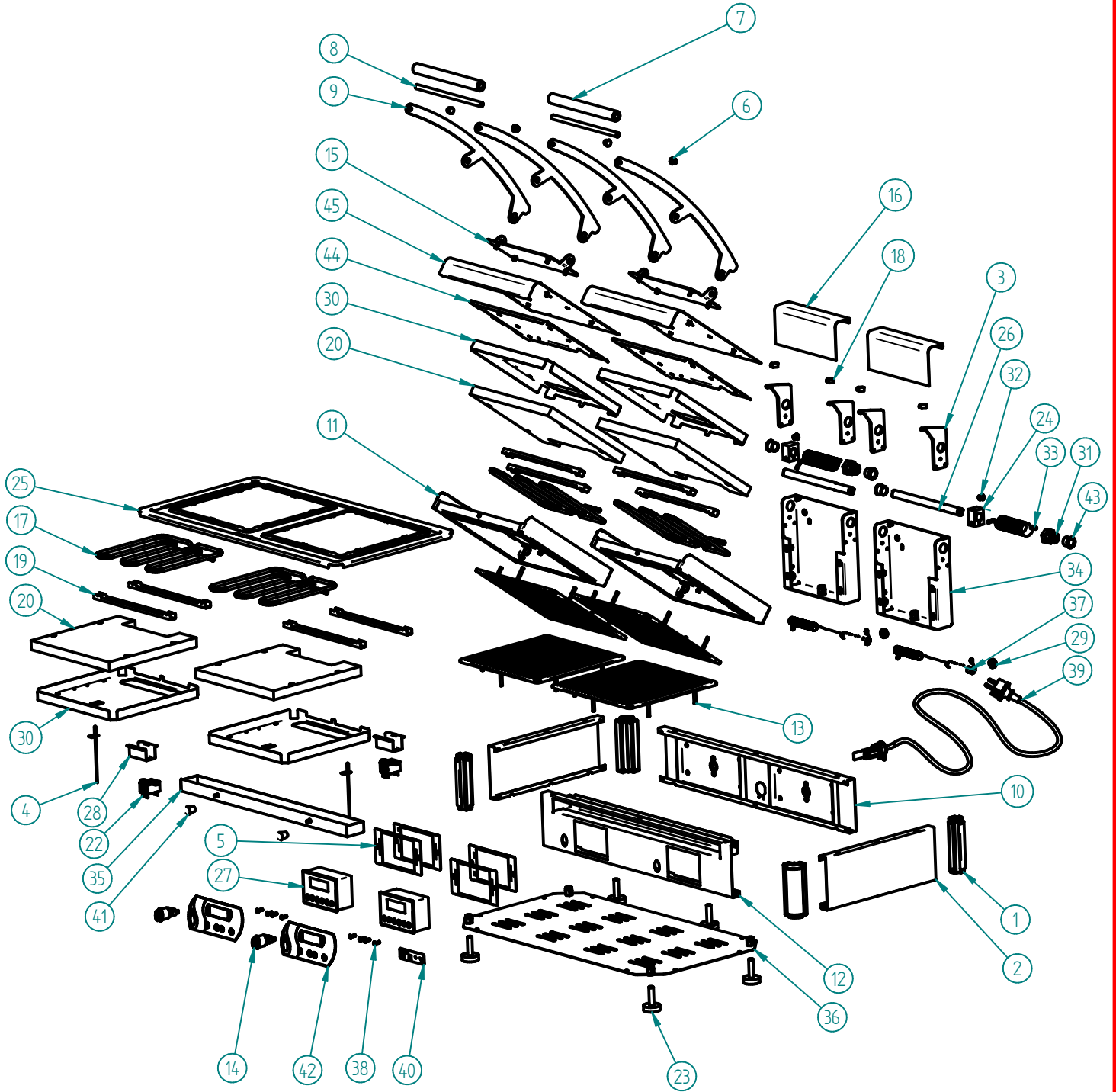
**PESO BRUTO ..... 27,3 kg**  
*GROSS WEIGHT*

**DIMENSÕES DA EMBALAGEM (LxPxH) ... 710x540x330 mm**  
*PACKAGE DIMENSIONS*

CG2x4SGS - 2.0.203.0017    CG2x4GGS - 2.0.203.0018

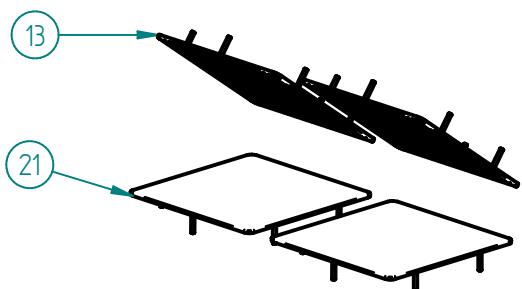


**GRELHADOR CG2x4GGGG / CG2x4SGSG / CG2x4SSSS / CG2x4SGGG  
/ CG2x4SSGG / CG2x4SSSG / CG2x4SGS / CG2x4GGG DUPLEX DIGIT  
FIAMMA**

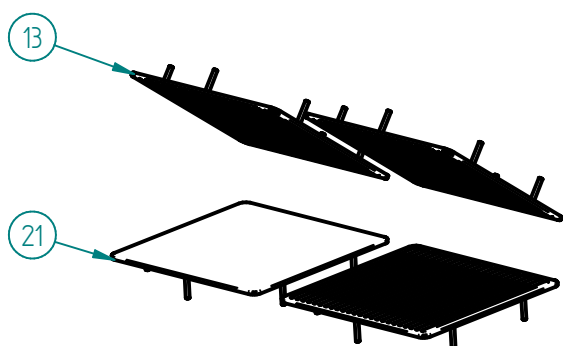


**CG2x4GGGG DUPLEX DIGIT - 2.0.203.0011**

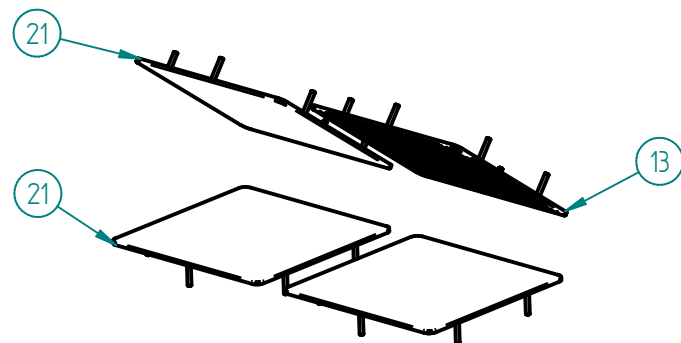
**GRELHADOR CG2x4GGGG / CG2x4SGSG / CG2x4SSSS / CG2x4SGGG / CG2x4SSGG / CG2x4SSSG / CG2x4SGS / CG2x4GGS DUPLEX DIGIT FIAMMA**



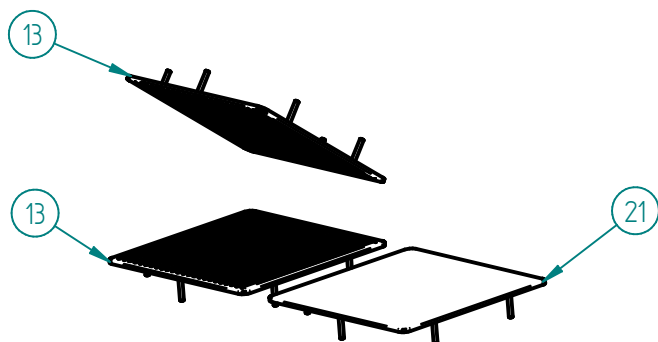
**CG2x4SGSG DUPLEX DIGIT - 2.0.203.0012**



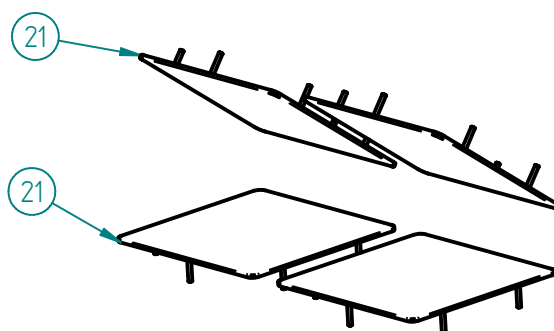
**CG2x4SGGG DUPLEX DIGIT - 2.0.203.0014**



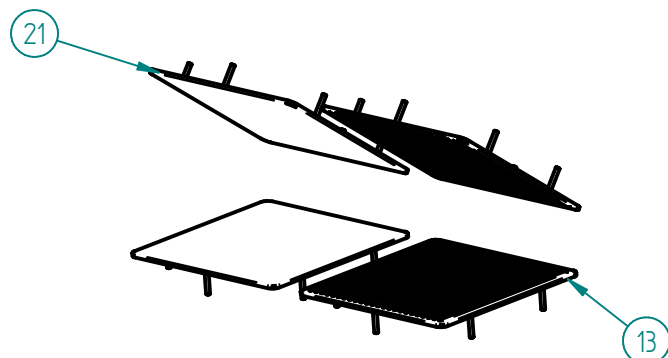
**CG2x4SSSG DUPLEX DIGIT - 2.0.203.0016**



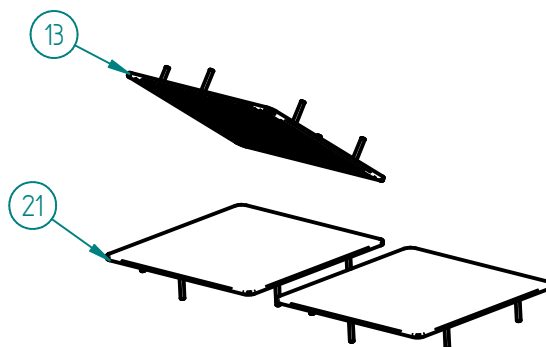
**CG2x4GGS DUPLEX DIGIT - 2.0.203.0018**



**CG2x4SSSS DUPLEX DIGIT - 2.0.203.0013**



**CG2x4SSGG DUPLEX DIGIT - 2.0.203.0015**



**CG2x4SGS DUPLEX DIGIT - 2.0.203.0017**

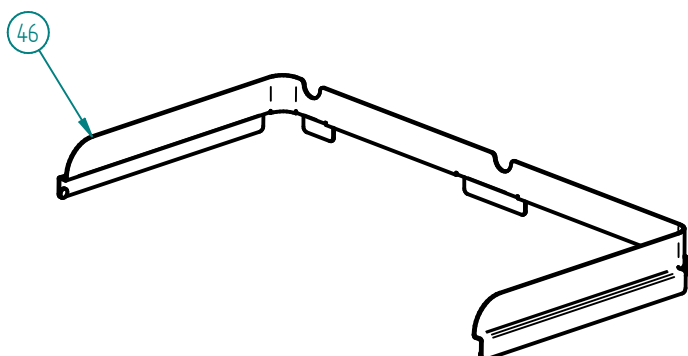
**GRELHADOR CG2x4GGGG / CG2x4SGSG / CG2x4SSSS / CG2x4SGGG  
/ CG2x4SSGG / CG2x4SSSG / CG2x4SGS / CG2x4GGS DUPLEX DIGIT  
FIAMMA**

**LISTA DE COMPONENTES E ACESSÓRIOS**

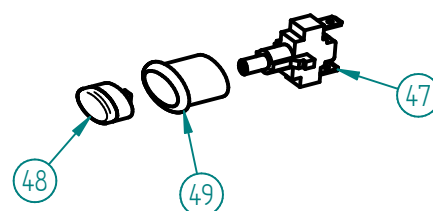
**Spare parts list**

ITEM Nº	CÓDIGO	DESIGNAÇÃO	QUANT.	ITEM Nº	CÓDIGO	DESIGNAÇÃO	QUANT.
1	4.0.201.0001	CANTO GL	4	26	4.0.201.0033	VEIO POSTERIOR GL350	2
2	7.0.201.0001	PAINEL LATERAL CG	2	27	4.0.201.0050	PLACA ELECTRONICA GL	2
3	4.0.201.0036	BATENTE DA TAMPA GL350	4	28	7.0.201.0055	APOIO TERMOSTATO SEGUR. GL	2
4	4.0.201.0051	SONDA PLACA ELECTRONICA GL	2	29	4.0.074.0015	PASSA FIOS Nº1 PARA FURO $\phi$ 12,5MM	2
5	7.0.201.0017	FIXADOR PLACA ELECTRONICA GL	4	30	7.0.201.0052	BLINDAGEM RESISTÊNCIA CG4	4
6	4.0.201.0031	CASQUILHO DO BRAÇO GL	4	31	4.0.066.0044	AFINADOR DA MOLA GR	2
7	4.0.201.0002	PEGADEIRA PRETA $\phi$ 21X11X203,5MM	2	32	4.0.201.0038	GUIA PARAFUSO AJUST. BRONZE GL	2
8	4.0.201.0030	EIXO DA PEGADEIRA ZINC. GL	2	33	4.0.066.0020	MOLA INOX 5MM	2
9	4.0.201.0035	BRAÇO GL350	4	34	7.0.201.0041	TORRE GL350	2
10	7.0.203.0005	PAINEL POSTERIOR CONJ. CG8	1	35	7.0.203.0027	MOLHEIRA CG2X8/CG8V	1
11	7.0.201.0031	ARO SUPERIOR CG4/CG2X4	2	36	7.0.203.0025	BLINDAGEM FUNDO CG2X4	1
12	7.0.203.0015	PAINEL FRONTAL DIGIT. CONJ. CG8	1	37	4.0.201.0044	MOLA ISOLADORA GL	2
13	7.0.201.0063	PLACA DUPLEX CG4 CANEL.	4	38	4.0.201.0052	TECLA PLACA ELECTRONICA GL	8
14		INTERRUPTOR UNIPOLAR CONJ.	2	39	4.0.075.0054	CABO SECTOR CONJ. 3G1,5 (PA 84E)	1
15	7.0.201.0038	SUPORTE BRAÇO CG	2	40	4.0.201.0082	ETIQUETA FIAMMA GL (76x19mm)	1
16	7.0.201.0044	TAMPA TORRE GL350	2	41	4.0.085.0027	MANIPULO FRITADEIRAS (M5)	2
17	4.0.201.0060	RESISTENCIA 850W 230V CG4 / CG2x4	4	42	4.0.201.0081	PAINEL PERSONALIZADO GL DIGIT. C/ INT.	2
18	4.0.201.0039	PROTECÇÃO SILICONE GL	4	43	4.0.201.0037	CASQUILHO VEIO POSTERIOR GL 350	4
19	7.0.201.0051	FIXADOR RESISTÊNCIA CG4	8	44	7.0.201.0037	CALHA TAMPO ARO SUP. CG4	2
20	7.0.201.0057	ISOLAMENTO DA RESISTENCIA CG4 (245x245MM)	4	45	7.0.201.0036	TAMPA DO ARO SUP. CG4	2
21	7.0.201.0061	PLACA DUPLEX CG4 LISA	4	46	7.0.203.0022	ABA AMOVIVEL CG2X4 / CG8V	1
22	4.0.066.0108	TERMOSTATO SEGURANÇA 140°	2				
23	4.0.100.0215	PE NIVELADOR M10x40	6				
24	4.0.201.0032	AJUSTADOR BRONZE MAQ. GL	2				
25	7.0.203.0021	TAMPA CHASSI CG2X4	1				

ACESSÓRIO OPCIONAL: 32 - ABA AMOVIVEL CG2x4 - 7.0.203.0022



14 - INTERRUPTOR UNIPOLAR CONJ.



ITEM Nº	CÓDIGO	DESIGNAÇÃO	QUANT.
47	4.0.000.0510	INTERRUPTOR UNIPOLAR	1
48	4.0.000.0507	TASTO ELIPSE D16	1
49	4.0.000.0503	CAIXA ELIPSE D16	1

## GRELHADOR CG2x4GGGG / CG2x4SGSG / CG2x4SSSS / CG2x4SGGG / CG2x4SSGG / CG2x4SSSG / CG2x4SGS / CG2x4GGS DUPLEX DIGIT FIAMMA

### ESQUEMA ELECTRICO

