

TAV 30

GFT90L-GFT90R-
GFT90LR

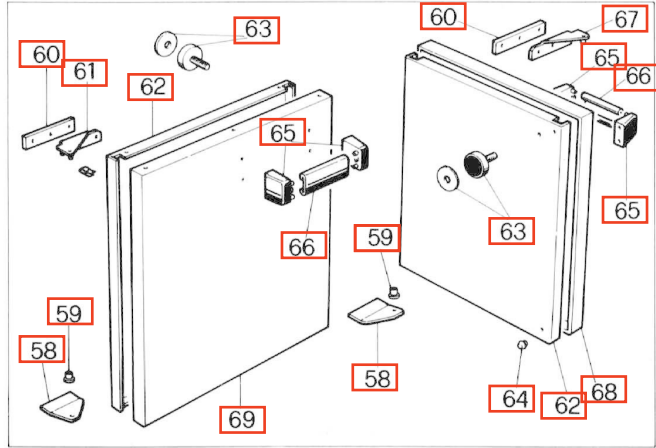


TABLE	POS.	CODE	ITALIAN	ENGLISH	FRANÇAIS	DEUTSCH
MAGISTRA TAV. 30	1	RTC800318	PI.COTT.LIS.GFT90LC/2	FLAT CHROMED COOKING PLANE	PLAQUE DE CUISSON LISSE CHROMÉE	GLATTE-KOCHFLÄCHER HARTEVERCHROMT
MAGISTRA TAV. 30	2	PACU800019	POSTERIORE INOX G4SF	STAINLESS STEEL BACK PANEL	PANNEAU POSTÉRIEUR INOX	INOX RÜCKWAND
MAGISTRA TAV. 30	2	PACU800019	POSTERIORE INOX G4SF	STAINLESS STEEL BACK PANEL	PANNEAU POSTÉRIEUR INOX	INOX RÜCKWAND
MAGISTRA TAV. 30	3	PABF800053	PARETE POST.CAM.INT.GFT90	INTERNAL CHIMNEY	CHEMINÉE INTÉRIEURE	INNENSCHORNSTEIN
MAGISTRA TAV. 30	3	PABF800053	PARETE POST.CAM.INT.GFT90	INTERNAL CHIMNEY	CHEMINÉE INTÉRIEURE	INNENSCHORNSTEIN
MAGISTRA TAV. 30	4	PACU800184	FONDELLO CAM.SUP.ALTO G4S	BOTTOM FOR CHIMNEY	BASE POUR CHEMINÉE	SCHORNSTEINBODENSCHLEIBE
MAGISTRA TAV. 30	4	PACU800184	FONDELLO CAM.SUP.ALTO G4S	BOTTOM FOR CHIMNEY	BASE POUR CHEMINÉE	SCHORNSTEINBODENSCHLEIBE
MAGISTRA TAV. 30	5	GACU800014	AS.GRIGLIA CAM.G4SF SMALT.	CHIMNEY GRILL	GRILLE DE LA CHEMINÉE	SCHORNSTEINROST
MAGISTRA TAV. 30	5	GACU800014	AS.GRIGLIA CAM.G4SF SMALT.	CHIMNEY GRILL	GRILLE DE LA CHEMINÉE	SCHORNSTEINROST
MAGISTRA TAV. 30	6	GABF800009	AS.CAMERA COMB.	COMBUSTION CHAMBER	CHAMBRE DE COMBUSTION	BRENNERKAMMER
MAGISTRA TAV. 30	6	GABF800009	AS.CAMERA COMB.	COMBUSTION CHAMBER	CHAMBRE DE COMBUSTION	BRENNERKAMMER
MAGISTRA TAV. 30	7	PABF800018	GUIDA GUARN.POST.P.C.GFT90	BACK GASKET GUIDE	GUIDE GUARNITURE POSTÉRIEURE	HINTERE FÜHRUNG
MAGISTRA TAV. 30	7	PABF800018	GUIDA GUARN.POST.P.C.GFT90	BACK GASKET GUIDE	GUIDE GUARNITURE POSTÉRIEURE	HINTERE FÜHRUNG
MAGISTRA TAV. 30	9	PABF800051	PARETE ANT.CAM.INT.GFT90	INTERNAL CHIMNEY WALL	PAROI CHEMINÉE INTÉRIEURE	SCHORNSTEINVORDERWAND
MAGISTRA TAV. 30	9	PABF800051	PARETE ANT.CAM.INT.GFT90	INTERNAL CHIMNEY WALL	PAROI CHEMINÉE INTÉRIEURE	SCHORNSTEINVORDERWAND
MAGISTRA TAV. 30	10	PACU900138	REGOLAT.ARIA BRUC.F.C4F	AIR SHUTTER	DISPOSITIF DE REGLAGE D'ADMISSION DE L'AIR	LUFTREGLER
MAGISTRA TAV. 30	10	PACU900138	REGOLAT.ARIA BRUC.F.C4F	AIR SHUTTER	DISPOSITIF DE REGLAGE D'ADMISSION DE L'AIR	LUFTREGLER
MAGISTRA TAV. 30	11	RTC900215	RACCORDO CAND. PIL.ST.	PILOT SPARK PLUG CONNECTOR	RACCORD POUR BOUGIE PILOTE	ANSCHLUSSTÜCK
MAGISTRA TAV. 30	11	RTC900215	RACCORDO CAND. PIL.ST.	PILOT SPARK PLUG CONNECTOR	RACCORD POUR BOUGIE PILOTE	ANSCHLUSSTÜCK
MAGISTRA TAV. 30	12	RTC800317	PI.COTT.LIS.GFT90L/2	FLAT COOKING PLANE	PLAN DE CUISSON LISSE	GLATTE KOCHFLÄCHE
MAGISTRA TAV. 30	12	RTC800317	PI.COTT.LIS.GFT90L/2	FLAT COOKING PLANE	PLAN DE CUISSON LISSE	GLATTE KOCHFLÄCHE
MAGISTRA TAV. 30	13	GABF800011	AS.PROTEZ.CRUSC.	CONTROL PANEL PROTECTION	PROTECTION PANNEAU DE CONTRÔLE	STIRNBRETTSCHUTZ
MAGISTRA TAV. 30	13	GABF800011	AS.PROTEZ.CRUSC.	CONTROL PANEL PROTECTION	PROTECTION PANNEAU DE CONTRÔLE	STIRNBRETTSCHUTZ
MAGISTRA TAV. 30	14	PACU800181	CAMINETTO SUP.ALTO G4S	UPPER CHIMNEY	CHEMINÉE SUPÉRIEURE	OBERER SCHORNSTEIN
MAGISTRA TAV. 30	14	PACU800181	CAMINETTO SUP.ALTO G4S	UPPER CHIMNEY	CHEMINÉE SUPÉRIEURE	OBERER SCHORNSTEIN
MAGISTRA TAV. 30	15	RTCP800034	CORPO PIL. G100	PILOT	PILOT	PILOTBRENNER
MAGISTRA TAV. 30	15	RTCP800034	CORPO PIL. G100	PILOT	PILOT	PILOTBRENNER
MAGISTRA TAV. 30	16	RTC900010	CAND.ROT.FT4 CAST1492	SPARK PLUG	BOUGIE D'ALLUMAGE	ZÜNDKERZE
MAGISTRA TAV. 30	16	RTC900010	CAND.ROT.FT4 CAST1492	SPARK PLUG	BOUGIE D'ALLUMAGE	ZÜNDKERZE
MAGISTRA TAV. 30	17	RTC900133	CALOTTA D.4 SIT0958013	NUT FOR PIPE Ø 4	ÉCROU POUR TUBE Ø 4	MUTTER FÜR SCHLAUCH Ø 4
MAGISTRA TAV. 30	17	RTC900133	CALOTTA D.4 SIT0958013	NUT FOR PIPE Ø 4	ÉCROU POUR TUBE Ø 4	MUTTER FÜR SCHLAUCH Ø 4
MAGISTRA TAV. 30	18	RTC900134	BICONO D.4 SIT0957014	BICONE FOR TUBE Ø 4	BICONE POUR TUYAU Ø 4	ZWEIKEGEL Ø 4
MAGISTRA TAV. 30	18	RTC900134	BICONO D.4 SIT0957014	BICONE FOR TUBE Ø 4	BICONE POUR TUYAU Ø 4	ZWEIKEGEL Ø 4
MAGISTRA TAV. 30	19	RTC900015	CALOTTA D.12 FIS.RUB.V.22S	NUT Ø 12 SAFETY VALVE	ÉCROU Ø 12 SOUPAPE DE SÛRETÉ	MUTTER FÜR HAHN MIT VENTIL Ø12
MAGISTRA TAV. 30	19	RTC900015	CALOTTA D.12 FIS.RUB.V.22S	NUT Ø 12 SAFETY VALVE	ÉCROU Ø 12 SOUPAPE DE SÛRETÉ	MUTTER FÜR HAHN MIT VENTIL Ø12
MAGISTRA TAV. 30	20	RTC900014	BICONO D.12 FIS.RUB.VALV.22S	BICONE FOR PIPE Ø 12 SAFETY VALVE	BICONE POUR TUBE Ø 12 SOUPAPE DE SÛRETÉ	ZWEIKEGEL Ø 12 HAHN MIT VENTIL
MAGISTRA TAV. 30	20	RTC900014	BICONO D.12 FIS.RUB.VALV.22S	BICONE FOR PIPE Ø 12 SAFETY VALVE	BICONE POUR TUBE Ø 12 SOUPAPE DE SÛRETÉ	ZWEIKEGEL Ø 12 HAHN MIT VENTIL
MAGISTRA TAV. 30	21	RTC800018	MANOP.TERM.F.G6SF2 ROSSO	THERMOSTAT KNOB	BOUTON THERMOSTAT	THERMOSTATKUGELGRIFF
MAGISTRA TAV. 30	21	RTC800018	MANOP.TERM.F.G6SF2 ROSSO	THERMOSTAT KNOB	BOUTON THERMOSTAT	THERMOSTATKUGELGRIFF
MAGISTRA TAV. 30	22	RTC800073	BY-PASS RUB.23S D.150 0953/16	BY PASS THERMOSTAT Ø 1,50	BY PASS THERMOSTAT Ø 1,50	BYPASS VENTIL OFENTHERMOSTAT Ø 1,50
MAGISTRA TAV. 30	22	RTC800073	BY-PASS RUB.23S D.150 0953/16	BY PASS THERMOSTAT Ø 1,50	BY PASS THERMOSTAT Ø 1,50	BYPASS VENTIL OFENTHERMOSTAT Ø 1,50
MAGISTRA TAV. 30	23	GABF800001	AS.CRUSCOTTO GFT90	CONTROL PNAEL	PANNEAU DE CONTRÔLE	STIRNBRETT
MAGISTRA TAV. 30	23	GABF800001	AS.CRUSCOTTO GFT90	CONTROL PNAEL	PANNEAU DE CONTRÔLE	STIRNBRETT
MAGISTRA TAV. 30	25	RTBF700038	CAVO ACC.FT4G/70(B+C)	LIGHTING CABLE	CABLE D'ALLUMAGE	ZÜNDKABEL

TABLE	POS.	CODE	ITALIAN	ENGLISH	FRANÇAIS	DEUTSCH
MAGISTRA TAV. 30	25	RTBF700038	CAVO ACC.FT4G/70(B+C)	LIGHTING CABLE	CABLE D'ALLUMAGE	ZÜNDKABEL
MAGISTRA TAV. 30	26	RTCU700020	ACC.PIEZO+DADO C4F70	PIEZO LIGHTING	ALLUMAGE PIEZO	PIEZOELEKTRISCHER ANZÜNDER
MAGISTRA TAV. 30	26	RTCU700020	ACC.PIEZO+DADO C4F70	PIEZO LIGHTING	ALLUMAGE PIEZO	PIEZOELEKTRISCHER ANZÜNDER
MAGISTRA TAV. 30	27	RTCU800320	PI.COTT.RIG.GFT90RC/2	GRIDDLE CHROMED COOKING PLANE	PLAQUE DE CUISSON RAYÉE CHROMÉE	GERILLTE-KOCHFLÄCHER HARTEVERCHROMT
MAGISTRA TAV. 30	27	RTCU800320	PI.COTT.RIG.GFT90RC/2	GRIDDLE CHROMED COOKING PLANE	PLAQUE DE CUISSON RAYÉE CHROMÉE	GERILLTE-KOCHFLÄCHER HARTEVERCHROMT
MAGISTRA TAV. 30	28	RTBF800020	MANIGLIA GFT90 892/A CROM.L.	HANDLE	POIGNÉE	HANDGRIFF
MAGISTRA TAV. 30	28	RTBF800020	MANIGLIA GFT90 892/A CROM.L.	HANDLE	POIGNÉE	HANDGRIFF
MAGISTRA TAV. 30	29	PABF800024	PAN.EST.CASS.OLIO GFT90	DRAWER EXTERNAL PANEL	PANNEAU EXTÉRIEUR DU BASSIN	ÄUSSERE SCHUBLADENTAFEL
MAGISTRA TAV. 30	29	PABF800024	PAN.EST.CASS.OLIO GFT90	DRAWER EXTERNAL PANEL	PANNEAU EXTÉRIEUR DU BASSIN	ÄUSSERE SCHUBLADENTAFEL
MAGISTRA TAV. 30	30	RTBF800036	MANOP.TERM.EBM90 ROSSO	THERMOSTAT KNOB	POIGNÉE DU THERMOSTAT	THERMOSTATKUGELGRIFF
MAGISTRA TAV. 30	30	RTBF800036	MANOP.TERM.EBM90 ROSSO	THERMOSTAT KNOB	POIGNÉE DU THERMOSTAT	THERMOSTATKUGELGRIFF
MAGISTRA TAV. 30	31	RTCU800011	T.G.G4SF 150-300/090 799925	THERMOSTAT	THERMOSTAT	THERMOSTAT
MAGISTRA TAV. 30	31	RTCU800011	T.G.G4SF 150-300/090 799925	THERMOSTAT	THERMOSTAT	THERMOSTAT
MAGISTRA TAV. 30	32	RTCU900477	T/COPPIA 50 0290085/TARGET	THERMOCOUPLE CM. 50	THERMOCOUPLE CM. 50	THERMOELEMENT CM. 50
MAGISTRA TAV. 30	32	RTCU900477	T/COPPIA 50 0290085/TARGET	THERMOCOUPLE CM. 50	THERMOCOUPLE CM. 50	THERMOELEMENT CM. 50
MAGISTRA TAV. 30	33	PABF800014	TU.PILOTA BRUC.DX GFT90	RIGHT PILOT PIPE	TUBE VEILLEUSE DROITE	RECHTER PILOTBRENNER
MAGISTRA TAV. 30	33	PABF800014	TU.PILOTA BRUC.DX GFT90	RIGHT PILOT PIPE	TUBE VEILLEUSE DROITE	RECHTER PILOTBRENNER
MAGISTRA TAV. 30	34	GABF800017	*AS.CORRIMANO GFT90	HANDRAIL	MAIN COURANTE	HANDLEISTE
MAGISTRA TAV. 30	34	GABF800017	*AS.CORRIMANO GFT90	HANDRAIL	MAIN COURANTE	HANDLEISTE
MAGISTRA TAV. 30	36	PABF800016	TU.AL.BRUC.DX GFT90	FEEDING PIPE FOR RIGHT BURNER	TUBE D'ALIMENTATION BRÛLEUR DROITE	RECHTES BRENNERVERSORGUNGSROHR
MAGISTRA TAV. 30	36	PABF800016	TU.AL.BRUC.DX GFT90	FEEDING PIPE FOR RIGHT BURNER	TUBE D'ALIMENTATION BRÛLEUR DROITE	RECHTES BRENNERVERSORGUNGSROHR
MAGISTRA TAV. 30	37	PABF800011	*SQ.P/PILOTA STAMP.GFT90	BRACKET TO SUPPORT PILOT	ÉGUERRE PORTE VEILLEUSE	PILOTBRENNERHALTEWINKEL
MAGISTRA TAV. 30	37	PABF800011	*SQ.P/PILOTA STAMP.GFT90	BRACKET TO SUPPORT PILOT	ÉGUERRE PORTE VEILLEUSE	PILOTBRENNERHALTEWINKEL
MAGISTRA TAV. 30	38	RTCU900337	SUPPORTO INIET.F+PLACCA C4F	INJECTOR SUPPORT	SUPPORT INJECTEUR	EINSPRITZHALTERUNG
MAGISTRA TAV. 30	38	RTCU900337	SUPPORTO INIET.F+PLACCA C4F	INJECTOR SUPPORT	SUPPORT INJECTEUR	EINSPRITZHALTERUNG
MAGISTRA TAV. 30	39	RTCU900013	CALOTTA D.10	NUT	ÉCROU	MUTTER
MAGISTRA TAV. 30	39	RTCU900013	CALOTTA D.10	NUT	ÉCROU	MUTTER
MAGISTRA TAV. 30	40	RTCU900203	C/DADO SUPP.INIET.F.C4F70	LOCK NUT	CONTRE ÉCROU	GEGENMUTTER
MAGISTRA TAV. 30	40	RTCU900203	C/DADO SUPP.INIET.F.C4F70	LOCK NUT	CONTRE ÉCROU	GEGENMUTTER
MAGISTRA TAV. 30	42	RTBF800031	BRUC.GFT90 NICH.	BURNER	BRÛLEUR	BRENNER
MAGISTRA TAV. 30	42	RTBF800031	BRUC.GFT90 NICH.	BURNER	BRÛLEUR	BRENNER
MAGISTRA TAV. 30	43	RTCU900012	BICONO D.10	DOUBLE CONE D.10	BICONE D.10	DOPPELKONUS D.10
MAGISTRA TAV. 30	43	RTCU900012	BICONO D.10	DOUBLE CONE D.10	BICONE D.10	DOPPELKONUS D.10
MAGISTRA TAV. 30	44	PABF800013	TUBO PILOTA BRUC. SX GFT90	LEFT PILOT PIPE	TUBE VEILLEUSE GAUCHE	LINKER PILOTBRENNER
MAGISTRA TAV. 30	44	PABF800013	TUBO PILOTA BRUC. SX GFT90	LEFT PILOT PIPE	TUBE VEILLEUSE GAUCHE	LINKER PILOTBRENNER
MAGISTRA TAV. 30	45	PABF800010	TU.AL.BRUC.SX GFT90	BURNER FEEDING PIPE	TUBE D'ALIMENTATION BRÛLEUR	BRENNERVERSORGUNGSROHR
MAGISTRA TAV. 30	45	PABF800010	TU.AL.BRUC.SX GFT90	BURNER FEEDING PIPE	TUBE D'ALIMENTATION BRÛLEUR	BRENNERVERSORGUNGSROHR
MAGISTRA TAV. 30	46	RTCU900017	CALOTTA D.10 USC.RUB.V.22S	NUT PIPE Ø 10 SAFETY VALVE	ÉCROU TUBE Ø 10 SOUPAPE DE SÛRETE	MUTTER FÜR SCHLAUCH Ø 10
MAGISTRA TAV. 30	46	RTCU900017	CALOTTA D.10 USC.RUB.V.22S	NUT PIPE Ø 10 SAFETY VALVE	ÉCROU TUBE Ø 10 SOUPAPE DE SÛRETE	MUTTER FÜR SCHLAUCH Ø 10
MAGISTRA TAV. 30	47	RTCU900016	BICONO D.10 USC.RUB.VALV.22S	BICONE PIPE Ø 10 SAFETY VALVE	BICONE POUR TUBE Ø 10 SOUPAPE DE SÛRETÉ	ZWEIKEGEL Ø 10 (HAHN MIT VENTIL)
MAGISTRA TAV. 30	47	RTCU900016	BICONO D.10 USC.RUB.VALV.22S	BICONE PIPE Ø 10 SAFETY VALVE	BICONE POUR TUBE Ø 10 SOUPAPE DE SÛRETÉ	ZWEIKEGEL Ø 10 (HAHN MIT VENTIL)
MAGISTRA TAV. 30	48	PABF800008	SCH.INT.INOX GFT90	BACK INTERNAL PANEL	PANNEAU INTÉRIEUR POSTÉRIEUR	INNENRIEMCHEN
MAGISTRA TAV. 30	48	PABF800008	SCH.INT.INOX GFT90	BACK INTERNAL PANEL	PANNEAU INTÉRIEUR POSTÉRIEUR	INNENRIEMCHEN
MAGISTRA TAV. 30	49	PACU800008	FIANCO SX G4SF	LEFT SIDE	CÔTÉ GAUCHE	LINKE SEITE

TABLE	POS.	CODE	ITALIAN	ENGLISH	FRANÇAIS	DEUTSCH
MAGISTRA TAV. 30	49	PACU800008	FIANCO SX G4SF	LEFT SIDE	CÔTÉ GAUCHE	LINKE SEITE
MAGISTRA TAV. 30	50	RTBF800018	AS.RAMPA GFT90 ZINC.	COLLECTOR	COLLECTEUR	SPEISERAMPE
MAGISTRA TAV. 30	50	RTBF800018	AS.RAMPA GFT90 ZINC.	COLLECTOR	COLLECTEUR	SPEISERAMPE
MAGISTRA TAV. 30	51	RTCU800297	PIEDINO+T.S.G4S/130	STAINLESS STEEL FOOT	PIED INOX	INOX FUSS
MAGISTRA TAV. 30	51	RTCU800297	PIEDINO+T.S.G4S/130	STAINLESS STEEL FOOT	PIED INOX	INOX FUSS
MAGISTRA TAV. 30	52	RTCU800321	PI.COTT.LIS-RIG.GFT90LR/2	SMOOTH GRIDDLE COOKING PLANE	PLAN DE CUISSON LISSE ET NERVURÉ	GLATTE-GERILLTE KOCHFLÄCHE
MAGISTRA TAV. 30	53	RTCU800319	PI.COTT.RIG.GFT90R/2	GRIDDLE COOKING PLANE	PLAN DE CUISSON NERVURÉ	GERILLTE KOCHFLÄCHE
MAGISTRA TAV. 30	54	GACU800001	AS.BASAM.ACC.	BASE	SOUBASSEMENT	UNTERGESTELL
MAGISTRA TAV. 30	54	GACU800001	AS.BASAM.ACC.	BASE	SOUBASSEMENT	UNTERGESTELL
MAGISTRA TAV. 30	55	GACU800010	AS.CASSONE A.	CUPBOARD BODY	COISSON PLACARD	SCHRANKSCHUBLADE
MAGISTRA TAV. 30	55	GACU800010	AS.CASSONE A.	CUPBOARD BODY	COISSON PLACARD	SCHRANKSCHUBLADE
MAGISTRA TAV. 30	56	PABF800096	TRA.FISS.CRUSC.GBM90	BRACKET TO FIX CONTROL PANEL	EGUERRE POUR FIXER LE PANNEAU DE CONTRÔLE	STEUERTAFELBEFESTIGUNGSWINKEL
MAGISTRA TAV. 30	56	PABF800096	TRA.FISS.CRUSC.GBM90	BRACKET TO FIX CONTROL PANEL	EGUERRE POUR FIXER LE PANNEAU DE CONTRÔLE	STEUERTAFELBEFESTIGUNGSWINKEL
MAGISTRA TAV. 30	57	PACU800009	FIANCO DX G4SF	RIGHT SIDE	CÔTÉ DROITE	RECHTE SEITE
MAGISTRA TAV. 30	57	PACU800009	FIANCO DX G4SF	RIGHT SIDE	CÔTÉ DROITE	RECHTE SEITE
MAGISTRA TAV. 30	58	PABF900104	CERN.INF.P.A.BM2	DOOR LOWER HINGE	CHARNIÈRE INFÉRIEURE PORTE	UNTERE TÜRANGEL
MAGISTRA TAV. 30	58	PABF900104	CERN.INF.P.A.BM2	DOOR LOWER HINGE	CHARNIÈRE INFÉRIEURE PORTE	UNTERE TÜRANGEL
MAGISTRA TAV. 30	59	RTCU700051	BUSSOLA PORTA F.C4702P C	DOOR BUSH	DOUILLE PORTE	TÜRBUCHSE
MAGISTRA TAV. 30	59	RTCU700051	BUSSOLA PORTA F.C4702P C	DOOR BUSH	DOUILLE PORTE	TÜRBUCHSE
MAGISTRA TAV. 30	60	PACU700194	PIASTRINA FIS.CERN.SUP.C4702P	BRACKET TO FIX HINGE	EGUERRE DE FIXAGE DE LA CHARNIÈRE	SCHARNIERBEFESTIGUNGSPLÄTTCHEN
MAGISTRA TAV. 30	60	PACU700194	PIASTRINA FIS.CERN.SUP.C4702P	BRACKET TO FIX HINGE	EGUERRE DE FIXAGE DE LA CHARNIÈRE	SCHARNIERBEFESTIGUNGSPLÄTTCHEN
MAGISTRA TAV. 30	61	GACU800038	AS.CERN.SUP.SX P.A.GBM90	LEFT UPPER HINGE	CHARNIÈRE SUPÉRIEURE GAUCHE	LINKE TÜRANGEL
MAGISTRA TAV. 30	61	GACU800038	AS.CERN.SUP.SX P.A.GBM90	LEFT UPPER HINGE	CHARNIÈRE SUPÉRIEURE GAUCHE	LINKE TÜRANGEL
MAGISTRA TAV. 30	62	PACU800157	C/PORTA A.INOX GBM90	COUNTER DOOR	CONTRE PORTE DE L'ARMOIRE	GEGENTÜR
MAGISTRA TAV. 30	62	PACU800157	C/PORTA A.INOX GBM90	COUNTER DOOR	CONTRE PORTE DE L'ARMOIRE	GEGENTÜR
MAGISTRA TAV. 30	63	RTBF800016	AT.MAGNETICO RPV/30 G4S C	MAGNETIC CONNECTION	ATTAQUE MAGNETIQUE	MAGNETANSCHLUSS
MAGISTRA TAV. 30	63	RTBF800016	AT.MAGNETICO RPV/30 G4S C	MAGNETIC CONNECTION	ATTAQUE MAGNETIQUE	MAGNETANSCHLUSS
MAGISTRA TAV. 30	64	RTBF800021	GOMMINO PORTA GBM90 C	RUBBER CUP	BOUCHON EN CAUTCHOU	TÜRGUMMI
MAGISTRA TAV. 30	64	RTBF800021	GOMMINO PORTA GBM90 C	RUBBER CUP	BOUCHON EN CAUTCHOU	TÜRGUMMI
MAGISTRA TAV. 30	65	RTCU800001	TERMINALE MAN.F.G4S NERO	HANDLE TERMINAL	TERMINAL POIGNÉE	GRIFFANSCHLUSS
MAGISTRA TAV. 30	65	RTCU800001	TERMINALE MAN.F.G4S NERO	HANDLE TERMINAL	TERMINAL POIGNÉE	GRIFFANSCHLUSS
MAGISTRA TAV. 30	66	PACU800122	MANIGLIA A.GBM90 SMALT.NERA	CUPBOARD DOOR HANDLE	POIGNÉE DE L'ARMOIRE	SCHRANKTÜR HANDGRIFF
MAGISTRA TAV. 30	66	PACU800122	MANIGLIA A.GBM90 SMALT.NERA	CUPBOARD DOOR HANDLE	POIGNÉE DE L'ARMOIRE	SCHRANKTÜR HANDGRIFF
MAGISTRA TAV. 30	67	GACU800037	AS.CERN.SUP.DX P.A.GBM90	DOOR UPPER HINGE	CHARNIÈRE SUPÉRIEURE DROITE	RECHTE TÜRANGEL
MAGISTRA TAV. 30	67	GACU800037	AS.CERN.SUP.DX P.A.GBM90	DOOR UPPER HINGE	CHARNIÈRE SUPÉRIEURE DROITE	RECHTE TÜRANGEL
MAGISTRA TAV. 30	68	PACU800067	PORTA A.DX.GBM90	RIGHT DOOR	PORTE DROITE	RECHTE TÜR
MAGISTRA TAV. 30	68	PACU800067	PORTA A.DX.GBM90	RIGHT DOOR	PORTE DROITE	RECHTE TÜR
MAGISTRA TAV. 30	69	PACU800159	PORTA A.SX.GBM90	LEFT DOOR	PORTE GAUCHE	LINKE TÜR
MAGISTRA TAV. 30	69	PACU800159	PORTA A.SX.GBM90	LEFT DOOR	PORTE GAUCHE	LINKE TÜR