

MBM

**SPARE PARTS CATALOGUE
ERSATZTEILKATALOG
CATALOGUE PIECES DETACHEES
CATALOGO PARTI RICAMBIO
CATALOGO DE PIEZAS DE RECAMBIO
CATALOGO PEÇAS DE REPOSIÇÃO**

LK 605

02-07-2012

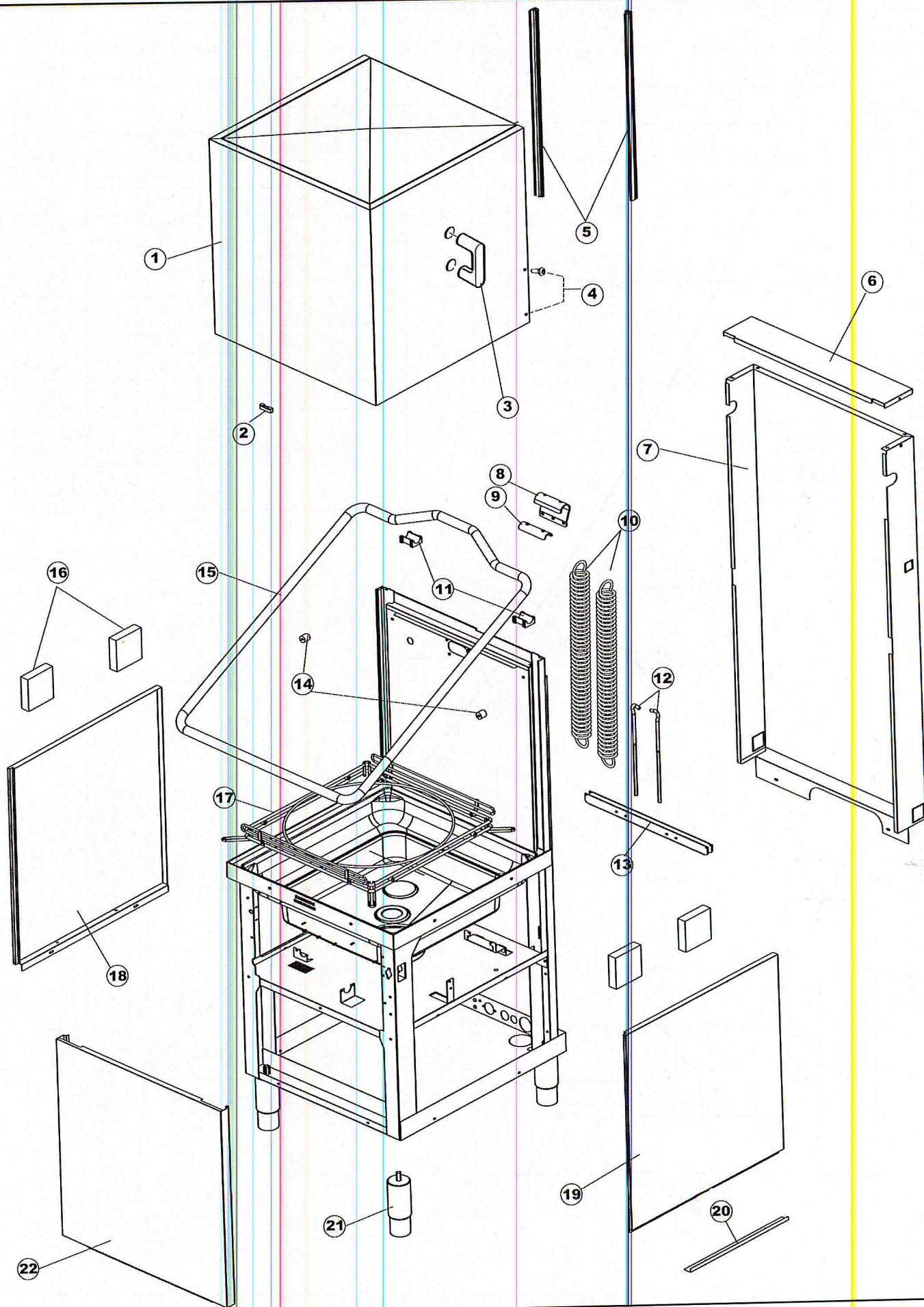
Tav.1: Carrozzeria
Tav.2: Impianto elettrico
Tav.3: Componenti in vasca
Tav.4: Circuito di lavaggio
Tav.5: Circuito di risciacquo
Tav.6: Lance di lavaggio
Tav.7: Pompa di lavaggio
Tav.8: Pompa di scarico

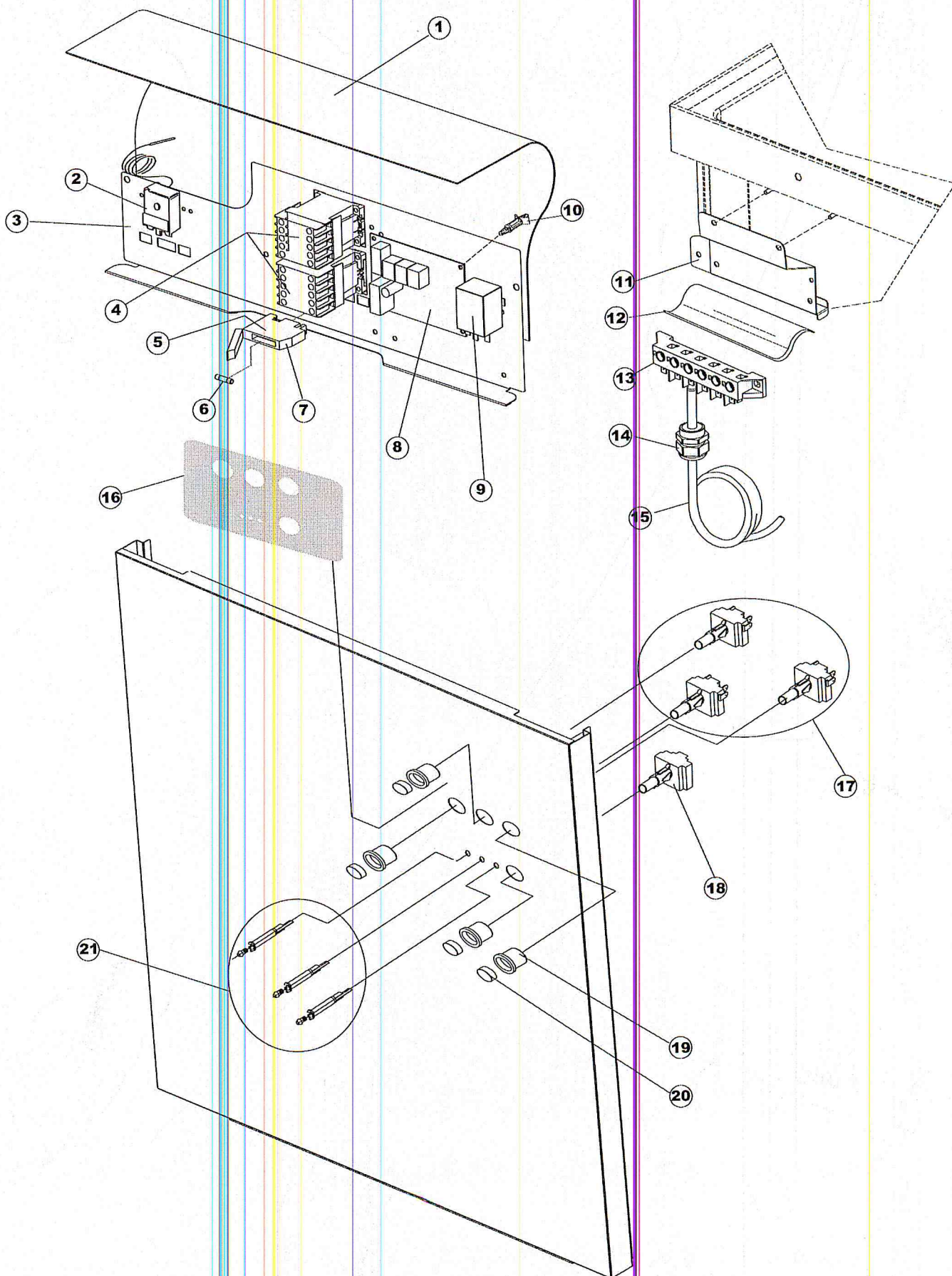
Tab.1: Carrocería
Tab.2: Instalación eléctrica
Tab.3: Componentes en cuba
Tab.4: Circuito de lavado
Tab.5: Circuito d'enjuague
Tab.6: Brazos de lavado
Tab.7: Bomba de lavado
Tab.8: Bomba de descarga

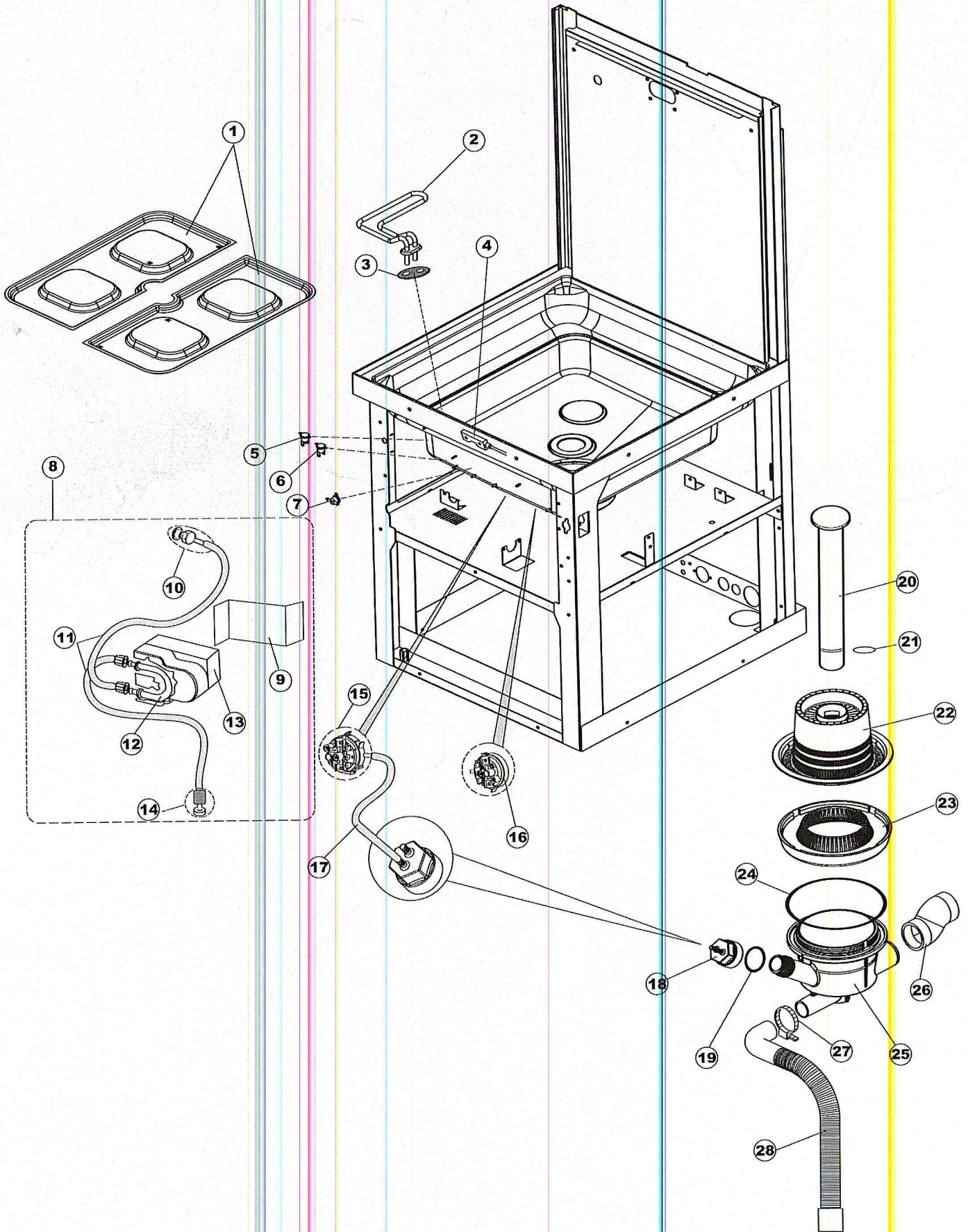
Taf.1: Verkleidung
Taf.2: Elektrische Anlage
Taf.3: Bauteile im Waschtank
Taf.4: Spuelschaltung
Taf.5: Nachspuelschaltung
Taf.6: Wascharme
Taf.7: Spuelpumpe
Taf.8: Laugenpumpe

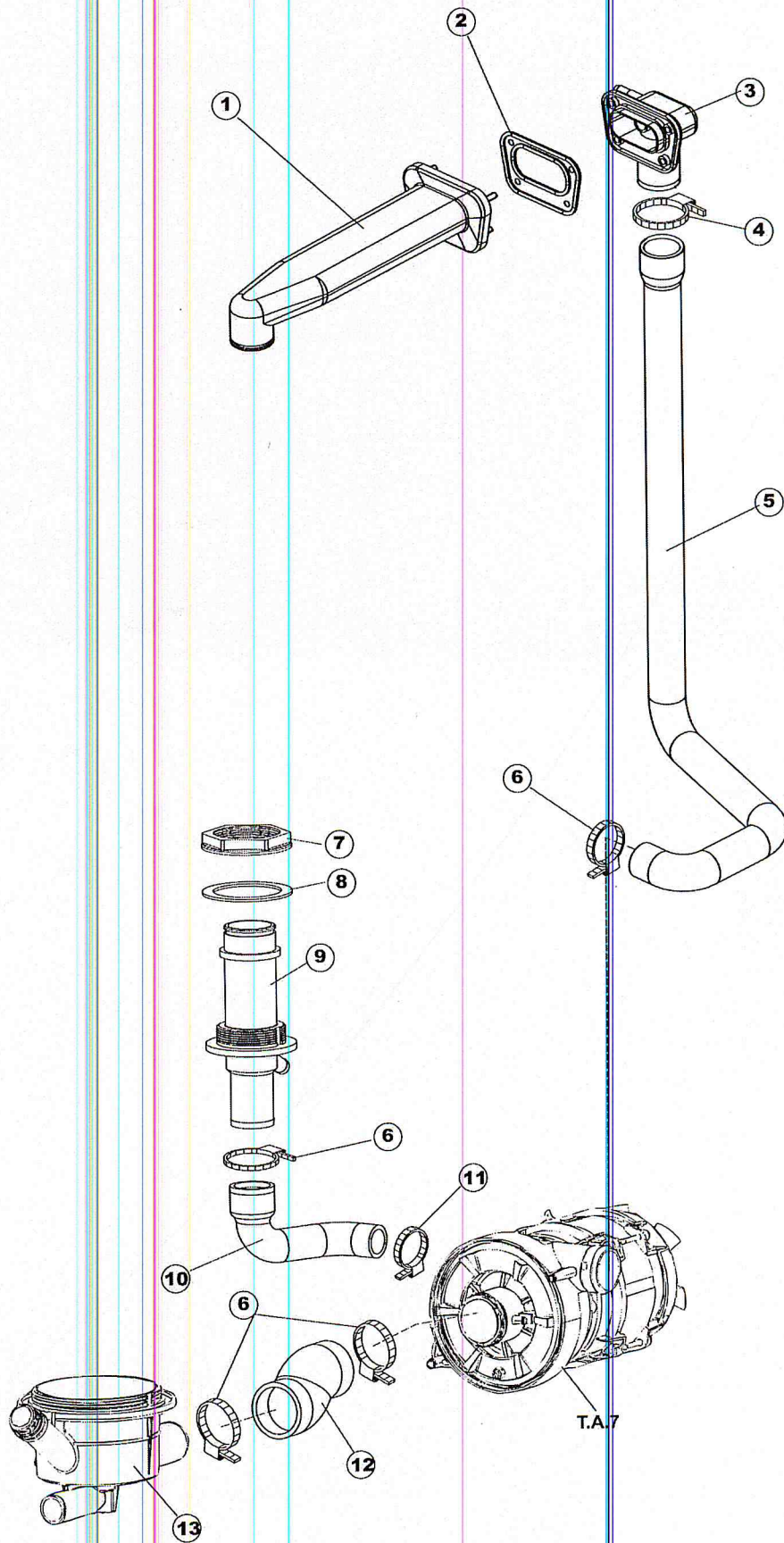
Tav.1: Machine body
Tav.2: Electrical components
Tav.3: Components in the tank
Tav.4: Washing circuit
Tav.5: Rinsing circuit
Tav.6: Washing arms
Tav.7: Washing pump
Tav.8: Draining pump

Tab.1: Carrosserie
Tab.2: Installation électrique
Tab.3: Composants de cuve
Tab.4: Circuit de lavage
Tab.5: Circuit de rinçage
Tab.6: Bras de lavage
Tab.7: Pompe de lavage
Tab.8: Pompe de vidange

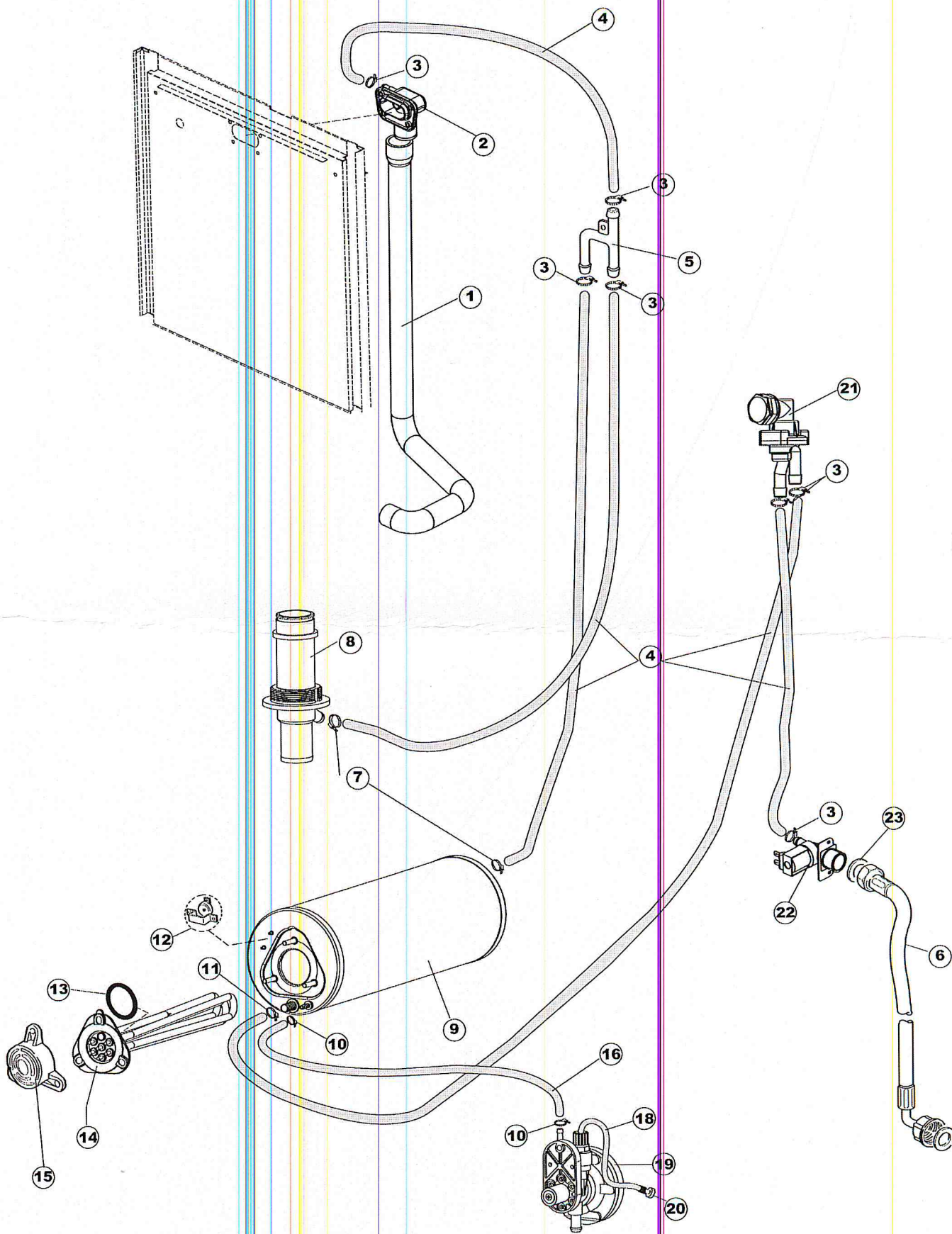






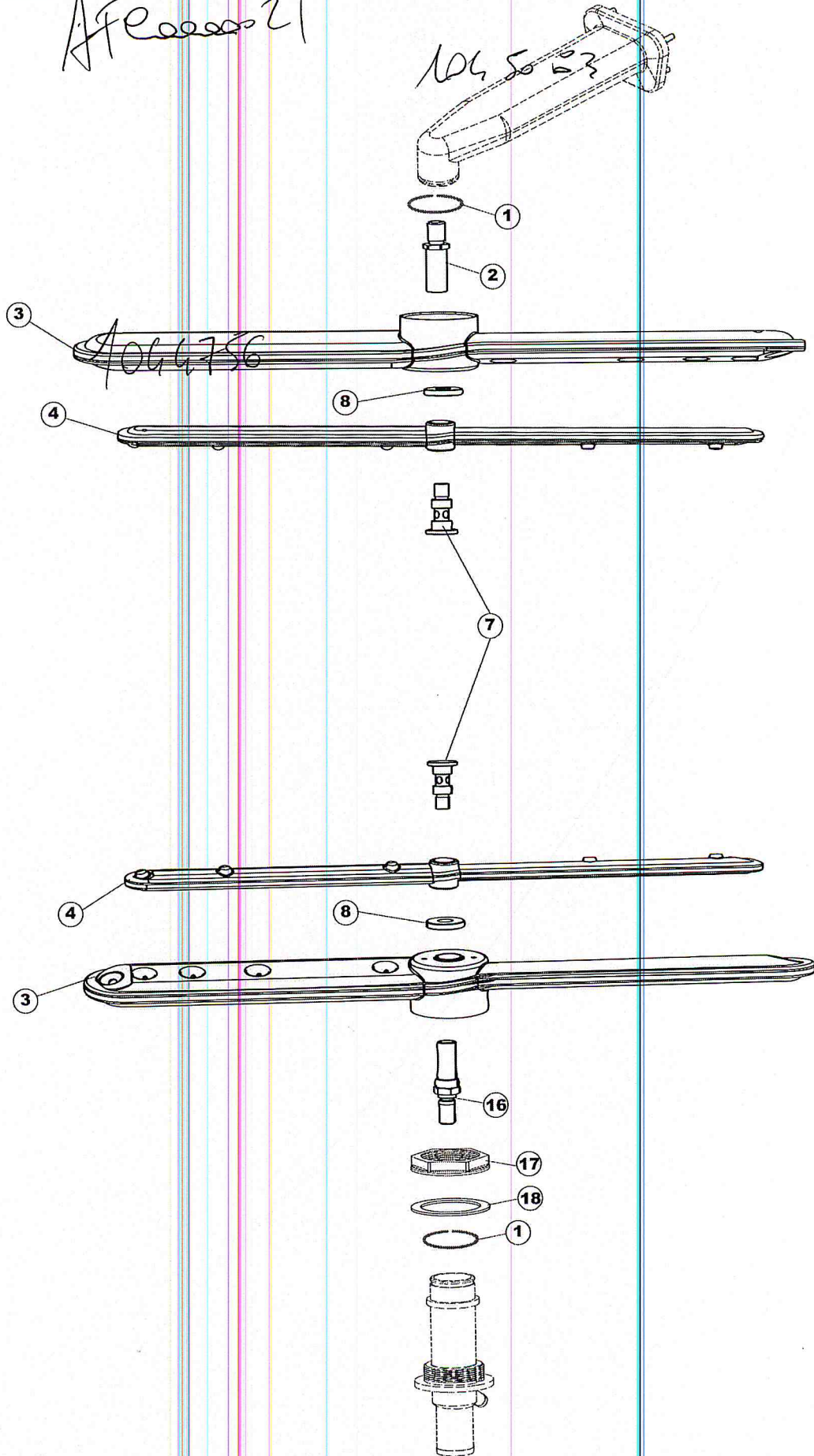


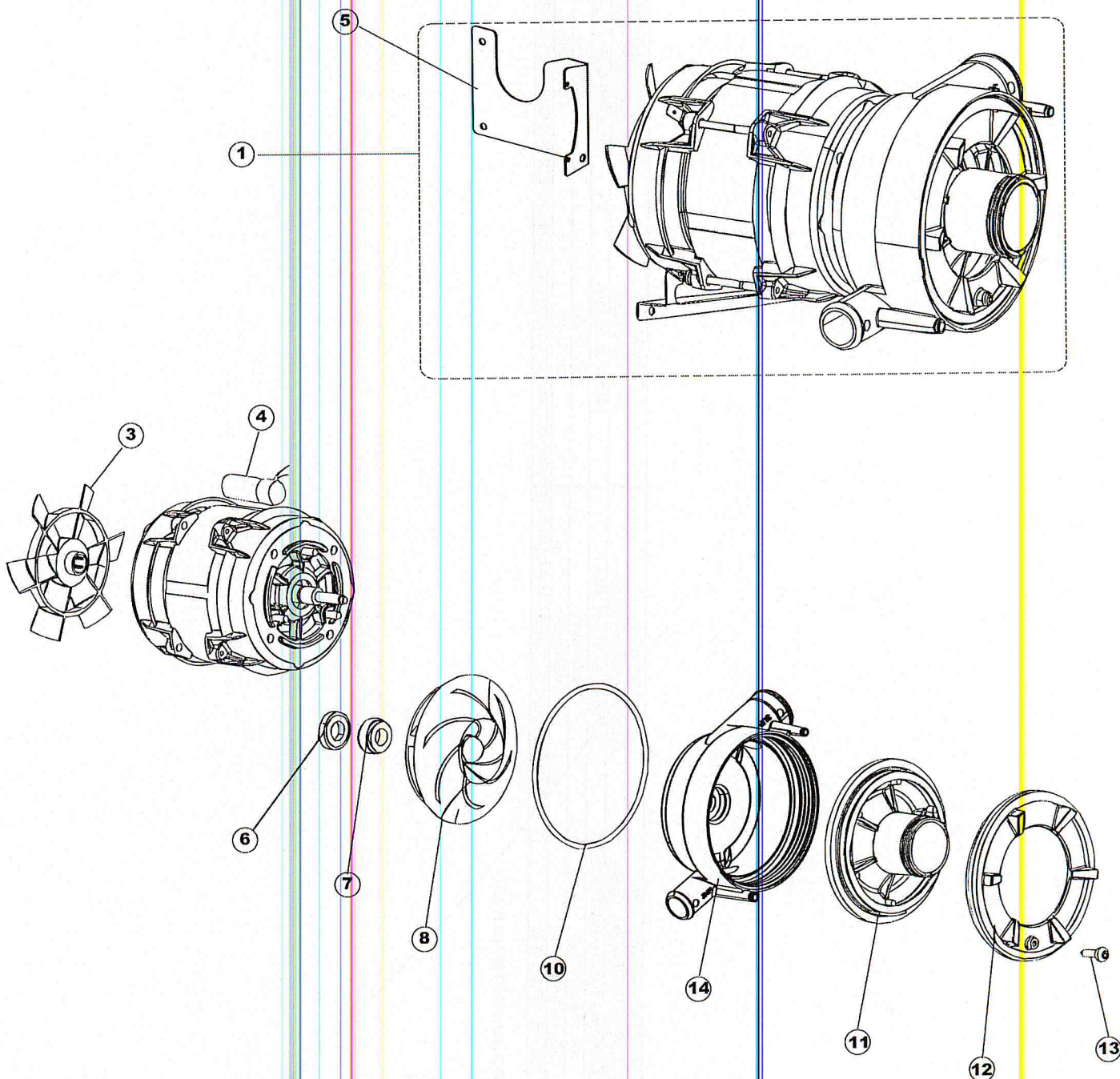
T.A.7

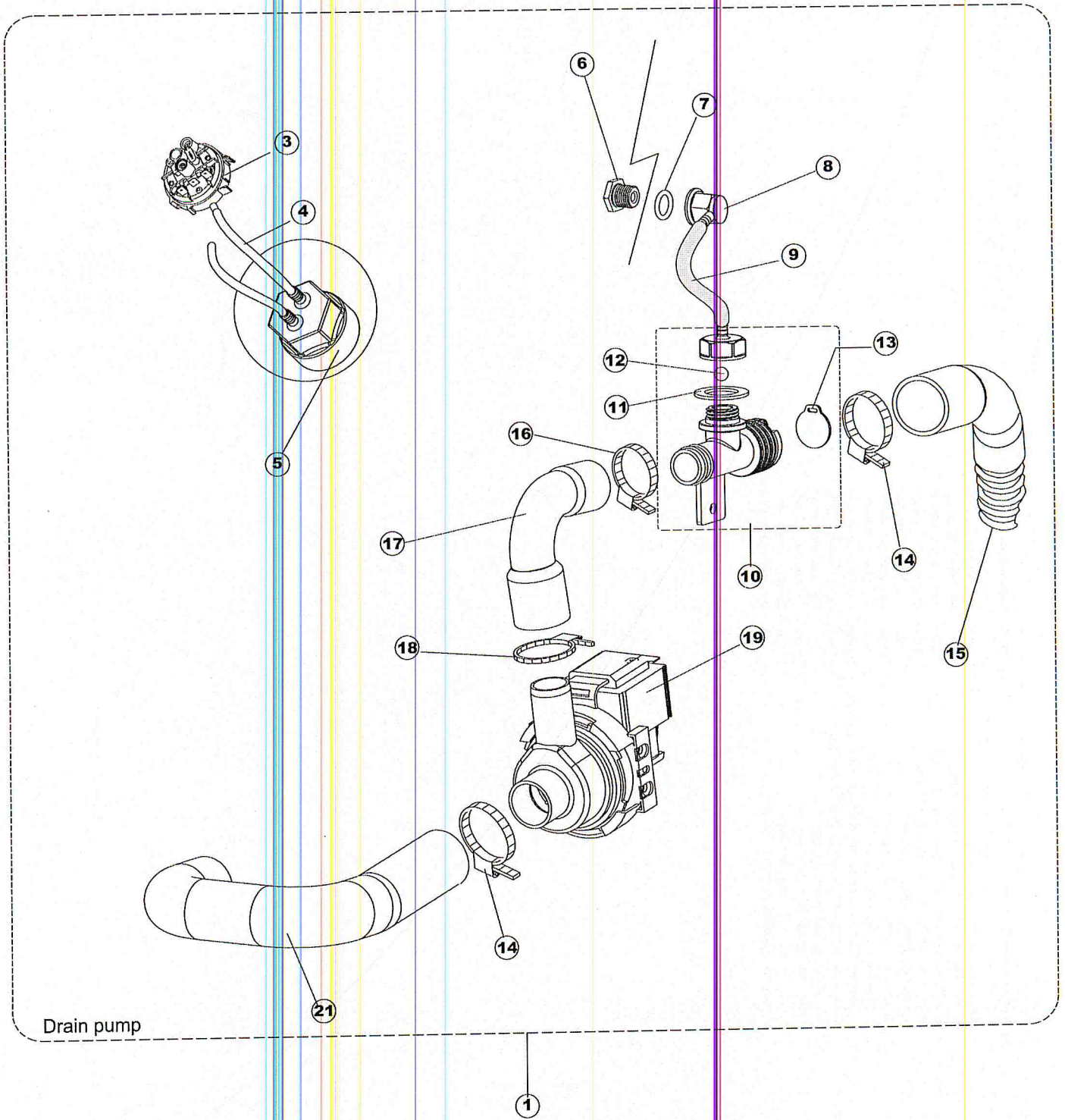


Affresco 21

1065 53







EUROTEC GROUP SERVICE - Spare parts distribution

Pagina	Posizione	Codice	Vecchio codice	Descrizione
1	1	80141		GRUPPO CAPPA SQUADRATA COMPLETA
1	2	927088	CWM7	MAGNETE PER MICROINTERRUTTORE
1	3	926243	DWP910	PONTICELLO GRIGIO MANIGLIA TIPO CLG.
1	4	80998		VITE PLASTICA M4X6 (DIN933) GOLD
1	5	80069		GUIDA CAPPA
1	6	80638		TUBO PASSACAVI PANNELLO POSTERIORE
1	7	80162	C.80162	PANNELLO RETRO
1	8	80275	C.80275	SQUADRA
1	9	80277	C.80277	SQUADRA
1	10	926007	CMT549	MOLLA TRAZ.CAPOTTA f5 100/120/140
1	11	80190	C.80190	SQUADRA SUPP.MANIGLIONE
1	12	926009	DAG332	GANCIO REGOLAZIONE MOLLA 100/120/140
1	13	80023	C.80023	SQUADRA
1	14	80105	C.80105	PARACOLPI CAPOT
1	15	80027	C.80027	MANIGLIONE RIVER
1	16	41042	C.41042	SPESSORE ADESIVO PANNELLI LATERALI LP
1	17	69788		TELAIO PORTACESTO TERZISTI
1	18	80071	C.80071	PANNELLO LATERALE SX PG FINIT
1	19	80072	C.80072	PANNELLO LATERALE DX PG FINITO
1	20	80078	C.80078	SQ. FISSAGGIO SOTTOPIANI GOLD PG FINITO
1	21	926117	DWP128U	PIEDE REGOLABILE X CAPOTT.3LINEA
1	22	69098		PANNELLO FRONTALE STARTECH 805
2	1	214086		PROTEZ.EL.TELA TRASP.463/503
2	2	236043	REB236043	TERMOSTATO BOILER TR711 Tf-83ø
2	3	69041		PANNELLO IMPIANTO
2	4	80350		NON A LISTINO
2	5	H.228048		* CHIUSURA PORTA-FUSIBILE
2	6	228010		FUSIBILE 5X20 4A FAST
2	7	H.228047		* PORTA-FUSIBILE
2	8	215029		SCHEDA IGEA CONTROLLO ELT.LA50 IBRIDA
2	9	DER111		RELE 30A 230AC 653182300300
2	10	69874		NON A LISTINO
2	11	69063		SUPPORTO MORSETTIERA
2	12	214088		PROTEZ,ELETR.TRASP.CL.3
2	13	220011	REB220011	* MORSETTIERA 5.POLI + TERRA FV.122
2	14	929103	DEP520	PRESSACAVO PG16 PASSO (BER 4716)
2	15	80997		CAVO ALIMENTAZIONE
2	16	69898		POLIESTERE
2	17	208010	REB208010	DEVIATORE DOPPIO - 35/40/50
2	18	226102	REB226102	STRUTTURA FISSA CM X TASTO ELLITTICO
2	19	226127		CORPO PULS.ELLIT.NERO(111369) D16(11X21)
2	20	227085		TASTO ELLITTICO
2	21	216025	REB216025	LAMPADA SPIA SERIE 24.5.0.00.04.78
3	1	121123		FILTRO VASCA PLAST.INTEGRALE LA50
3	2	230118		RESISTENZA V.2100W-230V.LA50 LAVAB.
3	3	437086	REB437086	GUARNIZIONE RESISTENZA VASCA
3	4	80871		MICRO MAGNETICO
3	5	236052		TERM.CONTATTO BOILER/L.90ø+/-3ø(2611576)
3	6	926189	DRT140	TERMOSTATO BOILER SIC.95°
3	7	236035	REB236035	TERM.CONTATTO /L.60ø+/-3ø(2611573)
3	8	41953		NON A LISTINO

3	9	69030		SQUADRA SUPPORTO DOSATORE PIEGATO FINITO
3	10	468151	DZR150NT	RACCORDO ENTRATA SAPONE CPL NM * SALDATO
3	11	143194	REB143194	TUBO 4x6 CRISTAL TRASPARENTE
3	12	143219	REB143219	TUBETTO SANTOPRENE 6X10 RACCORDI+GHIERE
3	13	209021		DOSAT.PERIST.DETERGENTE REG.
3	14	121993		GRUPPO FILTRO DOSATORE
3	15	224025		PRESSOSTATO 105/125
3	16	224023		PRESSOSTATO - 165/140
3	17	143131	SPG47	TUBO GOMMA
3	18	107013		CAMPANA PRESSOSTATO
3	19	456073		OR(50825)CAMPANA PRESS.LA50
3	20	142058		TROPPO PIENO LA50
3	21	456081		O-RING
3	22	121120		FILTRO BASE COMPLETO LA50
3	23	429072		GHIERA CORPO ASPIR./SCARICO LA50
3	24	456076		OR.D.I.135.9X5.33 ART.53125
3	25	136028		CORPO ASPIR./SCARICO LA50
3	26	127082		MANICOTTO ASPIRAZIONE
3	27	CFS1		FASCETTA A VITE TORRO 35-50/9
3	28	143252		TUBO SCARICO LA50
4	1	80177	C.80177	CONDOTTO LAVAGGIO SUP.RIVER
4	2	80178	C.80178	GUARNIZIONE
4	3	80174		RACCORDO LAV.SUP.EST.GOLD (COL.NEUTRO)
4	4	CFS1A		FASCETTA A VITE TORRO W1/W2B 40-60/12
4	5	69020		TUBO MANDATA LAVAGGIO SUPERIORE CAPOT
4	6	CFS1		FASCETTA A VITE TORRO 35-50/9
4	7	429073		GHIERA FISSA CONDOTTO INF.LA50
4	8	437102		GUARNIZIONE CONDOTTO INFER.LA50
4	9	115143		CONDOTTO CENTRALE INF.LA50 TAPPO DOS.
4	10	127085		MANICOTTO MANDATA INF.LA50
4	11	423008	CFS24	FASCETTA D20X32X9 TIPO TORRO ACC.W1
4	12	127082		MANICOTTO ASPIRAZIONE
4	13	136028		CORPO ASPIR./SCARICO LA50
5	1	69020		TUBO MANDATA LAVAGGIO SUPERIORE CAPOT
5	2	80174		RACCORDO LAV.SUP.EST.GOLD (COL.NEUTRO)
5	3	927322	CFS14	FASCETTA NASTRO 12-22
5	4	143010	SPG61	TUBO PRESS.TP 12X19.5
5	5	143173	REB143173	GIUNZIONE RISC.PLAST.35/40/50
5	6	929169	RAT32	TUBO DI CARICO DEL TERMOPLASTICO
5	7	927322	CFS14	FASCETTA NASTRO 12-22
5	8	115143		CONDOTTO CENTRALE INF.LA50 TAPPO DOS.
5	9	104060		BOILER
5	10	423010	CFS8	FASCETTA D8X12X7,5 TIPO TORRO ACC.W2
5	11	927322	CFS14	FASCETTA NASTRO 12-22
5	12	926189	DRT140	TERMOSTATO BOILER SIC.95°
5	13	456002	REB456002	OR 48x6,2
5	14	230020C	REB230020C	KIT RESISTENZA REB230020 (8KW)
5	15	69870		PROTEZIONE RESISTENZA BOILER
5	16	143005	SPG10	TUBO PRESS.TP 5x11 (CASER/15/NL C4N)
5	18	H.775601		TUBO 4x6 CRISTAL BLUE PVC
5	19	209025		DOSATORE BRILLANTANTE
5	20	121993		GRUPPO FILTRO DOSATORE
5	21	144010	REB144010	DISPOSIT.A/R.(EB) CON RACCORDO SFIATO
5	22	240016	DEV3S16	VALVOLA DI CARICO 1VIA 3/4 230V PARZ.16L
5	23	437041	REB437041	GUARNIZIONE 3/4 GAS CARICO
6	1	303037		ANELLO DI TENUTA LAVAGGIO X5

6	2	70283		PERNO IN ACCIAIO INOSSIDABILE PER LANCIA DI LAVAGGIO INFERIORE PER LAVASTOVIGLIE
6	3	129084		NON A LISTINO
6	4	129088		PETTINE RISCIAACQ.PLASTICA E45/CAPOT
6	7	80700		PERNO RISCIAACQUO
6	8	80697		GHIERA ULTRA RINSE INOX
6	16	69787		PERNO INFERIORE LANCIA PLASTICA
6	17	429073		GHIERA FISSA CONDOTTO INF.LA50
6	18	437102		GUARNIZIONE CONDOTTO INFER.LA50
7	1	69122		NON A LISTINO
7	3	335015		VENTOLA POMPA 2400
7	4	206002	REB206002	CONDENSATORE DA 10 mF
7	5	69400		STAFFA POMPA LA50
7	6	141008		TENUTA MECCANICA PER POMPA DI LAVAGGIO PER LAVABICCHIERI
7	7	141009		TENUTA MECCANICA PER POMPA DI LAVAGGIO PER LAVABICCHIERI
7	8	124057		GIRANTE+INSERTO POMPA(2398R)
7	10	456078		OR.POMPA(2402R)3.53X170.5
7	11	480148		TAPPO CHIOCCIOLA POMPA(2399R)
7	12	429074		GHIERA FILETTATA POMPA(2434R)
7	13	486242		VITE 3.5X13 TBC UNI6954(0062R)
7	14	116032		CORPO POMPA LA50(2433)
8	1	69701		KIT POMPA SCARICO (50HZ)
8	3	224023		PRESSOSTATO - 165/140
8	4	143131	SPG47	TUBO GOMMA
8	5	107014		CAMPANA PRESSOSTATO LA50
8	6	429076		GHIERA VALVOLA SFIATO PS LA50
8	7	456020	REB456020	OR 3050 R495
8	8	468029	REB468029	RACCORDO CAMPANA PRESSOSTATO
8	9	143013	REB143013	TUBO PVC VERDE 4X7
8	10	144995		GRUPPO VALVOLA DI SFIATO X PS LA50
8	11	437083		GUARNIZIONE GOMMA D32D19.5S1.5
8	12	476008		SFEROA VALVOLA LA50. HOST
8	13	499092		MEMBRANA VALVOLA SFIATO PS LA50
8	14	CFS1		FASCETTA A VITE TORRO 35-50/9
8	15	143252		TUBO SCARICO LA50
8	16	423008	CFS24	FASCETTA D20X32X9 TIPO TORRO ACC.W1
8	17	69071		GOMITO MANDATA POMPA SCARICO
8	18	CFS18		FASCETTA A VITE TORRO 20-32/9
8	19	80117	C.80117	POMPA SCARICO RIVER