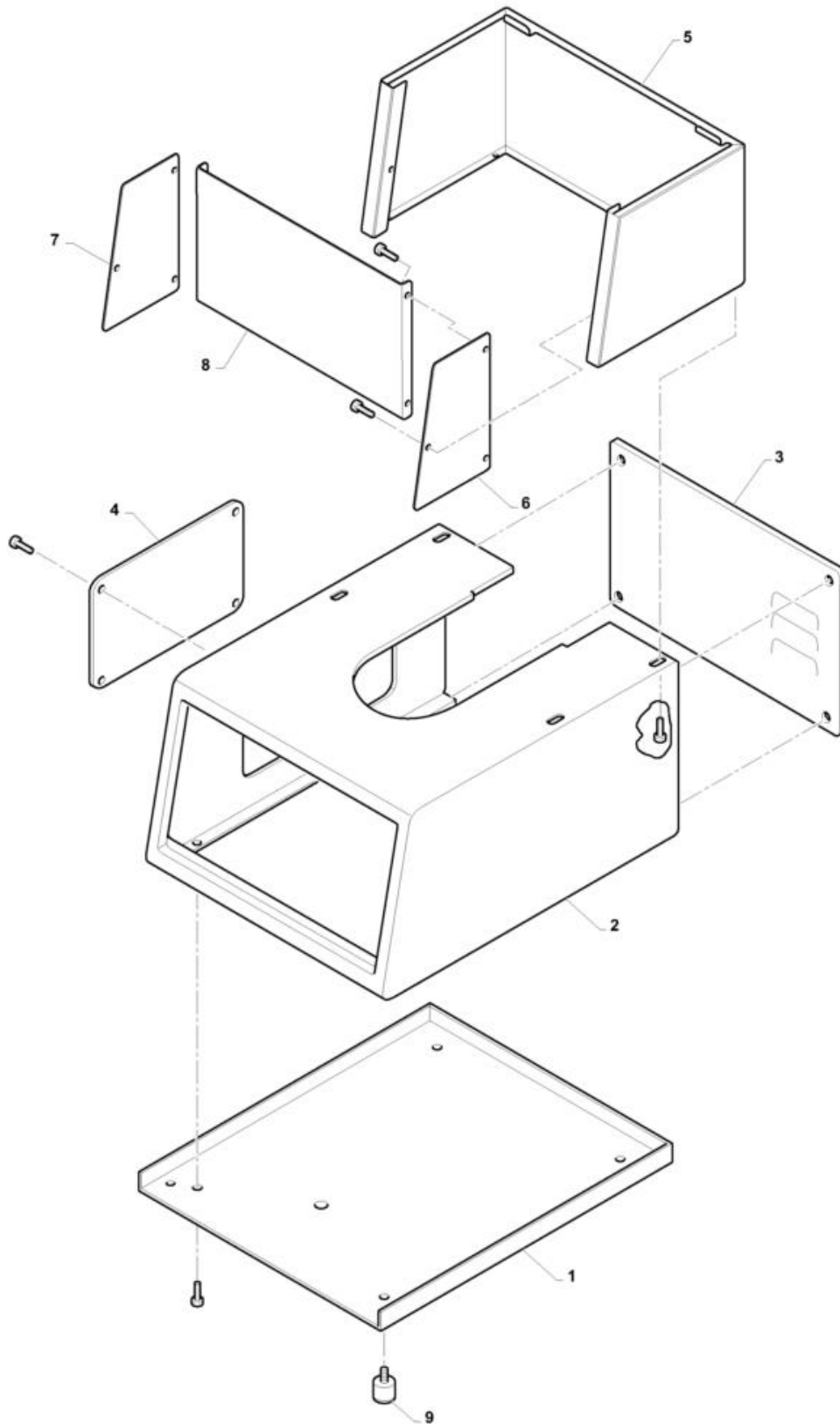
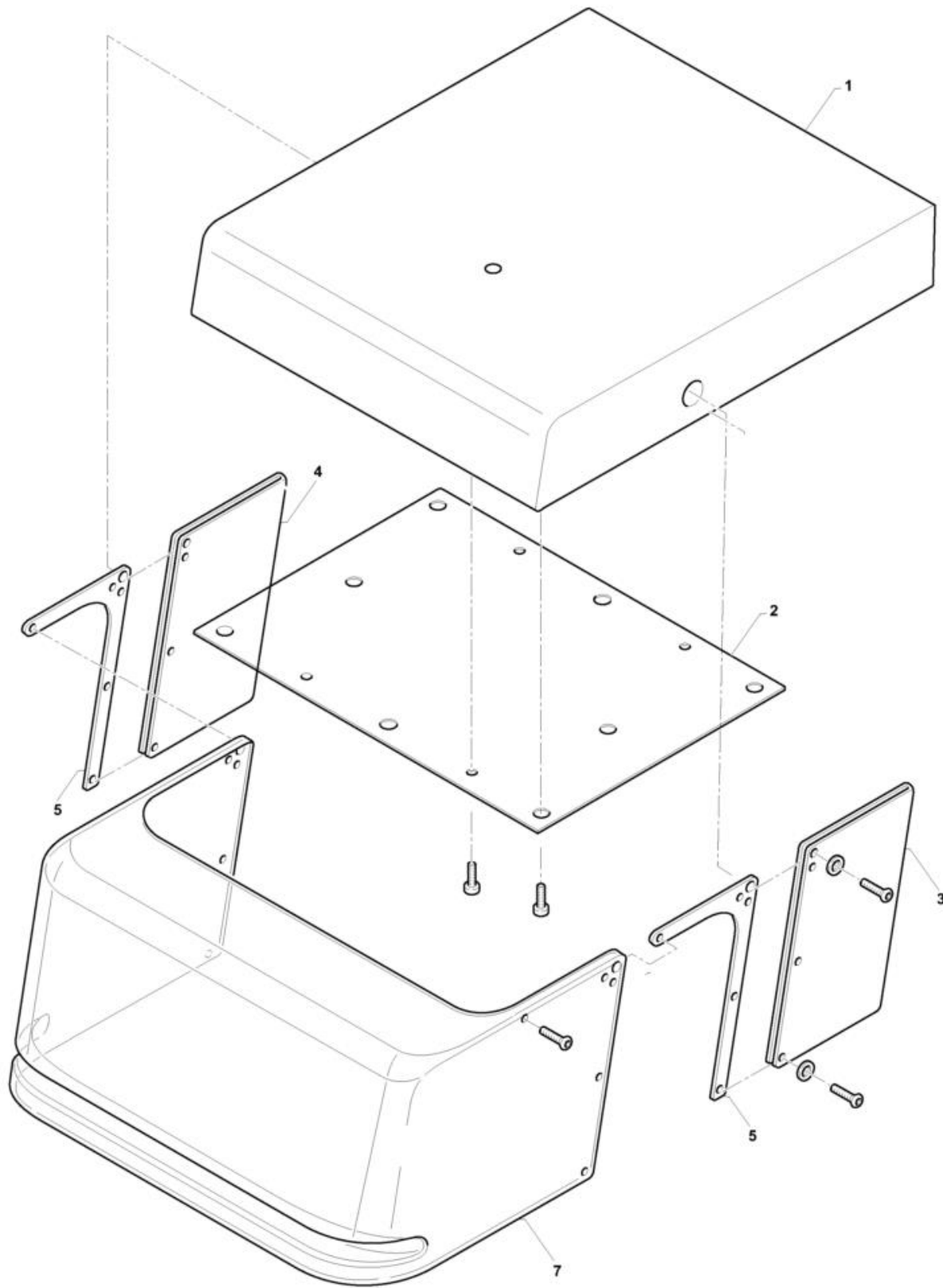


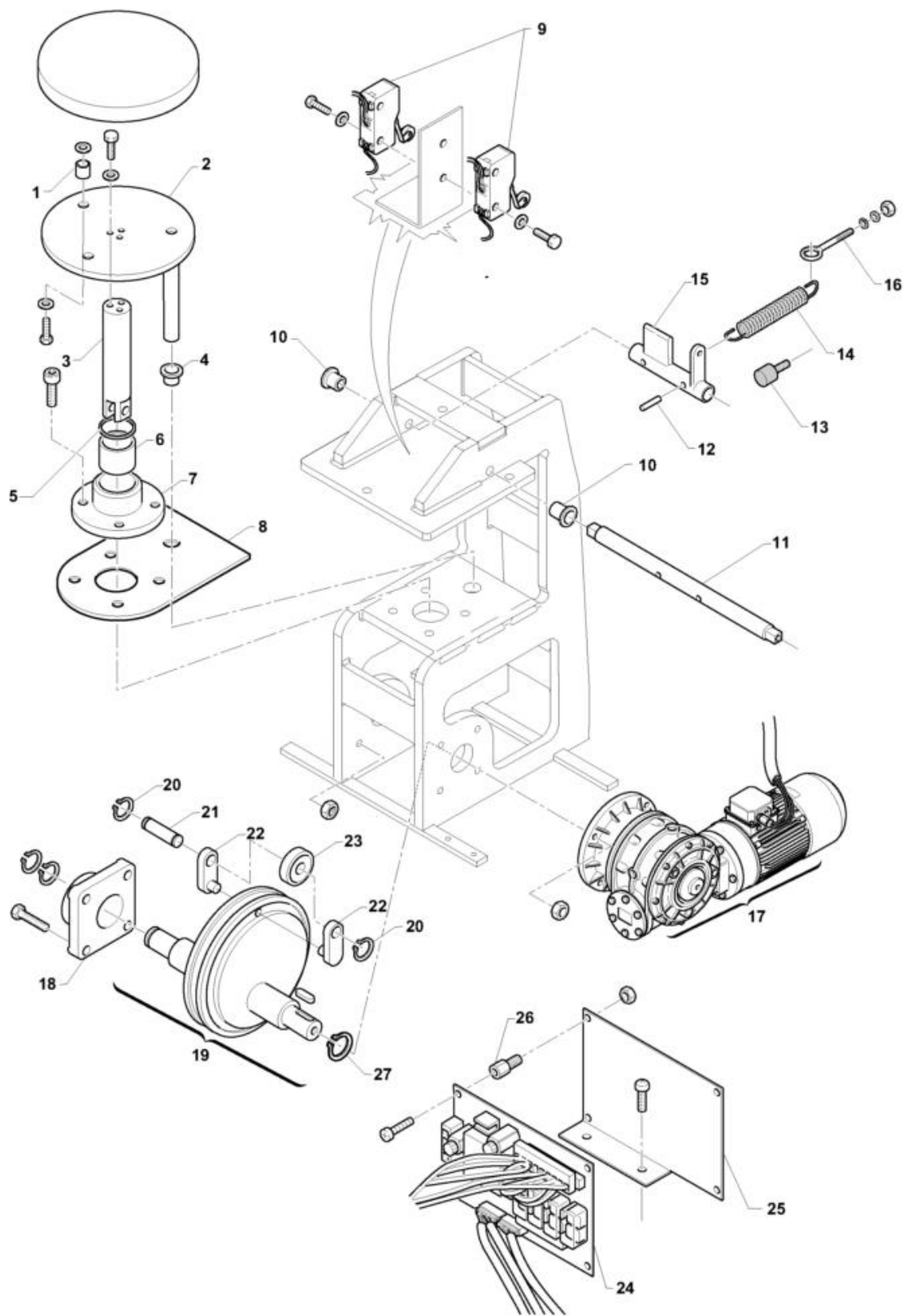
- 1 Struttura
- 2 Testata
- 3 Piatto inferiore
- 4 Piatto superiore
- 5 Regolazione spessore
- 6 Impianto elettrico
- 7 Quadro comandi
- 8 Resistenze piatto



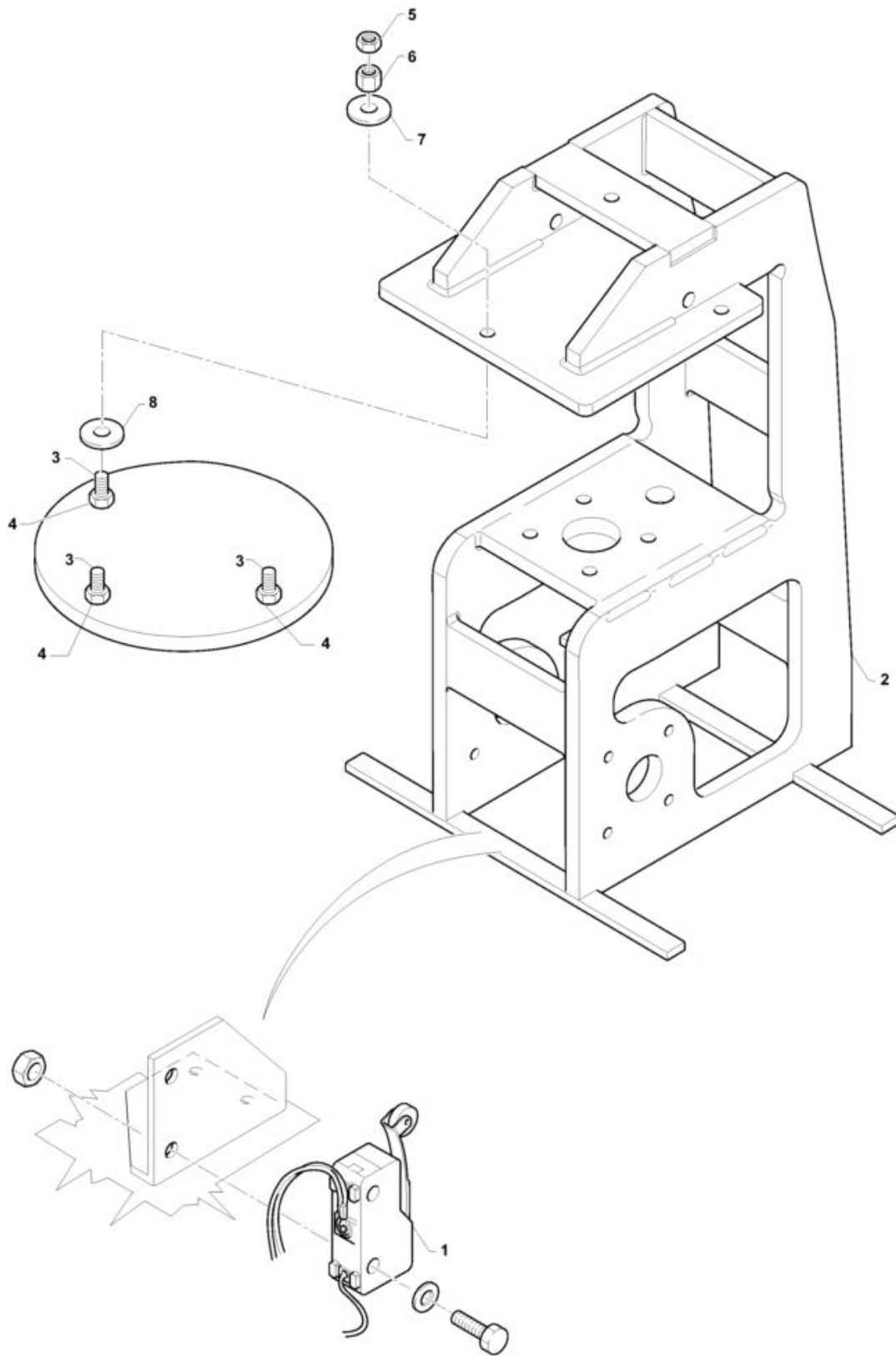
| Pos | Codice | Descrizione | notes | |
|------|--------|--------------------------------|-------|--|
| 0001 | J4P69 | Pannello inf. | | |
| 0002 | J4P61 | Complessivo pannello frontale | | |
| 0003 | J4P66 | Pannello posteriore | | |
| 0004 | J4P71 | Pannello ispezione | | |
| 0005 | J4P70 | Pannello intermedio posteriore | | |
| 0006 | J4P73 | Pann. ala DX | | |
| 0007 | J4P74 | Pann. ala SX | | |
| 0008 | J4P72 | Pannello intermedio frontale | | |
| 0009 | AD140 | Compl. piede | | |



| Pos | Codice | Descrizione | notes | |
|------|--------|------------------------|-------|--|
| 0001 | J4P62 | Pannello superiore | | |
| 0002 | J4P64 | Pann. chius. sup | | |
| 0003 | J4P63 | Coprifilo pvc destra | | |
| 0004 | J4P75 | Coprifilo pvc sinistra | | |
| 0005 | J3P31 | Rinforzo ala | | |
| 0007 | J4L32 | Protezione | | |

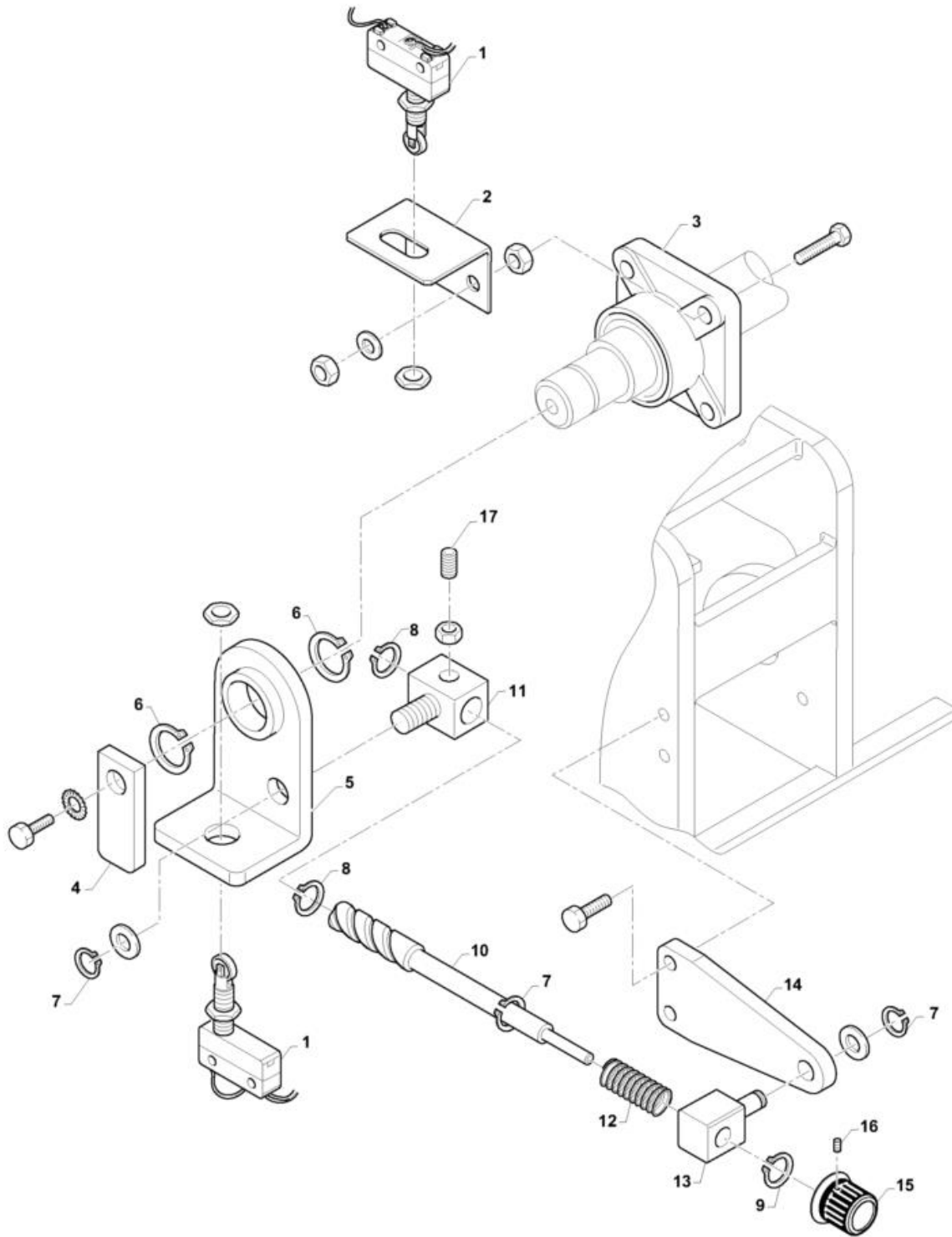


| Pos | Codice | Descrizione | notes | |
|------|------------|--------------------------------|-------|--|
| 0001 | J3K49 | Distanziale | | |
| 0002 | J4K42 | Supporto | | |
| 0003 | KC200 | Stelo | | |
| 0004 | AD287 | Boccola β angiata | | |
| 0005 | AD275 | Raschiatore | | |
| 0006 | AD268 | Boccola autolubrificante | | |
| 0007 | KC199 | Guida stelo | | |
| 0008 | J4P67 | Pannello tampone | | |
| 0009 | EG033 | Microinterruttore | | |
| 0010 | AE193 | Boccola autolubrificante | | |
| 0011 | KF173 | Albero | | |
| 0012 | MD133 | Spina cilindrica | | |
| 0013 | 5ORAA78249 | Piedini | | |
| 0014 | KD119 | Molla di trazione | | |
| 0015 | J4P54 | Completo aggancio molla | | |
| 0016 | MD157 | Tirante | | |
| 0017 | KD150 | RID.RMI70 F2 1/40+M.MA80 KW075 | | |
| 0018 | KD105 | Supporto SBS UCF 205 | | |
| 0019 | J4K45 | Assieme albero con eccentrico | | |
| 0020 | MC039 | Seeger | | |
| 0021 | J4K52 | Perno | | |
| 0022 | J4K48 | Piatto | | |
| 0023 | J4K51 | Rullo appoggio | | |
| 0024 | J5H06 | Scheda potenza | | |
| 0025 | J3P19 | Supporto scheda | | |
| 0026 | AD165 | Distanziale | | |
| 0027 | MC101 | Seeger | | |

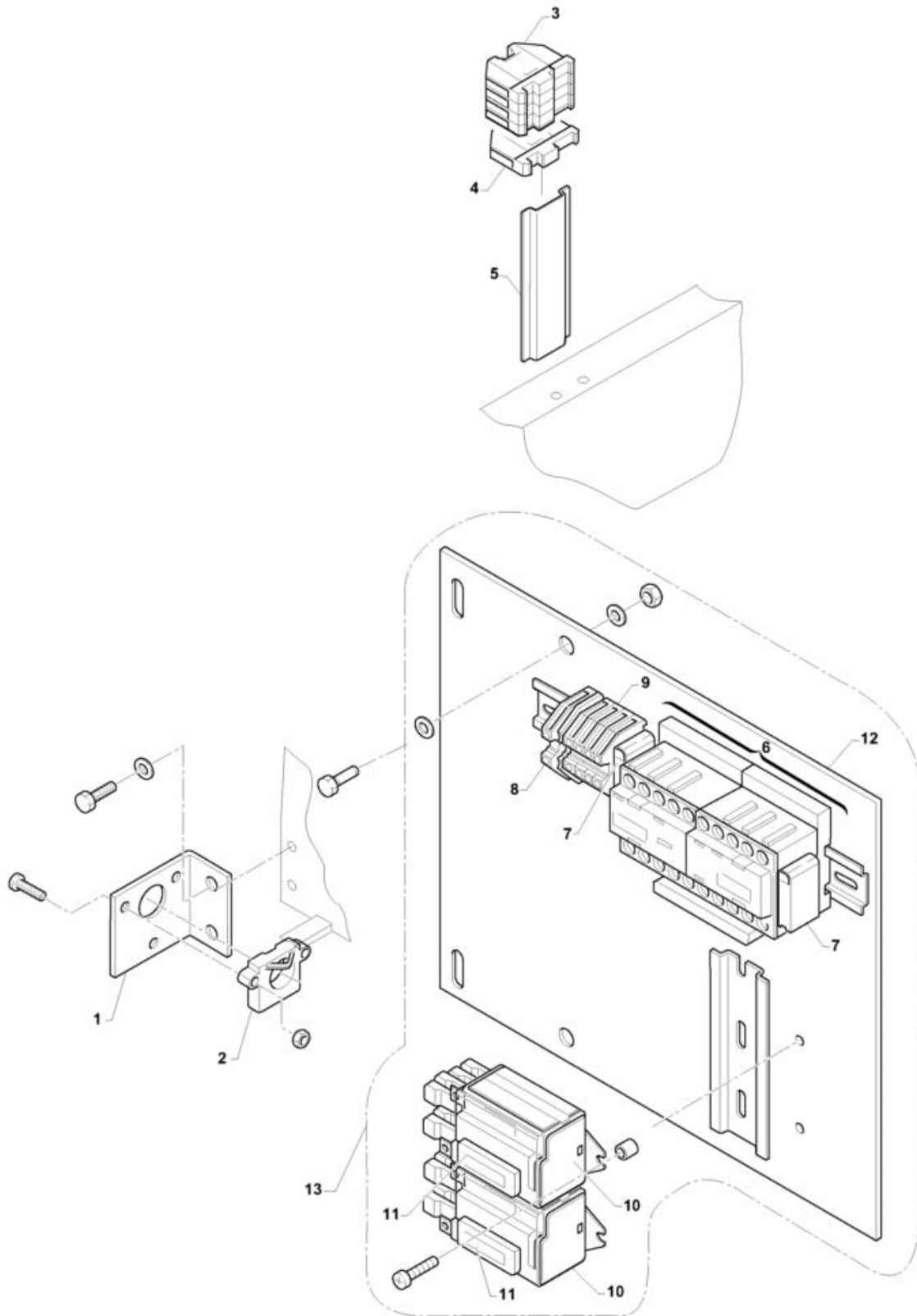




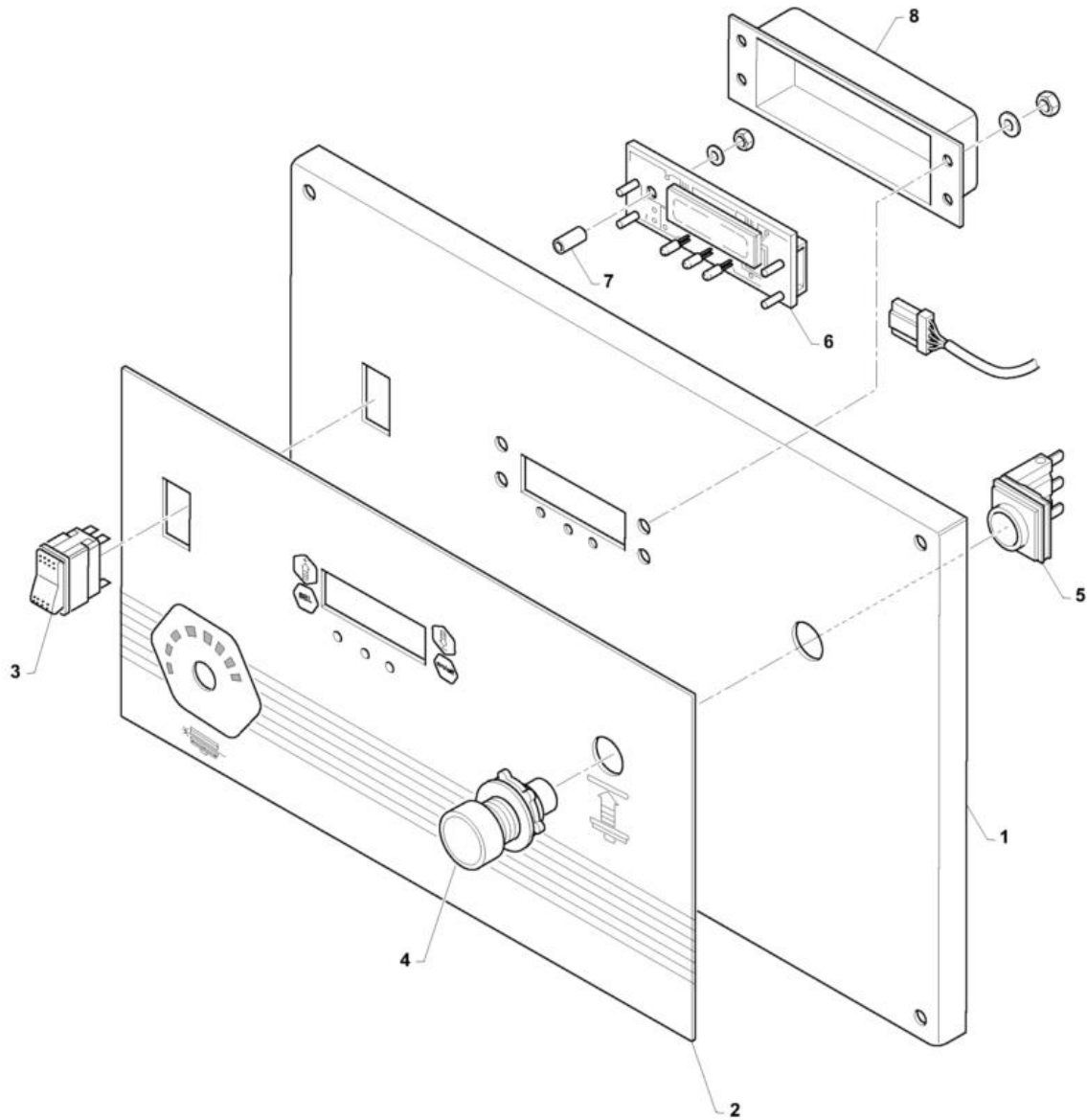
| Pos | Codice | Descrizione | notes | |
|------|--------|-------------------|-------|--|
| 0001 | EG033 | Microinterruttore | | |
| 0002 | J4S60 | Scocca | | |
| 0003 | MD137 | Grano | | |
| 0004 | MA012 | Dado | | |
| 0005 | MA102 | Vite | | |
| 0006 | MA039 | Dado | | |
| 0007 | MC119 | Rondella | | |
| 0008 | MC079 | Rondella | | |



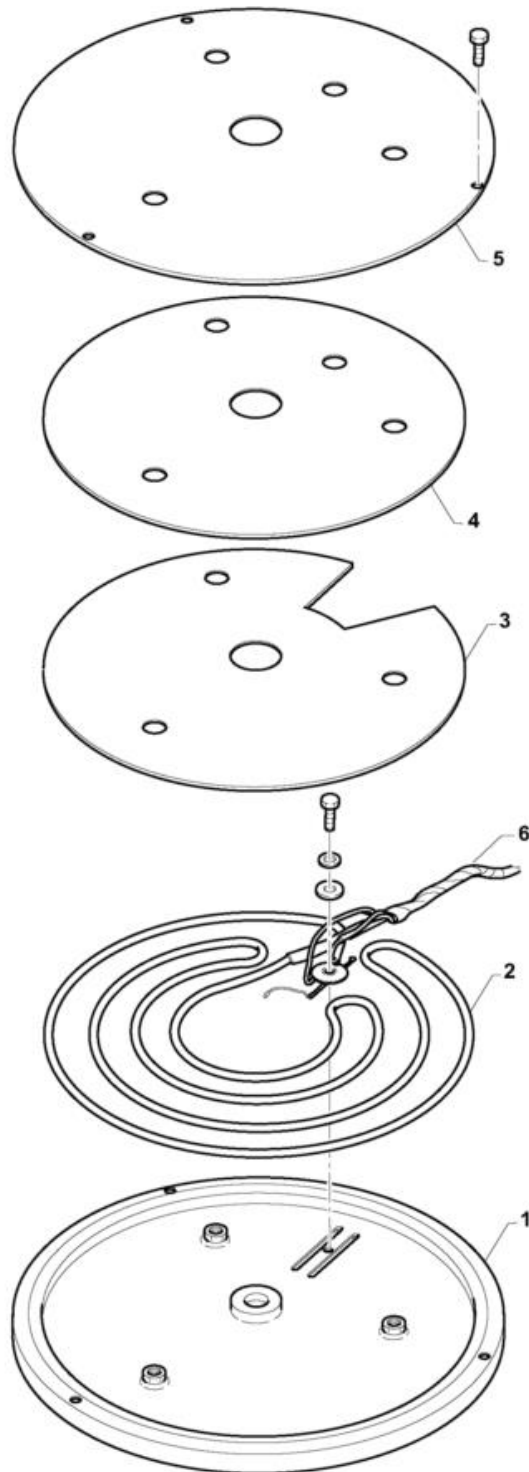
| Pos | Codice | Descrizione | notes | |
|------|------------|-----------------------------|-------|--|
| 0001 | EG032 | Microinterruttore + rotella | | |
| 0002 | J3P22 | Supporto | | |
| 0003 | KD105 | Supporto SBS UCF 205 | | |
| 0004 | KF163 | Asta comando | | |
| 0005 | J3K45 | Compl.mensola porta micro | | |
| 0006 | MC033 | Seeger | | |
| 0007 | MC027 | Seeger | | |
| 0008 | MC140 | Seeger | | |
| 0009 | MC138 | Seeger | | |
| 0010 | J4K55 | Albero | | |
| 0011 | J3K42 | Rinvio | | |
| 0012 | 50SFA73721 | Molla | | |
| 0013 | J3K40 | Quadrotto forato | | |
| 0014 | J3K41 | Supporto | | |
| 0015 | AC143 | Manopola | | |
| 0016 | MD120 | Grano | | |
| 0017 | MD161 | Grano | | |



| Pos | Codice | Descrizione | notes | |
|------|--------|--------------------------------|-------|--|
| 0001 | J3P21 | Staffa pressacavo | | |
| 0002 | AD006 | Pressacavo + viti | | |
| 0003 | EP002 | Morsetto a vite | | |
| 0004 | EP004 | Staffa fermamorsetto | | |
| 0005 | HAT60 | Barra omega | | |
| 0006 | EN139 | TEL.BGR0901A 230V50-60 INT.EST | | |
| 0007 | EN073 | Antidisturbo | | |
| 0008 | EP038 | Morsetto terra | | |
| 0009 | EP008 | Morsetto a vite | | |
| 0010 | EN125 | Relè | | |
| 0011 | EN137 | Filtro | | |
| 0012 | J3PC9 | Piastra | | |
| 0013 | J4PC0 | Impianto elettrico completo | | |



| Pos | Codice | Descrizione | notes | |
|------|--------|--------------------------------|-------|--|
| 0001 | J4P68 | Pannello comandi | | |
| 0002 | AM515 | Targa comandi | | |
| 0003 | EF004 | Interruttore bipolare | | |
| 0004 | EF100 | pulsante avviamento | | |
| 0005 | EF098 | Blocchetto pulsante avviamento | | |
| 0006 | J5H05 | Scheda display | | |
| 0007 | AD253 | Distanziale nylon | | |
| 0008 | A3L22 | Carter | | |



| Pos | Codice | Descrizione | notes | |
|------|--------|------------------|-------|--|
| 0001 | KB102 | Piatto inf. | | |
| 0001 | KB107 | Piatto sup. | | |
| 0002 | EE270 | Resistenza | | |
| 0003 | AL317 | Isolante | | |
| 0004 | KA037 | Protez. isolante | | |
| 0005 | KA042 | Coperchio piatto | | |
| 0006 | ED086 | Termocoppia | | |