



*coffeeing the World*

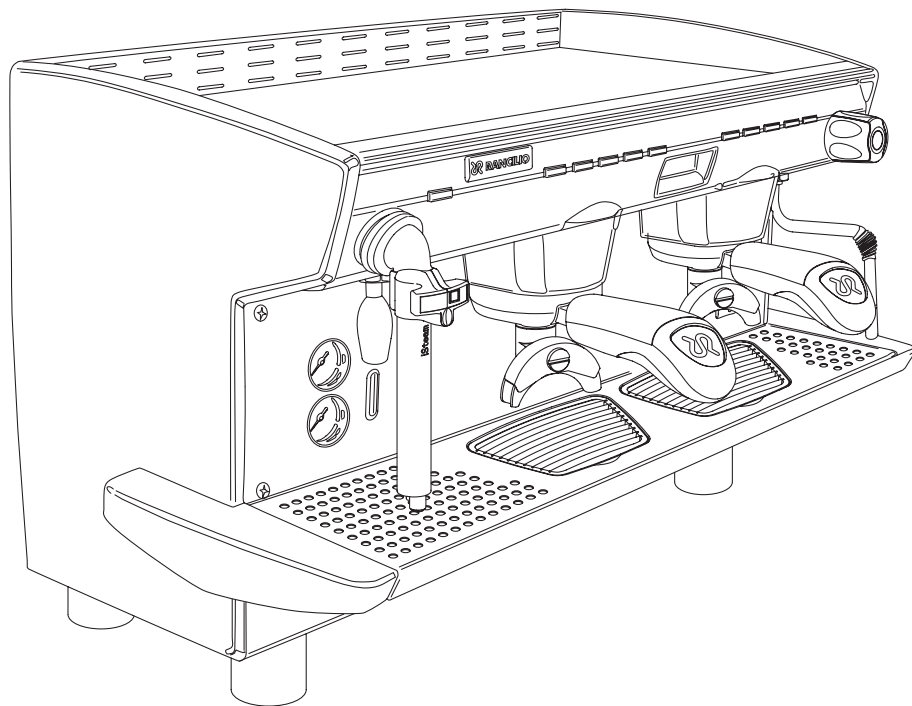
C608

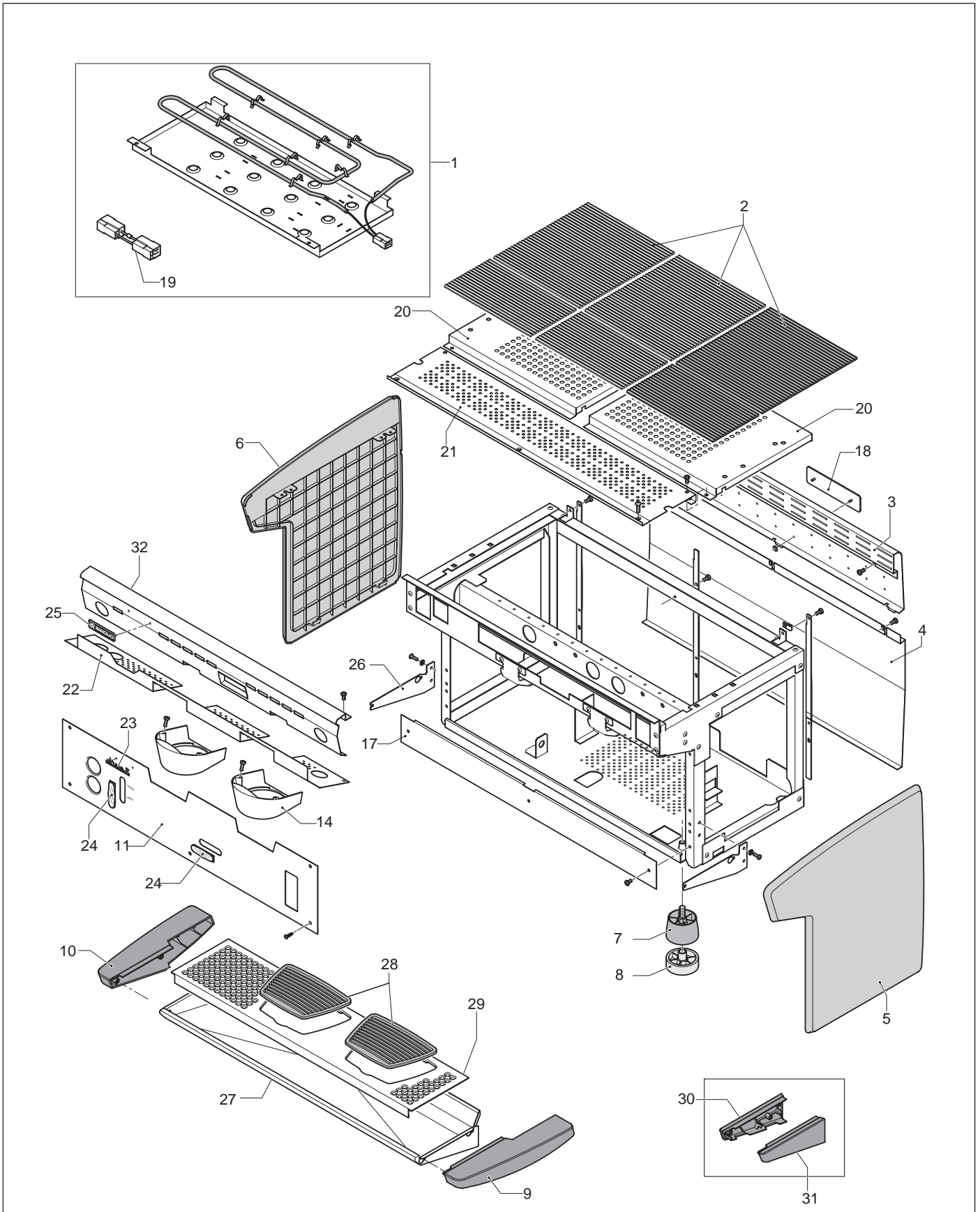
**Ricambi - Spare Parts - Repuestos 2008**

ITALIANO - ENGLISH - ESPAÑOL

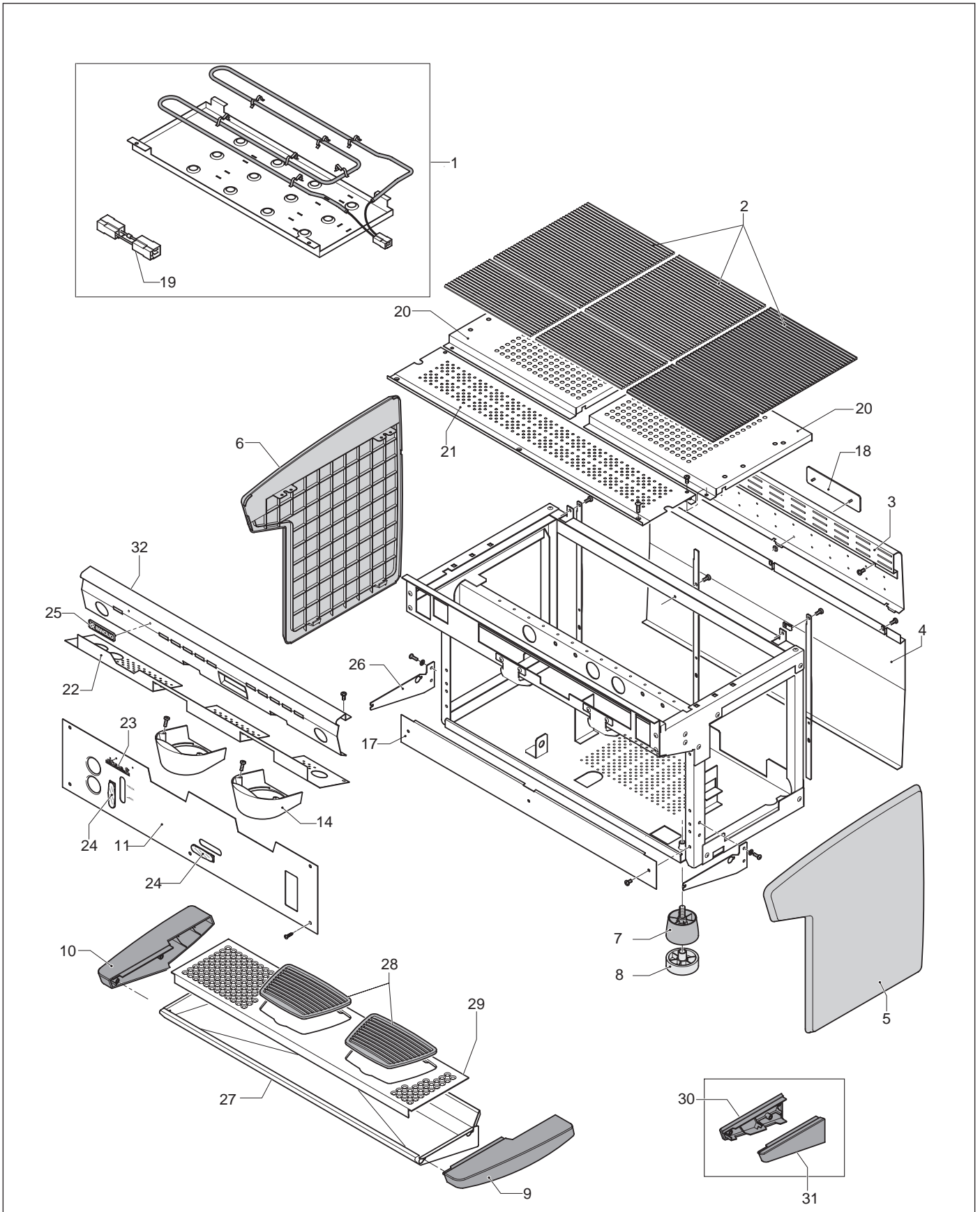
# 8

## CLASSE 8



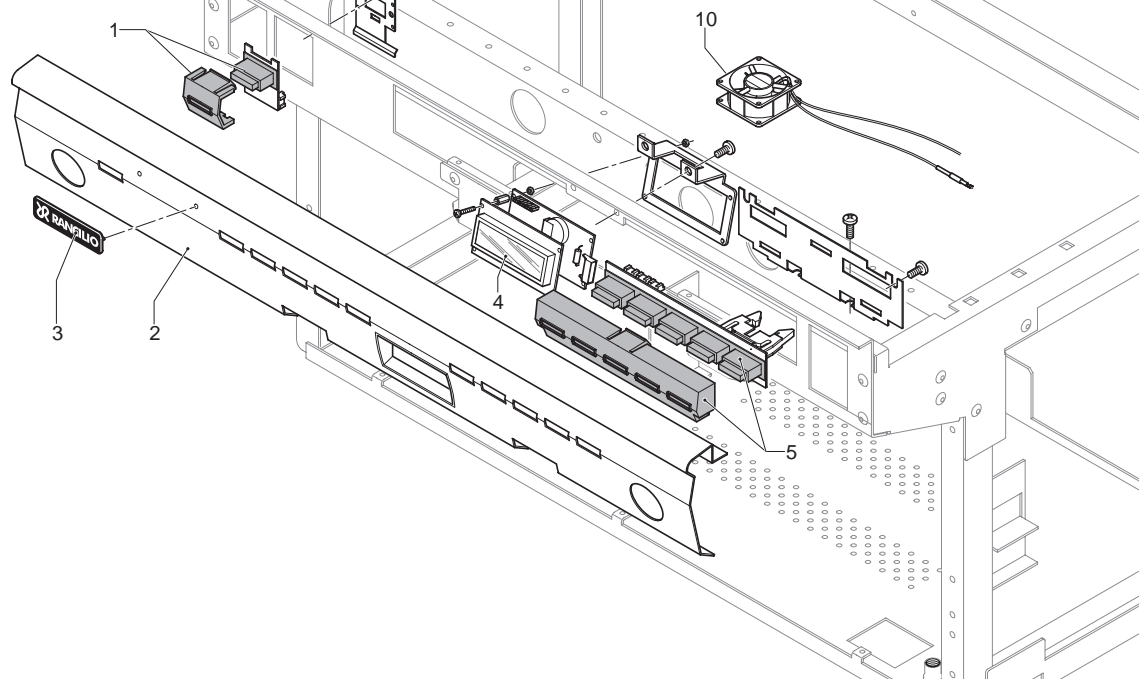


Rif.	CODICE	DESCRIZIONE	DESCRIPTION	DESCRIPCION
001	<b>10705420</b>	ASSIEME SCALD.2GR.	ASSIEME SCALD.2GR.	ASSIEME SCALD.2GR.
	<b>10705421</b>	ASSIEME SCALD.3GR.	KIT HEATING CUP 3GR	KIT CALIENTA TAZAS 3GR
	<b>10705422</b>	ASSIEME SCALD.4GR.	KIT HEATING CUP 4GR	KIT CALIENTA TAZAS 4GR
	<b>10705426</b>	ASSIEME SCALD.C 1-2GR.	KIT HEATING CUP 1-2GR	KIT CALIENTA TAZAS 1-2GR
	<b>10705427</b>	ASSIEME SCALD.C 1-2GR. UL	KIT HEATING CUP 1-2GR UL	KIT CALIENTA TAZAS 1-2GR UL
002	<b>10705384</b>	SERIE GRIGLIE SCALD.PL.2GR.	SET HEATING CUP GRATE PL. 2GR.	SERIE PARILLA CALIENTA TAZAS PL.2GR.
	<b>10705385</b>	SERIE GRIGLIE SCALD.PL.3GR.	SET HEATING CUP GRATE PL.3GR.	SERIE PARILLA CALIENTATAZAS PL.3GR.
	<b>10705386</b>	SERIE GRIGLIE SCALD.PL.4GR.	SET HEATING CUP GRATE PL.4GR.	SERIE PARILLA CALIENTA TAZAS PL.4GR.
	<b>10705383</b>	SERIE GRIGLIE SCALD.PL..1GR.	SET HEATING CUP GRATE PL.COMP1GR	SERIE PARILLA CALIENTA TAZAS PL.COMP1GR
003	<b>32331130</b>	FASCIA POSTER.SUP. 1GR.	REAR UPPER BAND 1GR.	BANDA POSTER.SUP1GR.
	<b>32331131</b>	FASCIA POSTER.SUP. 2GR.	REAR UPPER BAND 2GR.	BANDA POSTER.SUP. 2GR.
	<b>32331132</b>	FASCIA POSTER.SUP.3GR.	REAR UPPER BAND 3GR.	BANDA POSTER.SUP.3GR.
	<b>32331133</b>	FASCIA POSTER.SUP.4GR.	REAR UPPER BAND 4GR.	BANDA POSTER.SUP. 4GR.
004	<b>32331134</b>	FRONTALE POST.INOX 1-2GR.	REAR FRONT-PANEL INOX 1-2GR.	FRONTAL POST.INOX 1-2GR.
	<b>32331135</b>	FRONTALE POST.INOX 2GR.	REAR FRONT PANEL INOX 2GR.	FRONTAL POST.INOX 2GR.
	<b>32331136</b>	FRONTALE POST.INOX 3GR.	REAR FRONT-PANEL INOX 3GR.	FRONTAL POST.INOX 3GR.
	<b>32331137</b>	FRONTALE POST.INOX 4GR.	REAR FRONT-PANEL INOX 4GR.	FRONTAL POST.INOX 4GR.
005	<b>10905001</b>	FIANCHETTO DX C8 INOX	FIANCHETTO DX C8 INOX	FIANCHETTO DX C8 INOX
006	<b>10905002</b>	FIANCHETTO SX C8 INOX	SIDE PANEL SX C8 INOX	LATERAL SX C8 INOX
007	<b>38123568</b>	PIEDINO+GOMMINO	FOOT+RUBBER	PIE+GOMME
008	<b>38123852</b>	RIALZO+GOMMINO X PIEDINO C10 -	RIALZO+GOMMINO X PIEDINO C10 -	RIALZO+GOMMINO X PIEDINO C10 -
009	<b>38123911</b>	FIANCHETTO BACIN. DX	DRAIN SIDE PANNEL DX	LATERAL DX BACINETA DESCARGO
010	<b>38123912</b>	FIANCHETTO BACIN. SX	DRAIN SIDE PANNEL SX	LATERAL SX INOX BACINETA DESCARGO
011	<b>32331138</b>	MASCHERINA 1GR.	TEMPLATE 1GR.	REJA 1GR.
	<b>32331140</b>	MASCHERINA 2GR.	TEMPLATE 2GR.	REJA 2GR.
	<b>32331141</b>	MASCHERINA 3GR.	TEMPLATE 3GR.	REJA 3GR.
	<b>32331142</b>	MASCHERINA 4GR.	TEMPLATE 4GR.	REJA 4GR.
014	<b>21300780</b>	COPRIGRUPPO CROMATO	GROUP COVER	CUBRE GRUPO
017	<b>32331215</b>	MASCHERINA INF. 1 GR C8 TALL	TEMPLATE UNDER 1 GR C8 TALL	MARCARA INFER. 1 GR CL8 TALL
	<b>32331216</b>	MASCHERINA INF. 2 GR C8 TALL	TEMPLATE UNDER 2 GR C8 TALL	MARCARA INFER. 2 GR CL8 TALL
	<b>32331217</b>	MASCHERINA INF. 3 GR C8 TALL	TEMPLATE UNDER 3GR C8 TALL	MARCARA INFER. 3 GR CL8 TALL
	<b>32331218</b>	MASCHERINA INF.4 GR C8 TALL	TEMPLATE UNDER 4GR C8 TALL	MARCARA INFER. 4 GR CL8 TALL
018	<b>42200123</b>	TARGH.RANCILIO MM.145	RANCILIO PLATE MM.145	TARJETA RANCILIO MM.145
019	<b>10110427</b>	CABLAGGIO RIDUTTORE RESIST. SCALD.	WIRING FOR RES.REDUCER DE	CABLES REDUCTOR RES. DE
020	<b>32330971</b>	GRIGLIA SCALD. DX CL 10	HEATING CUP GRATE DX	PARILLA CALIENTA TAZAS DX
	<b>32330972</b>	GRIGLIA SCALD. SX CL 11	HEATING CUP GRATESX	PARILLA CALIENTA TAZAS SX
	<b>32330973</b>	GRIGLIA SCALD. MODULARE CL10	HEATING CUP GRATE	PARILLA CALIENTA TAZAS
021	<b>32331123</b>	COPRIGRUPPO 2GR.	GROUP COVER 2GR.	CUBRE GRUPO 2GR.
	<b>32331124</b>	COPRIGRUPPO 3GR.	GROUP COVER 3GR.	CUBRE GRUPO 3GR.
	<b>32331125</b>	COPRIGRUPPO 4GR.	GROUP COVER 4GR.	CUBRE GRUPO 4GR.
	<b>32331122</b>	COPRIGRUPPO 1GR.C	GROUP COVER 1-2GR.	CUBRE GRUPO 1-2GR.
022	<b>32331083</b>	SOTTOGRUPPO /N 2GR C6/8	UNDER GROUP 2 GR C6/8	SUB GRUPO 2 GR C6/8
	<b>32331084</b>	SOTTOGRUPPO /N 3GR C6/8	UNDER GROUP 3GR C6/8	SUB GRUPO 3 GR C6/8
	<b>32331085</b>	SOTTOGRUPPO /N 4GR C6/8	UNDER GROUP 4GR C6/8	SUB GRUPO 4 GR C6/8
	<b>32331081</b>	SOTTOGRUPPO /N 1GR C6/8	UNDER GROUP 1GR C6/8	SUB GRUPO 1GR C6/8
023	<b>42200129</b>	TARGHETTA CLASSE 8	PLATE CLASSE 8	TARJETA CLASSE 8
024	<b>38123856</b>	VETRINO LIVELLO	LEVEL WATCH GLASS	VIDRIO NIVEL

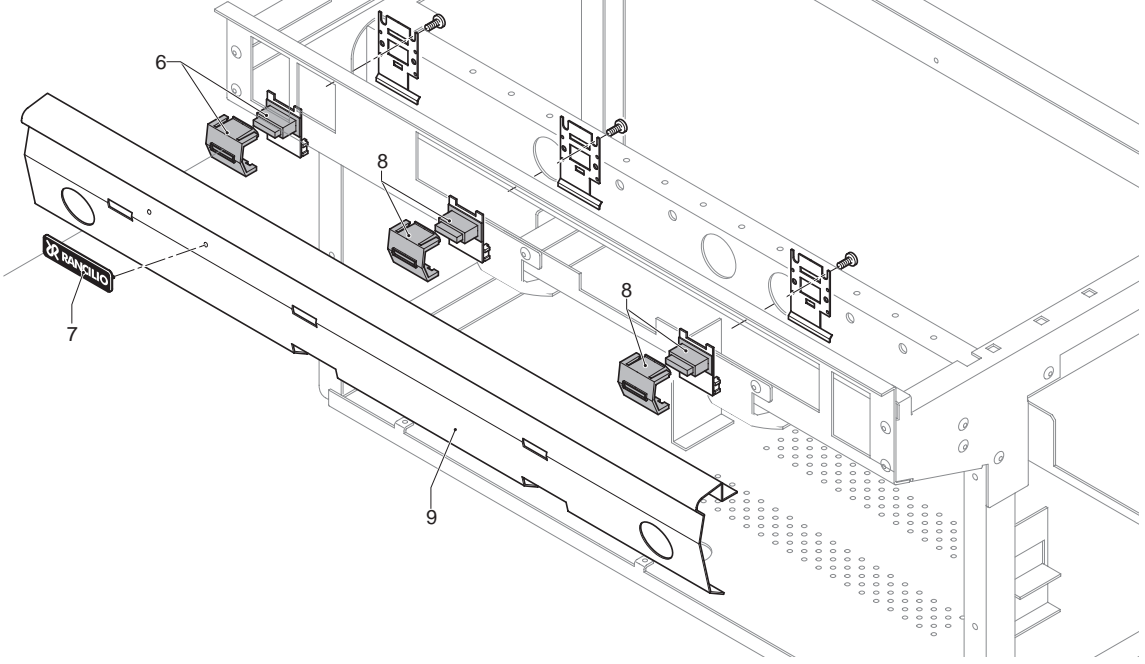




**MOD. DE**

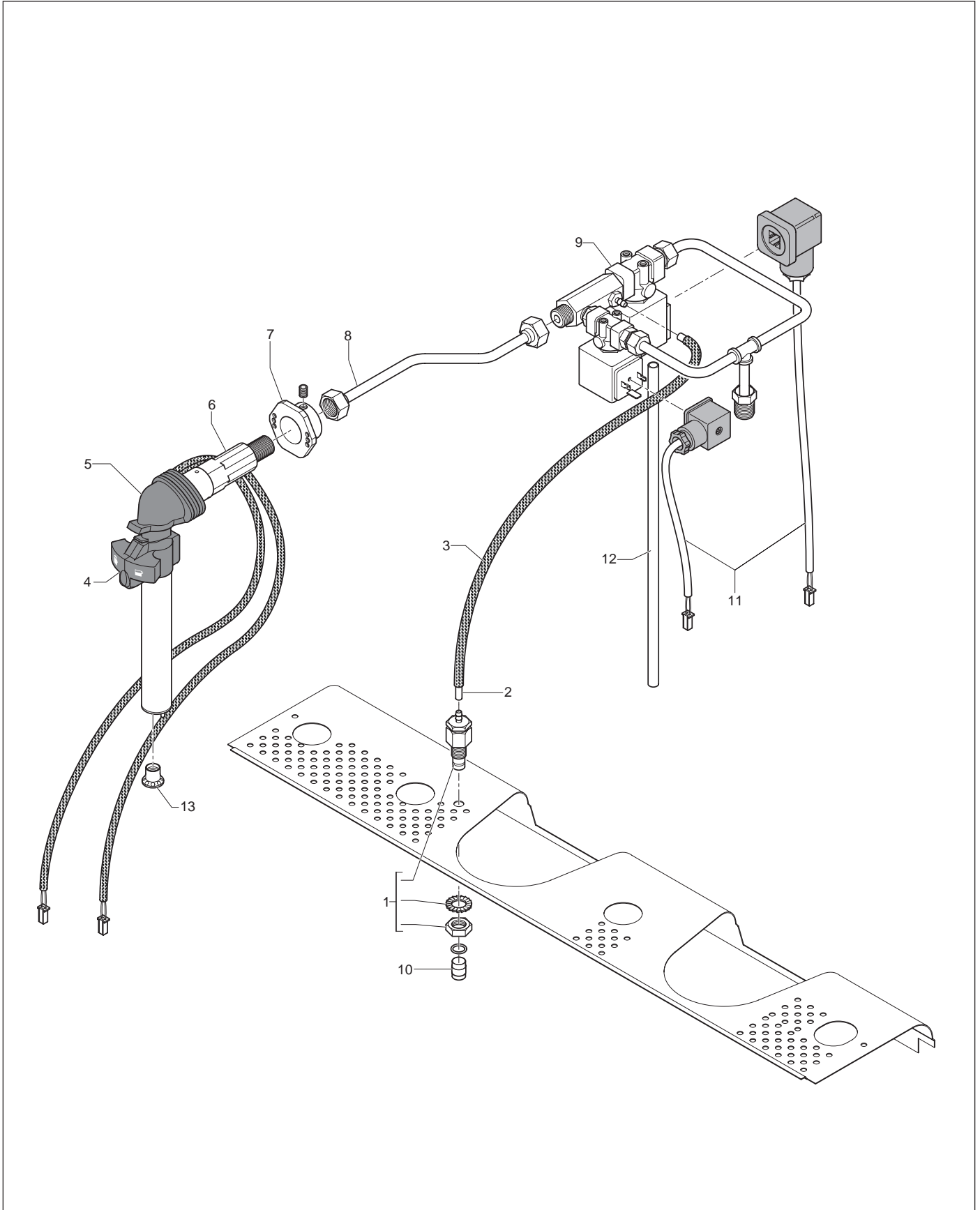


**MOD. S**

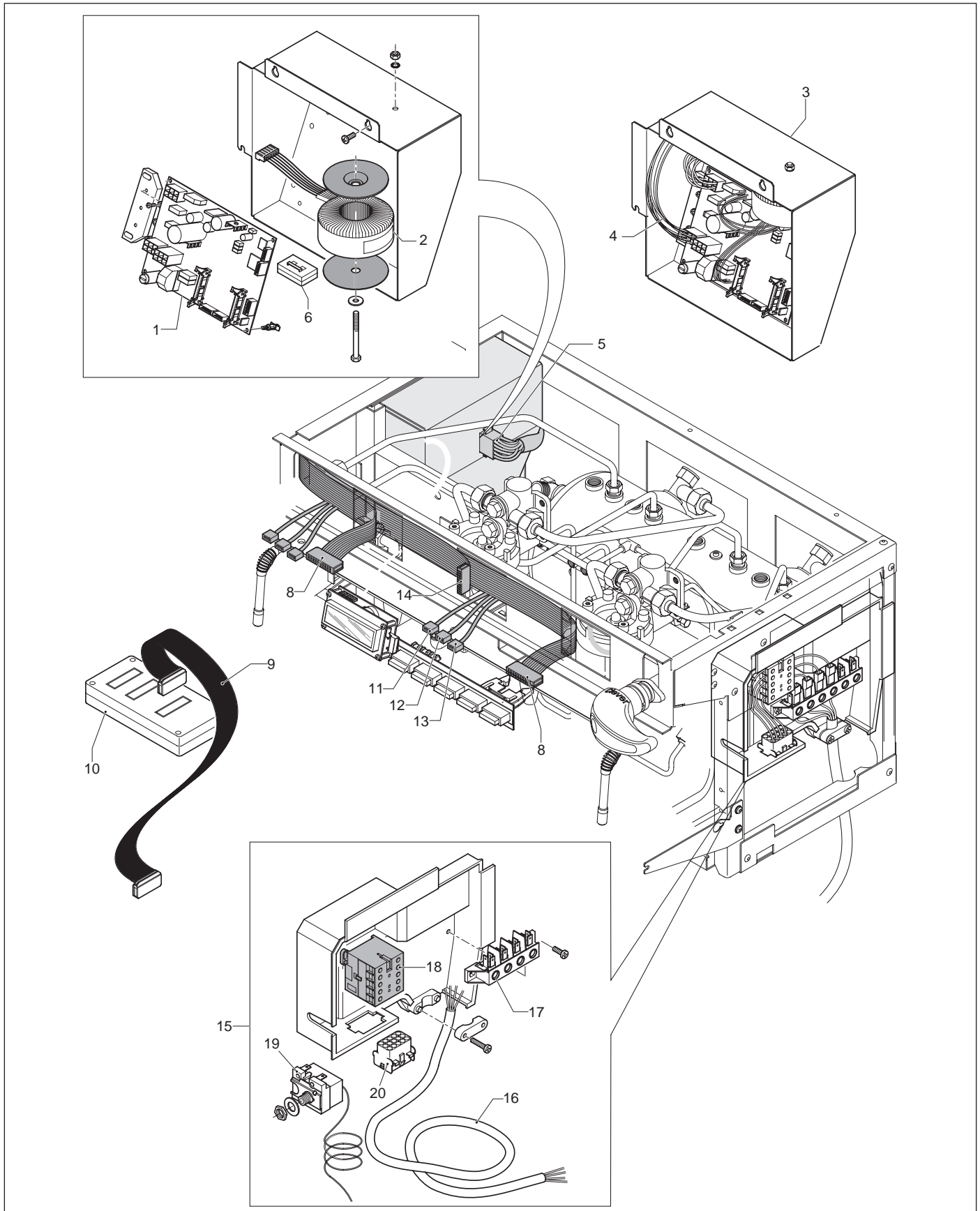






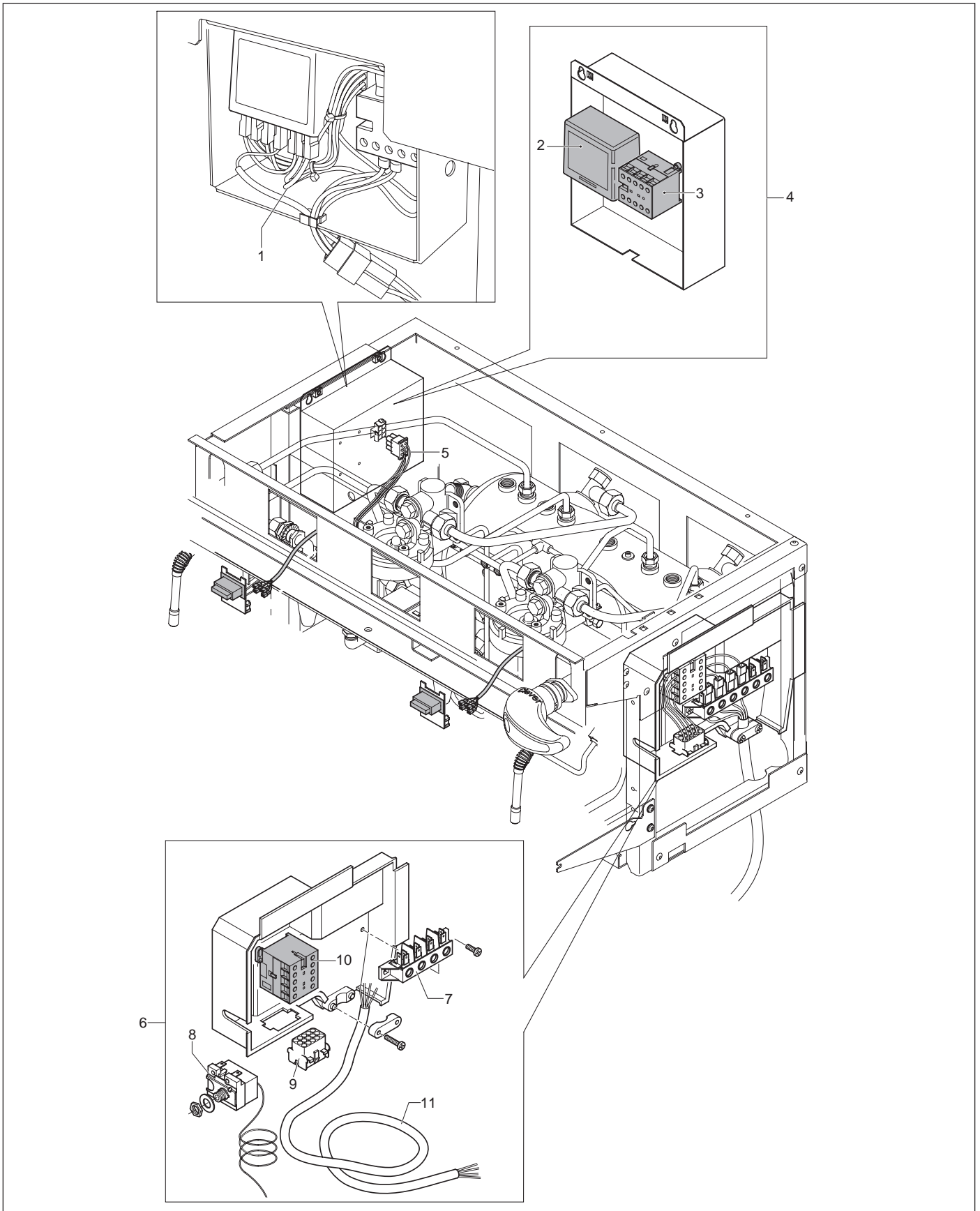






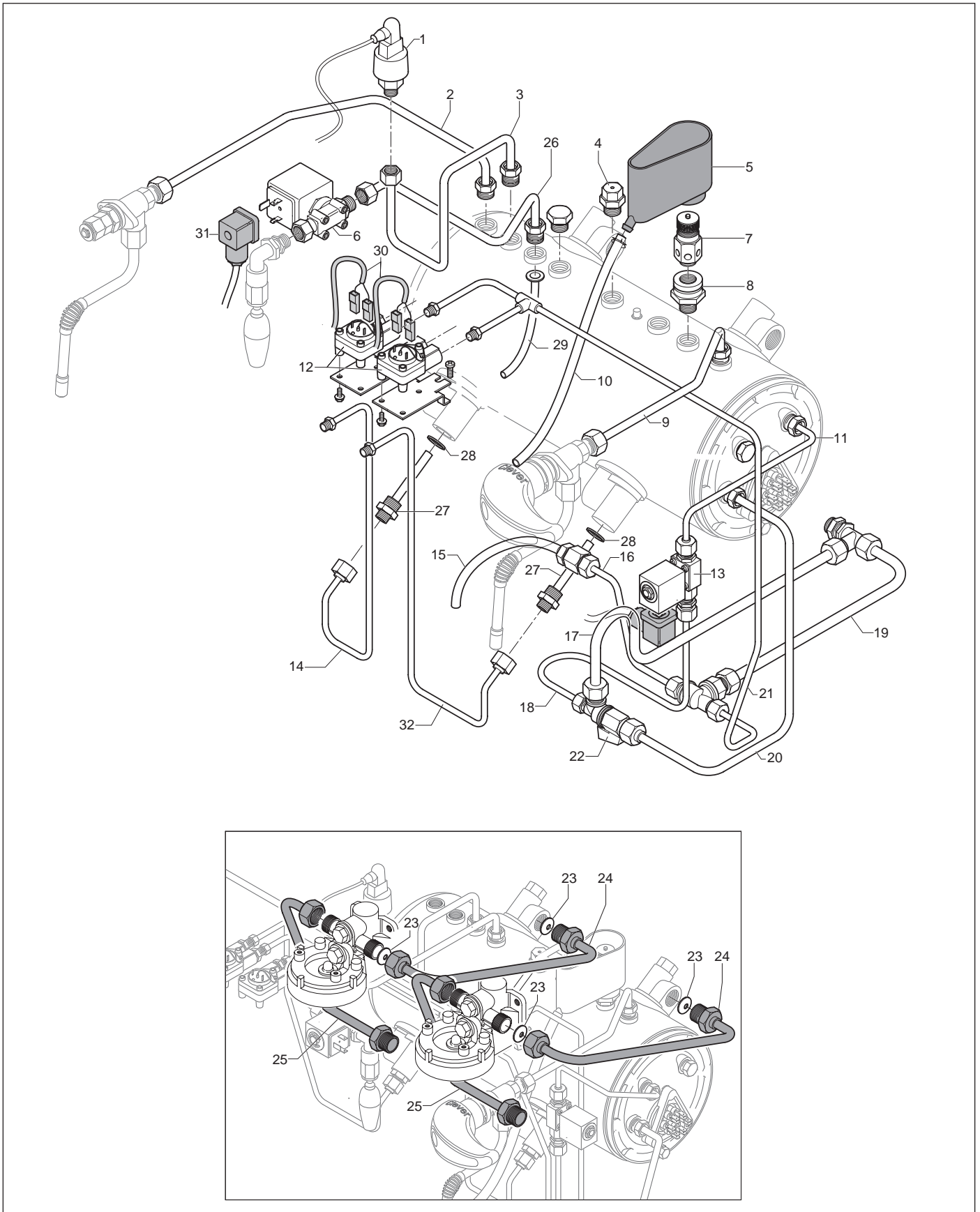
PARTI ELETTRICHE / ELETTRONICHE - ELECTRIC PARTS / ELECTRONIC  
PARTES ELECTRICAS / ELETTRONICAS

Rif.	CODICE	DESCRIZIONE	DESCRIPTION	DESCRIPCION
001	<b>10700978</b>	KIT SCHEDA CL 8	KIT BOARD CL8	KIT CEDULA CL 8
002	<b>34200267</b>	TRASFORMAT.0-200-230-250V	TRANSFORMER 0-200-230-250V	TRANSFORM.0-200-230-250V
003	<b>10110353</b>	SCATOLA CABLATA CL 8 /07 DE	CPU CL 8 /07 DE BOX COMPLETE	CAJA CL 8 /07 DE ASSEMBLATA
004	<b>10110651</b>	CABLAGGIO SCHEDA CL 8/DE07	WIRING BOARD CL 8/DE07	CABLE CEDULA CL 8/DE07
005	<b>10110645</b>	CABLAGGIO AT CL 8/DE07 1-2 GR	WIRING AT CL 8/DE07 1-2 GR	CABLE AT CL 8/DE07 1-2 GR
	<b>10110646</b>	CABLAGGIO AT CL 8/DE07 3-4 GR	WIRING AT CL 8/DE07 3-4 GR	CABLE AT CL 8/DE07 3-4 GR
006	<b>38123598</b>	SCATOLA PORTAFUSIBILI CL 10	BOX FUSE CL 10/07	CAJA POR FUSIBLE CL 10/07
008	<b>10110404</b>	CABLAGGIO TASTIERA 1GR	P.B.PANEL WIRING 1GR	CABLES TECLADO 1 GR
	<b>10110405</b>	CABLAGGIO TASTIERA 2GR	P.B.PANEL WIRING 2GR	CABLES TECLADO 2GR
009	<b>10110491</b>	CABLAGGIO CPU-SCHEDA ESP.DE 3-4GR.	WIRING CPU-EXPBOARD DE 3-4GR	CABLES CPU-CEDULA EXP. DE 3-4GR
010	<b>34070063</b>	SCHEDA ESPANSIONE 3-4GR.	EXPANS.BOARD 3/4GR	CEDULA EXPANS.3/4GR
011	<b>10110492</b>	CABLAGGIO PULSANTE ACQUA DE	WATER P.BUTTON WIRING DE	CABLES BOTON AGUA DE
012	<b>10110420</b>	CABLAGGIO EV.GRUPPO/ACQUA	WIRING GROUP/WATER EV.	CABLES EV. GRUPO/AGUA
013	<b>10110402</b>	CABLAGGIO VENT.1/2 GR.	FLOWMETER WIRING 1/2GR.	CABLES HELICE 1/2 GR.
014	<b>10110490</b>	CABLAGGIO DISPLAY DE	WIRING DISPLAY DE	CABLES DISPLAY DE
015	<b>10110359</b>	SCATOLA ALIMENT.MC/07 230V	ELECTRICK BOX MC/07 V230	CAJA ALIMENTACIONE MC/07 230V
016	<b>34300073</b>	CAVO H07RN-F 5C.SEZ.2,5 L=2200	CABLE H07RN-F 5C. SEZ.2,5 L=2200	CABLE H07RN-F 5C. SEZ.2,5 L=2200
	<b>34300079</b>	CAVO H07RN-F 5C.SEZ.4 L=2000	CABLE 5C. 4 SEZ.	CABLE 5C. SEZ.4
017	<b>34150026</b>	MORSETTIERA 4 POLI	TERMINAL BOARD	JUNTA DE TERMINAL
018	<b>34200332</b>	MINICONTATTORE ABB 220/240V B6	220/240V B6-40-00 F MINI-CONT	MINI-CONTACTOR 220/240V B6-40
019	<b>34200097</b>	SALVARESISTENZA EGO MONOFASE	SAVE- HEATING ELEMENT EGO MONOF.	SALVARESIST.EGO MONOF.
020	<b>10110655</b>	CABLAGGIO ALIMENTAZ. CL 10/S	WIRING POWER CL 10/S	CABLE ALIMENTACIONES CL 10/S



PARTI ELETTRICHE / ELETTRONICHE - ELECTRIC PARTS / ELECTRONIC  
PARTES ELECTRICAS / ELETTRÓNICAS

Rif.	CODICE	DESCRIZIONE	DESCRIPTION	DESCRIPCION
001	10110653	CABLAGGIO CENTRALINA CL 10/07 S	WIRING TRANSDUCTOR RALS CL 10/07 S	CABLE TRANSDUCTOR RALS CL 10/07 S
002	34070029	CENTR. RALS 220/240V	TRANSDUCTOR RALS 220/240V	TRANSDUCTOR RALS 220/240V
003	34200332	MINICONTATTORE ABB 220/240V B6	220/240V B6-40-00 F MINI-CONT	MINI-CONTACTOR 220/240V B6-40
004	10110361	SCATOLA CABLATA S-RE C10/07	S-RE C10/07 BOX COMPLETE	CAJA S-RE C10/07 ASSEMBLATA
005	10110647	CABLAGGIO AT C8 - S 1GR	WIRING AT C8 - S 1GR	CABLE AT C8 - S 1GR
	10110641	CABLAGGIO AT - S 2GR	WIRING AT - S 2GR	CABLE AT - S 2GR
	10110642	CABLAGGIO AT - S 3GR	WIRING AT S 3GR	CABLE AT - S 3GR
	10110648	CABLAGGIO AT - C8 S 4 GR	WIRING AT - C8 S 4 GR	CABLE AT C8 - S 4GR
006	10110359	SCATOLA ALIMENT.MC/07 230V	ELECTRICK BOX MC/07 V230	CAJA ALIMENTACIONE MC/07 230V
007	34150026	MORSETTIERA 4 POLI	TERMINAL BOARD	JUNTA DE TERMINAL
008	34200097	SALVARESISTENZA EGO MONOFASE	SAVE- HEATING ELEMENT EGO MONOF.	SALVARESIST.EGO MONOF.
009	10110655	CABLAGGIO ALIMENTAZ. CL 10/S	WIRING POWER CL 10/S	CABLE ALIMENTACIONES CL 10/S
010	34200332	MINICONTATTORE ABB 220/240V B6	220/240V B6-40-00 F MINI-CONT	MINI-CONTACTOR 220/240V B6-40
011	34300073	CAVO H07RN-F 5C.SEZ.2,5 L=2200	CABLE H07RN-F 5C. SEZ.2,5 L=2200	CABLE H07RN-F 5C. SEZ.2,5 L=2200
	34300079	CAVO H07RN-F 5C.SEZ.4 L=2000	CABLE 5C. 4 SEZ.	CABLE 5C. SEZ.4





8

DE

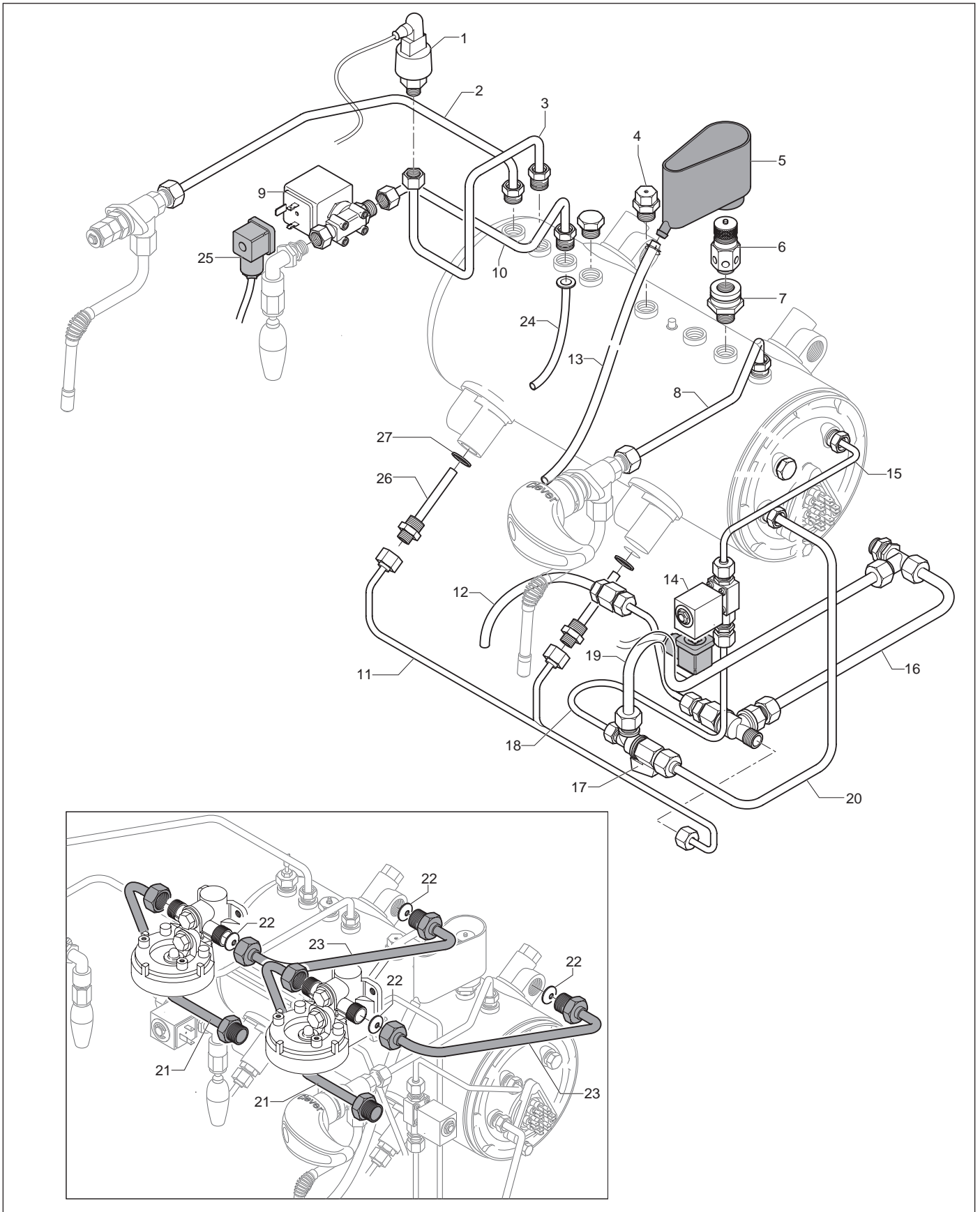
TAV.10150/08

IMPIANTO IDRAULICO - HYDRAULIC CIRCUIT - CIRCUITO HIDRAULICO

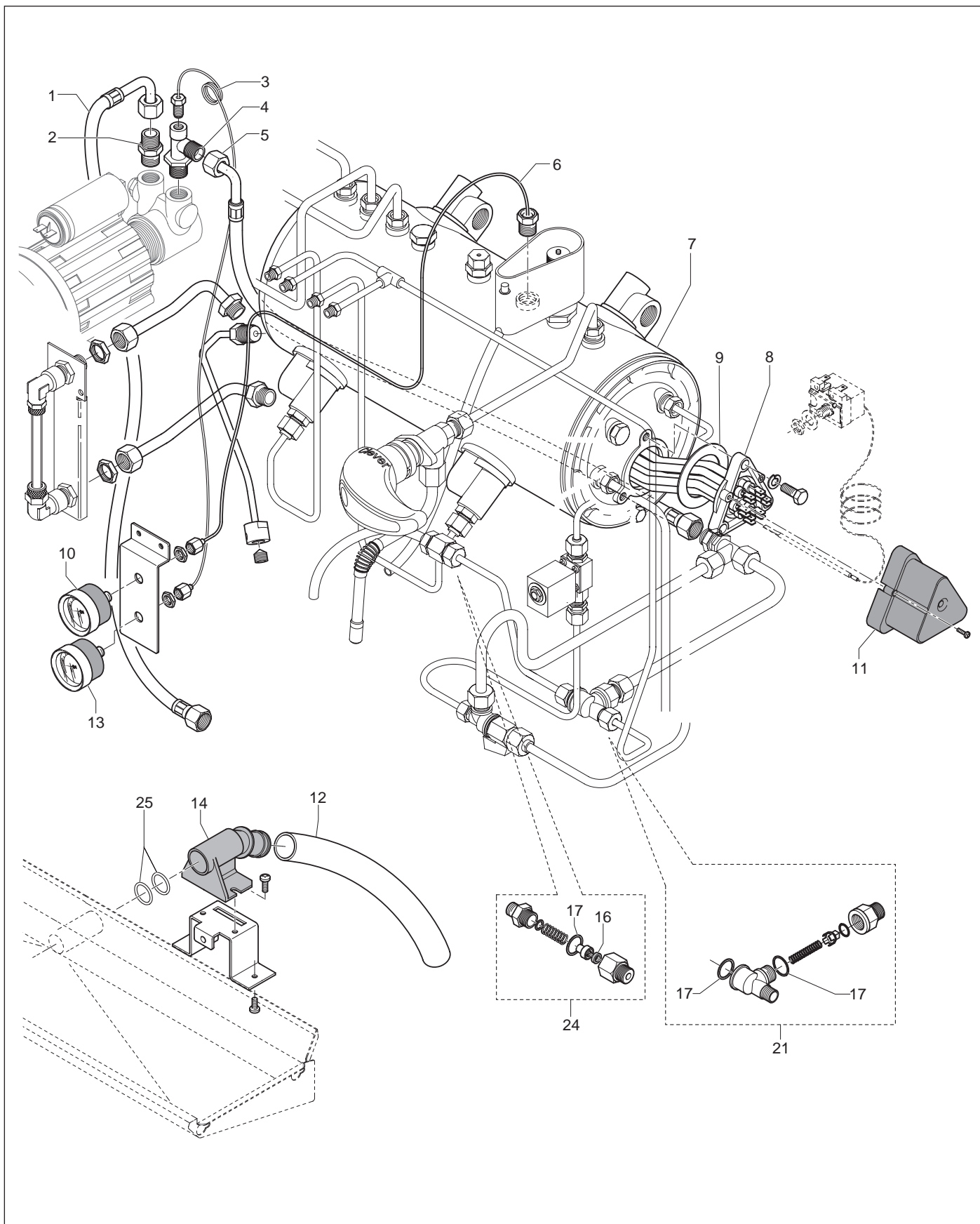
Rif.	CODICE	DESCRIZIONE	DESCRIPTION	DESCRIPCION
001	34200288	TRASDUTTORE DI PRESSIONE HUBA	PRESSION TRANSDUCTOR HUBA	TRANSDUCTOR PRESSION HUBA
002	81330111	TUBO RUBIN. ACQUA	WATER COCK TAP	TUBO GRIFO AGUA
003	10043049	TUBO 8X6X350	WATER COCK PIPE	TUBO CALDERA AGUA
004	10060050	VALVOLA ANTIRISUCCHIO	A.V.VALVE	VALVULA AV
005	38123894	VASCHETTA RACCOLTA ACQUA VS.MC-PL-	WATER TANK SAFETY VALVE	CONTYENIDOR AGUA VALVULA DE SEGURIDAD
006	10060467	ELETTR.ACQUA CALDA 24V	HOT WATER ELECTROVALVE 24V	ELECTR. AGUA CALIENTE 24V
007	10060514	VALVOLA SICUREZZA 3/8" GAS	SAFETY VALVE 3/8" GAS	VALVULA DE SEGURIDAD 3/8" GAS
008	23000074	PROLUNGA VSM PER VASCHETTA	SAFETY VALVE PROLONGS	EXTIENDE VALVULA DE SEGURIDAD
009	10043046	TUBO 8X6X270	PIPE 8X6X270	TUBO 8X6X270
010	38228002	TUBO SILICONE 9X6X560	SILICONE HOSE 9X6X560	TUBO SILICONE 9X6X560
011	10042022	TUBO 6X4X230	TUBE 6X4X230	TUBO 6X4X230
012	10705126	KIT VENTOLINO CON RACC.E GUARN	FLOWMETER WITH JUNCTION AND GASKET	KIT CONTACTOR SKET
013	10060466	ELETTR.CARICO+RIT.24V	CHARGE+CHECK ELECTROV.24V	ELECTROV.CARGA-RET.24V
014	10044075	TUBO6x4x430	PIPE 10X6x4x430	TUBO 6x4x430
015	38228003	TUBO SILICONE D.9X6X480	SILICONE HOSE D.9X6X480	TUBO SILICONE D.9X6X480
016	10042127	TUBO 6X4X205	PIPE 6X4X205	TUBO 6X4X205
017	10044075	TUBO 10X8X270	PIPE 10X8X270	TUBO 10X8X270
018	10042103	TUBO6X4X240	PIPE 6X4X240	TUBO 6X4X240
019	10043102	TUBO 8X6X130	PIPE 8X6X130	TUBO 8X6X130
020	10043044	TUBO 8X6X320	PIPE 8X6X320	TUBO 8X6X320
021	10046014	TUBO COLLETT-SCAMB. 2GR	PIPE MANIF.-EXCHANGER 2GR	TUBO COLECTOR-INTERCAMB.2GR
	10046015	TUBO COLLETT-SCAMB 3GR	PIPE MANIF.-EXCHANGER 3GR	TUBO COLECTOR-INTERCAMB. 3GR
	10046016	TUBO COLLETT-SCAMB 4GR	PIPE MANIF.-EXCHANGER 4GR	TUBO COLLECTOR-INTERCAMB. 4GR
022	69200018	RUBINETTO MINIBALL 3/8MM	MINIBALL COCK 3/8M	GRIFO MINIBALL 3/8MM
023	23125009	STROZZATURA GR. D.3,5-CU-	GROUP REDUCTION D3.5	REDUCION GRUPO D 3.5
	23125021	STROZZATURA GR. D.2	STROZZATURA GR. D.2	STROZZATURA GR. D.2
024	10044026	TUBO CIRC.MANDATA 10X8 F1/2-M1/2	CIRC.DELIVERY PIPE 10X8 F1/2-M1/2	TUBO CIRCUL.JEGADA 10X8 F1/2-M1/2
025	10044027	TUBO CIRC.RITORNO D.10X8 F1/2-M1/2	CIRC.RETURN PIPE D.10X8 F1/2-M1/2	TUBO CIRCUL.REGRESSO D.10X8 F1/2-M1/2
026	10043039	TUBO 8X6X350	PIPE 8X6X350	TUBO 8X6X350
027	10042171	INIETTORE L. 6,5	INJECTION PIPE L.6,5	TUBO INJCION L. 6,5
	10042172	INIETTORE L. 12,70	INJECTION PIPE L.12,70	TUBO INJCION L.12,70
	10042173	INIETTORE L.17,50	INJECTION PIPE L.17,50	TUBO INJCION L L.17,50
028	27350001	GUARNIZIONE RAME 3/8	GASKET 3/8	JUNTA 3/8 GAS
029	27120130	PESCANTE	HOT WATER SUCTION PIPE	CHUPADOR AGUA CALAIENTE
030	10110402	CABLAGGIO VENTOLINI 1/2 GR.	FLOWMETER VIRING 1/2 GR	CABLE HELICE 1/2 GR
	10110445	CABLAGGIO VENTOLINI 3/4 GR.	FLOWMETER VIRING 3/4GR	CABLE HELICE 3/4GR
031	10110420	CABLAGGIO EV.GRUPPO/ACQUA	WIRING GROUP/WATER EV.	CABLES EV. GRUPO/AGUA
032	10042215	TUBO6x4x490	PIPE 10X6x4x490	TUBO 6x4x490



*coffeeing the World*



Rif.	CODICE	DESCRIZIONE	DESCRIPTION	DESCRIPCION
001	<b>34200288</b>	TRASDUTTORE DI PRESSIONE HUBA	PRESSION TRANSDUCTOR HUBA	TRANSDUCTOR PRESSION HUBA
002	<b>81330111</b>	TUBO RUBIN. ACQUA	WATER COCK TAP	TUBO GRIFO AGUA
003	<b>10043039</b>	TUBO 8X6X350	PIPE 8X6X350	TUBO 8X6X350
004	<b>10060050</b>	VALVOLA ANTIRISUCCHIO	A.V.VALVE	VALVULA AV
005	<b>38123894</b>	VASCHETTA RACCOLTA ACQUA VS.MC-PL-	WATER TANK SAFETY VALVE	CONTYENIDOR AGUA VALVULA DE SEGURIDAD
006	<b>10060514</b>	VALVOLA SICUREZZA 3/8" GAS	SAFETY VALVE 3/8" GAS	VALVULA DE SEGURIDAD 3/8" GAS
007	<b>23000074</b>	PROLUNGA VSM PER VASCHETTA	SAFETY VALVE PROLONGS	EXTIENDE VALVULA DE SEGURIDAD
008	<b>10043039</b>	TUBO 8X6X350	PIPE 8X6X350	TUBO 8X6X350
009	<b>10060486</b>	ELETT. ACQUA CALDA 230V	HOT WATER ELECTROVALVE 230V	ELECTR. AGUA CALIENTE 230V
010	<b>10043046</b>	TUBO 8X6X270	PIPE 8X6X270	TUBO 8X6X270
011	<b>10046008</b>	TUBO COLLETT-SCAMB. 2GR	PIPE MANIF.-EXCHANGER 2GR	TUBO COLECTOR-INTERCAMB.2GR
	<b>10046009</b>	TUBO COLLETT-SCAMB 3GR	PIPE MANIF-EXCHANGER 3GR	TUBO COLECTOR-INTERCAMB. 3GR
	<b>10046010</b>	TUBO COLLETT-SCAMB 4GR	PIPE MANIF-EXCHANGER 4GR	TUBO COLECTOR-INTERCAMB. 4GR
012	<b>38228002</b>	TUBO SILICONE 9X6X560	SILICONE HOSE 9X6X560	TUBO SILICONE 9X6X560
013	<b>38228003</b>	TUBO SILICONE D.9X6X480	SILICONE HOSE D.9X6X480	TUBO SILICONE D.9X6X480
014	<b>10060466</b>	ELETT. CARICO+RIT.24V	CHARGE+CHECK ELECTROV.24V	ELECTROV.CARGA-RET.24V
015	<b>10042022</b>	TUBO 6X4X230	TUBE 6X4X230	TUBO 6X4X230
016	<b>10043102</b>	TUBO 8X6X130	PIPE 8X6X130	TUBO 8X6X130
017	<b>69200018</b>	RUBINETTO MINIBALL 3/8MM	MINIBALL COCK 3/8M	GRIFO MINIBALL 3/8MM
018	<b>10042103</b>	TUBO 6X4X240	PIPE 6X4X240	TUBO 6X4X240
019	<b>10044075</b>	TUBO 10X8X270	PIPE 10X8X270	TUBO 10X8X270
020	<b>10043044</b>	TUBO 8X6X320	PIPE 8X6X320	TUBO 8X6X320
021	<b>10044027</b>	TUBO CIRC.RITORNO D.10X8 F1/2-M1/2	CIRC.RETURN PIPE D.10X8 F1/2-M1/2	TUBO CIRCUL.REGRESSO D.10X8 F1/2-M1/2
022	<b>23125009</b>	STROZZATURA GR. D.3,5-CU-	GROUP REDUCTION D3.5	REDUCION GRUPO D 3.5
	<b>23125021</b>	STROZZATURA GR. D.2	STROZZATURA GR. D.2	STROZZATURA GR. D.2
023	<b>10044026</b>	TUBO CIRC.MANDATA 10X8 F1/2-M1/2	CIRC.DELIVERY PIPE 10X8 F1/2-M1/2	TUBO CIRCUL.JEGADA 10X8 F1/2-M1/2
024	<b>27120130</b>	PESCANTE	HOT WATER SUCTION PIPE	CHUPADOR AGUA CALAIENTE
025	<b>10110420</b>	CABLAGGIO EV.GRUPPO/ACQUA	WIRING GROUP/WATER EV.	CABLES EV. GRUPO/AGUA
026	<b>10042171</b>	INIETTORE L. 6,5	INJECTION PIPE L.6,5	TUBO INJCION L. 6,5
	<b>10042172</b>	INIETTORE L. 12,70	INJECTION PIPE L.12,70	TUBO INJCION L.12,70
	<b>10042173</b>	INIETTORE L.17,50	INJECTION PIPE L.17,50	TUBO INJCION L L.17,50
027	<b>27350001</b>	GUARNIZIONE RAME 3/8	GASKET 3/8	JUNTA 3/8 GAS

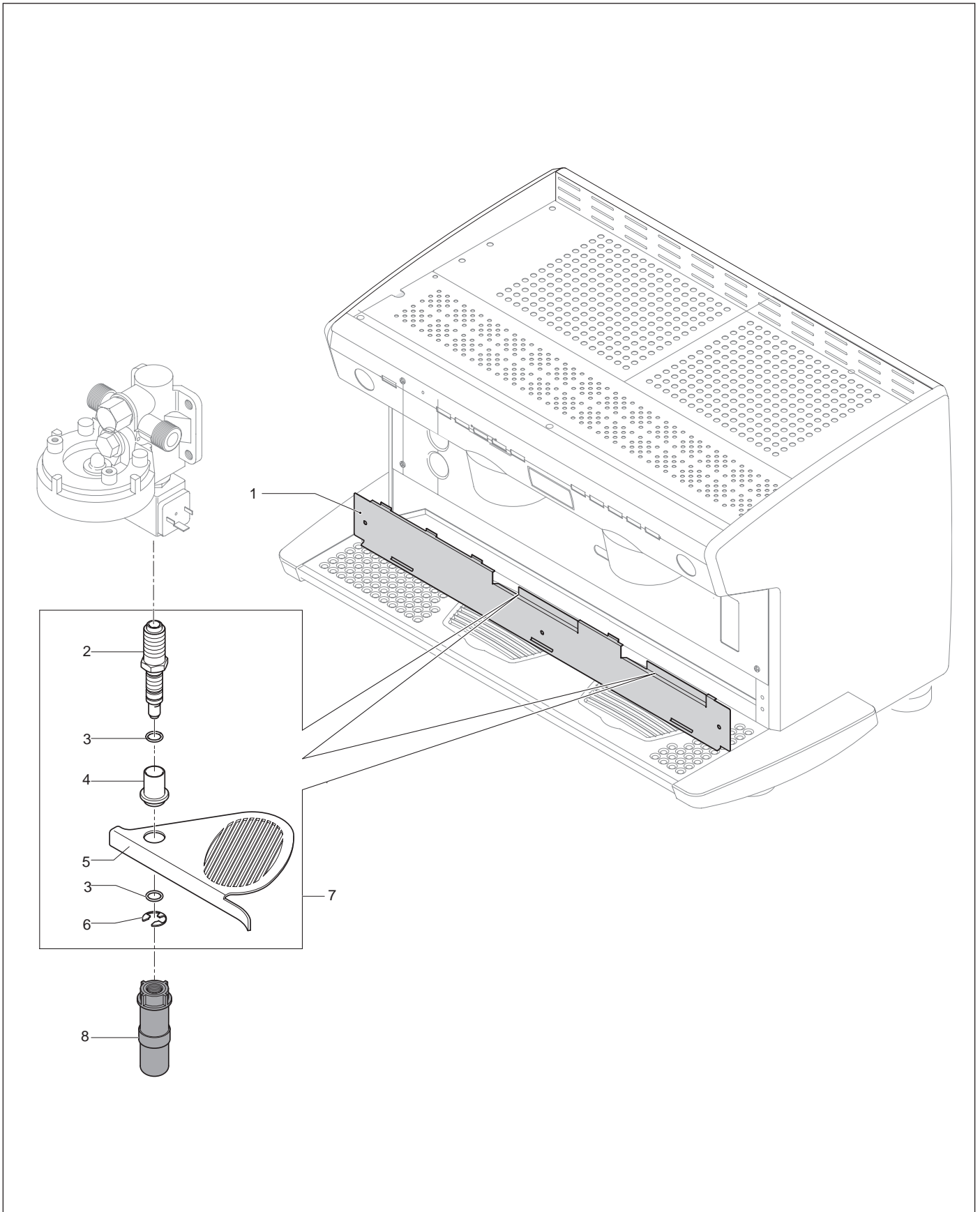


Rif.	CODICE	DESCRIZIONE	DESCRIPTION	DESCRIPCION
001	81530120	TUBO FLEX INOX CM 50 CON CURVA	FLEX PIPE INOX CM 50	TUBO FLEX INOX CM 50
002	23217019	RACCORDO 3/8-3/8 GAS	JUNCTION 3/8-3/8 GAS	EMPALME 3/8-3/8 GAS
003	69000244	TUBO CAPILLARE POMPA MANOMETRO	PIPE POMP VOLUMETRIC-MANOMETER	TUBO COLL. BOMBA- MANOMETRO
004	20123001	RACCORDO A T SL -OT-	T JUNCTION	UNION T
005	82530120	TUBO FLEX INOX CM 50 CON CURVA	FLEX PIPE INOX CM 50	TUBO FLEX INOX CM 50
006	10041042	TUBO 4X3X600 F1/8-M3/8 2-3-4GR.COMP.	PIPE 4X3X600 F1/8-M3/8 2-3-4GR.COMP.	TUBO 4X3X600 F1/8-M3/8 2-3-4GR.COMP.
007	10022310	CALDAIA SCF 1GR.(COP.FISSO)	BOILER 1GR	CALDERA 1GR
	10022320	CALDAIA SCF 2GR.(COP.FISSO)	BOILER 2GR	CALDERA 2GR
	10022330	CALDAIA SCF3GR.(COP.FISSO)	BOILER 3GR	CALDERA 3GR
	10022340	CALDAIA SCF 4GR.(COP.FISSO)	BOILER4GR	CALDERA 4GR
008	33323300	RESIST+CAPILL.V230/W3000	RESISTANCE+KAPILL. V230/W3000	RESIST.+CAPILL V230/W3000
	33323430	RESIST+CAPILL.V230/W4300	RESISTANCE+ KAPILL.V230/W4300	RESIST.+CAPILL V230/W4300
	33323600	RESIST+CAPILL.V230/W6000	HEATING ELEMENT+THERMAL CUT-OFF V230/W6000	RESIST+CAPILL.V230/W6000
009	36930012	GUARNIZ.RESISTENZA TEFLON	RESISTANCE GASKET	JUNTA RESISTENCIA
010	35002508	MANOMETRO CALDAIA	BOILER MANOMETER	MANOMETRO CALDERA
011	38123665	COPERCHIO TERMINALI RESISTENZA	COVER HETING ELEMENT	TAPON RESISTENCE
012	36901802	TUBO SCARICO D.20X1500	DRAIN TUBE	TUBO DESCARGO D. 20X1500
013	35002509	MANOMETRO POMPA	PUMP MANOMETER	MANOMETRO BOMBA
014	38123910	ATTACCO TUBO SCARICO C6-C8 -PL-	WATER JOINT DRAIN	RACCORDO ESCARICO AGUA
016	36302001	GUARN.PAST.VALV.	GASKET	JUNTA PASTILLA
017	27350001	GUARNIZIONE 3/8 GAS	GASKET 3/8 GAS	JUNTA 3/8 GAS
021	10060478	VALVOLA RITEGNO	CHECK VALVE	VALVULA RETENCION
024	10060479	VALVOLA ESPANSIONE	EXPANSION VALVE	VALVULA EXPANSION
025	36404039	GUARN.OR 2056 VITON	GASKET OR 2056 VITON	JUNTA OR 2056 VITON

# 8

# TALL

# TAV.10131/08



**RANCILIO**

*coffeeing the World*





#### **ITALY**

Rancilio Macchine per caffè S.p.A.  
Viale della Repubblica 40  
20010 Villastanza di Parabiago  
Milano Italy  
Tel +39 0331 408200  
Fax +39 0331 551437  
[www.rancilio.it](http://www.rancilio.it)  
[info@rancilio.it](mailto:info@rancilio.it)

#### **SPAIN**

Rancilio Espana, s.a.  
Gran Vía de Carlos III, 84 3ª  
Edificio Trade  
08028 Barcelona Spain  
Tel. +34 902 884 275  
Tel. +34 934 923 414  
Fax +34 93 496 57 01  
[www.rancilio.com](http://www.rancilio.com)  
[info@rancilio.es](mailto:info@rancilio.es)

#### **PORTUGAL**

RANCILIO PORTUGAL LDA  
Estrada da Falagueira nº 68 E  
2700-365 Amadora Portugal  
Tel. +35 121 019 1091  
Fax +35 121 019 1091  
[www.rancilio.com](http://www.rancilio.com)  
[info@rancilio.pt](mailto:info@rancilio.pt)

#### **USA**

Rancilio North America Inc.  
8102 S.Lemont Rd. #1200  
Woodridge, IL 60517 USA  
Tel +1 630 427 1703  
Fax +1 630 427 1713  
[www.rancilio.com](http://www.rancilio.com)  
[info@rancilio-na.com](mailto:info@rancilio-na.com)

#### **ASIA**

Asian Market Access HK Ltd  
601 Tak Woo House  
17-19 D'aguilar Street Central  
Hong Kong  
Tel +852 2521 7839  
Fax +852 2521 5787  
[www.rancilio.com](http://www.rancilio.com)



