



**SPARE PARTS CATALOGUE  
ERSATZTEILKATALOG  
CATALOGUE PIECES DETACHEES  
CATALOGO PARTI RICAMBIO  
CATALOGO DE PIEZAS DE RECAMBIO  
CATALOGO PEÇAS DE REPOSIÇÃO**

**500**  

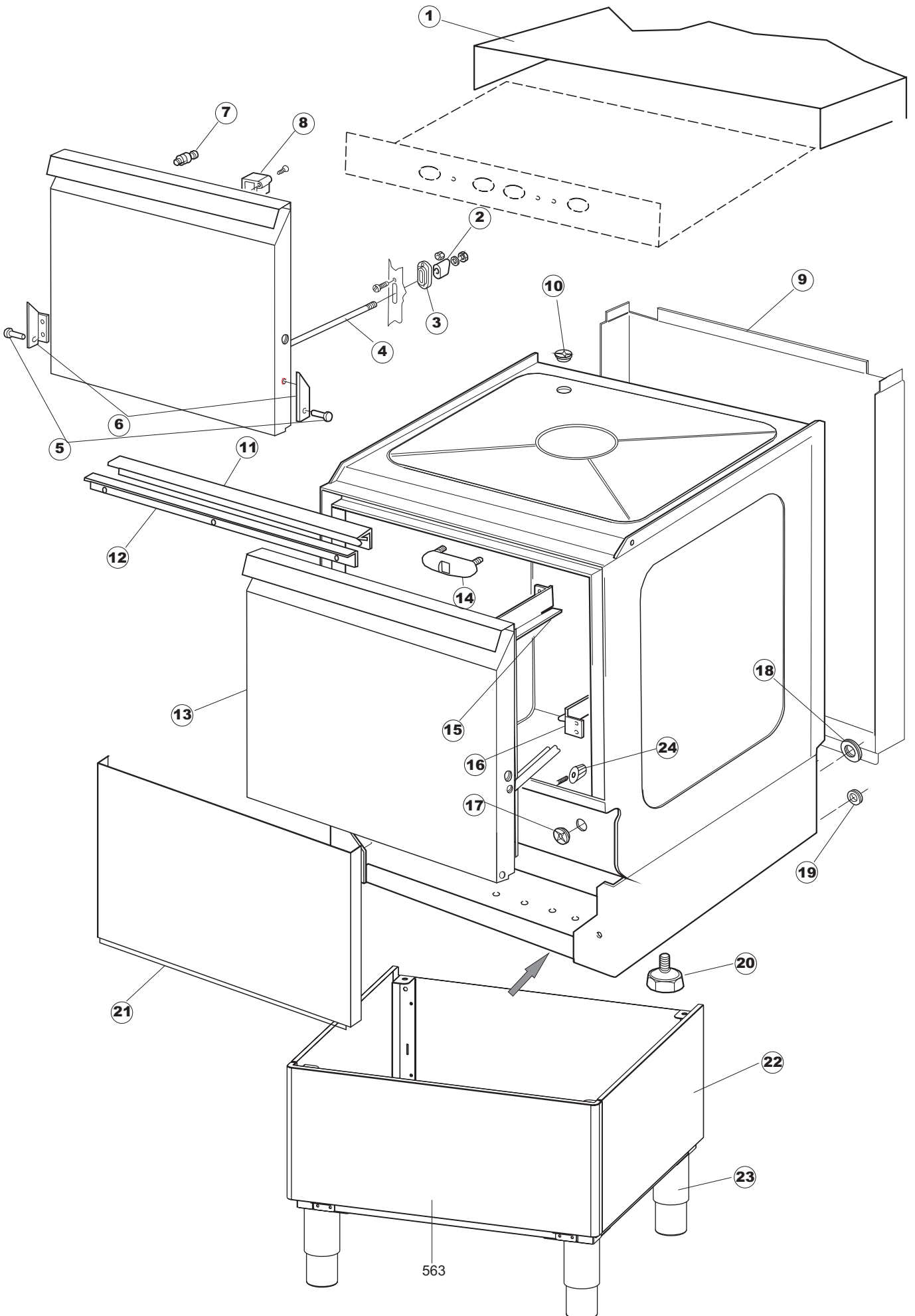
---

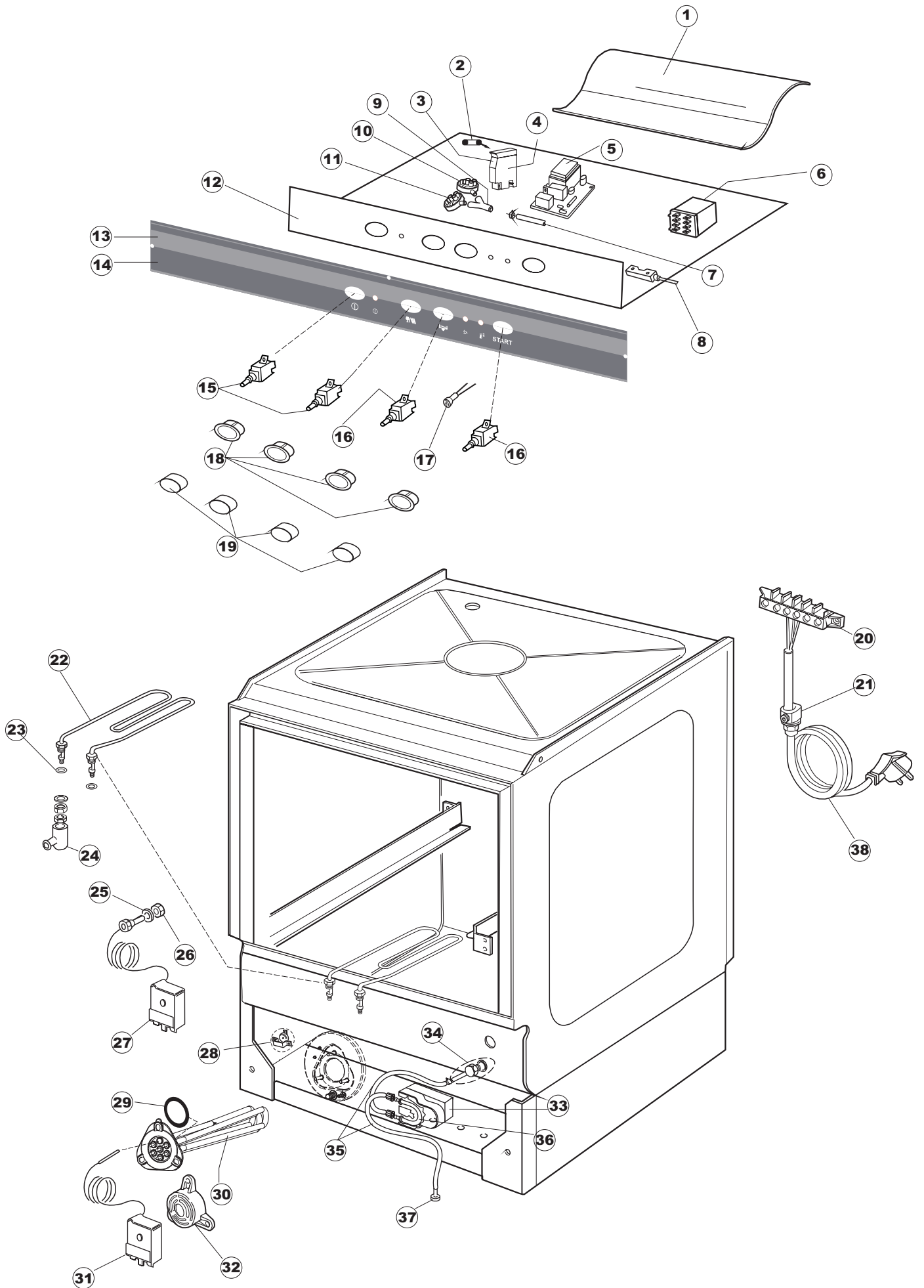
**563**  

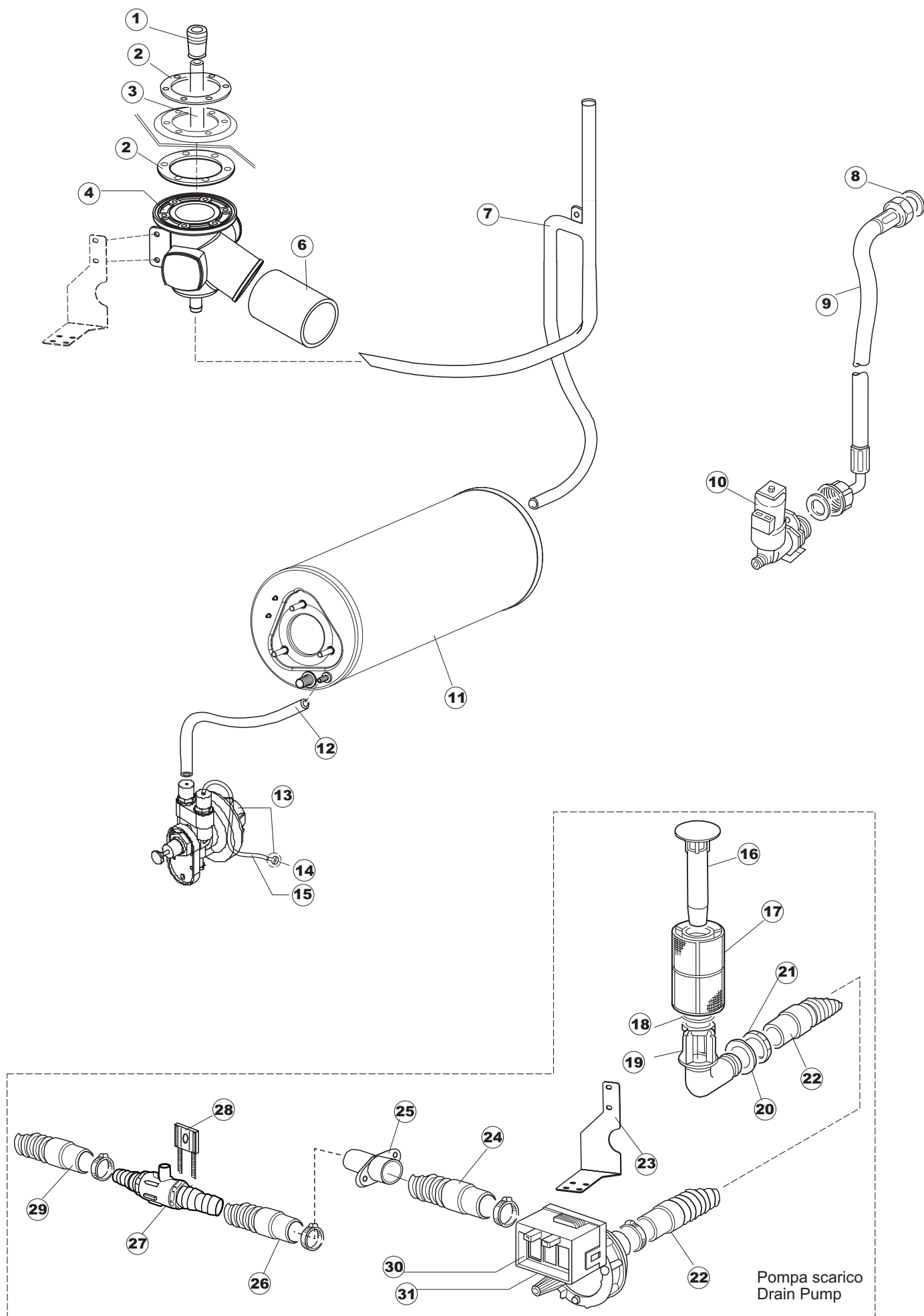
---

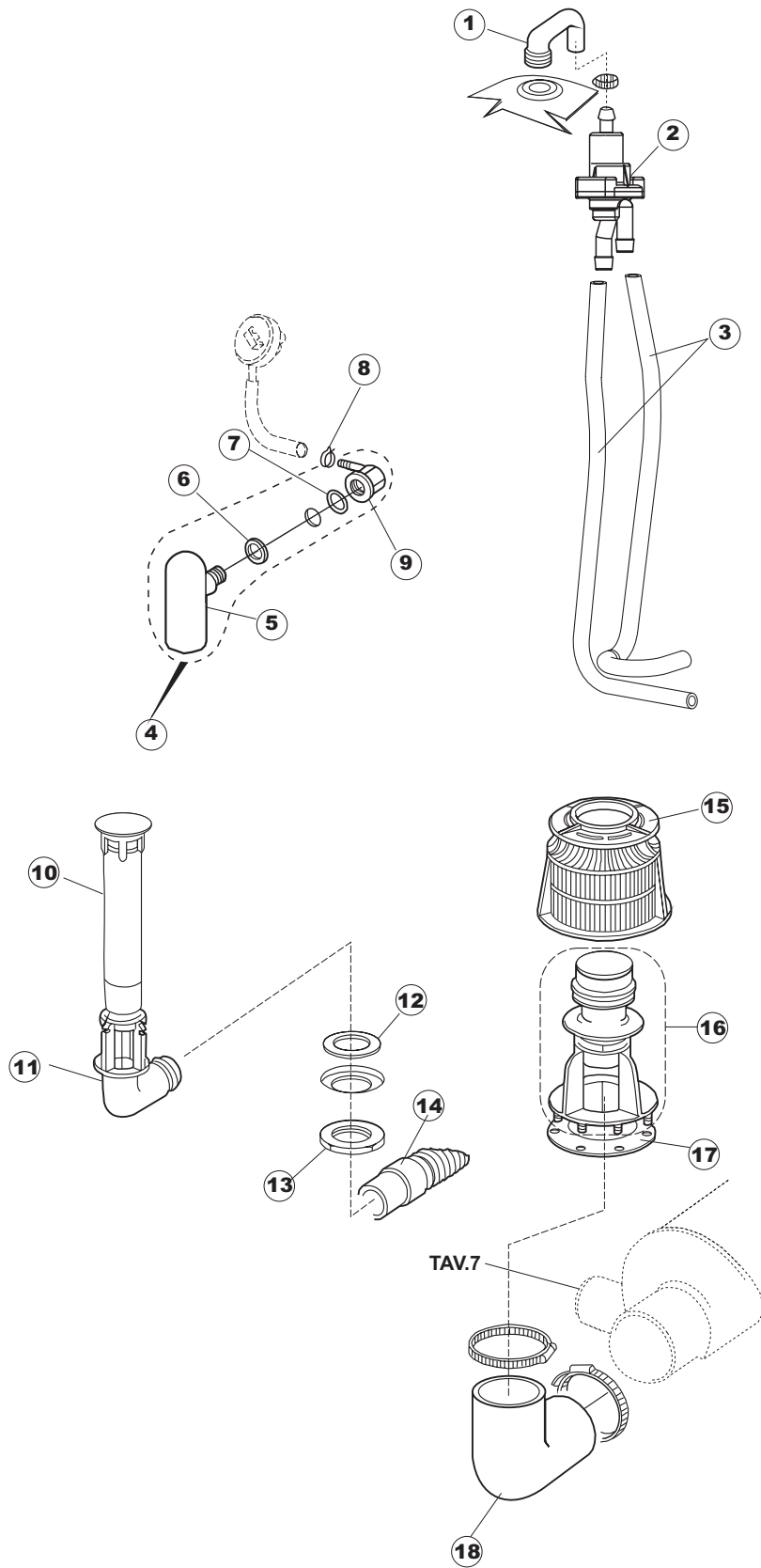
**26-03-2012**

# 1

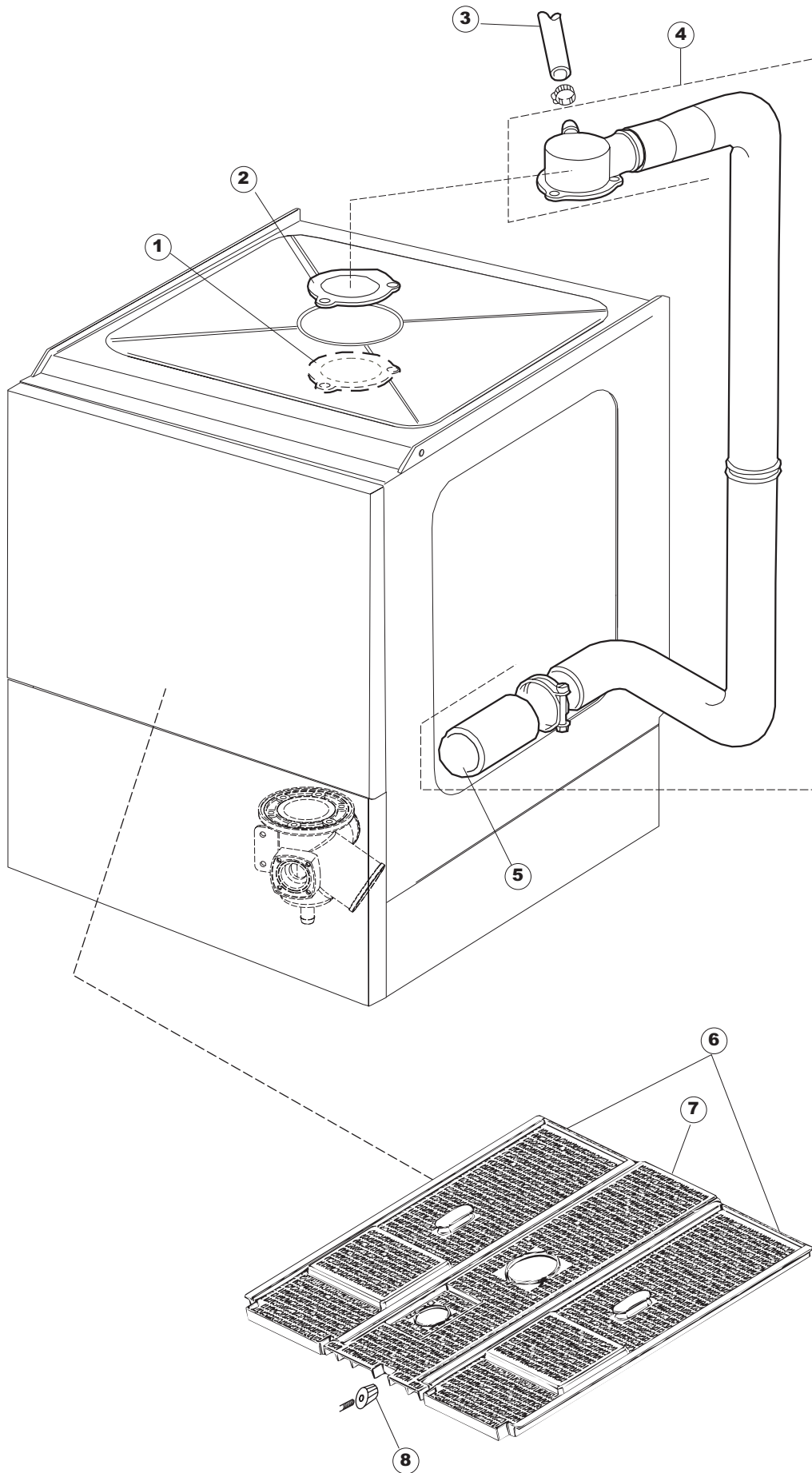




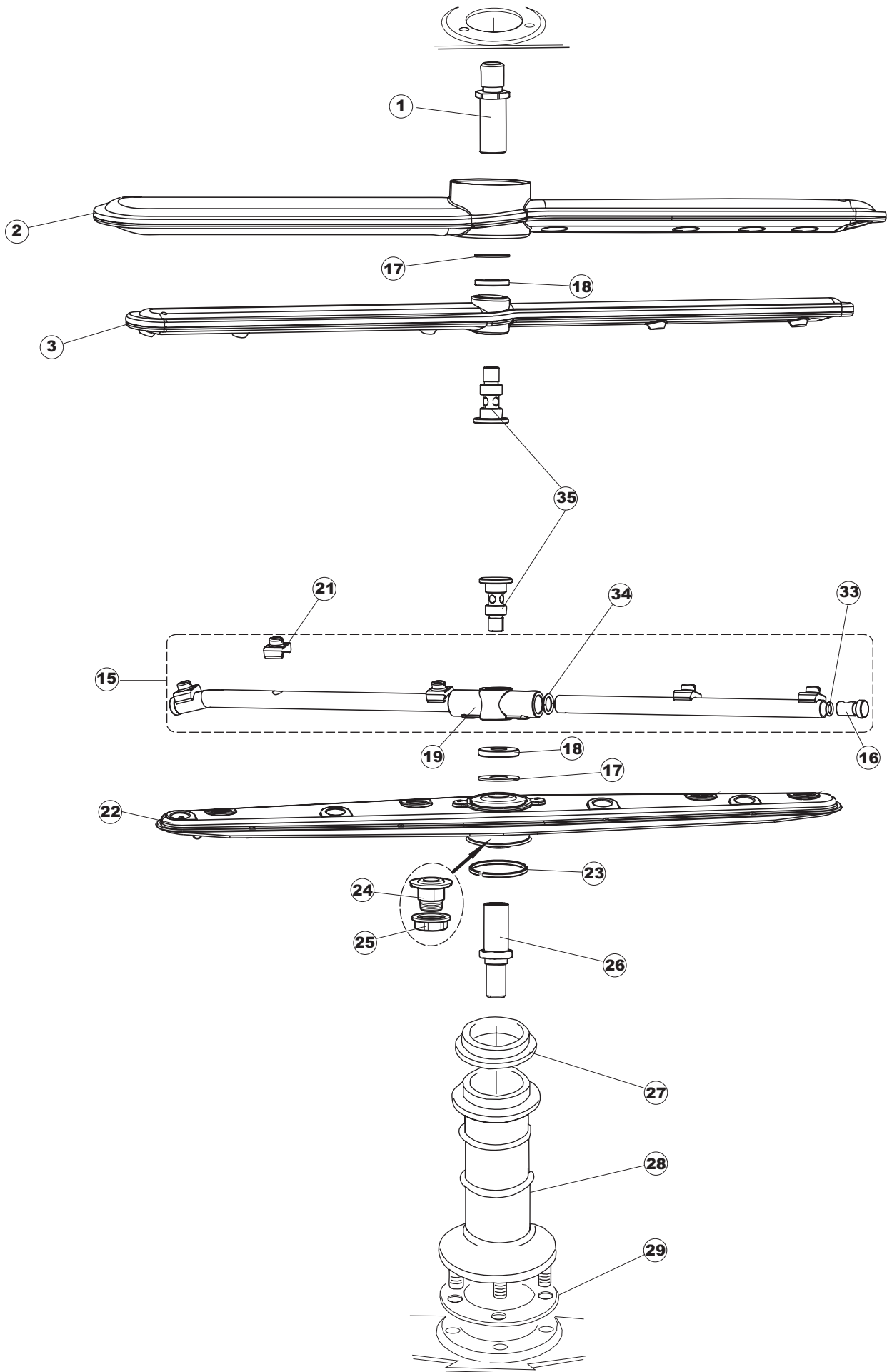




# 5

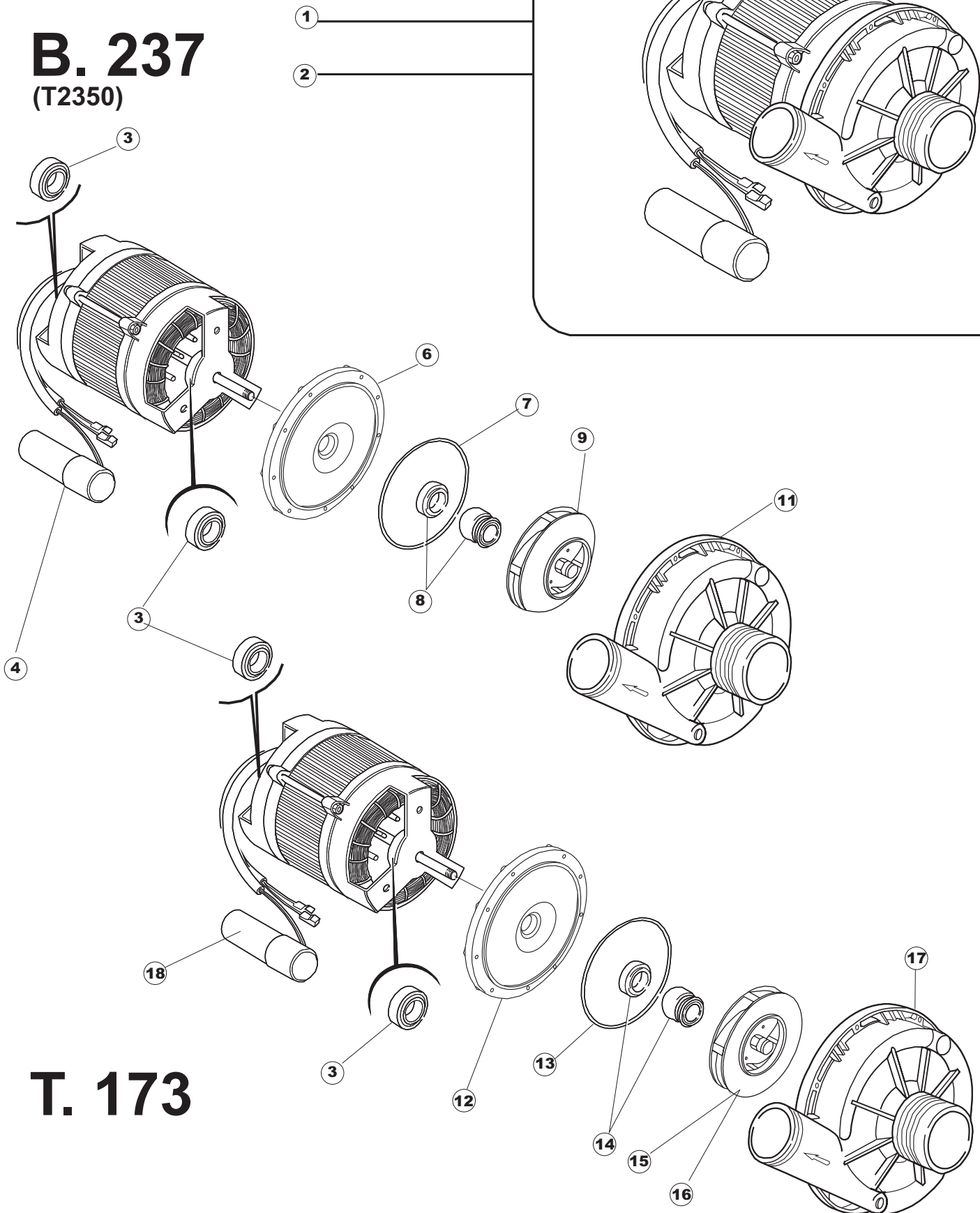


# 6



# B. 237

(T2350)



# T. 173



(\*) Ricambio consigliato.

| Pagina | Posizione | Codice ricambio | Vecchio codice | Descrizione                              |
|--------|-----------|-----------------|----------------|--|
| 1      | 1         | 004066          | REB004066      | PANNELLO SUPERIORE                       |
| 1      | 2         | 417041          | REB417041      | DADO BATTUTA SPORTELLO                   |
| 1      | 3         | 307003          | REB307003      | BATTUTA DADO ASTA SPORTELLO              |
| 1      | 4         | 304021          | REB304021      | ASTA TIRANTE SPORTELLO PER LAVASTOVIGLIE |
| 1      | 5         | 325036          | REB325036      | PERNO PER CERNIERA SPORTELLO PER         |
| 1      | 6         | 311019          | REB311019      | CERNIERA PORTA D18/G25                   |
| 1      | 7         | 325066          | REB325066      | PIOLO SERRATURA SPORTELLO                |
| 1      | 8         | 999108          | REB999108      | SET PER MICROINTERRUTTORE PORTA          |
| 1      | 9         | 022095          | REB022095      | PANNELLO POSTERIORE                      |
| 1      | 10        | 480058          | REB480058      | TAPPO IN GOMMA D.17                      |
| 1      | 11        | 437081          | REB437081      | GUARNIZIONE SPORTELLO 50/505             |
| 1      | 12        | 033301          | REB033301      | SQUADRA FISSA GUARNIZIONE PORTA 55/503   |
| 1      | 13        | 029590          |                | SPORTELLO                                |
| 1      | 14        | 994012          | DWS30          | SERRATURA PER SPORTELLO PER LAVASTOVI-   |
| 1      | 15        | 015064          |                | GUIDA CESTO SX.                          |
| 1      | 16        | 015063          |                | GUIDA CESTO DX.                          |
| 1      | 17        | 480057          | REB480057      | TAPPO IN GOMMA D.14                      |
| 1      | 18        | 459004          | REB459004      | PASSACAVO PER POMPA DI SCARICO           |
| 1      | 19        | 459006          | REB459006      | PASSACAVO D INT 9 D EST 16               |
| 1      | 20        | 461019          | REB461019      | PIEDINO ESAGONALE REGOLABILE PER LAVA-   |
| 1      | 21        | 012326          |                | PANNELLO ANTERIORE                       |
| 1      | 22        | 798006          |                | NON A LISTINO                            |
| 1      | 23        | 461006          |                | PIEDE OTTAG.NERO R704-S830-              |
| 1      | 24        | 408006          | REB408006      | BORCHIA SOSTEGNO FILTRO                  |
| 2      | 1         | 214108          |                | TENDINA PVC PROTEZIONE CABLAGGIO         |
| 2      | 2         | 228010          |                | FUSIBILE 5X20 T4A RITARDATO 250V         |
| 2      | 3         | 210010          |                | PORTAFUSIBILE AWG-SFR4(UL)CABUR          |
| 2      | 4         | 210011          |                | PIASTRINA TERMINALE SFR/PT CABUR         |
| 2      | 5         | 215029          |                | SCHEDA IGEA(88701-1060)ELT.LA50 IBRIDA   |
| 2      | 6         | 229039          |                | RELÈ 62.82.8.230.0300                    |
| 2      | 7         | 143013          | REB143013      | TUBO PVC VERDE 4X7                       |
| 2      | 8         | 80871           |                | MICRO MAGNETICO                          |

(\*) Ricambio consigliato.

| Pagina | Posizione | Codice ricambio | Vecchio codice | Descrizione                             |
|--------|-----------|-----------------|----------------|---|
| 2      | 9         | 035031          | REB035031      | TUBO Y -COLLEGAMENTO PRESSOSTATO        |
| 2      | 10        | 224010          |                | PRESSOSTATO SICUREZZA                   |
| 2      | 11        | 224003          | REB224003      | PRESSOSTATO 55/35                       |
| 2      | 12        | 025990          |                | INTERFACCIA ADESIVA DI CONTROLLO        |
| 2      | 13        | 026092          |                | NON A LISTINO                           |
| 2      | 14        | 026093          |                | NON A LISTINO                           |
| 2      | 15        | 208010          | REB208010      | INTERRUTTORE DOPPIO                     |
| 2      | 16        | 226071          | REB226071      | PULSANTE DOPPIO CONTATTO                |
| 2      | 17        | 216025          | REB216025      | SPIA ARANCIO                            |
| 2      | 18        | 226121          |                | CORPO PULSANTE                          |
| 2      | 19        | 227067          |                | TASTO ELLITTICO BLUE(112780)            |
| 2      | 20        | 220011          | REB220011      | MORSETTIERA                             |
| 2      | 21        | 459005          | REB459005      | SERRACAVO                               |
| 2      | 22        | 230086          | REB230086      | RESISTENZA 2700/240V PER LAVASTOVIGLIE  |
| 2      | 23        | 456015          | REB456015      | guarnizione o-ring                      |
| 2      | 24        | 463007          | REB463007      | PIPA DI PROTEZIONE RESISTENZA           |
| 2      | 25        | 437030          | REB437030      | GUARNIZIONE PER SONDA THERMOSTATO VASCA |
| 2      | 26        | 417017          | REB417017      | DADO DI BLOCCAGGIO PER SONDA TERMOSTATO |
| 2      | 27        | 236042          | REB236042      | TERMOSTATO VASCA                        |
| 2      | 28        | 236047          | REB236047      | TERMOSTATO 95°C                         |
| 2      | 29        | 456002          | REB456002      | guarnizione o-ring                      |
| 2      | 30        | 230116          |                | RESISTENZA BOILER 3000W/230V            |
| 2      | 31        | 236043          | REB236043      | TERMOSTATO BOILER TR711 TF-83°          |
| 2      | 32        | 69870           |                | PROTEZIONE RESISTENZA BOILER            |
| 2      | 33        | 209021          |                | DOSAT.PERIST.DETERG.REG.(NBR-3)         |
| 2      | 34        | 468151          | DZR150NT       | RACCORDO DETERSIVO VASCA                |
| 2      | 35        | 143194          | REB143194      | TUBO 4x6 CRISTAL TRASPARENTE            |
| 2      | 36        | 143219          | REB143219      | TUBO "SANTOPRENE" CON RACCORDO          |
| 2      | 37        | 121993          |                | GRUPPO FILTRO+ZAVORRA DOSATORE          |
| 2      | 38        | 299040          | REB299040      | SPINA SCHUKO 90° CABL. 1=2,5MT          |
| 3      | 1         | 441009          | REB441009      | GUARNIZIONE IN GOMMA RISCIAQUO          |
| 3      | 2         | 437014          | REB437014      | GUARNIZIONE PER TUBO DI MANDATA ACQUA   |

(\*) Ricambio consigliato.

| Pagina | Posizione | Codice ricambio | Vecchio codice | Descrizione  |
|--------|-----------|-----------------|----------------|--|
| 3      | 3         | 143174          | REB143174      | TUBO DI RISCIAQUO PER COLLETTORE INFE-                 |
| 3      | 4         | 111030          |                | COLLETTORE D'ACQUA INFERIORE                           |
| 3      | 6         | 127026          | REB127026      | RACCORDO TUBO MANDATA POMPA                            |
| 3      | 7         | 143240          |                | TUBO 3VIE  |
| 3      | 8         | 437041          | REB437041      | GUARNIZIONE 3/4  |
| 3      | 9         | 929169          | RAT32          | TUBO DI CARICO TERMOPLASTICO                           |
| 3      | 10        | 240011          | REB240011      | VALVOLA DI CARICO 1VIA                                 |
| 3      | 11        | 104060          |                | BOILER   |
| 3      | 12        | 143005          | SPG10          | TUBO IN GOMMA TELATA 5X12 NERO                         |
| 3      | 13        | 209025          |                | DOSATORE BRILLANTANTE                                  |
| 3      | 14        | 121149          |                | FILTRO DOSATORE  |
| 3      | 15        | H.775601        |                | TUBO 4x6 CRISTAL BLUE PVC                              |
| 3      | 16        | 142053          | REB142053      | TROPPOPIENO  |
| 3      | 17        | 121078          | REB121078      | FILTRO PER POMPA DI SCARICO                            |
| 3      | 18        | 303019          | REB303019      | ANELLO ELASTICO FILTRO POMPA SCARICO PER LAVASTOVIGLIE |
| 3      | 19        | 136023          | REB136023      | PILETTA CURVA SCARICO                                  |
| 3      | 20        | 437063          | CGG42          | GUARNIZIONE  |
| 3      | 21        | 417081          | CDP2           | DADO IN PLASTICA 1-1/4                                 |
| 3      | 22        | 127050          | REB127050      | TUBO ASPIRAZIONE POMPA SCARICO                         |
| 3      | 23        | 035064          |                | STAFFA POMPA SCARICO                                   |
| 3      | 24        | 127044          | REB127044      | MANICOTTO ASPIRAZIONE POMPA SC.353/403                 |
| 3      | 25        | 468152          | REB468152      | RACCORDO DI SCARICO                                    |
| 3      | 26        | 127037          | REB127037      | MANICOTTO DI SCARICO                                   |
| 3      | 27        | 144003          | REB144003      | VALVOLA DI SFIATO POMPA DI SCARICO                     |
| 3      | 28        | 423024          | REB423024      | FASCETTA SERRAGGIO TUBI                                |
| 3      | 29        | 143178          | REB143178      | TUBO SCARICO - 50                                      |
| 3      | 30        | 130150          |                | POMPA DI SCARICO                                       |
| 3      | 31        | 130150          |                | POMPA DI SCARICO                                       |
| 4      | 1         | 143189          | REB143189      | TUBO SFIATO  |
| 4      | 2         | 144011          | REB144011      | DISPOSITIVO DI NON RITORNO                             |
| 4      | 3         | 143004          | REB143004      | TUBO   |
| 4      | 4         | 984005          | REB984005      | GRUPPO TRAPPOLA D'ARIA                                 |

(\*) Ricambio consigliato.

| Pagina | Posizione | Codice ricambio | Vecchio codice | Descrizione                                |
|--------|-----------|-----------------|----------------|--|
| 4      | 5         | 107005          | REB107005      | TRAPPOLA ARIA                              |
| 4      | 6         | 437019          | REB437019      | GUARNIZIONE TRAPPOLA ARIA PRESSOSTATO      |
| 4      | 7         | 456020          | REB456020      | guarnizione o-ring                         |
| 4      | 8         | 423011          | REB423011      | FASCETTA SERRAGGIO TUBI A MOLLA 8.1        |
| 4      | 9         | 468029          | REB468029      | RACCORDO TRAPPOLA ARIA PRESSOSTATO         |
| 4      | 10        | 142052          | REB142052      | TROPPOPIENO                                |
| 4      | 11        | 136023          | REB136023      | PILETTA CURVA SCARICO                      |
| 4      | 12        | 437063          | CGG42          | GUARNIZIONE                                |
| 4      | 13        | 417081          | CDP2           | DADO IN PLASTICA 1-1/4                     |
| 4      | 14        | 143178          | REB143178      | TUBO SCARICO - 50                          |
| 4      | 15        | 121052          | DAF136U        | FILTRO                                     |
| 4      | 16        | 478059          |                | SUPPORTO FILTRO GRIGIO+PROLUNGA            |
| 4      | 17        | 437015          | REB437015      | GUARNIZIONE FILTRO - POMPA DI LAVAGGIO     |
| 4      | 18        | 127041          | REB127041      | MANICOTTO D'ASPIRAZIONE PER POMPA DI       |
| 5      | 1         | 303029          | REB303029      | ANELLO DI GOCCIOLAMENTO PER LAVABICCHIER I |
| 5      | 2         | 437064          | REB437064      | GUARNIZIONE                                |
| 5      | 3         | 143240          |                | TUBO 3VIE                                  |
| 5      | 4         | 115131          |                | COLLETTORE                                 |
| 5      | 5         | 127036          | REB127036      | MANICOTTO CONDOT. E50                      |
| 5      | 6         | 121139          |                | FILTRO                                     |
| 5      | 7         | 121138          |                | FILTRO                                     |
| 5      | 8         | 408006          | REB408006      | BORCHIA SOSTEGNO FILTRO                    |
| 6      | 1         | 325108          |                | PERNO BRACCIO LAVAGGIO                     |
| 6      | 2         | 129076          |                | BRACCIO LAVAGGIO                           |
| 6      | 3         | 129080          |                | BRACCIO RISCIAQUO                          |
| 6      | 15        | 993069          |                | GRUPPO RISCIAQUO SUPERIORE                 |
| 6      | 16        | 926132          |                | TAPPO PL.X BRACCIO DI RISC.(DWT312)        |
| 6      | 17        | 80623           |                | RONDELLA                                   |
| 6      | 18        | 80697           |                | GHIERA ULTRA RINSE M10 INOX                |
| 6      | 19        | 69632           |                | CORPO BRACCIO                              |
| 6      | 21        | 140036          |                | SPRUZZO RISCIAQUO                          |
| 6      | 22        | 80345           |                | GRUPPO LANCIA LAVAGGIO                     |

(\*) Ricambio consigliato.

| Pagina | Posizione | Codice ricambio | Vecchio codice | Descrizione                            |
|--------|-----------|-----------------|----------------|--|
| 6      | 23        | 303032          |                | ANELLO INOX DI TENUTA LAVAGGIO X5      |
| 6      | 24        | 417111          |                | BUSSOLA FILETTATA BRACCI LAV /RIC      |
| 6      | 25        | 308031          |                | GHIERA BOCCOLA BRACCIO LAVAGGIO        |
| 6      | 26        | 325094          |                | PERNO BRACCIO LAVAGGIO                 |
| 6      | 27        | 199058          |                | DISCO PARZIALIZZATORE                  |
| 6      | 28        | 115075          | REB115075      | COLLETTORE CENTRALE                    |
| 6      | 29        | 437014          | REB437014      | GUARNIZIONE PER TUBO DI MANDATA ACQUA  |
| 6      | 33        | 456060          |                | guarnizione o-ring                     |
| 6      | 34        | 456019          | REB456019      | guarnizione o-ring                     |
| 6      | 35        | 80700           |                | PERNO BRACCIO RISCIAQUO                |
| 7      | 1         | 130109          | REB130109      | POMPA LAVAGGIO                         |
| 7      | 2         | 130119          |                | POMPA LAVAGGIO                         |
| 7      | 3         | 314001          | REB314001      | CUSCINETTO PER POMPA DI LAVAGGIO       |
| 7      | 4         | 206003          |                | CONDENSATORE                           |
| 7      | 6         | 315017          | REB315017      | FLANGIA PER POMPA DI LAVAGGIO          |
| 7      | 7         | 437049          | REB437049      | GUARNIZIONE POMPA 2277                 |
| 7      | 8         | 141002          | REB141002      | TENUTA MECCANICA PER POMPA DI LAVAGGIO |
| 7      | 9         | 124065          |                | GIRANTE ELETTROPOMPA                   |
| 7      | 11        | 116021          | REB116021      | CHIOCCIOLA ELETTROPOMPA                |
| 7      | 12        | 315022          | REB315022      | FLANGIA PER POMPA DI LAVAGGIO          |
| 7      | 13        | 456031          | REB456031      | guarnizione o-ring                     |
| 7      | 14        | 141007          | REB141007      | TENUTA MECCANICA PER POMPA DI LAVAGGIO |
| 7      | 15        | 124031          | RAG291         | GIRANTE ELETTROPOMPA                   |
| 7      | 16        | 124053          |                | GIRANTE ELETTROPOMPA                   |
| 7      | 17        | 116019          | REB116019      | CHIOCCIOLA ELETTROPOMPA                |
| 7      | 18        | 206004          | REB206004      | CONDENSATORE                           |