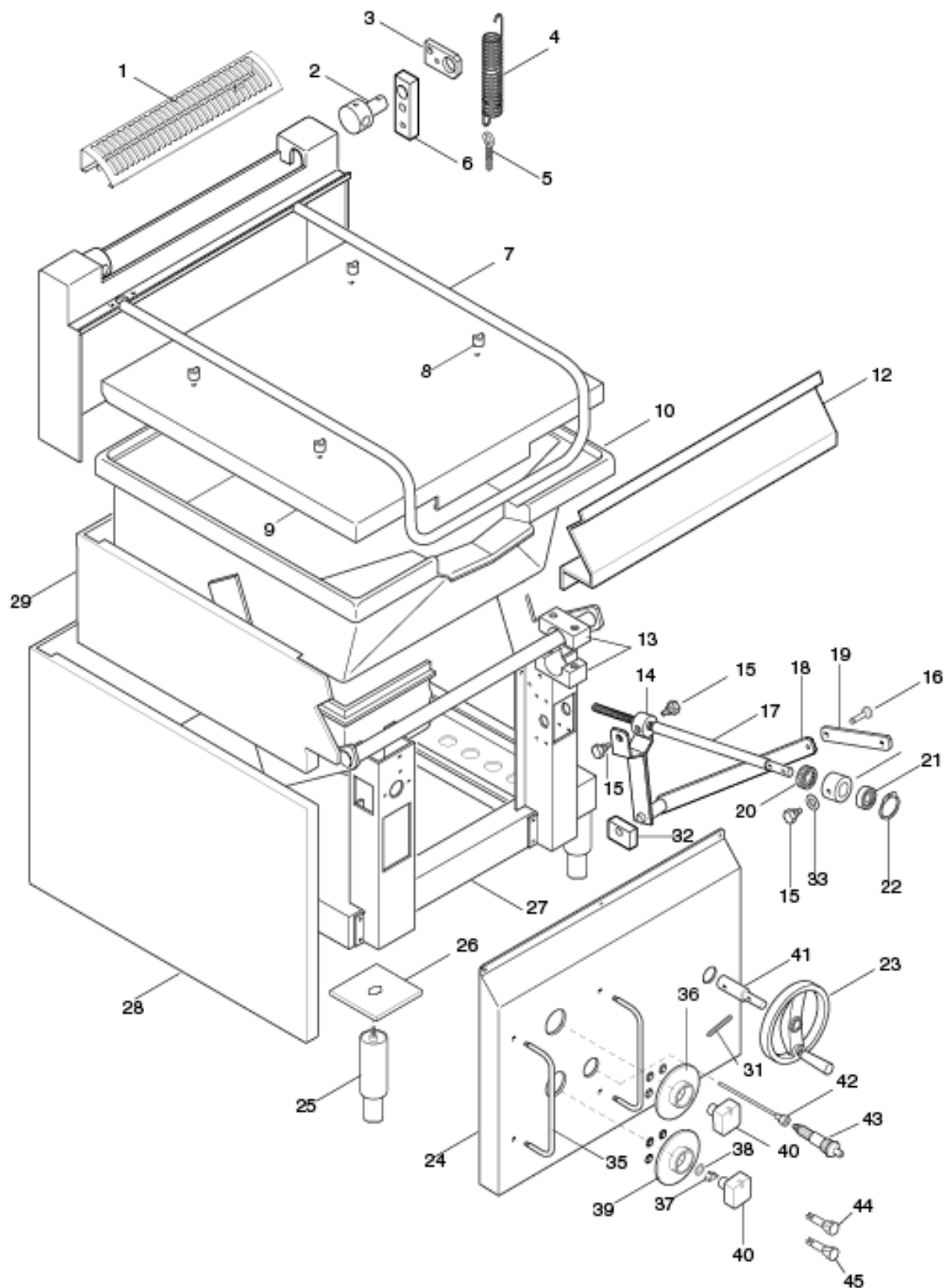
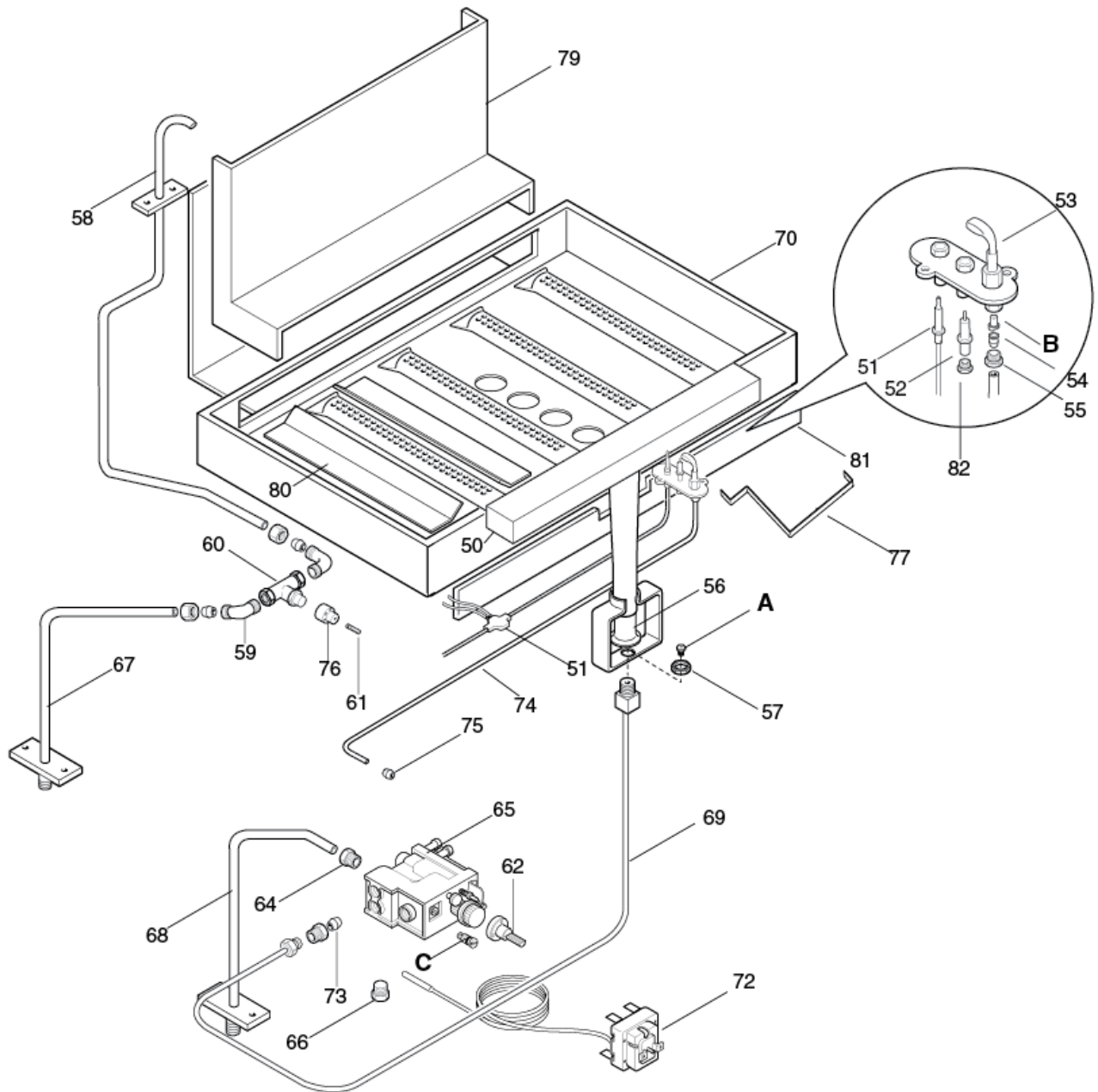


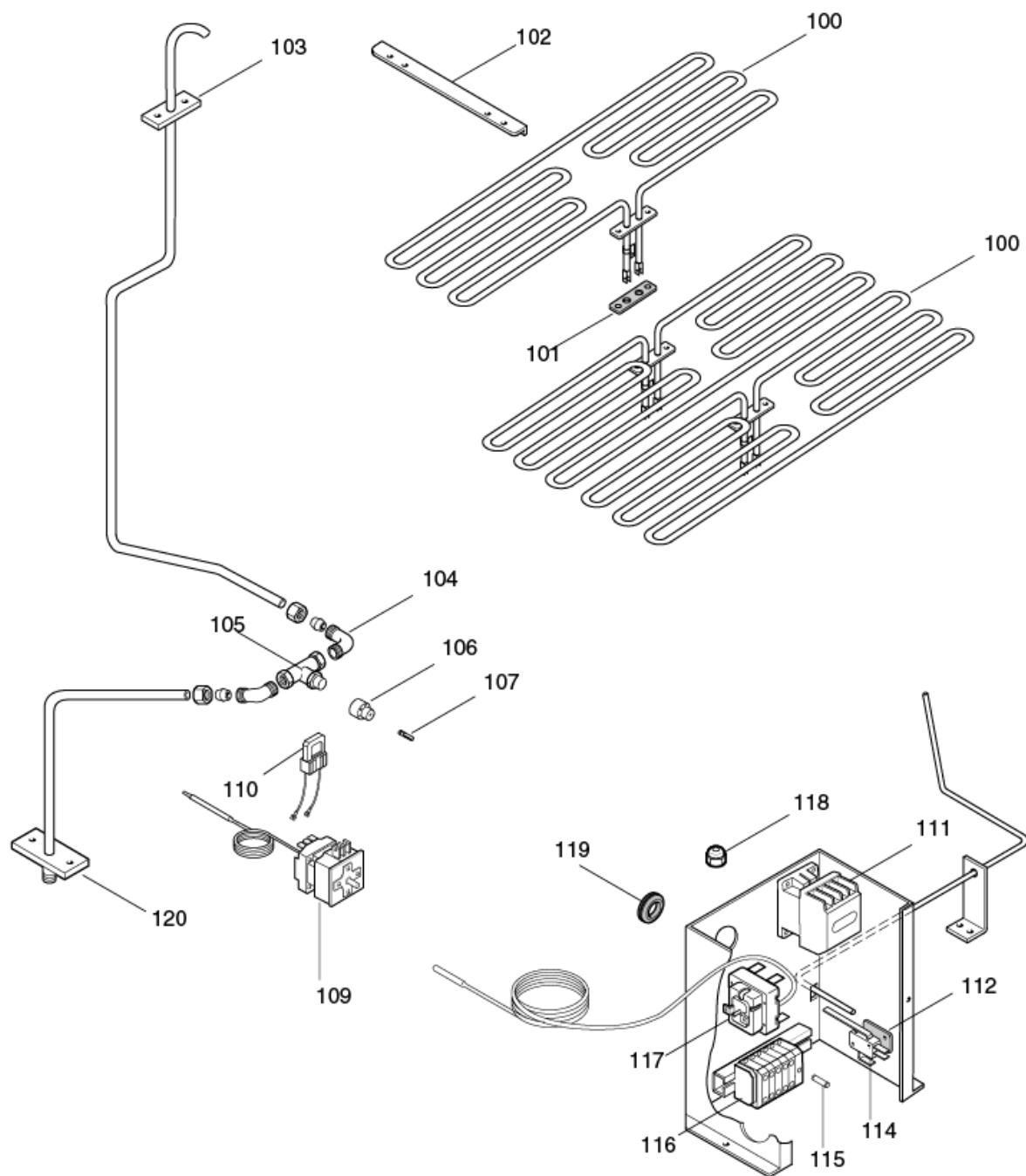
PNC	Model	Ref	Pag.	Brand	Version	Notes
371103	E7BRGHMNF0	a	2,3	ELX	GAS	60LT MILD ST. BOTTOM
371104	E7BRGHSNF0	b	2,3	ELX	GAS	60LT S/S BOTTOM
371107	E7BREHMNF0	c	2,4	ELX	EL	60LT MILD ST.BOTTOM
371108	E7BREHSNF0	d	2,4	ELX	EL	60LT S/S BOTTOM
372103	Z7BRGHMNF0	e	2,3	ZAN	GAS	60LT MILD ST. BOTTOM
372104	Z7BRGHSNF0	f	2,3	ZAN	GAS	60LT S/S BOTTOM
372107	Z7BREHMNF0	g	2,4	ZAN	EL	60LT MILD ST.BOTTOM
372108	Z7BREHSNF0	h	2,4	ZAN	EL	60LT S/S BOTTOM
373103	A7BRGHMNF0	i	2,3	OEM	GAS	60LT MILD ST. BOTTOM
373104	A7BRGHSNF0	l	2,3	OEM	GAS	60LT S/S BOTTOM
373107	A7BREHMNF0	m	2,4	OEM	EL	60LT MILD ST.BOTTOM
373108	A7BREHSNF0	n	2,4	OEM	EL	60LT S/S BOTTOM

Pag	Index	Indice	Note
2	General components	Componenti generali	
3	Gas components	Componenti gas	
4	Electric components	Componenti elettrici	
5,6	Spare parts list	Lista ricambi	

Brand/Marchio: All  
 Factory code: 9PDX







A - Ugello bruciatore / Burner nozzle $\varnothing 60$			
6DGT Code	Ref. / Notes		
0A2090	$\varnothing 3.00$	2H/2E+	G20 20mbar
059383	$\varnothing 2.50$	2H	G20 25mbar
059627	$\varnothing 2.50$	2ELL	G25 20mbar
059776	$\varnothing 2.50$	2L	G25 25mbar
0A2102	$\varnothing 2.00$	3+3B/P	G30 30mbar
058375	$\varnothing 1.90$	3B/P	G30 36mbar
004599	$\varnothing 1.75$	3B/P	G30 50mbar
059776	$\varnothing 2.50$	2S	G25.1 25mbar
0A5170	$\varnothing 3.50$	No CE	G20 10mbar
056794	$\varnothing 7.00$	No CE	G110 8mbar

B - Ugello pilota / Pilot nozzle			
6DGT Code	Ref. / Notes		
059215	n°27	2H/2E+	G20 20mbar
059215	n°27	2H	G20 25mbar
059215	n°27	2ELL	G25 20mbar
059215	n°27	2L	G25 25mbar
059216	n°14	3+3B/P	G30 30mbar
059216	n°14	3B/P	G30 36mbar
059216	n°14	3B/P	G30 50mbar
059215	n°27	2S	G25.1 25mbar
059215	n°27	No CE	G20 10mbar
059381	n°75	No CE	G110 8mbar

C - Vite di minimo / Min screw $\varnothing 60$			
6DGT Code	Ref. / Notes		
0A5418	n°250	2H/2E+	G20 20mbar
0A5418	n°250	2H	G20 25mbar
0A5418	n°250	2ELL	G25 20mbar
0A5418	n°250	2L	G25 25mbar
0A5422	n°160	3+3B/P	G30 30mbar
0A5422	n°160	3B/P	G30 36mbar
004599	n°150	3B/P	G30 50mbar
0A5418	n°250	2S	G25.1 25mbar
-	adj	No CE	G20 10mbar
-	adj	No CE	G110 8mbar

**BRASIERA GAS E700XP  
GAS BRATT-PAN E700XP**

<i>Pos</i>	<i>Factory Code</i>	<i>6DGT Code</i>	<i>Descrizione</i>	<i>Description</i>	<i>Ref./Note</i>
			<b>Pagina 2</b>	<b>Page 2</b>	
1	05038A1600	0C7570	GRIGLIA CAMINO	GRID CHIMNEY	
2	0516826301	004358	PERNO PER MANIGLIONE	PIN FOR LID HANDLE	
3	0512812902	004359	LEVA COPERCHIO	LEVER, LID	
4	0516825201	004360	MOLLA COPERCHIO	SPRING, LID	
5	0A05144900	0A2551	VITE A OCCHIELLO PER MOLLA	EYELET SCREW FOR SPRING	
6	0516826402	004357	BLOCCHETTO SUPP. COPERCHIO	SUPPORT FOR LID	
7	0517892800	0C2584	MANIGLIONE	LID HANDLE	
8	0517892700	0C2583	DISTANZIALE PER COPERCHIO	SPACER FOR LID	
9	0870855000	0C2732	COPERCHIO	LID	
10	0873854102	0C2622	VASCA FONDO FERRO	TANK , MILD STEEL BOTTOM	MILD
10	0873860101	0C2650	VASCA INOX	TANK, STAINLESS STEEL BOTTOM	S/S
12	085089J300	0C7893	CRUSCOTTO	CONTROL PANEL	GAS-ELX
12	085089J500	0C7894	CRUSCOTTO	CONTROL PANEL	GAS-ZAN
12	05038A1501		CRUSCOTTO	CONTROL PANEL	GAS-OEM
12	085089KQ00	0C7227	CRUSCOTTO	CONTROL PANEL	EL-ELX
12	085089KR00	0C7237	CRUSCOTTO	CONTROL PANEL	EL-ZAN
12	05038A6B00		CRUSCOTTO	CONTROL PANEL	EL-OEM
13	0516882800	0C2579	CERNIERA VASCA	HINGE, TANK	
14	0516825400	004362	MADREVITE SOLLEVAMENTO	SCREW	
15	0214126800	051365	PERNO PER BOCCOLA	PIN FOR BUSHING	
16	0516826000	0C0945	PERNO PER LEVA	PIN FOR LEVER	
17	0516825301	004361	VITE SOLLEVAMENTO	SCREW FOR LEVER	
18	0830813601	0C0885	ASSIEME LEVA SOLLEVAMENTO	LEVER	
19	0512812601	0C0946	RINVIO PER LEVA	BRACKET	
20	0835834600	056821	CUSCINETTO ASSIALE	ASSIAL BEARING	
21	0835834700	056820	CUSCINETTO RADIALE	RADIAL BEARING	
22	0A05166500	0A2592	ANELLO SEEGER	RING	
23	0835829000	0A5164	VOLANTINO	HAND WHEEL	
24	0530840703	0C2709	PANNELLO ANTERIORE	FRONTAL PANEL	
25	0835856900	0C0204	PIEDE	FOOT	
26	0508898900	0C0122	PIASTRA DI RINFORZO	STIFFENING PLATE FOR FOOT	
27	0533820601	*	FONDO STRUTTURA	BOTTOM	
28	0530840401	*	COPERTURA LATERALE	EXTERNAL PANEL	
29	0530861400	*	RIVESTIMENTO VASCA BRASIERA	EXTERNAL PANEL, TANK BRATT PAN	
31	0219702241	006841	SPINA ELASTICA	ELASTIC PIN	
32	0516826100	0C0854	SUPPORTO LEVA SOLLEVAMENTO	SUPPORT LEVER	
33	0543820900	0C0673	GUARNIZIONE TEFLON	GASKET TEFLON	
34	0516825502	0C0672	SUPPORTO VITE	SUPPORTO, SCREW	
35	0516826701	*	PROTEZIONE MANOPOLE	PROTECTION, KNOB	
36	0548876G00	0C6802	GHIERA MANOPOLA ACQUA	KNOB RING, WATER VALVE	ELX
36	0548879H00	0C7385	GHIERA MANOPOLA ACQUA	KNOB RING, WATER VALVE	ZAN, OEM
37	0214590701	025245	MOLLETTA PER MANOPOLA	SPRING, KNOB	
38	0543821000	053816	GUARNIZIONE MANOPOLA	GASKET, KNOB	
39	0548877R00	0C7637	GHIERA MANOPOLA VALVOLA GAS	KNOB RING, GAS VALVE	ELX
39	054887A000	0C7661	GHIERA MANOPOLA VALVOLA GAS	KNOB RING, GAS VALVE	ZAN, OEM
40	0511850G01	0C6670	MANOPOLA	KNOB	ELX
40	0548878001	0C7180	MANOPOLA	KNOB	ZAN
40	0548865700	0C1380	MANOPOLA	KNOB	OEM
41	0514897701	002355	PROLUNGA VOLANTINO	EXTENSION, HAND WHEEL	
42	0638883500	006514	CAVO	CABLE	
43	0835829600	059251	ACCENDITORE	LIGTHER	ELT
44	0876800002	005010	LAMPADA SPIA VERDE	GREEN LAMP	GAS
45	0876800102	005011	LAMPADA SPIA GIALLA	YELLOW LAMP	GAS
			<b>Pagina 3</b>	<b>Page 3</b>	

50	0831824601	0C2666	BRUCIATORE	BURNER
51	0831818901	0C3162	TERMOCOPPIA	THERMOCOUPLE
52	0830863300	059380	ELETTRODO	ELECTRODE
53	0214164101	005503	BRUCIATORE PILOTA	PILOT
54	0517808700	059161	BICONO	DOUBLE CONE
55	0214164400	052125	RACCORDO	CONNECTION
56	0214078512	051389	BOCCOLA REGOLAZIONE ARIA	BUSHING FOR AIR REGULATION
57	0214105101	020997	CONTRODADO	LOCK NUT
58	0831824800	0C2668	GETTO EROGATORE ACQUA	WATER JET
59	0A05173300	0A2136	RACCORDO A GOMITO	CONNECTION
60	0A05001400	056843	VALVOLA CARICO ACQUA	WATER VALVE
61	0A05040606	0A2135	PROLUNGA MANOPOLA ACQUA	EXTENSION, WATER KNOB
62	0548839801	003391	PROLUNGA MANOPOLA GAS	EXTENSION, GAS KNOB
64	0514862501	051950	RACCORDO PER VALVOLA	CONNECTION, VALVE
65	0835826106	058772	VALVOLA GAS EUROSIT	GAS VALVE
66	0835819400	056009	TAPPO VALVOLA	STOPPER, VALVE
67	0806843400	*	CONDUTTURA ENTRATA ACQUA	PIPE, WATER INLET
68	0806842900	0C3001	RIBALTA	MANIFOLD
69	0806842800	*	CONDUTTURA BRUCIATORE	PIPE BURNER
70	0533821502	0CB203	CAMERA COMBUSTIONE	COMBUSTION CHAMBER
72	0646807700	003594	LIMITATORE TEMPERATURA	SAFETY THERMOSTAT
73	0215170716	050682	OGIVA	RING
74	0517896000	0C3002	CONDUTTURA PILOTA	PILOT PIPE
75	0215199700	052127	BICONO PILOTA-RUBINETTO	DOUBLE CONE, PILOT - GAS TAP
76	0A05537100	0A2563	CAPPUCCIO PER VALVOLA	CAP COVER, VALVE
77	0527872800	*	CONVOGLIATORE ARIA PILOTA	CONVEYOR, PILOT AIR
79	0533821600	*	ANTERIORE CAMINO	FRONTAL PANEL, CHIMNEY
80	0527872700	*	CONVOGLIATORE ARIA BRUCIATORE	CONVEYOR, BURNER AIR
81	0533843401	*	PARETE ANTERIORE C.C.	FRONTAL PANEL C.C.
82	0214164101	057960	RACCORDO FISSAGGIO CANDELA	CONNECTION, SPARK PLUG
<b>Pagina 4</b>				<b>Page 4</b>
100	0617831000	0C2613	RESISTENZA	HEATING ELEMENT
101	0282217501	057534	GUARNIZIONE RESISTENZA	GASKET, HEATING ELEMENT
102	0831824801	0C2668	ELEMENTO FISSAGGIO RESISTENZE	PLATE TO FIX HEATING ELEMENT
103	0831824800	0C2668	GETTO EROGATORE ACQUA	WATER JET
104	0A05173300	0A2136	RACCORDO A GOMITO	CONNECTION
105	0A05001400	056843	VALVOLA CARICO ACQUA	WATER VALVE
106	0A05537100	0A2563	CAPPUCCIO PER VALVOLA	CAP COVER, VALVE
107	0A05040606	0A2135	PROLUNGA	EXTENSION
109	0646805801	002109	INTERRUTTORE TERMOSTATO	SWITCH, THERMOSTAT
110	0694801600	003510	SNUBBER	SNUBBER
111	0648807400	006879	CONTATTORE	CONTACTOR
112	0246214023	045404	PIASTRINA	PLATE
114	0640800800	053671	MICROINTERRUTTORE	MICRO SWITCH
115	0452140500	057783	FUSIBILE	FUSE
116	0639805900	059794	MORSETTIERA	MAIN TERMINAL BOARD
117	0646808102	004269	LIMITATORE DI TEMPERATURA	SAFETY THERMOSTAT
118	0544802300	0C0068	PRESSACAVO	CORE HITCH
119	0246530100	005382	PASSAFILO	CORE HITCH
120	0806843400	*	CONDUTTURA ACQUA	WATER PIPE