

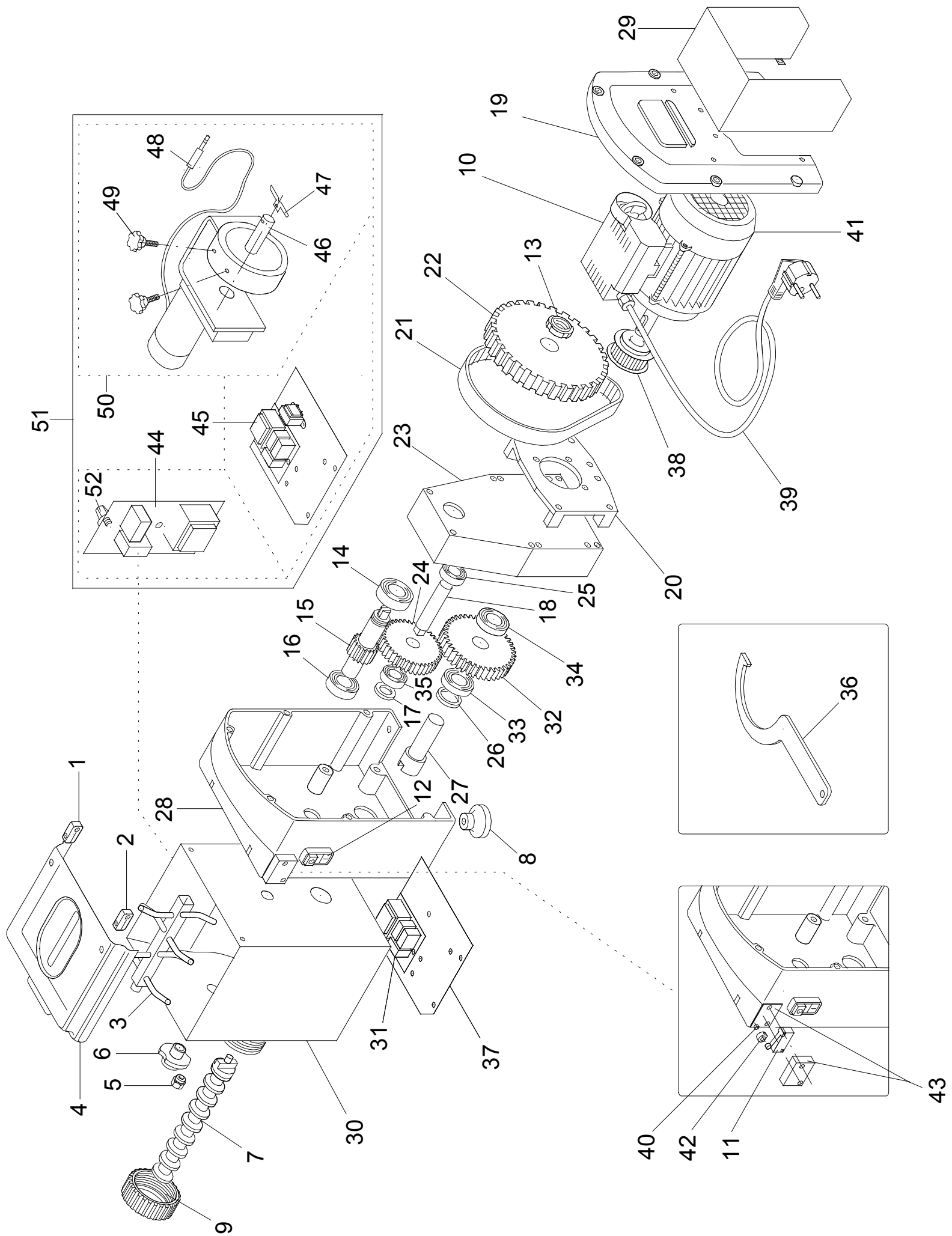


Pizza & Pasta Nudelmaschine

Artikel-Nr.
516004 (MPF25CN235M)

Explosionszeichnung / Ersatzteile

Bitte bei Ersatzteilbestellung immer Artikelnummer und Seriennummer mit angeben!



MPF15N-25N-25CN

Pos. Ref.	Codice Code		Caratteristiche Features	Descrizione Description
1	CO1300			Cerniera <i>Hinge</i>
2	CO1301			Cerniera <i>Hinge</i>
3	CO1341		(MPF15N)	Gancio <i>Claw</i>
3	CO1302		(MPF25N-25CN)	Gancio <i>Claw</i>
4	CO1342	●	(MPF15N) plexiglass	Coperchio <i>Cover</i>
4	CO7401	●	(MPF15N) inox	Coperchio <i>Cover</i>
4	CO1303	●	(MPF25N-25CN)	Coperchio <i>Cover</i>
5	CO1304			Pomello <i>Knob</i>
6	CO1343		(MPF15N)	Volantino <i>Handwheel</i>
6	CO1305		(MPF25N-25CN)	Volantino <i>Handwheel</i>
7	CO6980		(MPF15N) matr.140206523	Elica <i>Screw shaft</i>
7	CO1344		(MPF15N) (*)	Elica <i>Screw shaft</i>
7	CO6981		(MPF25N-25CN) matr.140206523	Elica <i>Screw shaft</i>
7	CO1306		(MPF25N-25CN) (*)	Elica <i>Screw shaft</i>
8	CO1307			Piedino <i>Foot</i>
9	CO1345	●	(MPF15N)	Ghiera <i>Locking ring</i>
9	CO1308	●	(MPF25N-25CN)	Ghiera <i>Locking ring</i>
10	CO1996		230V/1Ph/60Hz (MPF25N-25CN)	Motore <i>Motor</i>
10	CO1346		230V/1Ph/50Hz (MPF15N)	Motore <i>Motor</i>
10	CO1312		230V/1Ph/50Hz (MPF25N-25CN)	Motore <i>Motor</i>
11	SL0885	●		Microinterruttore <i>Microswitch</i>
12	SA1052	●		Pulsante <i>Push button</i>
13	CO1348		GUK ø17 (MPF15N)	Ghiera <i>Locking ring</i>
13	CO1316		GUK ø20 (MPF25N-25CN)	Ghiera <i>Locking ring</i>
14	SL1799		6004 2RS (MPF15N)	Cuscinetto <i>Bearing</i>
14	SL3125		6204 2RS (MPF25N-25CN)	Cuscinetto <i>Bearing</i>
15	CO1349		(MPF15N)	Albero <i>Shaft</i>
15	CO1318		(MPF25N-25CN)	Albero <i>Shaft</i>
16	SL2473		6003 2RS (MPF15N)	Cuscinetto <i>Bearing</i>
16	SL0131		6203 2RS (MPF25N-25CN)	Cuscinetto <i>Bearing</i>
17	CO1350		(MPF15N)	Guarnizione <i>Gasket</i>
17	CO1322		(MPF25N-25CN)	Guarnizione <i>Gasket</i>
18	CO1351		(MPF15N)	Albero <i>Shaft</i>
18	CO1323		(MPF25N-25CN)	Albero <i>Shaft</i>
19	CO1352		(MPF15N)	Pannello <i>Panel</i>
19	CO1324		(MPF25N-25CN)	Pannello <i>Panel</i>
20	CO1353		(MPF15N)	Supporto <i>Support</i>
20	CO1325		(MPF25N-25CN)	Supporto <i>Support</i>
21	CO1354	●	HTD P5x580 (MPF15N)	Cinghia <i>Belt</i>
21	CO1326	●	HTD P5x740 (MPF25N-25CN)	Cinghia <i>Belt</i>
22	CO1355		(MPF15N)	Puleggia <i>Pulley</i>
22	CO1327		(MPF25N-25CN)	Puleggia <i>Pulley</i>
23	CO1356		(MPF15N)	Coperchio <i>Cover</i>
23	CO1328		(MPF25N-25CN)	Coperchio <i>Cover</i>
24	CO1357		(MPF15N)	Ingranaggio <i>Gear</i>
24	CO1329		(MPF25N-25CN)	Ingranaggio <i>Gear</i>
25	SL2473		6003 2RS (MPF15N)	Cuscinetto <i>Bearing</i>
25	SL1799		6004 2RS (MPF25N-25CN)	Cuscinetto <i>Bearing</i>
26	CO1358		(MPF15N)	Guarnizione <i>Gasket</i>
26	CO1331		(MPF25N-25CN)	Guarnizione <i>Gasket</i>
27	CO6982		(MPF15N) matr.140206523	Albero <i>Shaft</i>
27	CO1359		(MPF15N) (*)	Albero <i>Shaft</i>
27	CO6983		(MPF25N-25CN) matr.140206523	Albero <i>Shaft</i>
27	CO1332		(MPF25N-25CN) (*)	Albero <i>Shaft</i>
28	CO1360		(MPF15N)	Carcassa <i>Housing</i>
28	CO5588		(MPF25N-25CN)	Carcassa <i>Housing</i>
29	CO1334		(MPF25N-25CN)	Copertura <i>Covering</i>
30	CO1362		(MPF15N)	Contenitore <i>Tank</i>
30	CO1336		(MPF25N-25CN)	Contenitore <i>Tank</i>
31	CO1337	●	230V/1Ph/50-60Hz	Scheda elettronica <i>Electronic card</i>
32	CO1330		(MPF15N)	Ingranaggio <i>Gear</i>
32	CO1340		(MPF25N-25CN)	Ingranaggio <i>Gear</i>
33	CO1320		7204 (MPF15N)	Cuscinetto <i>Bearing</i>
33	CO1319		51105 (MPF25N-25CN)	Cuscinetto <i>Bearing</i>
34	SL1799		6004 2RS (MPF15N)	Cuscinetto <i>Bearing</i>
34	SL0202		6005 2RS (MPF25N)	Cuscinetto <i>Bearing</i>
35	SL2473		6003 2RS (MPF15N)	Cuscinetto <i>Bearing</i>
35	SL0202		6005 2RS (MPF25N)	Cuscinetto <i>Bearing</i>
36	CO2049		(MPF15N)	Chiave <i>Key</i>
36	CO2048		(MPF25N-25CN)	Chiave <i>Key</i>
37	CO2047		(MPF15N)	Fondo <i>Bottom</i>
37	CO2046		(MPF25N-25CN)	Fondo <i>Bottom</i>
38	CO2051		(MPF15N)	Puleggia <i>Pulley</i>
38	CO2050		(MPF25N-25CN)	Puleggia <i>Pulley</i>

39	SL1671		1Ph+N+Gnd	Cavo elettrico	<i>Electric cable</i>
40	CO5601			Perno	<i>Pivot</i>
41	CO4912		(MPF15N)	Coperchio	<i>Cover</i>
41	CO1335		(MPF25N-25CN)	Coperchio	<i>Cover</i>
42	CO5592			Camma	<i>Cam</i>
43	CO5593			Scatola	<i>Box</i>
44	CO5594		(MPF25N-25CN)	Scheda elettronica	<i>Electronic card</i>
45	CO5595		(MPF25N)	Scheda elettronica	<i>Electronic card</i>
46	CO3801		porta lama (MPF25N-25CN)	Albero	<i>Shaft</i>
47	CO1790		(MPF25N-25CN)	Lama	<i>Blade</i>
48	CO5587		(MPF25N-25CN)	Spinotto	<i>Plug</i>
49	CO5311		(MPF25N-25CN)	Pomello	<i>Knob</i>
50	CO5596		(MPF25CN)	Coltello	<i>Cutter</i>
51	ACCOLMPFEN		(MPF25N) KIT	Coltello	<i>Cutter</i>
52	CO5733		Scheda coltello	Pomello	<i>Knob</i>

(*): fuori produzione / out of production

● : ricambio consigliato / spare part suggested