

M B M

**SPARE PARTS CATALOGUE
ERSATZTEILKATALOG
CATALOGUE PIECES DETACHEES
CATALOGO PARTI RICAMBIO
CATALOGO DE PIEZAS DE RECAMBIO
CATALOGO PEÇAS DE REPOSICAO**

LK611

23-04-2009

LK611

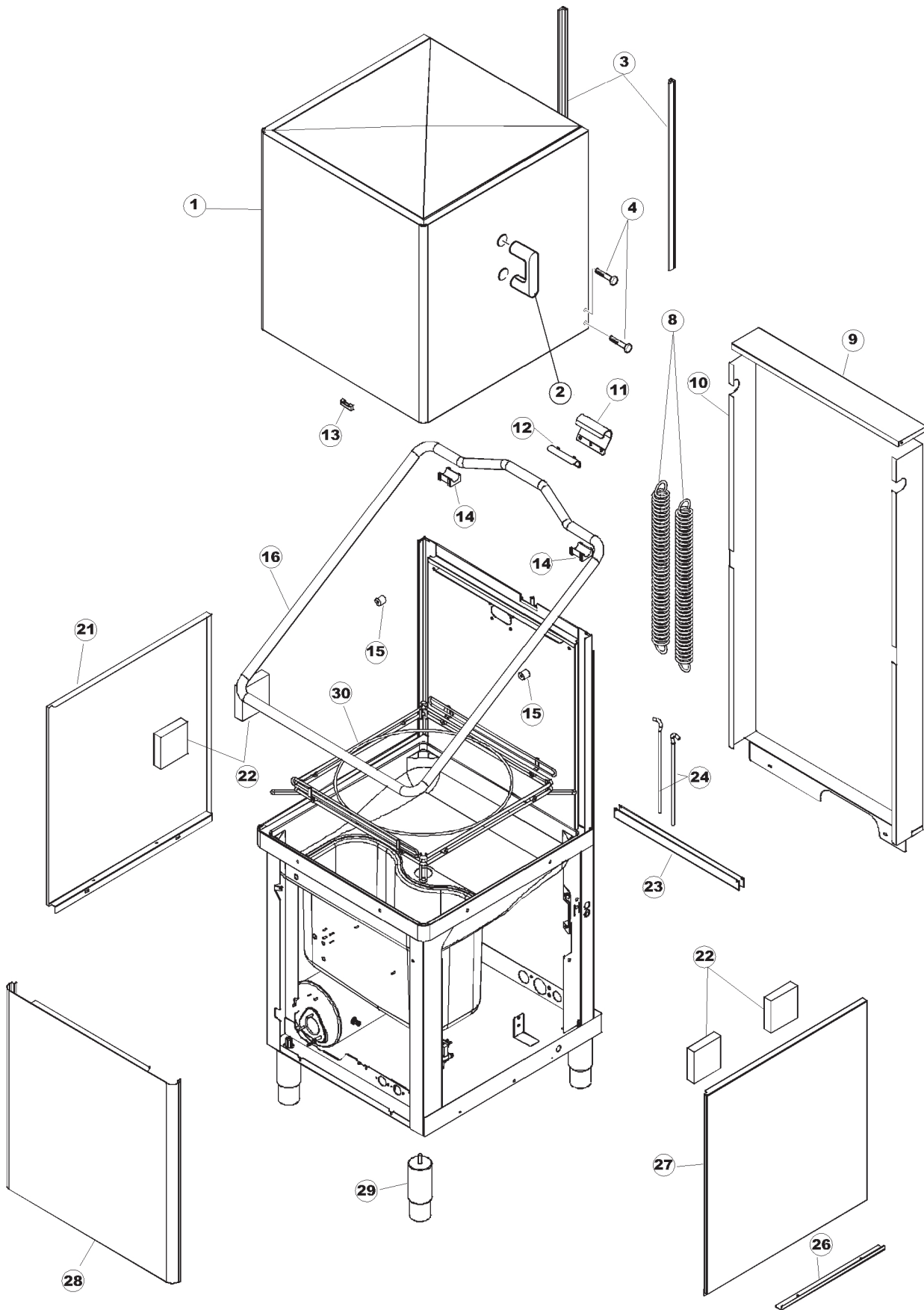
Tab. 1 – Carrozzeria
Tab. 2 – Impianto elettrico
Tab. 3 – Componenti in vasca
Tab. 4 – lance lavaggio – Risciacquo
Tab. 5 – Pompa lavaggio

Tab. 1 – Machine Body
Tab. 2 – Electrical components
Tab. 3 – Components in the tank
Tab. 4 – Wash arms – Rinsing
Tab. 5 – Wash pump

Tab. 1 – Carroceria
Tab. 2 – Instalaciòn elèctrica
Tab. 3 – Componentes en cuba
Tab. 4 – Lances lavages – Enjuague
Tab. 5 – Bomba lavado

Tab. 1 – Carrosserie
Tab. 2 – Installation électrique
Tab. 3 – Composants de cuve
Tab. 4 – Rampes de lavage Rinçage
Tab. 5 – Pompe lavage

Tab. 1 – Verkleidung
Tab. 2 – Elektrische Anlage
Tab. 3 – Bauteile im Waschtank
Tab. 4 – Spuelarme – Klarspülung
Tab. 5 – Spülpumpe

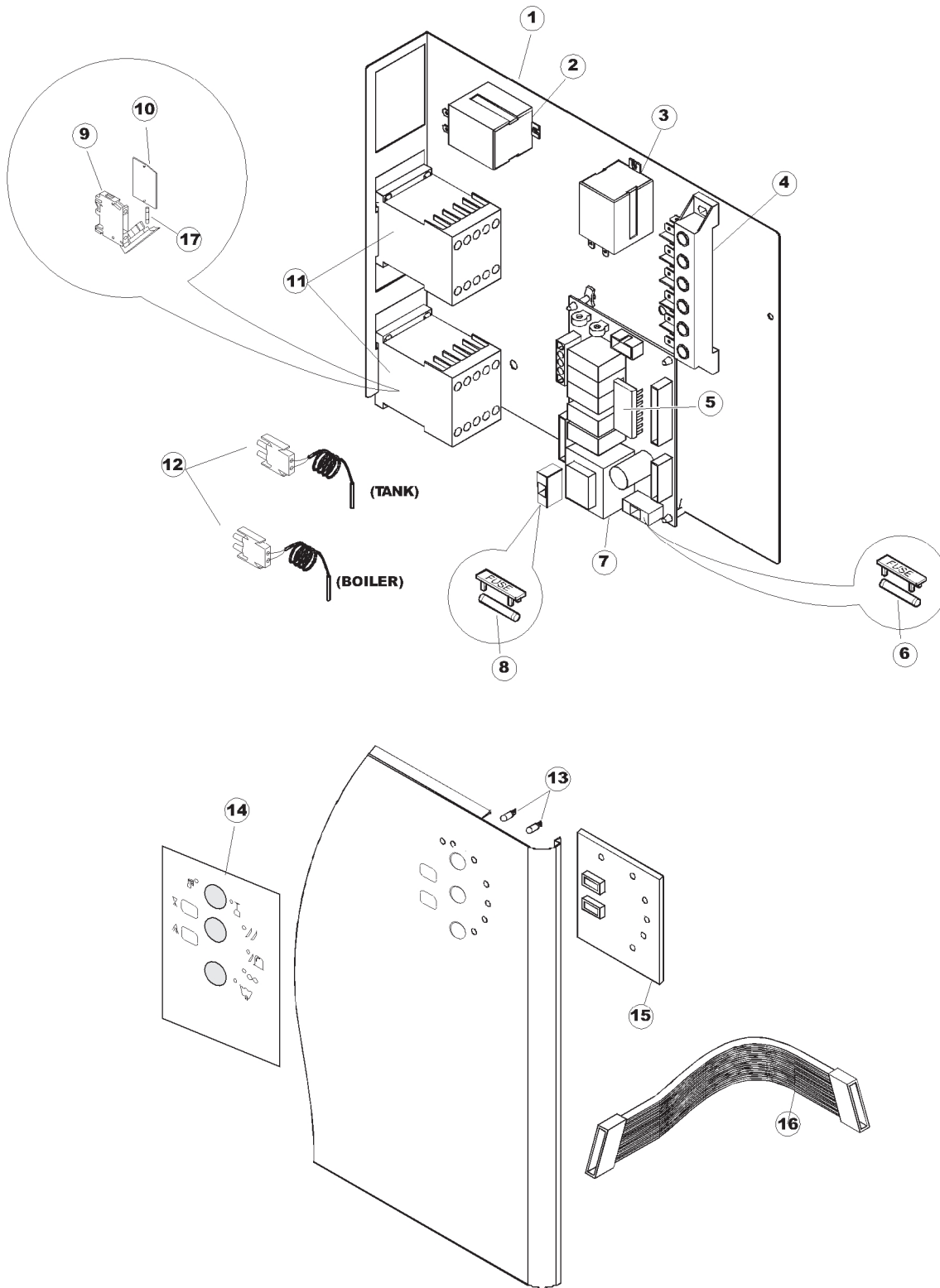


☐ Coibentazione; Insulation)

Pagina 1

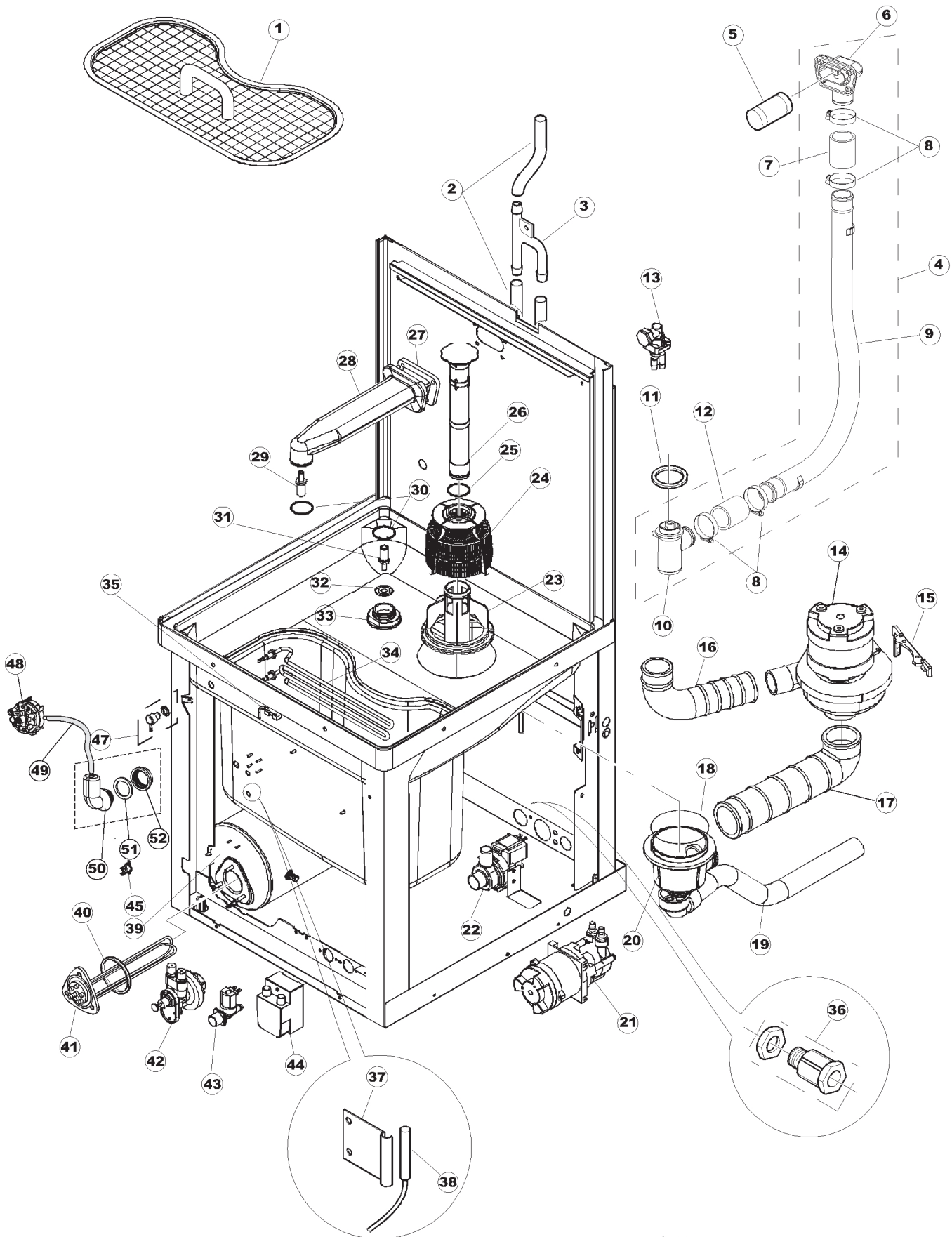
1	80141	GRUPPO CAPPА SQUADRATA COMPLETA GRUPPO CAPPА SQUADRATA	
2	926243	PONTICELLO GRIGIO PER MANIGLIONE TIPO CO BIG HANDLE GREY BRACKET - CLG TYPE BRUECHLEIN FUER GROSSEN HANDGRIFF TYP CO PONTET GRIS POUR GRANDE POIGNEE' TYPE CO	
3	80068	GUIDA CAPOT HOOD DRIVE BAHN GUIDE HOTTE	
4	80998	VITE PLASTICA M4X6 (DIN933) GOLD SCREW SCHRAUBE VIS	
8	926108	MOLLA ACCIAIO A TRAZIONE PER LAVASTOVIGL EXTENSION STEEL SPRING FOR DISHWASHER MO ZUGFEDER AUS STAHL FUER GESCHIRRSPUELER RESSORT DE TRACTION EN ACIER POUR LAVE-	
9	80324	CAPPELLO X PANNELLO POSTERIORE PG. F COVER FOR BACK PANEL GEHAELUSEDECKEL DESSOUS POUR PANNEAU ARRIERE	
10	80162	PANNELLO RETRO BACK PANEL RUECKWAND CPL 463 PANNEAU ARRIERE	
11	80275	SQUADRA AGGANCIО MOLLE ST - FINITA COIL HOOKING BRACKET - COMPLETE KOMPLETTE FEDER- AUFHAENGEVORRICHTUNG ETRIER ACCROCHAGE RESSORTS ST - COMPLET	
12	80277	PATTINO AGGANCIО MOLLE SPRING HOOKING SLIDE - "GOLD" SERIES FEDERBEFESTIGUNGSSCHLITTE-SERIE GOLD PATIN ACCROCHAGE RESSORTS GOLD	
13	927088	MAGNETE PER MICROINTERRUTTORE CAPPА MAGNET FOR HOOD MICROSWITCH (M303CE) MAGNET FUER HAUBE-MIKROSCHALTER (M303CE) MAGNETO POUR MICRO HOTTE (M303CE)	
14	80190	SQUADRA SUPP.MANIGLIONE BRACKET BEF.WINKEL EQUERRE	
15	80105	PARACOLPI CAPOT SHOCK ABSORBER PUFFER AMMORTISSEUR	
16	80027	MANIGLIONE RIVER HANDLE HANDGRIFF BRANCARD	
21	80071	PANNELLO LATERALE SX PG FINITO SIDE PANEL LEFT SEITNES PANEEL LINKS PANNEAU LATERERAL GH.	
22	41042	SPESSORE ADESIVO PANNELLI LATERALI LP STICKY DOOR SIDE THICKNESS KLEBENPER SCHLEGER TEMPON ADHESIF	
23	80023	SQUADRA BRACKET BEF.WINKEL EQUERRE	
24	926009	GANCIO DI REGOLAZIONE MOLLE SPRING ADJUSTMENT HOOK FEDER-EINSTELLUNGSHAKEN CROCHET DE REGLAGE RESSORTS	

26	80078	SQ. FISSAGGIO SOTTOPIANI GOLD PG FINITO FIXING BRACKET BEFESTIGUNGSHALTER EQUERRE DE FIXATION	
27	80072	PANNELLO LATERALE DX PG FINITO SIDE PANEL RIGHT PANNEAU LATERAL DROITE SEITEABDECKUNG	
28	80090	PANNELLO FRONTALE SEDE QUADR. NEUT.COMPL	
29	926117	PIEDE IN ACCIAIO INOSSIDABILE 2" C/F H=1 STAINLESS STEEL FOOT 2" C/F H=165 TOTAL FUSS AUS NICHTROSTENDEM STAHL 2" C/F H= YERRIN EN ACIER INOXYDABLE C/F H=165 TOT	
30	80240	TELAIO PORTACESTO CAPOT D1000 RACK FRAME RAHMEN SUPPORT PANIER	



Pagina 2

1	80372	STAFFA COMP.ELETTRICI RIVER BRACKET BEF.WINKEL EQUERRE	
2	229029	RELE'A1-230AC-L RELAY A1-230AC-L RELAIS A1-230AC-L RELAIS A1-230AC-L	
3	929115	RELE 16A FIN 6282/230AC RELAY 16A 230V 6282 RELAIS 16A 230V 6282 RELAIS 16A 230V 6282	
4	220011	MORSETTIERA 5 POLI CON MORSETTO DI MESSA 5 POLES TERMINAL BOARD WITH EARTHING TER FUENFPOLIGE KLEMMLEISTE + ERDUNGSKLEMME PLAQUE A BORNE 5 POLES AVEC BORNE DE TER	
5	81000	MICROPROCESSORE CAPOT RIVER NM MICROPROCESSOR MIKROPROZESSOR MICROPROCESSEUR	
6	926284	FUSIBILE 800MA FUSE 800MA SICHERUNG 800MA FUSIBLE	
7	215023	SCHEDA GET-5/NIAGARA-RIVER MAIN BOARD KARTE CARTE ELECTRONIQUE	
8	926283	FUSIBILE 315MA FUSE 315MA SICHERUNG 315MA FUSIBLE	
9	H.228047	PORTAFUSIBILE FUSE-HOLDER SICHERUNGSHALTER PORTE FUSIBLE	
10	H.228048	CHIUSURA PORTA FUSIBILE FUSEBOX LID VERSCHLUSS SICHERUNGSHALTER FERMETURE PORTE FUSIBLE	
11	229037	CONTATTORE QUADRIPOLE X5 22A CONTACTOR KONTAKTGEBER CONTACTEUR	
12	231014	SONDA TEMPERATURA GET-5 TEMP. PROBE KUGEL SONDE	
13	461021	PIEDINO PL.SCHEDA PULS.X5 FOOT FUSS PIED	
14	69929	POLIESTERE MODELLO ECOMAX 801	
15	80900	TASTIERA COMANDI PER LAVASTOVIGLIE CONTROL KEYBOARD FOR DISHWASHERS BEDINGUNGEN-TESTENBRETT FUER GESHIRRSPUE TABLEAU A POUSSOIRS COMMANDES POUR LAVE	
16	926281	CAVO FLAT CAPOT GL CABLE FLAT CAPOT GL KABEL FLAT CAPOT GL TRISSE LIAISON TAB. CARTE CAPOT GL	
17	228004	FUSIBILE 5X20 4A FAST FUSE SICHERUNG FUSIBLE	



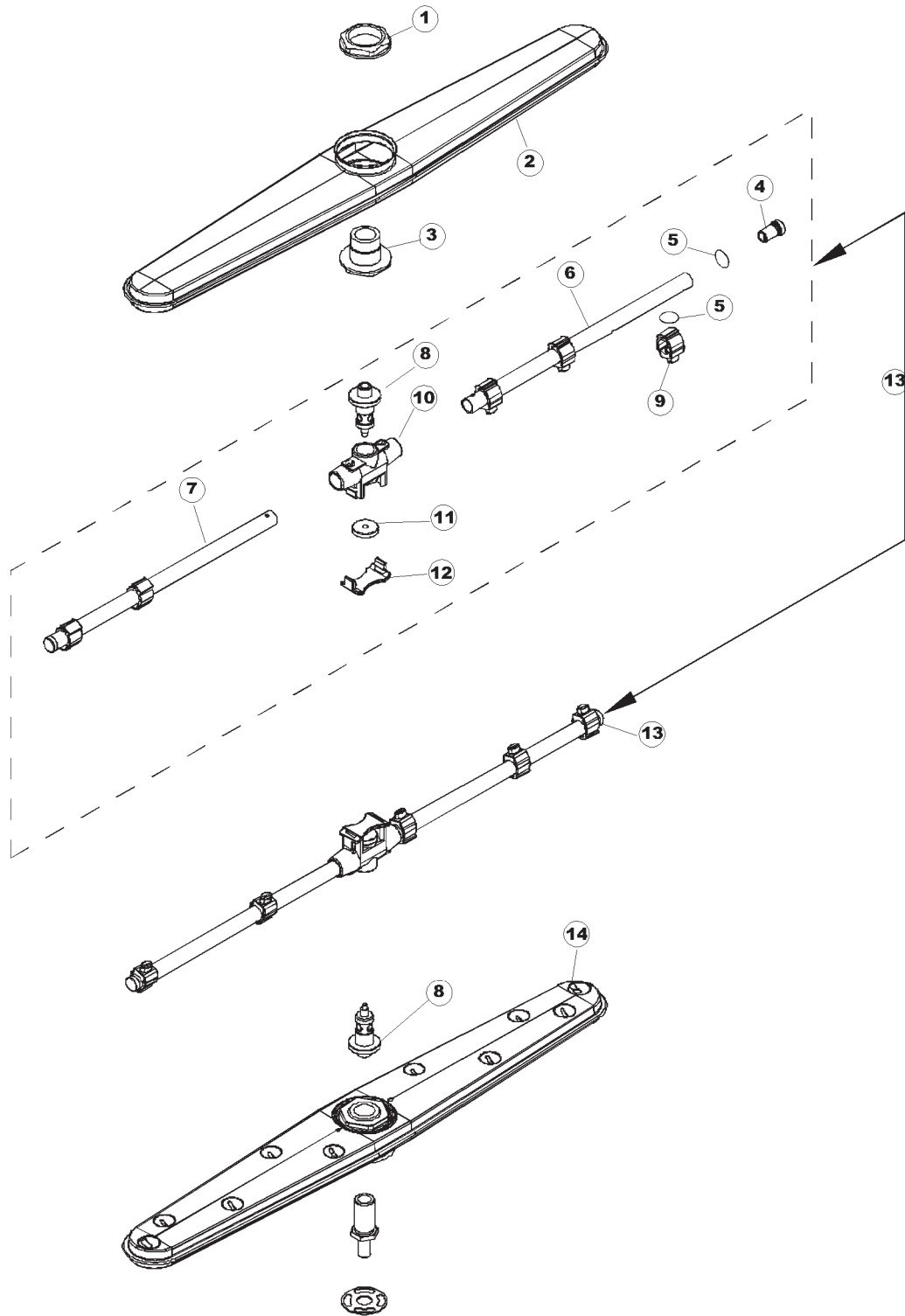
(*) Optional

Pagina 3

1	80259	FILTRO IN PLASTICA COMPLETO E78 PLASTIC FILTER FILTER FILTRE EN PLASTIQUE	
2	143010	TUBO IN GOMMA 12X19,5 RUBBER PIPE 12X19,5 GUMMISCHALUCH 12X19,5 TUYAU EN CAOUTCHOUC 12X19,5	
3	143173	GIUNZIONE DI RISCIAQUO Y-JUNCTION RINSE MANIFOLD Y-STUECK RACCORD DE RINCAGE	
4	80237	MANDATA LAVAGGIO GOLD COMPLETA MAINFOLD WASCHAUSLASSROHR DURITE	
5	441009	GUARNIZIONE IN GOMMA RISCIAQUO INSERT OF HELD - RINSE BEIFÜGUNG VON HIELT L'ENCART D'A TENU - RINSAGE	
6	80174	RACCORDO LAVAGGIO SUPERIORE ESTERNO CONNECTION ANSCHLUSS RACCORD	
7	80189	MANICOTTO PER TUBO MANDATA LAVAGGIO MANIFOLD SCHLAUCH (FUER WASHLEITUNG ART-NR.80237) MANCHON	
8	CFS1A	FASCETTA A VITE TORRO 40-60/3-7 SCREW-CLAMP TORRO 40-60/3-7 SCHRAUBE-SHELLE TORRO 40-60/3-7 COLLIER A VIS TORRO 40-60/3-7	
9	80238	TUBO MANDATA LAVAGGIO CAPOT TUBO MANDATA	
10	80179	RACCORDO LAVAGGIO INFERIORE ESTERNO CONNECTION ANSCHLUSS RACCORD	
11	80182	GUARNIZIONE MANDATA INF.CAPOT RV. GASKET DICHTUNG JOINT	
12	80189	MANICOTTO PER TUBO MANDATA LAVAGGIO MANIFOLD SCHLAUCH (FUER WASHLEITUNG ART-NR.80237) MANCHON	
13	144010	DISPOSIT./A/R.(EB) CON RACCORDO SFIATO AIR GAP TANK - NOT ASSY VORRICHTUNG MIT ENTLUEFTEROHR RESERVOIR AIRGAP - NON COMPLET	
14	80112	ELETTROPOMPA 0,8 KW 220-240V/50HZ CON ELECTROPUMP 0,8KW 220-240/50HZ WITH COND MOTORPUMPE 0,8KW 220/240/50HZ MIT KONDE MOTOPEMPE 0,8KW 220-240V/50HZ A'VEC CONDEN	
15	80545	SQ. SUPPORTO POMPA X 80112 & 80114 SQUARE WINKEL EQUERRE	
16	80188	MANICOTTO MANDATA RUBBER SLEEVE - SUPPLY SIDE ZUFUHRUNGSMUFFE MANCHON DE DEBIT	
17	80186	MANICOTTO ASPIRAZIONE RUBBER ELBOW - SUPPLY SIDE ZUFUHRMUFFE - DRUCKSEITE MANCHON ASPIRATION	

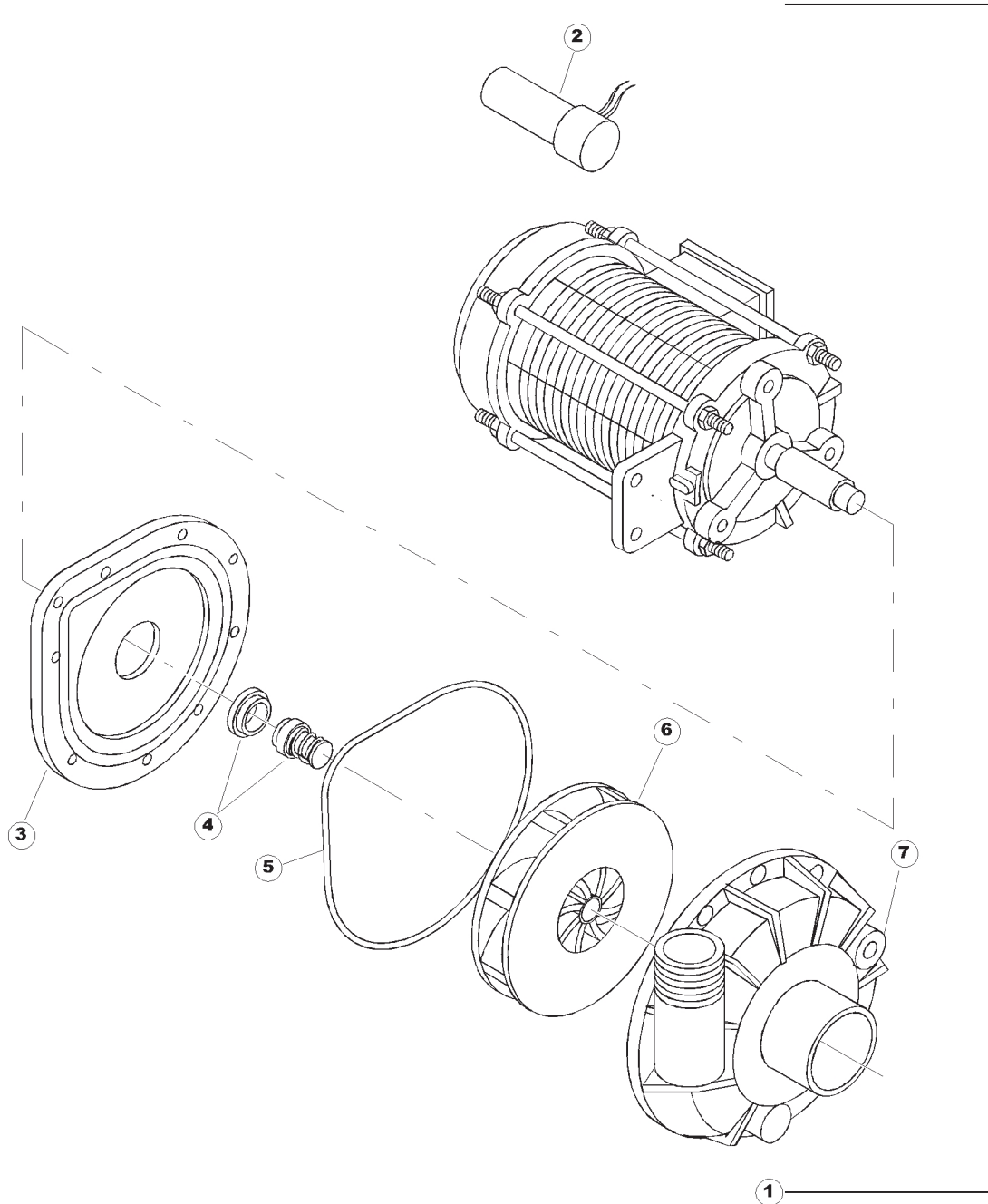
18	456040	GIARNIZIONE O-RING PER GRUPPO O-RING PACKING FOR SUCTION AND DRAIN UNI DICHTUNG O-RING FUER ABSAUGUNGS- UND AB- JOINT O-RING POUR GROUPE ASPIRATION/ VID	
19	143136	TUBO DI SCARICO DRAIN HOSE ABFLUSSSCHLAUCH TUYAU DE VIDANGE	
20	136020	CORPO D'ASPIRAZIONE/SCARICO GRIGIO SCURO ASPIRATION AND DRAIN BODY ABSAUG-UND ABFLUSSKOERPER CORPS D'ASPIRATION/VIDANGE	
21	130143	POMPA AUSILIARIA FLANGIA PLASTICA RINSE PUMP HILFSPUMPE POMPE AUXILIAIRE	Optional
22	80117	ELETTROPOMPA SCARICO 220-240V/50HZ MONOF DRAIN PUMP 240V/50HZ (DPS35-601-04 LA POMPE DE L'EGOUT (DPS35-601-043 ELECTROPOMPE DE VIDANGE 240V/50HZ	Optional
23	429038	GHIERA PER SEZIONE DI SCARICO (G.CHIARO) RING NUT FOR DRAIN PART FOR HOOD-TYPE GEWINDERING FUER ABFLUSSSEKTION FUER DOUILLE POUR SECTION DE VIDANGE POUR	
24	121052	FILTRO D'ASPIRAZIONE POMPA PER LAVASTOVI PUMP ASPIRATION FILTER FOR HOOD-TYPE STA PUMPENANSAUGSIEB FUER DURCHSCHUBSPUELER FILTRE D'ASPIRATION POMPE POUR LAVE-	
25	456016	GIARNIZIONE O-RING 32.50X3.60 PACKING O-RING 32.50X3.60 FOR SALT CONTA DICHTUNG O-RING 32.50X3.60 FUER SALZ- JOINT O-RING 32.50X3.60 POUR BOL A SEL	
26	80249	TROPPOPIENO CON FORO SLOTTED OVERFLOW PIPE GESCHLITZTES STANDROHR BONDE DE SURVERSE AVEC FENTE	
27	80178	GUARNIZIONE MANDATA LAVAGGIO SUPERIORE INLET PIPE GASKET FOR UPPER WASHING DICHTUNG DER ZUFUEHRUNGSLIETUNG FUER WA JOINT TUYAU DE REFOULEMENT LAVAGE SUPERI	
28	80177	CONDOTTO LAVAGGIO SUP.RIVER MAINFOLD ZULAULEITUNG DURITE	
29	80282	PERNO IN ACCIAIO INOSSIDABILE PER LANCIA PIVOT ZAPFEN PIVOT	
30	303032	ANELLO INOX DI TENUTA LAVAGGIO X5 INOX RING TEILERPLATTE BAGUE	
31	80283	PERNO IN ACCIAIO INOSSIDABILE LANCIA LOWER STAINLESS STEEL SPINDLE OF UPER UNTERE EDEKLSTAHLSTUETZE FUER OBEREN PIVOT INFERIEUR DE BRAS DE LAVAGE HAUT	
32	80316	PARZIALIZZATORE RIVER CAPOT FLOW REDUCER DRUCKVERTEILERPLATTE DISQUE REDUCTEUR	
33	80281	GHIERA LAVAGGIO INFERIORE INTERNO ALTA FERRULE FOR LOWER INTERNAL WASH ASSY. GEWINDERING FUER INNERE NIEDRIGE BAGUE FILETEE INFÉRIEURE ENSEMBLE	
34	80360	RESISTENZA VASCA 3000 W 230V TANK HEATING ELEMENT 3000 W 230V (S6268) TANKHEIZUNG 3000 W 230V RESISTANCE CUVE 3000 W 230V	
35	211002	CONTATTO MAGNETICO MAGNETIC DOOR SWITCH TUERKONTAKTSCHALTER CONTACTE MAGNETIQUE	

36	929104	PRESSACAVO 106/21 OBO CABLE CLAMP 106/21 OBO KABELKLEMME 106/21 OBO PRESSE-CABLE 106/21 OBO	
37	H.775489-001	CLIP SONDA TEMPERATURA D5 CLIP FOR TEMP.SENSOR D5 CLIP	
38	231014	SONDA TEMPERATURA GET-5 TEMP. PROBE KUGEL SONDE	
39	80389	BOILER 12 LITRI BOILER 12 LITRES WARMWASSERBEREITER 12 LITER SURCHAUFFEUR 12 LITRES	
40	456002	O-RING PER RESISTENZA BOILER O-RING FOR BOILER RESISTANCE (S6218) O-RING FUER HEIZUNG DES WARMWASSER- BERE O-RING RESISTANCE SURCHAUFFEUR	
41	80398C	KIT RESISTENZA 80398 (9,5KW) READY-TO-ASSEMBLE KIT FOR HEATING ELEMEN BAUKIT FUER HEIZUNG 80398 (9,5 kW) TROUSSE DE MONTAGE RESISTANCE 80398 (9,5	
42	926278	VEDI CODICE 209025 SEE CODE 209025 SIEHE KODE 209025 VOIRE CODE 209025	
43	240016	ELETTRIVALVOLA PL 3/4 SEMPLICE 230V SENZ SOLENOID VALVE PL 3/4 SIMPLE 230V MAGNETYENTIL PL 3/4 EINFACH 230V SOUPAPE SOLENOIDE PL 3/4 SIMPLE 230V	
44	209016	POMPA DETERGENTE DETERGENT PUMP PUMPE DES WASCHMITTELS POMPE DETERSIF	Optional
45	926189	TERMOSTATO DI SICUREZZA A CONTATTO (2360 CONTACT SAFETY-THERMOSTAT (REPLACES FORM KONTAKT-SICHERUNGSTHERMOSTAT (236039) THERMOSTAT DE SURETE' A CONTACT (236039)	
47	468151	RACCORDO IN ACCIAIO INOSSIDABILE DI ENTR STAINLESS STEEL INLET DETERGENT ELBOW, A ANSCHLUSSSTUECK AUS NICHTROSTENDEM STAHL RACCORD EN ACIER INOXYDABLE ENTREE' DETE	
48	69850	PRESSOSTATO 45/22 PRESSURE SWITCH TYPE 45/22 DRUCKWAECHTER 45/22 PRESSOSTAT 45/22	
49	143131	VEDI CODICE 143005 SEE CODE 143005 SIEHE KODE NR. 143005 VOIR CODE 143005	
50	107012	CAMPANA PRESSOSTATO (L) RV40-50-CAPOTE AIR TRAP WINDKESSEL PRISE D'AIR	
51	437098	GUARNIZIONE NUOVA CAMP.PRESS. PACKING FOR AIR TRAP OF PRESSURE SWITCH DICHTUNG FUER WINDKESSEL DES DRUECKWVAEC JOINT PRISE D'AIRE PRESSOSTAT	
52	417120	DADO PLASTICA GRIGIO PLASTIC NUT KUNSTSTOFFMUTTER 1-1/4 ECROU EN PLASTIQUE	



Pagina 4

1	80314	VEDI CODICE 926128 SEE CODE 926128 SIEHE KODE 926128 VOIRE CODE 926128	
2	80311	PETTINE LAVAGGIO RIVER CAPOT WASH ARM SPUELARM BRAS LAV	
3	80310	SUPPORTO LANCI/LAVAGGIO GRIGIO GREY WASH ARM JOURNAL BOX (RAL 7001) WASCHARMHALTER - GRAU (RAL 7001) SUPPORT RAMPE DE LAVAGE GRIS (RAL7001)	
4	926132	TAPPO PL.X BRACCIO DI RISC.(DWT312) PLASTIC RINSE ARM CAP ZAPPEN EMBOUT EN PLASTIQUE POUR RAMPE DE RINC.	
5	456060	OR 2025 O-RING 2025 O-RING 2025 JOINT THORIQUE 2025	
6	80376	TUBO RISC.(3FORI)RIVER 80/81 RINSE PIPE NACHSPUELSCHLAUCH - WASSERSAMMELLEITUNG- TUYAU	
7	80375	TUBO RISC.(2FORI)RIVER 80/81 RINSE PIPE NACHSPUELSCHLAUCH - WASSERSAMMELLEITUNG- TUYAU	
8	80380	PERNO LANCIA GIREVOLE REVOLVING ARM SPINDLE DREHARMSPINDEL PIVOT DE TOURNIQUET	
9	140028	SPRUZZATORE RISCIACCO RINSE SPRAYER NACHSPUELUNGS-SPRITZER VAPORISATEUR RINCAGE	
10	129059	CORPO RISCIACCO X5 RINSE ROTATING ARM X5 VERTEILERSTK. NACHSP.ARM X5 ELEMENT DE BRAS RINCAGE X5	
11	454005	NOTTOLINO TORNITO D21.5 PIN ZAPPEN PIVOT	
12	412030	FERMO DI SICUR.NOTTOLINO X5 GRIGIO STOPPER SAFETY BLOCK X5 STUTZENEITSVERRIEGELUNG X5 ARRET DE SECURITE X5 GRIS	
13	80370	PETTINE RISCIACCO RIVER 80/81 RINSE ARM NACHSPUEL ARM BRAS RINCAGE	
14	80311	PETTINE LAVAGGIO RIVER CAPOT WASH ARM SPUELARM BRAS LAV	



ZF400

Pagina 5

1	80112	ELETTROPOMPA 0,8 KW 220-240V/50HZ CON ELECTROPUMP 0,8KW 220-240/50HZ WITH COND MOTORPUMPE 0,8KW 220/240/50HZ MIT KONDE MOTOPOMPE 0,8KW 220-240V/50HZ AVEC CONDEN	
2	206005	CONDENSATORE 20MF PER POMPA DI LAVAGGIO WASH-PUMP CONDENSER FOR DISHWASHER KONDENSATOR 20MF FUER WASCHPUMPE FUER CONDENSEUR 20MF POUR POMPE DE LAVAGE POU	
3	315011	FLANGIA PER POMPA DI LAVAGGIO PER WASH-PUMP FLANGE FOR DISHWASHER WASCHPUMPEFLANSCH FUER GESCHIRRSPUELER BRIDE POUR POMPE DE LAVAGE POUR LAVE-	
4	926255	TENUTA MECCANICA PER ELETTROPOMPA ZF40V WASHPUMP SHAFT SEAL ZF40V (S6264) MECHANISCHE DICHTUNG FUER MOTORPUMPE ZF4 ETANCHEITE' POUR MOTOPOMPE ZF40V	
5	456031	GUARNIZIONE O-RING PER POMPA DI LAVAGGIO O-RING PACKING FOR WASH-PUMP FOR GLASS- DICHTUNG O-RING FUER WASCHPUMPE FUER JOINT O-RING POUR POMPE DE LAVAGE POUR	
6	124031	GIRANTE PER ELETTROPOMPA ZF40V ELECTROPUMP IMPELLER FZ40V FLUEGELRAD FUER MOTORPUMPE FZ40V TURBINE POUR MOTORPUMPE FZ40V	
7	116013	CORPO POMPA S651 T150-160 PUMP SHELL PUMPEGEHAUSE) CORPS MOTOPOMPE	