

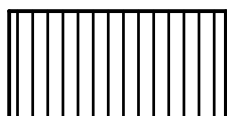


GRELHADORES ELECTRICOS



GRELHADOR GR 4 FIAMMA

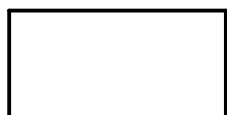
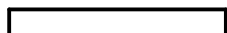
GR 4.2 - 2.0.066.0002



GR 4.1 L - 2.0.066.0005



GR 4.1 LTL - 2.0.066.0007



DIMENSÕES (LxPxH) 400x430x240 mm
DIMENSIONS (LxPxH)

POTÊNCIA 1800 W
POWER

TENSÃO DE ALIMENTAÇÃO 230V-50Hz
POWER SUPPLY

TERMOSTATO REGULÁVEL 250 °C
ADJUSTABLE THERMOSTAT

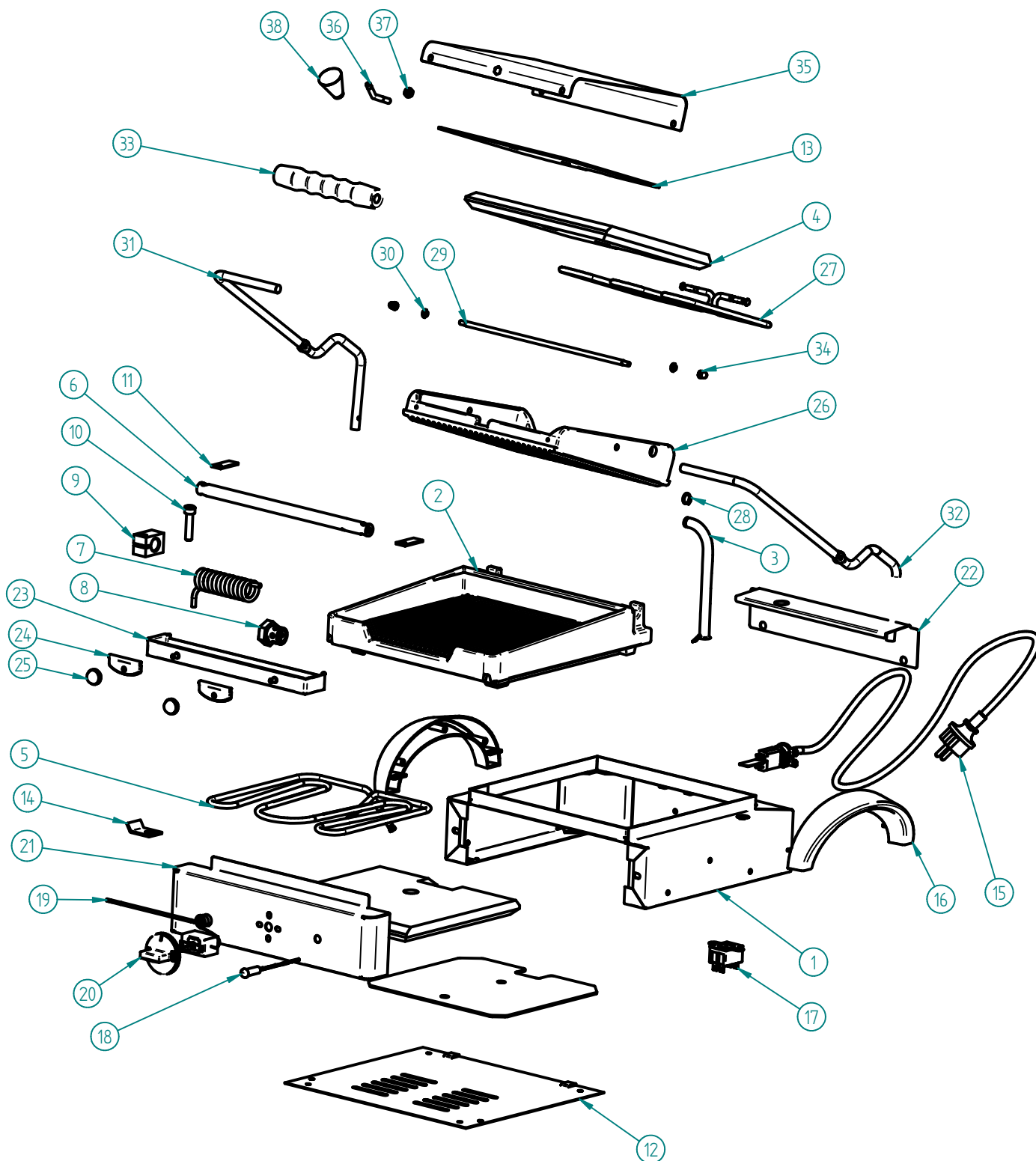
ÁREA UTIL DE TRABALHO 255x245 mm
WORKING AREA

PESO LIQUIDO 20 kg
NET WEIGHT

PESO BRUTO 23 kg
GROSS WEIGHT

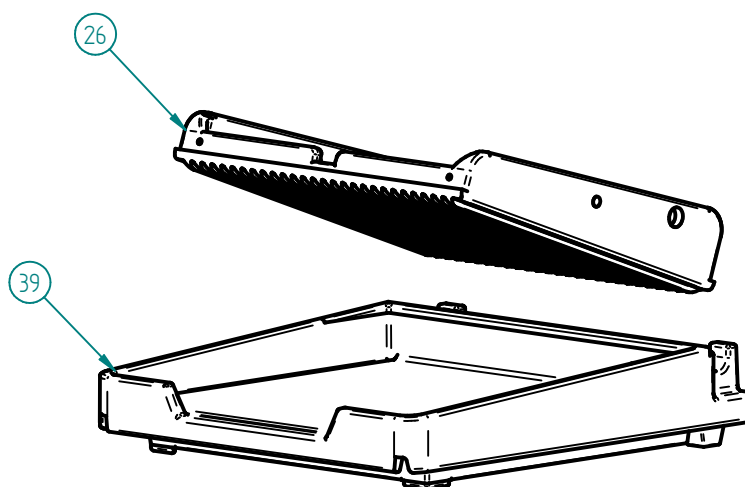
DIMENSÕES DA EMBALAGEM (LxPxH) 450x485x295 mm
PACKAGE DIMENSIONS

GRELHADOR GR 4.2 / GR 4.1 L / GR 4.1 LTL FIAMMA

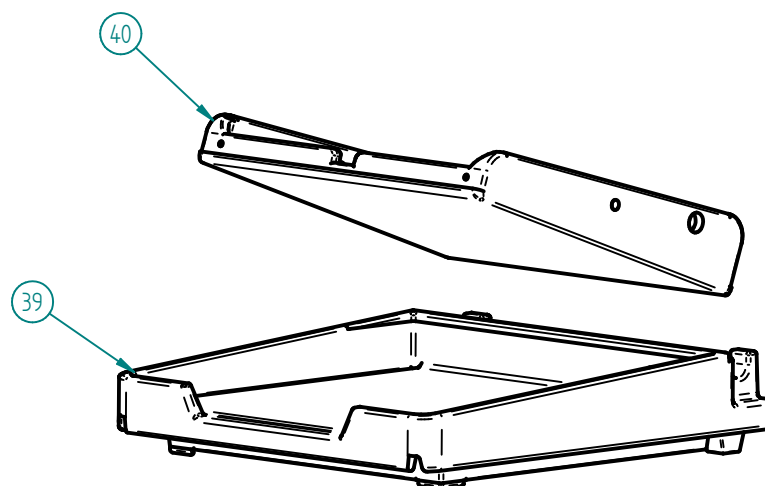


GR 4.2 FIAMMA - 2.0.066.0002

**GRELHADOR GR 4.2 / GR 4.1 L / GR 4.1 LTL
FIAMMA**



GR 4.1 L FIAMMA - 2.0.066.0005



GR 4.1 LTL FIAMMA- 2.0.066.0007

GRELHADOR GR 4.2 / GR 4.1 L / GR 4.1 LTL FIAMMA

LISTA DE COMPONENTES E ACESSÓRIOS Spare parts list

ITEM Nº	CÓDIGO	DESIGNAÇÃO	QUANT.
1	7.0.066.0035	CHASSI CONJUNTO GR 4	1
2	7.0.066.0080	BASE CANELADA PINTADA GR4	1
3	4.0.066.0089	TUBO ISOLADOR GR	1
4	7.0.066.0028	ISOLAMENTO LA CERAMICA GR 4/GR 8	2
5	4.0.066.0083	RESISTENCIA INFERIOR 1150W 240V GR 4 / GR 8	1
6	7.0.066.0010	VEIO POSTERIOR ZINC. GR 4 / GR 8	1
7	4.0.066.0020	MOLA INOX 5MM	1
8	4.0.066.0044	AFINADOR DA MOLA GR	1
9	7.0.066.0075	AJUSTADOR BRONZE MAQ. GR	1
10	4.0.066.0060	PARAFUSO UMBRACO M8x35 ZINC. DIN912	1
11	7.0.066.0007	CHAPA FIXAÇÃO VEIO GR	2
12	7.0.066.0055	BLINDAGEM DO FUNDO MAQUIN. GR4	1
13	7.0.066.0020	CHAPA FIXAÇÃO RESIST. GR 4 / GR 8	2
14	7.0.066.0018	FIXADOR BOLBO TERMOSTATO GR	1
15	4.0.075.0074	CABO SECTOR CONJ. 3G1(PA 84E)	1
16	4.0.075.0064	ASA PLASTICO	2
17	4.0.066.0108	TERMOSTATO SEGURANÇA 140°	1
18	4.0.066.0025	SINALIZADOR LARANJA TER. PONT. 350MM SL10207	1
19	4.0.066.0114	TERMOSTATO REGULAVEL 250°	1
20	4.0.066.0112	MANIPULO TERMOSTATO 0-250°	1
21	7.0.066.0088	PAINEL FRONTAL ESTAMP. C/ PORCAS GR 4	1
22	7.0.066.0065	PROTECÇÃO MOLA GR 4	1
23	7.0.066.0070	MOLHEIRA CONJUNTO GR4	1
24	4.0.066.0088	PROTECÇÃO TERMICA MOLHEIRA GR	2
25	4.0.066.0037	MANIPULO ESFERICO Ø18MM (M5)	2
26	7.0.067.0075	GRELHA SUPERIOR DIR. CANEL. PINT. GR 4 / GR 8	1
27	4.0.066.0084	RESISTENCIA SUPERIOR 850W 240V GR4/GR8	1
28	4.0.066.0065	FREIO EXTERIOR 12MM	1
29	7.0.066.0005	EIXO TAMPA GR 4	1
30	7.0.066.0006	CASQUILHO GR 5353.000.13 NIQ.	2
31	7.0.066.0023	BRAÇO ESQUERDO CROM GR4 / GR8	1
32	7.0.066.0025	BRAÇO DIREITO CROM GR4 / GR8	1
33	4.0.066.0048	PEGADEIRA Ø10MM GR	1
34	4.0.066.0030	PORCA M5 NIQ. DIN1587	2
35	7.0.066.0060	TAMPA GRELHA SUP. GR 4 / GR 8	1
36	7.0.066.0013	VEIO PUNHO INOX GR 5353.000.18	1
37	4.2.000.9181	PORCA M6 INOX DIN934	1
38	4.0.065.0004	MANIPULO 607 A C/ ROSCA M6	1
39	7.0.066.0090	BASE LISA PINTADA GR4	1
40	7.0.067.0078	GRELHA SUPERIOR DIR. LISA PINT. GR 4 / GR 8	1

**GRELHADOR GR 4.2 / GR 4.1 L / GR 4.1 LTL
FIAMMA**

ESQUEMA ELECTRICO

