

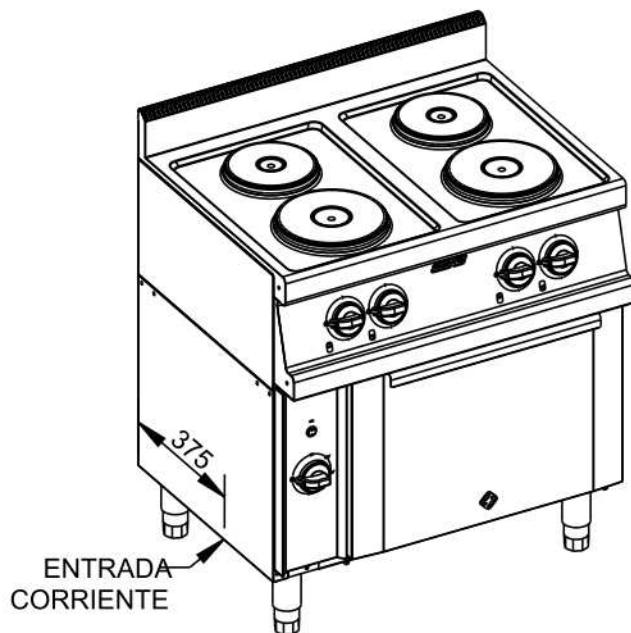
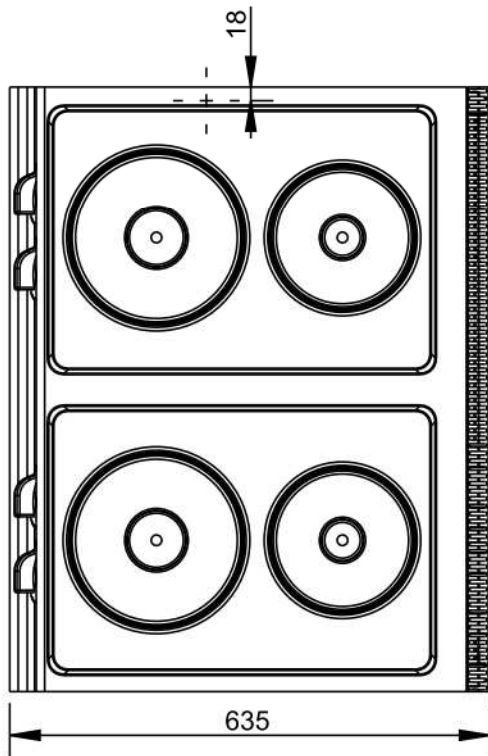
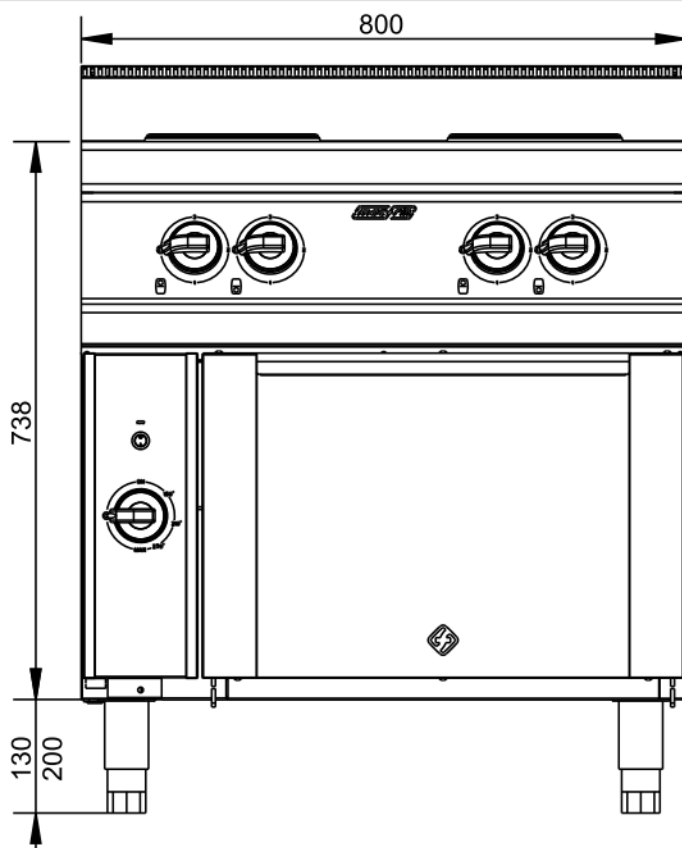
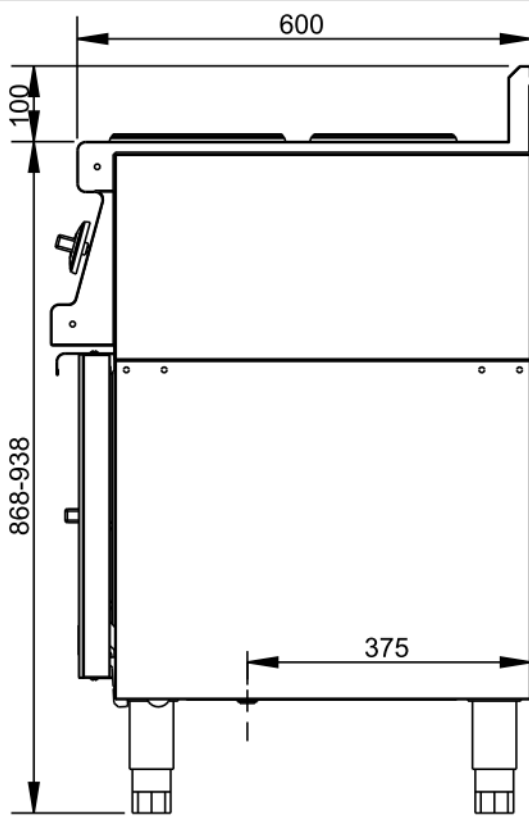


Applus®
LGA1
Organismo Notificado
0370

AENOR
Organismo Notificado
0099



TOLERANCIAS GENERALES: ± 0.5 mm



POTENCIA ENCIMERA: 9,2KW
 POTENCIA HORNO: 4,8 KW



FAMILIA: COCINAS 2008

FECHA: 31/08/09

MODELO: 3310-S4SHE-S41E

PESO(Kg): 83.463

DENOMINACION:
 COCINA 4PL.ELEC.600 C/HORNO

ESCALA:
 1/10

MATERIAL:
 INOX

CODIGO:
 3310

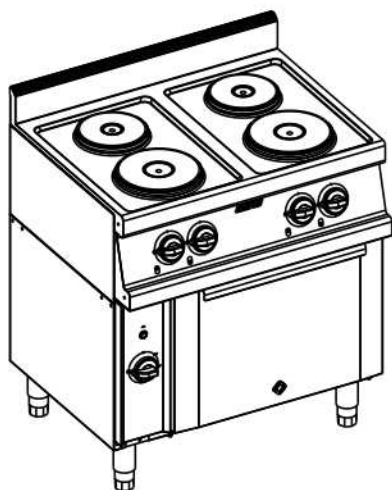


Applus®
LGA1
Organismo
Notificado
0370

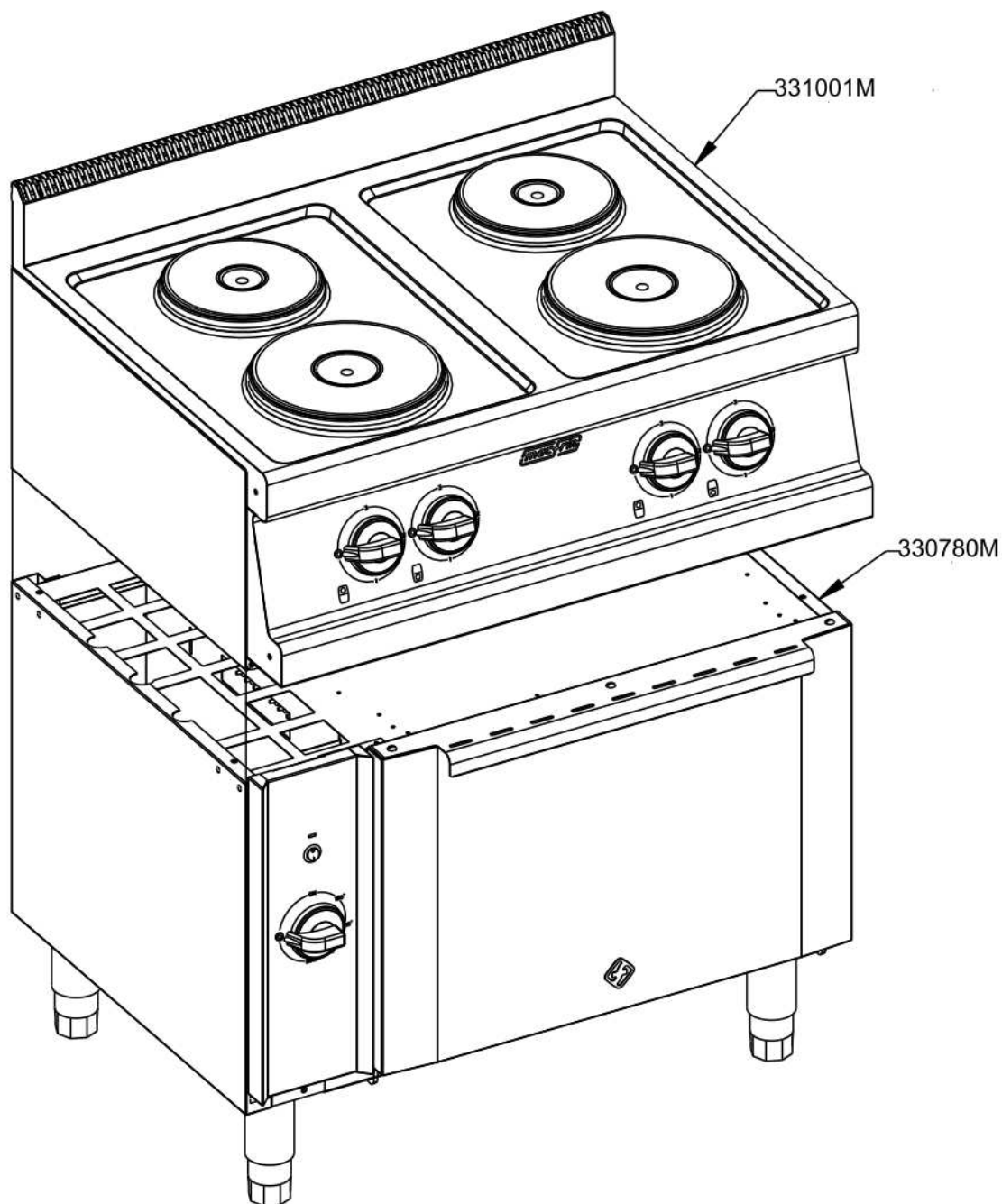
AENOR
Organismo
Notificado
0099



TOLERANCIAS GENERALES: ±0.5 mm



QT	COD	DESCRIPCION
1	330780M	HORNO 1/1 ELECTRICO
1	331001M	HORNILLO 4P.ELEC.800X600 SP



FAMILIA: COCINAS 2008

FECHA: 31/08/09

MODELO: 3310-S4SHE-S41E

PESO(Kg): 83.463

DENOMINACION:
COCINA 4PL.ELEC.600 C/HORNO

ESCALA:
1/8

MATERIAL:
INOX

CODIGO:
3310



Applus®
LGA1
Organismo
Notificado
0370

AENOR
Organismo
Notificado
0099



TOLERANCIAS GENERALES: ±0.5 mm

QT	COD	DESCRIPCION	FAB.	MATERIAL	DATA	PESO
1	302013	TRASERO SOPORTE SNACK 800	SÍ	INOX 0.8	10/10/07	2.026
1	302640	LATERAL IZQ. SOBRE 600	SÍ	INOFER 1.2	29/10/08	0.243
1	302641	LATERAL DCHO. SOBRE 600	SÍ	INOFER 1.2	29/10/08	0.243
4	303116	REFUERZO PLACA ELECTRICA REDONDA	SÍ	GALVA 1.5	29/10/09	0.483
1	330608	LATERAL SUPERIOR 600 DCHO	SÍ	i441 0.8	29/10/08	1.456
1	330609	LATERAL SUPERIOR 600 IZQ	SÍ	i441 0.8	29/10/08	1.456
1	330613	TRASERO HORNILLO 800	SÍ	i441 0.8	11/12/08	1.923
4	330749	CAJA CONEXIONES PLACAS ELEC.	SÍ	GALVA 0.8	29/06/09	0.243
1	332748	GUIA CONTACTORES 800	SÍ	GALVA 0.8	30/10/08	0.209
2	350104	OMEGA COCINA 800	SÍ	GALVA 1.5	13/11/08	1.495
1	350152	SALIDA VAHOS HORNO 600-750	SÍ	GALVA 0.8	15/04/09	1.560
1	350565	FRONTAL INFERIOR 800	SÍ	i441 0.8	15/06/10	0.394
1	358139	FRONTAL MANDOS COCINA ELECT. 4PL	SÍ	INOX 1.2	06/11/09	2.606
2	362476	SOPORTE VALV.MINISIT-CONTACTOR	SÍ	GALVA 1.5	24/09/08	0.122
1	380778	TAPETA LATERAL DERECHA FRONTAL	SÍ	INOX 1.2	25/02/09	0.121
1	380779	TAPETA LATERAL IZQ. FRONTAL	SÍ	INOX 1.2	26/06/07	0.121
1	490108	LATERAL DERECHO EXT.HORNO	SÍ	i441 0.8	17/12/08	2.345
1	490109	LATERAL IZQ.EXT.HORNO SNK	SÍ	i441 0.8	26/02/09	2.197
1	490112	TECHO HORNO SNK	SÍ	GALVA 0.8	20/07/09	2.465
1	490121	TECHO HORNO SNK	SÍ	i441 0.8	21/07/09	1.987
1	490125	LATERAL DCHO. HORNO SNK	SÍ	i441 0.8	17/12/08	1.580
1	490133	PROTECTOR BULBO	SÍ	INOFER 0.8	14/03/08	0.060
2	490148	ANGULO PLANCHA HORNO SNACK	SÍ	i441 1.2	05/02/08	0.314
1	490206	CANTONERA HORNO ELECTRICO	SÍ	INOX 0.8	14/04/09	0.707
1	490207	AISLANTE HORNO SNACK ELEC.	SÍ	GALVA 0.8	20/07/09	1.664
1	490216	DEFLECTOR HORNO SNACK ELEC.	SÍ	GALVA 0.8	20/07/09	1.224
1	490224	LATERAL IZQ. HORNO SNK ELEC.	SÍ	INOFER 0,8	21/07/09	1.522
1	490263	BASE HORNO SNACK ELEC.	SÍ	GALVA 0.8	20/07/09	1.201
1	490305	PUERTA HORNO 2/1	SÍ	INOX 0.8	10/03/08	2.165
1	490318	CONTRAPUERTA HORNO 2/1	SÍ	i441 1.2	02/06/09	3.441
3	490356	OMEGA REFUERZO CONTRAPUERTA 2/1	SÍ	i441 1.2	26/01/09	0.550
1	490358	FRONTAL INF. BOCA HORNO 2/1	SÍ	i441 1.2	13/11/08	0.619
1	490359	ZOCALO INTERIOR HORNO 2/1	SÍ	i441 1.2	20/11/08	1.039
1	490364	TRASERO HORNO 2/1 - 1/1	SÍ	i441 0.8	14/11/08	1.597
1	490365	FRONTAL SUP. BOCA HORNO 2/1	SÍ	i441 1.2	13/11/08	0.250
1	490368	MONTANTE INTER. BISAGRA HORNO	SÍ	i441 1.2	13/11/08	0.928
2	490375	REFUERZO BISAGRA	SÍ	GALVA 1.5	14/02/08	0.217
2	490398	ANGULO DISTANCIADOR CHIMENEA	SÍ	GALVA 0.8	20/11/08	0.015
1	490399	TAPA VISOR PLANCHA HORNO	SÍ	i441 1.2	10/09/08	0.038
1	303101PC	ENCIMERA SOLD. 4 PL.EL.800X600	SÍ	INOX	28/08/09	5.660
1	330723M	CUBA EXTERIOR HORNO 1/1 ELEC.	SÍ	INOX	20/07/09	13.206
1	330724M	CUBA INTERIOR HORNO 1/1 ELEC.	SÍ	INOX	20/07/09	8.352
1	330780M	HORNO 1/1 ELECTRICO	SÍ	INOX	20/07/09	62.321
1	331001M	HORNILLO 4P.ELEC.800X600 SP	SÍ	INOX	31/08/09	21.142



FAMILIA: COCINAS 2008

FECHA: 31/08/09

MODELO: 3310-S4SHE-S41E

PESO(Kg): 83.463

DENOMINACION:
COCINA 4PL.ELEC.600 C/HORNO

ESCALA:
1/20

MATERIAL:
INOX

CODIGO:
3310



TOLERANCIAS GENERALES: ±0.5 mm

1	350152M	CONJ.SALIDA VAHOS 600-750	SÍ	GALVA	15/01/09	1.591
1	358139C	CONJ.FR.MAN.COCINA ELEC. 4PL.	SÍ	INOX	06/11/09	2.897
1	490305M	PUERTA COMPLETA 2/1	SÍ	INOX	02/06/09	8.204
1	490318C	CONJ. CONTRAPUERTA HORNO 2/1	SÍ	INOX	15/02/08	5.089
2	TESTA140	ANGULO TESTATINA 140	SÍ	INOX 0.6	29/08/07	0.016
6	TESTA35	ANGULO TESTATINA 35	SÍ	INOX 0.6	29/08/07	0.004
2	TESTA530	ANGULO TESTATINA 530	SÍ	INOX 0.6	29/08/07	0.062
2	TESTA70	ANGULO TESTATINA 70	SÍ	INOX 0.6	29/08/07	0.008
6	1095	TORNILLO M-5X10 TLR INOX	NO	INOX	01/01/09	0.003
1	2023	PRENSAESTOPA PG-16 INOX	NO	INOX	14/04/09	0.010
1	2025	TUERCA PG-16	NO	INOX	14/04/09	0.003
1	2059	BORNE PHOENIX AZUL UK-16BU	NO	PLAS.	28/08/09	0.023
1	2070	BORNE PHOENIX TIERRA USLKG16	NO	PLAS.	28/08/09	0.038
2	2127	RESISTENCIA GN 1/1 2400 W	NO	CU	20/07/09	2.314
1	2221	TERMOSTATO 320°	NO	CU	15/04/09	0.078
1	3197	PARRILA HORNO 1/1	NO	FE CROMADO	03/02/09	1.859
2	3216	PLACA ELEC.2000W-220/I	NO	INOX	28/08/09	1.536
4	3218	CONMUTADOR 49.24215.520	NO	CU	28/08/09	0.091
2	3235	PLACA ELEC.2600W-220/I	NO	INOX	28/08/09	0.000
2	61980	PORTARRULINO BISAGRA HORNO	NO	GALVA	01/01/01	0.250
1	303101P	ENCIMERA EMB.4PL 800X600	NO	INOX 1.2	10/10/08	5.025
5	340172P	EMBELLECEDOR MANDO GAS/ELECT.	NO	ABS	10/12/07	0.012
5	348173P	MANDO ELECTRICO	NO	BAQ	10/12/07	0.096
5	348173PM	CONJUNTO MANDO ELECTRICO	NO	BAQ+ABS	10/12/07	0.108
2	490148P	GUIA HORNO SNK	NO	FE ZINCADO	20/07/09	0.959
1	490163P	PLANCHA HORNO SNACK	NO	FE.6.PAV.	10/11/10	12.589
1	490326P	BURLETE HORNO 1/1 - 2/1	NO	SILICONA	17/01/08	0.541
6	C1061459	TORNILLO M-6X10 TLR INOX	NO	INOX	20/05/09	0.004
5	C5120219	PILOTO REDONDO ROJO D.5.5	NO	CU	14/04/09	0.002
1	C5120729	INTERRUPTOR RED.ROJO LUZ	NO	PL	14/04/09	0.009
3	C5520802	BORNE PHOENIX GRIS UK-16N	NO	PLAS.	28/08/09	0.023
4	C6260511	PATA INOX 130-200 (S_F)	NO	INOX	01/01/09	0.320
1	C6262599	BISAGRA H.2/1 DRCH.PUERTA 8KG	NO	ACERO	26/01/10	0.455
1	C6262609	BISAGRA H.2/1 IZQ.PUERTA 8KG	NO	ACERO	26/01/10	0.455
4	C6580169	FIBRA DE VIDRIO 40mm	NO	LANA ROCA	01/01/01	0.500



FAMILIA: COCINAS 2008

FECHA: 31/08/09

MODELO: 3310-S4SHE-S41E

PESO(Kg): 83.463

DENOMINACION:
COCINA 4PL.ELEC.600 C/HORNO

ESCALA:
1/20

MATERIAL:
INOX

CODIGO:
3310

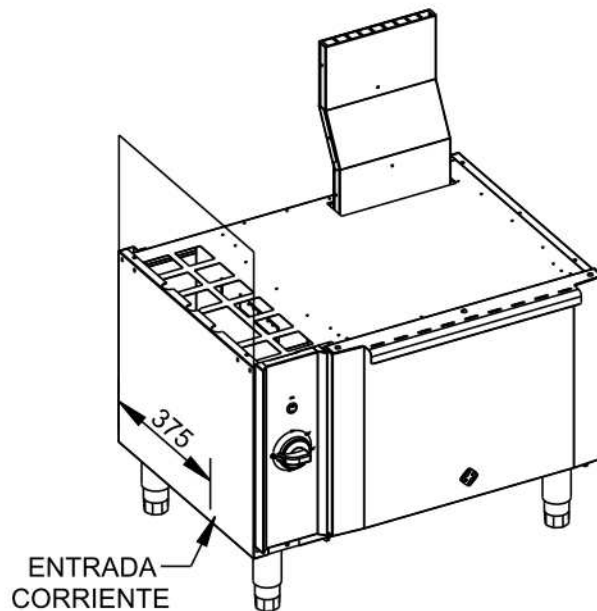
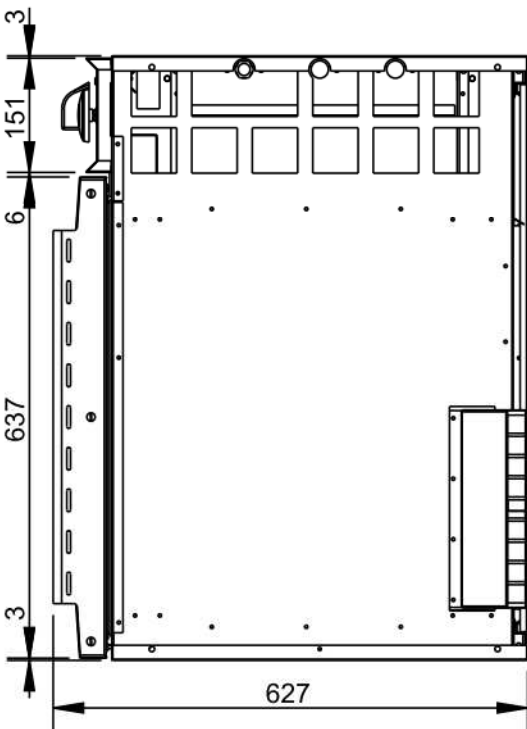
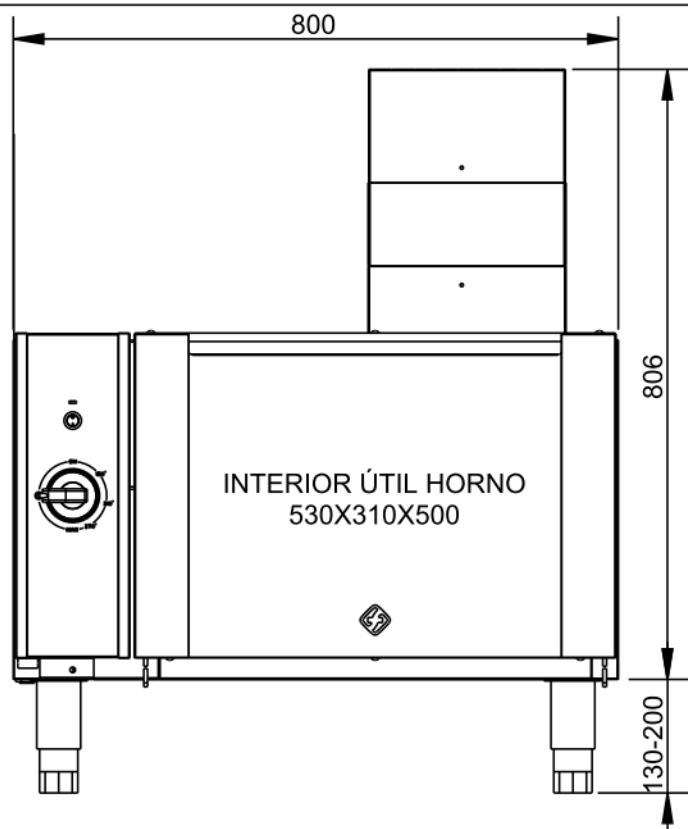
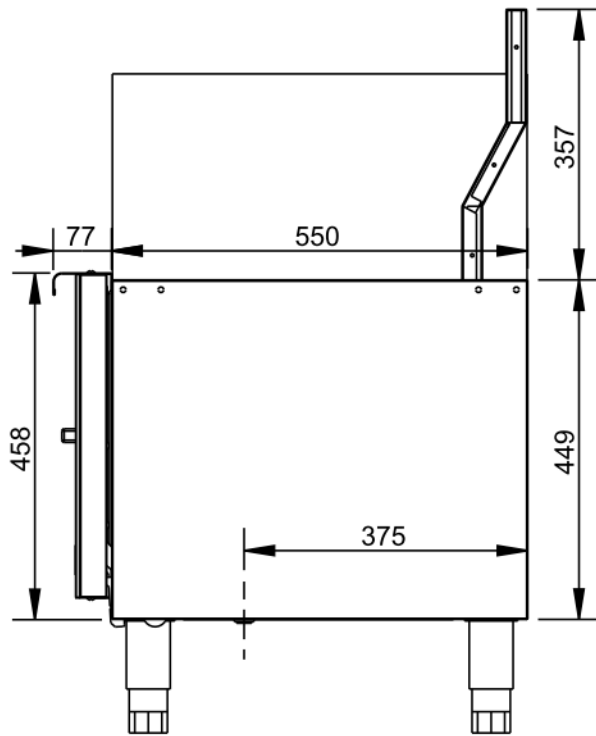


Applus®
LGAI
Organismo
Notificado
0370

AENOR
Organismo
Notificado
0099



TOLERANCIAS GENERALES: ±0.5 mm



POTENCIA: 4.8 kW



FAMILIA: COCINAS 2008

FECHA: 20/07/09

MODELO: 3307

PESO(Kg): 62.321

DENOMINACION:
HORNO 1/1 ELECTRICO

ESCALA:
1/10

MATERIAL:
INOX

CODIGO:
330780M

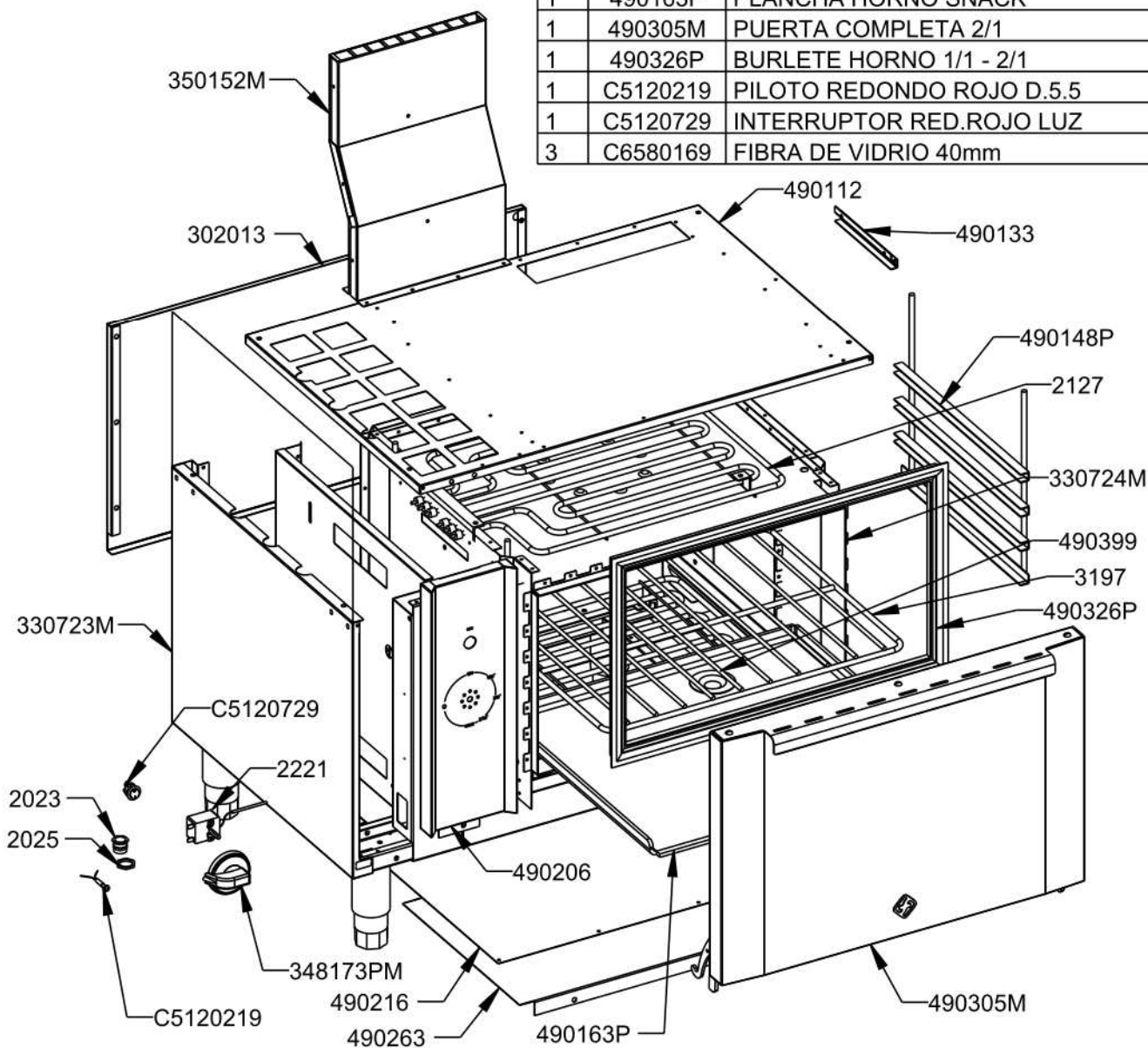
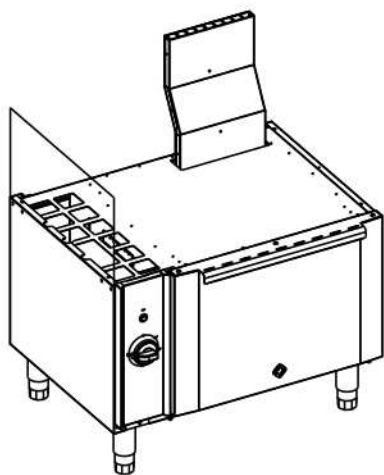


Applus®
LGAI
Organismo
Notificado
0370

AENOR
Organismo
Notificado
0099



TOLERANCIAS GENERALES: ±0.5 mm



QT	COD	DESCRIPCION
1	2023	PRENSAESTOPA PG-16 INOX
1	2025	TUERCA PG-16
2	2127	RESISTENCIA GN 1/1 2400 W
1	2221	TERMOSTATO 320°
1	3197	PARRILA HORNO 1/1
1	302013	TRASERO SOPORTE SNACK 800
1	490112	TECHO HORNO SNK
1	490133	PROTECTOR BULBO
1	490206	CANTONERA HORNO ELECTRICO
1	490216	DEFLECTOR HORNO SNACK ELEC.
1	490263	BASE HORNO SNACK ELEC.
1	490399	TAPA VISOR PLANCHA HORNO
1	330723M	CUBA EXTERIOR HORNO 1/1 ELEC.
1	330724M	CUBA INTERIOR HORNO 1/1 ELEC.
1	348173PM	CONJUNTO MANDO ELECTRICO
1	350152M	CONJ.SALIDA VAHOS 600-750
2	490148P	GUIA HORNO SNK
1	490163P	PLANCHA HORNO SNACK
1	490305M	PUERTA COMPLETA 2/1
1	490326P	BURLETE HORNO 1/1 - 2/1
1	C5120219	PILOTO REDONDO ROJO D.5.5
1	C5120729	INTERRUPTOR RED.ROJO LUZ
3	C6580169	FIBRA DE VIDRIO 40mm



FAMILIA: COCINAS 2008

FECHA: 20/07/09

MODELO: 3307

PESO(Kg): 62.321

DENOMINACION:
HORNO 1/1 ELECTRICO

ESCALA:
1/10

MATERIAL:
INOX

CODIGO:
330780M



Applus®
LGA1
Organismo
Notificado
0370

AENOR
Organismo
Notificado
0099



TOLERANCIAS GENERALES: ±0.5 mm

QT	COD	DESCRIPCION	FAB.	MATERIAL	DATA	PESO
1	302013	TRASERO SOPORTE SNACK 800	SÍ	INOX 0.8	10/10/07	2.026
2	350104	OMEGA COCINA 800	SÍ	GALVA 1.5	13/11/08	1.495
1	350152	SALIDA VAHOS HORNO 600-750	SÍ	GALVA 0.8	15/04/09	1.560
1	490108	LATERAL DERECHO EXT.HORNO	SÍ	i441 0.8	17/12/08	2.345
1	490109	LATERAL IZQ.EXT.HORNO SNK	SÍ	i441 0.8	26/02/09	2.197
1	490112	TECHO HORNO SNK	SÍ	GALVA 0.8	20/07/09	2.465
1	490121	TECHO HORNO SNK	SÍ	i441 0.8	21/07/09	1.987
1	490125	LATERAL DCHO. HORNO SNK	SÍ	i441 0.8	17/12/08	1.580
1	490133	PROTECTOR BULBO	SÍ	INOFER 0.8	14/03/08	0.060
2	490148	ANGULO PLANCHA HORNO SNACK	SÍ	i441 1.2	05/02/08	0.314
1	490206	CANTONERA HORNO ELECTRICO	SÍ	INOX 0.8	14/04/09	0.707
1	490207	AISLANTE HORNO SNACK ELEC.	SÍ	GALVA 0.8	20/07/09	1.664
1	490216	DEFLECTOR HORNO SNACK ELEC.	SÍ	GALVA 0.8	20/07/09	1.224
1	490224	LATERAL IZQ. HORNO SNK ELEC.	SÍ	INOFER 0,8	21/07/09	1.522
1	490263	BASE HORNO SNACK ELEC.	SÍ	GALVA 0.8	20/07/09	1.201
1	490305	PUERTA HORNO 2/1	SÍ	INOX 0.8	10/03/08	2.165
1	490318	CONTRAPUERTA HORNO 2/1	SÍ	i441 1.2	02/06/09	3.441
3	490356	OMEGA REFUERZO CONTRAPUERTA 2/1	SÍ	i441 1.2	26/01/09	0.550
1	490358	FRONTAL INF. BOCA HORNO 2/1	SÍ	i441 1.2	13/11/08	0.619
1	490359	ZOCALO INTERIOR HORNO 2/1	SÍ	i441 1.2	20/11/08	1.039
1	490364	TRASERO HORNO 2/1 - 1/1	SÍ	i441 0.8	14/11/08	1.597
1	490365	FRONTAL SUP. BOCA HORNO 2/1	SÍ	i441 1.2	13/11/08	0.250
1	490368	MONTANTE INTER. BISAGRA HORNO	SÍ	i441 1.2	13/11/08	0.928
2	490375	REFUERZO BISAGRA	SÍ	GALVA 1.5	14/02/08	0.217
2	490398	ANGULO DISTANCIADOR CHIMENEA	SÍ	GALVA 0.8	20/11/08	0.015
1	490399	TAPA VISOR PLANCHA HORNO	SÍ	i441 1.2	10/09/08	0.038
1	330723M	CUBA EXTERIOR HORNO 1/1 ELEC.	SÍ	INOX	20/07/09	13.206
1	330724M	CUBA INTERIOR HORNO 1/1 ELEC.	SÍ	INOX	20/07/09	8.352
1	330780M	HORNO 1/1 ELECTRICO	SÍ	INOX	20/07/09	62.321
1	350152M	CONJ.SALIDA VAHOS 600-750	SÍ	GALVA	15/01/09	1.591
1	490305M	PUERTA COMPLETA 2/1	SÍ	INOX	02/06/09	8.204
1	490318C	CONJ. CONTRAPUERTA HORNO 2/1	SÍ	INOX	15/02/08	5.089
6	1095	TORNILLO M-5X10 TLR INOX	NO	INOX	01/01/09	0.003
1	2023	PRENSAESTOPA PG-16 INOX	NO	INOX	14/04/09	0.010
1	2025	TUERCA PG-16	NO	INOX	14/04/09	0.003
2	2127	RESISTENCIA GN 1/1 2400 W	NO	CU	20/07/09	2.314
1	2221	TERMOSTATO 320°	NO	CU	15/04/09	0.078
1	3197	PARRILA HORNO 1/1	NO	FE CROMADO	03/02/09	1.859
2	61980	PORTARRULINO BISAGRA HORNO	NO	GALVA	01/01/01	0.250
1	340172P	EMBELLECEDOR MANDO GAS/ELECT.	NO	ABS	10/12/07	0.012
1	348173P	MANDO ELECTRICO	NO	BAQ	10/12/07	0.096
1	348173PM	CONJUNTO MANDO ELECTRICO	NO	BAQ+ABS	10/12/07	0.108
2	490148P	GUIA HORNO SNK	NO	FE ZINCADO	20/07/09	0.959
1	490163P	PLANCHA HORNO SNACK	NO	FE.6.PAV.	10/11/10	12.589



FAMILIA: COCINAS 2008

FECHA: 20/07/09

MODELO: 3307

PESO(Kg): 62.321

DENOMINACION:
HORNO 1/1 ELECTRICO

ESCALA:
1/10

MATERIAL:
INOX

CODIGO:
330780M




Applus[®]
 LGAI
 Organismo
 Notificado
0370

AENOR
 Organismo
 Notificado
0099



TOLERANCIAS GENERALES: ±0.5 mm

1	490326P	BURLETE HORNO 1/1 - 2/1	NO	SILICONA	17/01/08	0.541
6	C1061459	TORNILLO M-6X10 TLR INOX	NO	INOX	20/05/09	0.004
1	C5120219	PILOTO REDONDO ROJO D.5.5	NO	CU	14/04/09	0.002
1	C5120729	INTERRUPTOR RED.ROJO LUZ	NO	PL	14/04/09	0.009
4	C6260511	PATA INOX 130-200 (S_F)	NO	INOX	01/01/09	0.320
1	C6262599	BISAGRA H.2/1 DRCH.PUERTA 8KG	NO	ACERO	26/01/10	0.455
1	C6262609	BISAGRA H.2/1 IZQ.PUERTA 8KG	NO	ACERO	26/01/10	0.455
4	C6580169	FIBRA DE VIDRIO 40mm	NO	LANA ROCA	01/01/01	0.500

	FAMILIA: COCINAS 2008		FECHA: 20/07/09
	MODELO: 3307		PESO(Kg): 62.321
DENOMINACION: HORNO 1/1 ELECTRICO	ESCALA: 1/10	MATERIAL: INOX	CODIGO: 330780M

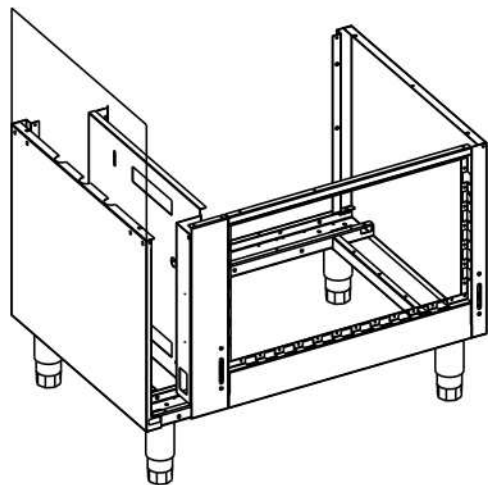


Applus®
LGA1
Organismo
Notificado
0370

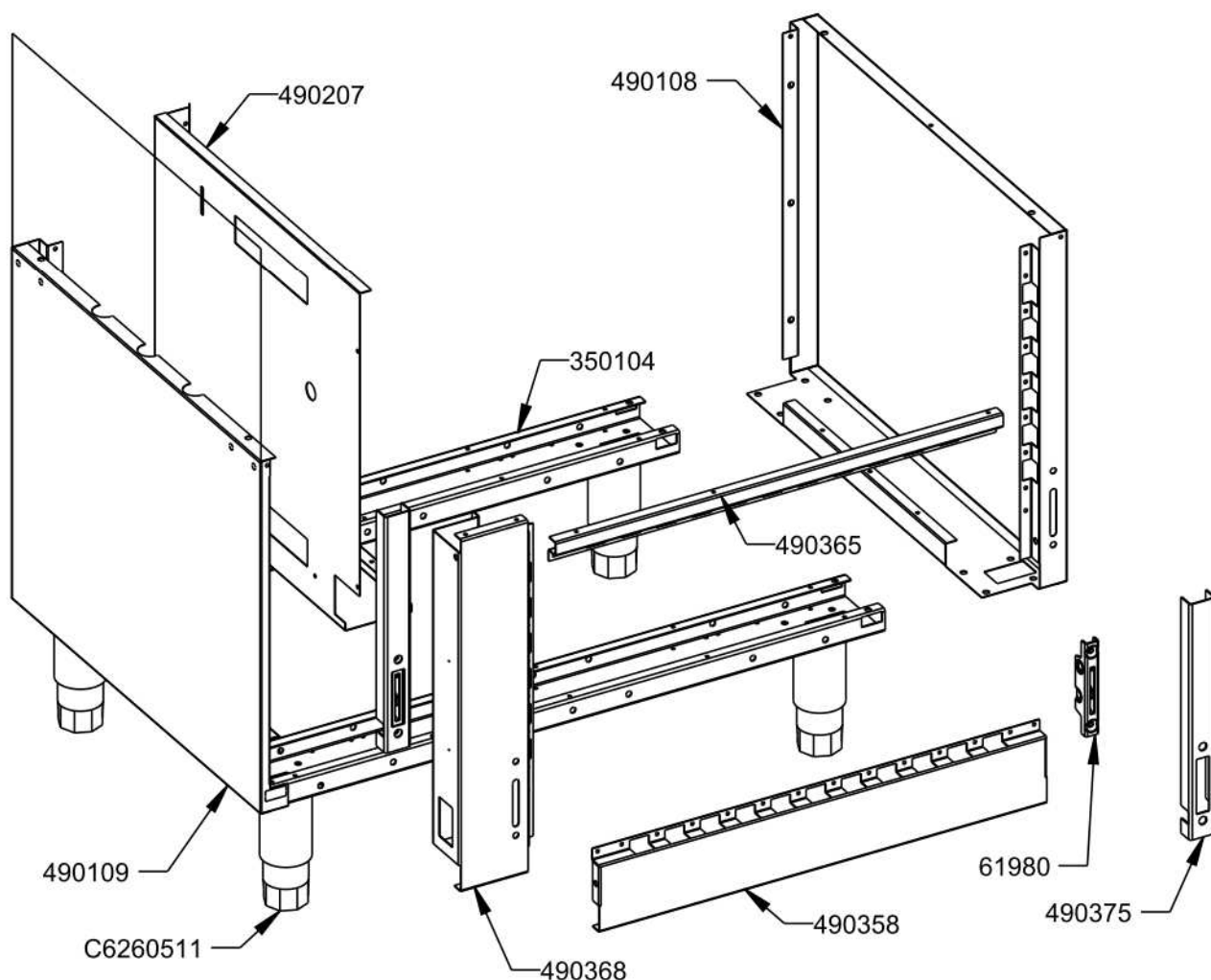
AENOR
Organismo
Notificado
0099



TOLERANCIAS GENERALES: ±0.5 mm



QT	COD	DESCRIPCION
2	61980	PORTARRULINO BISAGRA HORNO
2	350104	OMEGA COCINA 800
1	490108	LATERAL DERECHO EXT.HORNO
1	490109	LATERAL IZQ.EXT.HORNO SNK
1	490207	AISLANTE HORNO SNACK ELEC.
1	490358	FRONTAL INF.BOCA HORNO 2/1
1	490365	FRONTAL SUP.BOCA HORNO 2/1
1	490368	MONTANTE INTER. BISAGRA HORNO
2	490375	REFUERZO BISAGRA
4	C6260511	PATA INOX 130-200 (S F)



FAMILIA: COCINAS 2008

FECHA: 20/07/09

MODELO: 3307

PESO(Kg): 13.206

DENOMINACION:
CUBA EXTERIOR HORNO 1/1 ELEC.

ESCALA:
1/8

MATERIAL:
INOX

CODIGO:
330723M

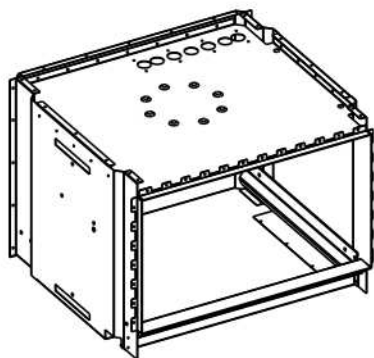


Applus®
LGA1
Organismo
Notificado
0370

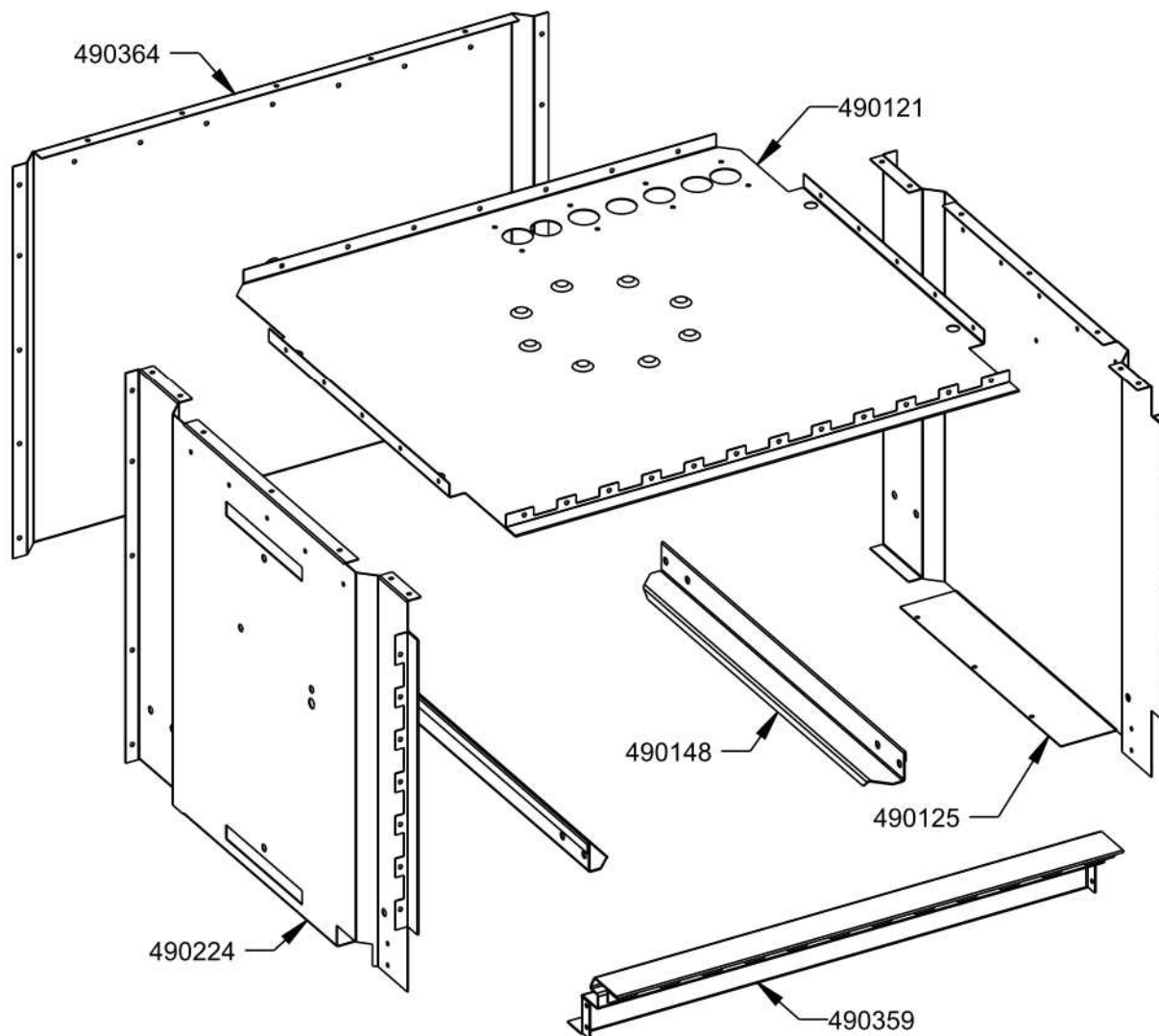
AENOR
Organismo
Notificado
0099



TOLERANCIAS GENERALES: ±0.5 mm



QT	COD	DESCRIPCION
1	490121	TECHO HORNO SNK
1	490125	LATERAL DCHO. HORNO SNK
2	490148	ANGULO PLANCHA HORNO SNACK
1	490224	LATERAL IZQ. HORNO SNK ELEC.
1	490359	ZOCALO INTERIOR HORNO 2/1
1	490364	TRASERO HORNO 2/1 - 1/1



FAMILIA: COCINAS 2008

FECHA: 20/07/09

MODELO: 3307

PESO(Kg): 8.352

DENOMINACION:
CUBA INTERIOR HORNO 1/1 ELEC.

ESCALA:
1/8

MATERIAL:
INOX

CODIGO:
330724M

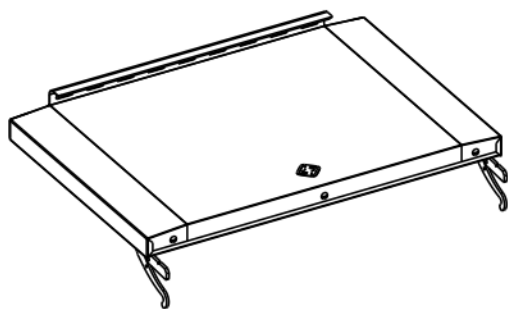


Applus®
LGA1
Organismo
Notificado
0370

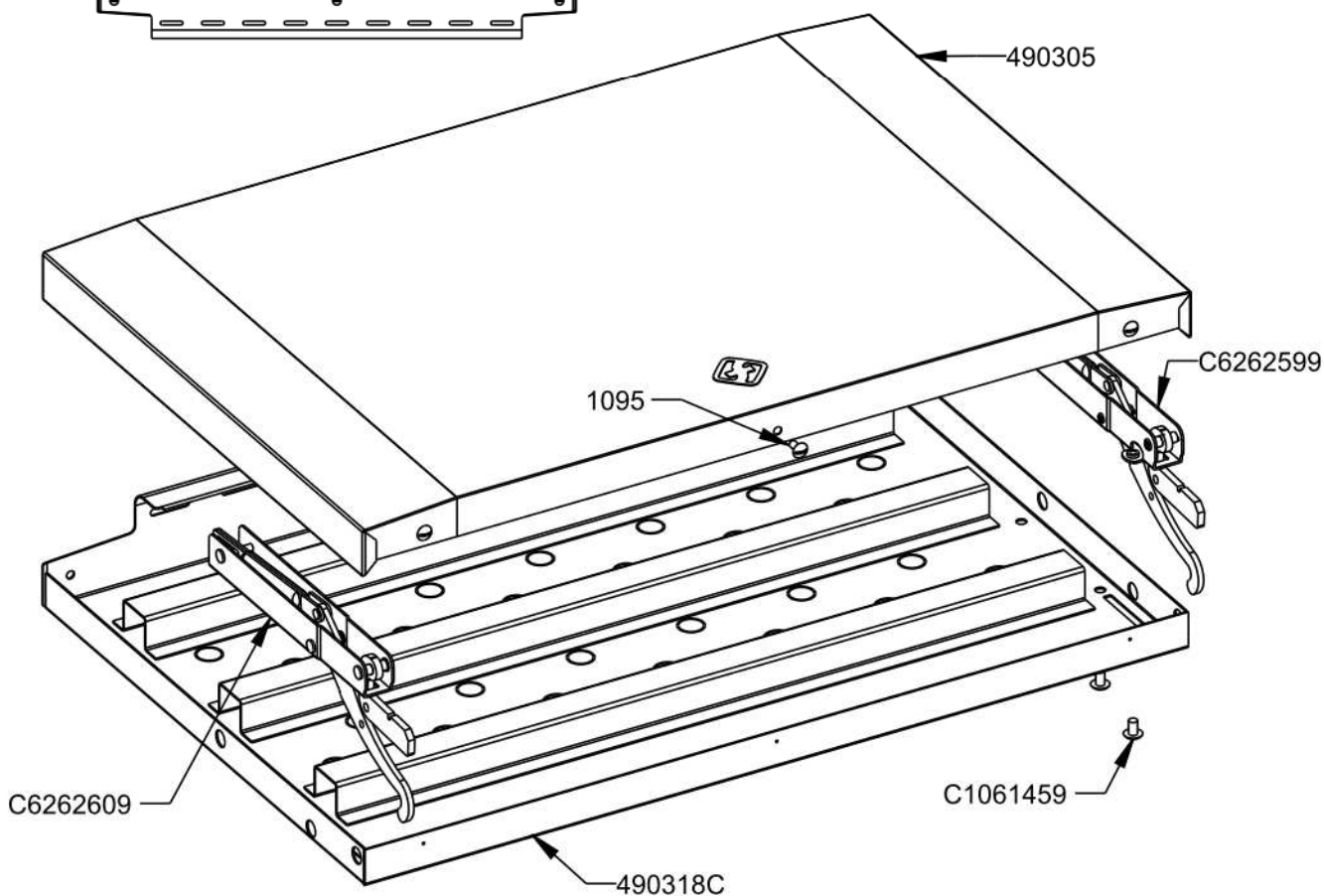
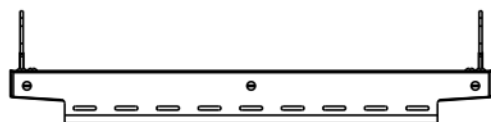
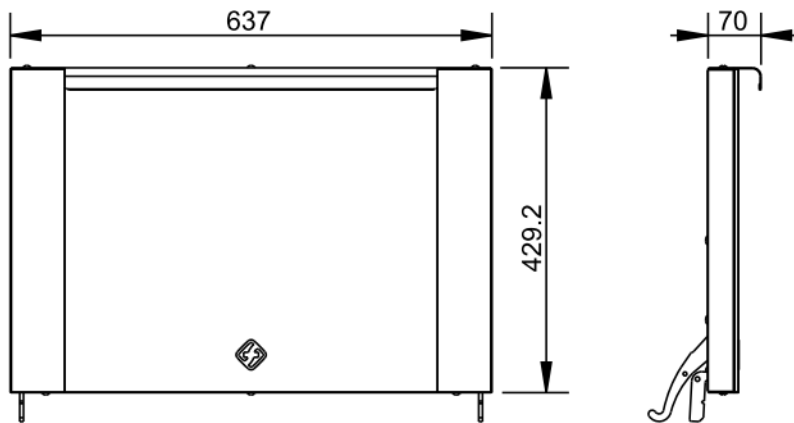
AENOR
Organismo
Notificado
0099



TOLERANCIAS GENERALES: ± 0.5 mm



QT	COD	DESCRIPCION
1	C6262599	BISAGRA H.2/1 DRCH.PUERTA 8KG
1	C6262609	BISAGRA H.2/1 IZQ.PUERTA 8KG
1	490318C	CONJ. CONTRAPUERTA HORNO 2/1
1	C6580169	FIBRA DE VIDRIO 40mm
1	490305	PUERTA HORNO 2/1
6	1095	TORNILLO M-5X10 TLR INOX
6	C1061459	TORNILLO M-6X10 TLR INOX



FAMILIA: COCINAS 2008

FECHA: 02/06/09

MODELO: 4901 - 4903

PESO(Kg): 8.204

DENOMINACION:
PUERTA COMPLETA 2/1

ESCALA:
1/10

MATERIAL:
INOX

CODIGO:
490305M



Applus®
LGA1
Organismo
Notificado
0370

AENOR
Organismo
Notificado
0099



TOLERANCIAS GENERALES: ±0.5 mm

QT	COD	DESCRIPCION	FAB.	MATERIAL	DATA	PESO
1	490305	PUERTA HORNO 2/1	SÍ	INOX 0.8	10/03/08	2.165
1	490318	CONTRAPUERTA HORNO 2/1	SÍ	i441 1.2	02/06/09	3.441
3	490356	OMEGA REFUERZO CONTRAPUERTA 2/1	SÍ	i441 1.2	26/01/09	0.550
1	490305M	PUERTA COMPLETA 2/1	SÍ	INOX	02/06/09	8.204
1	490318C	CONJ. CONTRAPUERTA HORNO 2/1	SÍ	INOX	15/02/08	5.089
6	1095	TORNILLO M-5X10 TLR INOX	NO	INOX	01/01/09	0.003
6	C1061459	TORNILLO M-6X10 TLR INOX	NO	INOX	20/05/09	0.004
1	C6262599	BISAGRA H.2/1 DRCH.PUERTA 8KG	NO	ACERO	26/01/10	0.455
1	C6262609	BISAGRA H.2/1 IZQ.PUERTA 8KG	NO	ACERO	26/01/10	0.455
1	C6580169	FIBRA DE VIDRIO 40mm	NO	LANA ROCA	01/01/01	0.500



FAMILIA: COCINAS 2008

FECHA: 02/06/09

MODELO: 4901 - 4903

PESO(Kg): 8.204

DENOMINACION:
PUERTA COMPLETA 2/1

ESCALA:
1/10

MATERIAL:
INOX

CODIGO:
490305M

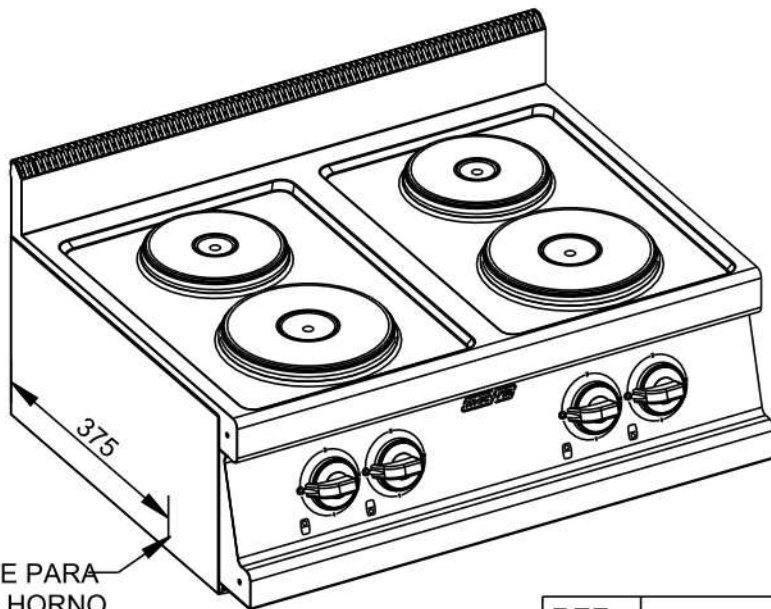
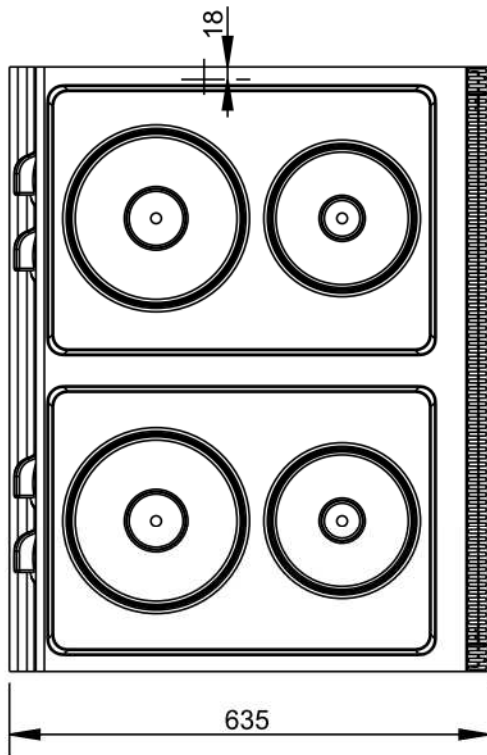
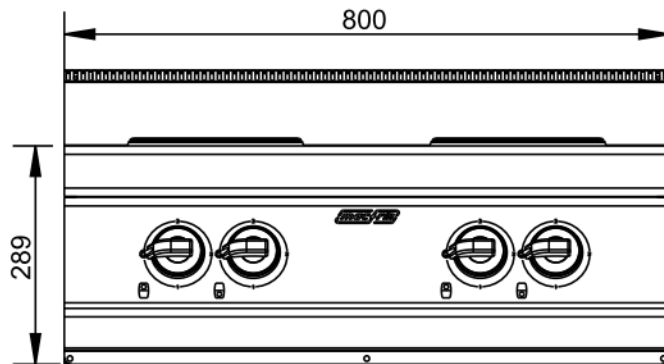
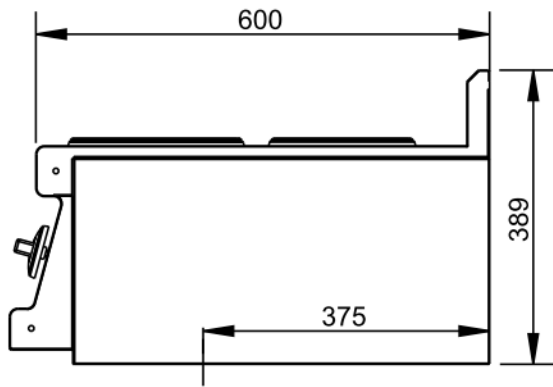


Applus®
LGA1
Organismo
Notificado
0370

AENOR
Organismo
Notificado
0099



TOLERANCIAS GENERALES: ± 0.5 mm



ENTRADA CORRIENTE PARA
CONECTAR A HORNO

ATENCIÓN: CUANDO VA MONTADO SOBRE SOPORTE LAS PATAS SE DEBEN SACAR Y ATORNILLAR EL APARATO AL SOPORTE

POTENCIA: 9.200W-220V



FAMILIA: COCINAS 2008

MODELO: 3310 - S4SHE - S41E

DENOMINACION:
HORNILLO 4P.ELEC.800X600 SP

ESCALA:
1/10

MATERIAL:
INOX

REF.	
O.F.	
QT.	
DEST.	
FECHA:	31/08/09
PESO(Kg):	21.142
CODIGO:	331001M

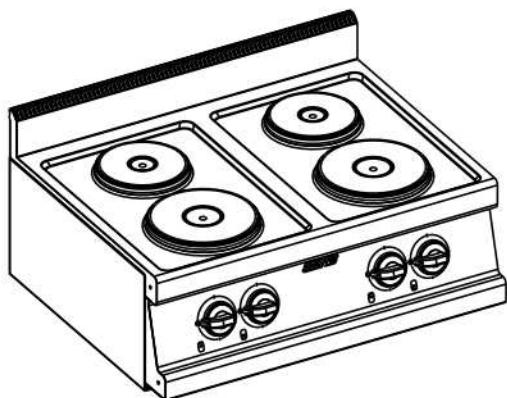


Applus®
LGA1
Organismo
Notificado
0370

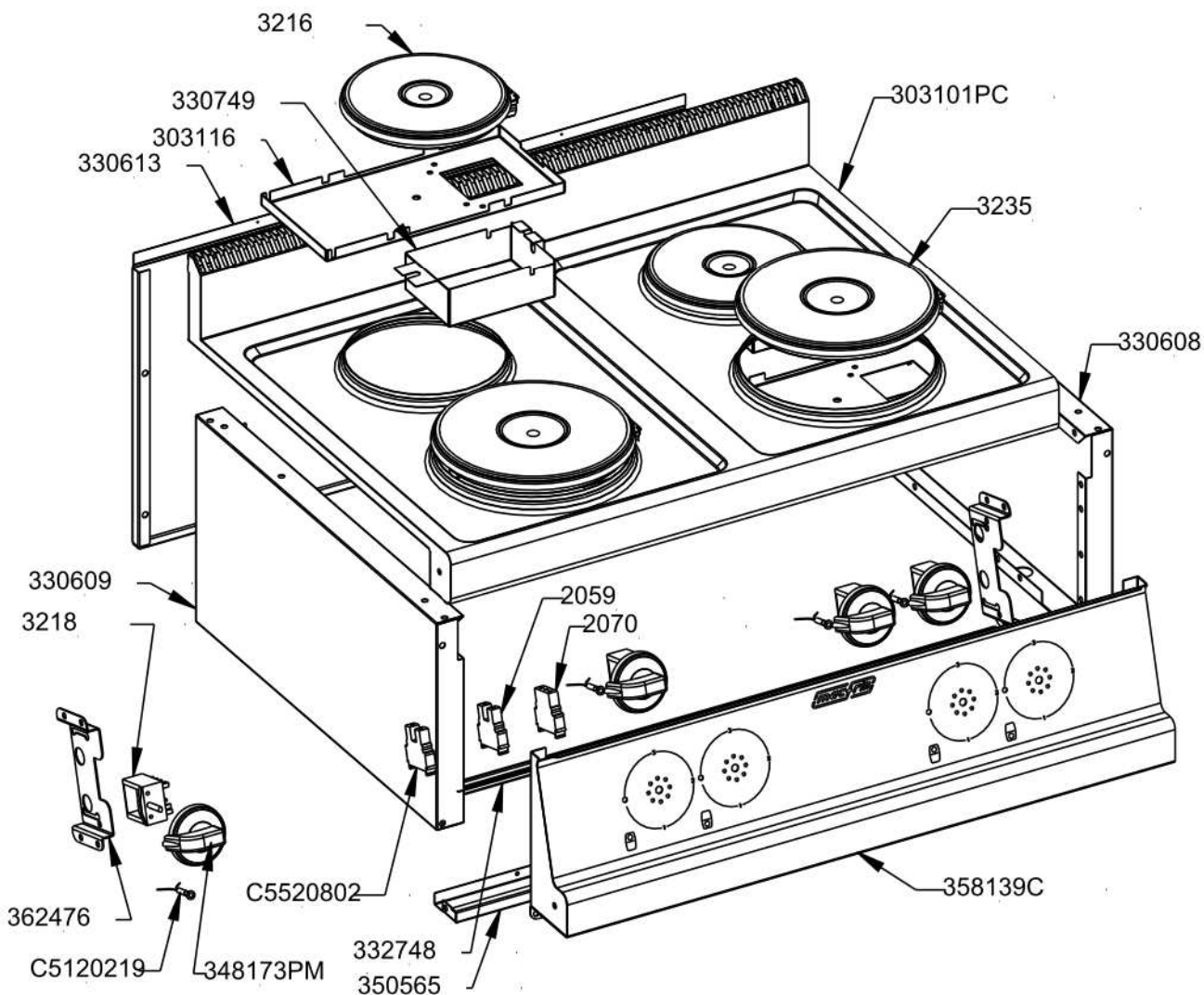
AENOR
Organismo
Notificado
0099



TOLERANCIAS GENERALES: ±0.5 mm



QT	COD	DESCRIPCION
1	2059	BORNE PHOENIX AZUL UK-16BU
1	2070	BORNE PHOENIX TIERRA USLKG16
2	3216	PLACA ELEC.2000W-220/I
4	3218	CONMUTADOR 49.24215.520
2	3235	PLACA ELEC.2600W-220/I
4	303116	REFUERZO PLACA ELECTRICA REDONDA
1	330608	LATERAL SUPERIOR 600 DCHO
1	330609	LATERAL SUPERIOR 600 IZQ
1	330613	TRASERO HORNILLO 800
4	330749	CAJA CONEXIONES PLACAS ELEC.
1	332748	GUIA CONTACTORES 800
1	350565	FRONTAL INFERIOR 800
2	362476	SOPORTE VALV.MINISIT-CONTACTOR
1	303101PC	ENCIMERA SOLD. 4 PL.EL.800X600
4	348173PM	CONJUNTO MANDO ELECTRICO
1	358139C	CONJ.FR.MAN.COCINA ELEC. 4PL.
4	C5120219	PILOTO REDONDO ROJO D.5.5
3	C5520802	BORNE PHOENIX GRIS UK-16N



FAMILIA: COCINAS 2008

FECHA: 31/08/09

MODELO: 3310 - S4SHE - S41E

PESO(Kg): 21.142

DENOMINACION:
HORNILLO 4P.ELEC.800X600 SP

ESCALA:
1/8

MATERIAL:
INOX

CODIGO:
331001M



Applus®
LGA1
Organismo
Notificado
0370

AENOR
Organismo
Notificado
0099



TOLERANCIAS GENERALES: ±0.5 mm

QT	COD	DESCRIPCION	FAB.	MATERIAL	DATA	PESO
1	302640	LATERAL IZQ. SOBRE 600	SÍ	INOFER 1.2	29/10/08	0.243
1	302641	LATERAL DCHO. SOBRE 600	SÍ	INOFER 1.2	29/10/08	0.243
4	303116	REFUERZO PLACA ELECTRICA REDONDA	SA	GALVA 1.5	29/10/09	0.483
1	330608	LATERAL SUPERIOR 600 DCHO	SÍ	i441 0.8	29/10/08	1.456
1	330609	LATERAL SUPERIOR 600 IZQ	SÍ	i441 0.8	29/10/08	1.456
1	330613	TRASERO HORNILLO 800	SÍ	i441 0.8	11/12/08	1.923
4	330749	CAJA CONEXIONES PLACAS ELEC.	SÍ	GALVA 0.8	29/06/09	0.243
1	332748	GUIA CONTACTORES 800	SÍ	GALVA 0.8	30/10/08	0.209
1	350565	FRONTAL INFERIOR 800	SÍ	i441 0.8	15/06/10	0.394
1	358139	FRONTAL MANDOS COCINA ELECT. 4PL	SÍ	INOX 1.2	06/11/09	2.606
2	362476	SOPORTE VALV.MINISIT-CONTACTOR	SÍ	GALVA 1.5	24/09/08	0.122
1	380778	TAPETA LATERAL DERECHA FRONTAL	SÍ	INOX 1.2	25/02/09	0.121
1	380779	TAPETA LATERAL IZQ. FRONTAL	SÍ	INOX 1.2	26/06/07	0.121
1	303101PC	ENCIMERA SOLD. 4 PL.EL.800X600	SÍ	INOX	28/08/09	5.660
1	331001M	HORNILLO 4P.ELEC.800X600 SP	SÍ	INOX	31/08/09	21.142
1	358139C	CONJ.FR.MAN.COCINA ELEC. 4PL.	SÍ	INOX	06/11/09	2.897
2	TESTA140	ANGULO TESTATINA 140	SÍ	INOX 0.6	29/08/07	0.016
6	TESTA35	ANGULO TESTATINA 35	SÍ	INOX 0.6	29/08/07	0.004
2	TESTA530	ANGULO TESTATINA 530	SÍ	INOX 0.6	29/08/07	0.062
2	TESTA70	ANGULO TESTATINA 70	SÍ	INOX 0.6	29/08/07	0.008
1	2059	BORNE PHOENIX AZUL UK-16BU	NO	PLAS.	28/08/09	0.023
1	2070	BORNE PHOENIX TIERRA USLKG16	NO	PLAS.	28/08/09	0.038
2	3216	PLACA ELEC.2000W-220/I	NO	INOX	28/08/09	1.536
4	3218	CONMUTADOR 49.24215.520	NO	CU	28/08/09	0.091
2	3235	PLACA ELEC.2600W-220/I	NO	INOX	28/08/09	0.000
1	303101P	ENCIMERA EMB.4PL 800X600	NO	INOX 1.2	10/10/08	5.025
4	340172P	EMBELLECEDOR MANDO GAS/ELECT.	NO	ABS	10/12/07	0.012
4	348173P	MANDO ELECTRICO	NO	BAQ	10/12/07	0.096
4	348173PM	CONJUNTO MANDO ELECTRICO	NO	BAQ+ABS	10/12/07	0.108
4	C5120219	PILOTO REDONDO ROJO D.5.5	NO	CU	14/04/09	0.002
3	C5520802	BORNE PHOENIX GRIS UK-16N	NO	PLAS.	28/08/09	0.023



FAMILIA: COCINAS 2008

FECHA: 31/08/09

MODELO: 3310 - S4SHE - S41E

PESO(Kg): 21.142

DENOMINACION:
HORNILLO 4P.ELEC.800X600 SP

ESCALA:
1/10

MATERIAL:
INOX

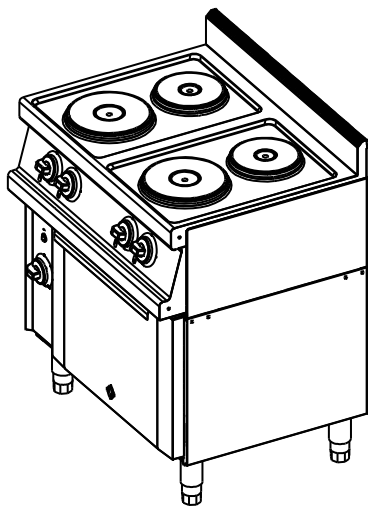
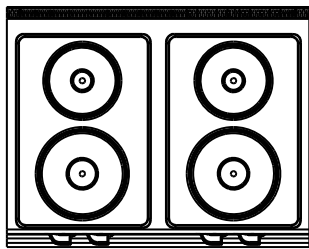
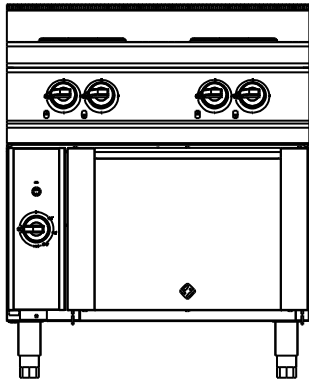
CODIGO:
331001M



926/MA/11/05



4785/ER/11/05



QT	COD	DESCRIPCION
6	1095	TORNILLO M-5X10 TLR INOX
1	2023	PRENSAESTOPA PG-16 INOX
1	2025	TUERCA PG-16
1	2059	BORNE PHOENIX AZUL UK-16BU
1	2070	BORNE PHOENIX TIERRA USLKG16
2	2127	RESISTENCIA GN 1/1 2400 W
1	2221	TERMOSTATO 320°
1	3197	PARRILA HORNO 1/1
2	3216	PLACA ELEC.2000W-220/I
4	3218	CONMUTADOR 49.24215.520
2	3235	PLACA ELEC.2600W-220/I
1	3310	COCINA 4PL.ELEC.600 C/HORNO
1	6160	BISAGRA HORNO DERECHA
1	6163	BISAGRA HORNO IZQUIERDA
2	61980	PORTARRULINO BISAGRA HORNO
1	302013	TRASERO SOPORTE SNACK 800
1	302640	LATERAL IZQ. SOBRE 600
1	302641	LATERAL DCHO. SOBRE 600
4	303116	REFUERZO PLACA ELECTRICA REDONDA
1	330608	LATERAL SUPERIOR 600 DCHO
1	330609	LATERAL SUPERIOR 600 IZQ
1	330613	TRASERO HORNILLO 800
4	330749	CAJA CONEXIONES PLACAS ELEC.
1	332748	GUIA CONTACTORES 800
2	350104	OMEGA COCINA 800
1	350152	SALIDA VAHOS HORNO 600-750
1	350565	FRONTAL INFERIOR 800
1	358139	FRONTAL MANDOS COCINA ELECT. 4PL.
2	362476	SOPORTE VALV.MINISIT-CONTACTORES
1	380778	TAPETA LATERAL DERECHA FRONTAL
1	380779	TAPETA LATERAL DERECHA FRONTAL
1	490108	LATERAL DERECHO EXT.HORNO
1	490109	LATERAL IZQ.EXT.HORNO 1/1
1	490112	TECHO HORNO SNK
1	490121	TECHO HORNO 1/1
1	490125	LATERAL DCHO. HORNO SNK
1	490133	PROTECTOR BULBO
2	490148	ANGULO PLANCHA HORNO SNACK
1	490206	CANTONERA HORNO ELECTRICO
1	490207	AISLANTE HORNO SNACK ELEC.
1	490216	DEFLECTOR HORNO SNACK ELEC.
1	490224	LATERAL IZQ. HORNO SNK ELEC.

FUNDADA EN 1976
MAS BAGÁ
RENDERS COCINAS

EURAST

macfrin

TOLERANCIAS GENERALES: ±0.1 mm



COOKING SYSTEMS,SL

DENOMINACION:
COCINA 4PL.ELEC.600 C/HORNO

FAMILIA: COCINAS 2008

MODELO: 3310-S4SHE-S41E

DATA:
31/08/09

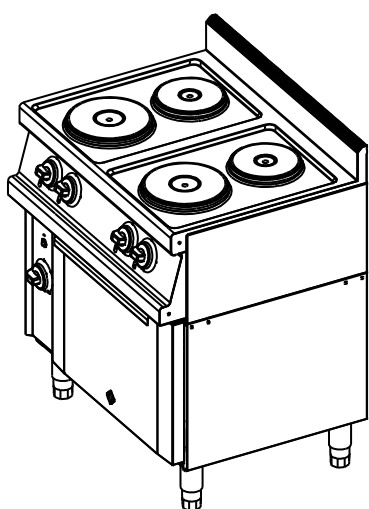
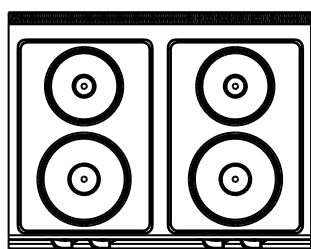
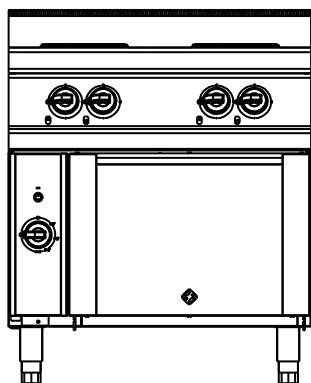
ESCALA:
1/20

MATERIAL:
INOX

CODIGO:
3310



4785/ER/11/05



1	490263	BASE HORNO SNACK ELEC.
1	490305	PUERTA HORNO 2/1
1	490318	CONTRAPUERTA HORNO 2/1
3	490356	OMEGA REFUERZO CONTRAPUERTA 2/1
1	490358	FRONTAL INFERIOR BOCA HORNO 2/1
1	490359	ZOCALO INTERIOR HORNO 2/1
1	490364	TRASERO HORNO 2/1 - 1/1
1	490365	FRONTAL SUPERIOR BOCA HORNO 2/1
1	490368	MONTANTE INTER. BISAGRA HORNO
2	490375	REFUERZO BISAGRA
2	490398	ANGULO DISTANCIADOR CHIMENEA
1	490399	TAPA VISOR PLANCHA HORNO
1	303101P	ENCIMERA EMB.4PL 800X600
1	303101PC	ENCIMERA SOLD. 4 PL.EL.800X600
1	330723M	CUBA EXTERIOR HORNO 1/1 ELEC.
1	330724M	CUBA INTERIOR HORNO 1/1 ELEC.
1	330780M	HORNO 1/1 ELECTRICO
1	331001M	HORNILLO 4P.ELEC.800X600 SP
5	340172P	ENVELLECEDOR MANDO GAS/ELECT.
5	348173P	MANDO ELECTRICO
5	348173PM	CONJUNTO MANDO ELECTRICO
1	350152M	CONJ.SALIDA VAHOS 600-750
1	358139C	CONJ.FR.MAN.COCINA ELEC. 4PL.
2	490148P	GUIA HORNO SNK
1	490163P	PLANCHA HORNO SNACK
1	490305M	PUERTA COMPLETA 2/1
1	490318C	CONJUNTO CONTRAPUERTA HORNO 2/1
1	490326P	BURLETE HORNO 1/1 - 2/1
6	C1061459	TORNILLO M-6X10 TLR INOX
5	C5120219	PILOTO REDONDO ROJO D.5.5
1	C5120729	INTERRUPTOR RED.ROJO LUZ
3	C5520802	BORNE PHOENIX GRIS UK-16N
4	C6260511	PATA INOX 130-200 (S_F)
4	C6580169	FIBRA DE VIDRIO 40mm (m2)
2	TESTA140	ANGULO TESTATINA 140
6	TESTA35	ANGULO TESTATINA 35
2	TESTA530	ANGULO TESTATINA 530
2	TESTA70	ANGULO TESTATINA 70

FUNDADA EN 1976
MAS BAGA
RENDIMIENTOS

EURAST

macfrin

TOLERANCIAS GENERALES: ±0.1 mm


COOKING SYSTEMS,SL

FAMILIA: COCINAS 2008

MODELO: 3310-S4SHE-S41E

DATA:
31/08/09

DENOMINACION:
COCINA 4PL.ELEC.600 C/HORNO

ESCALA:
1/20

MATERIAL:
INOX

CODIGO:
3310