



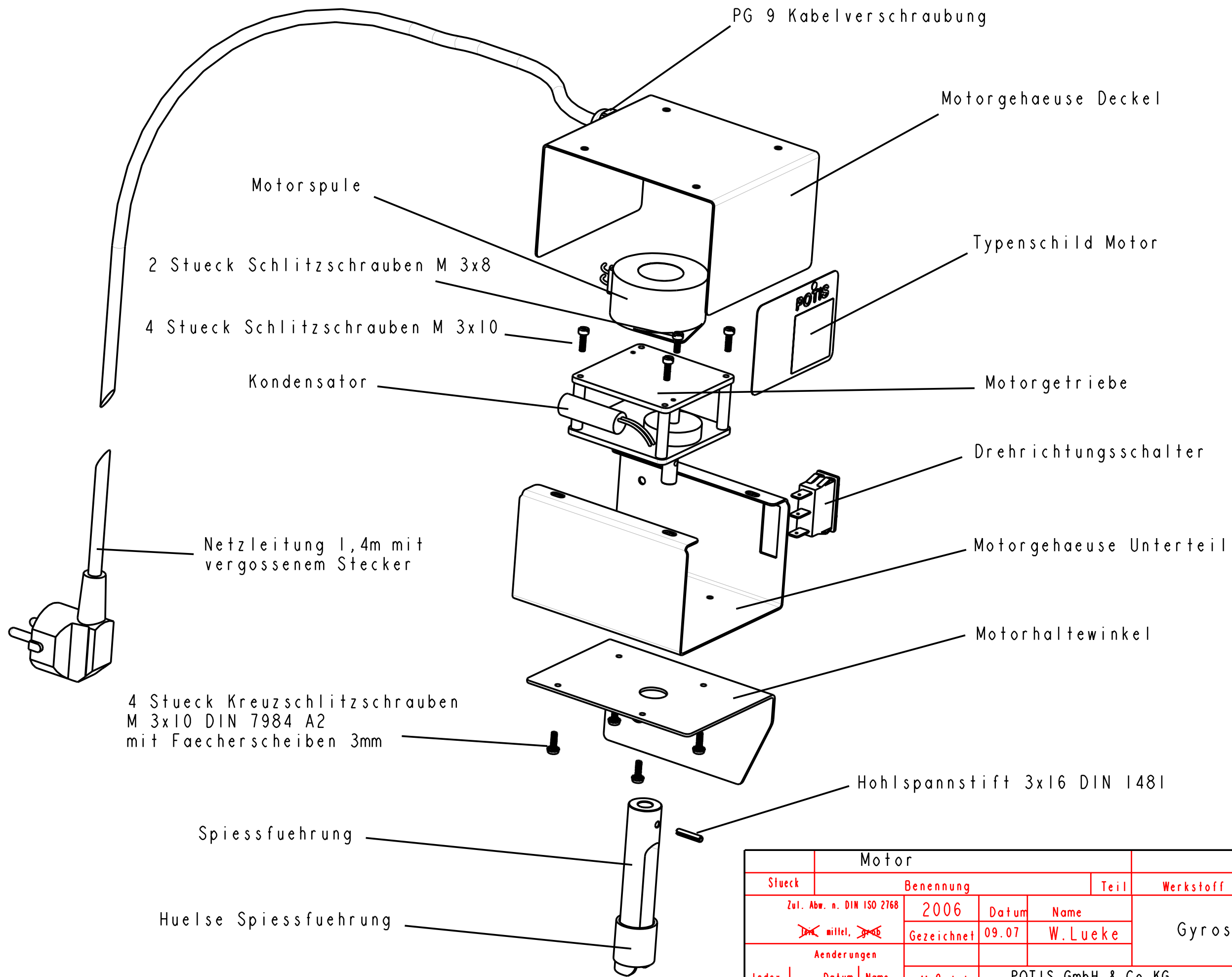
**Fast Food  
Gyros/Dönergrill**

Artikel-Nr. 254001 bis 254012

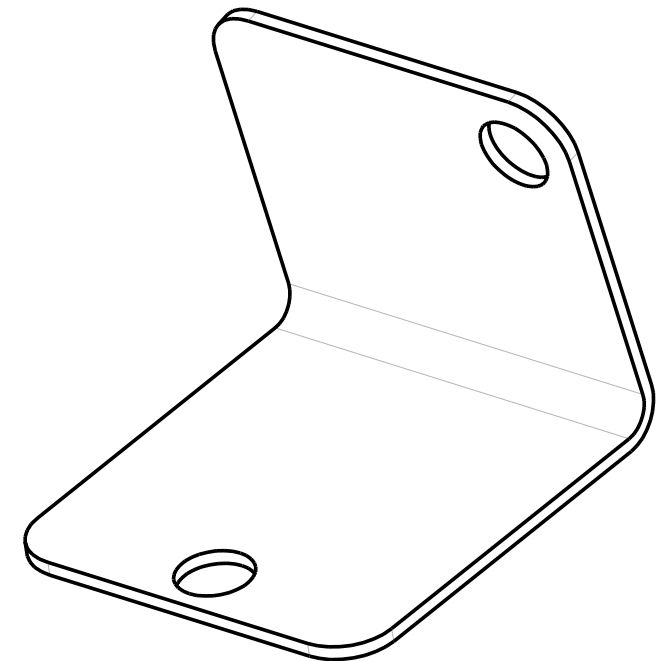
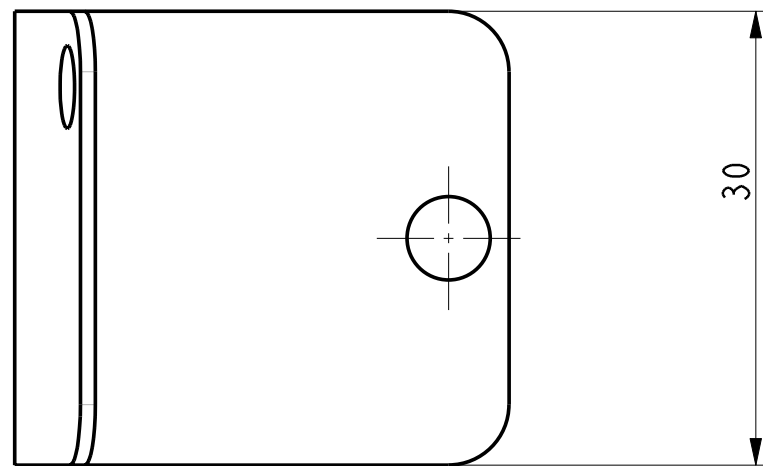
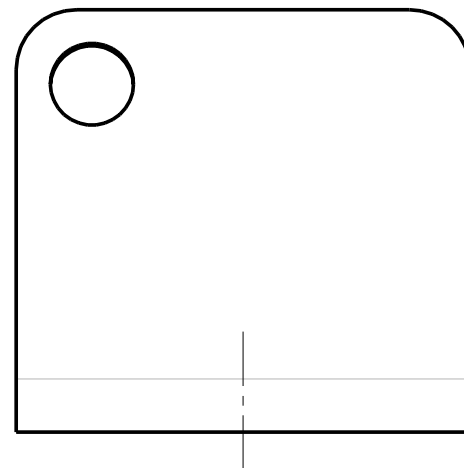
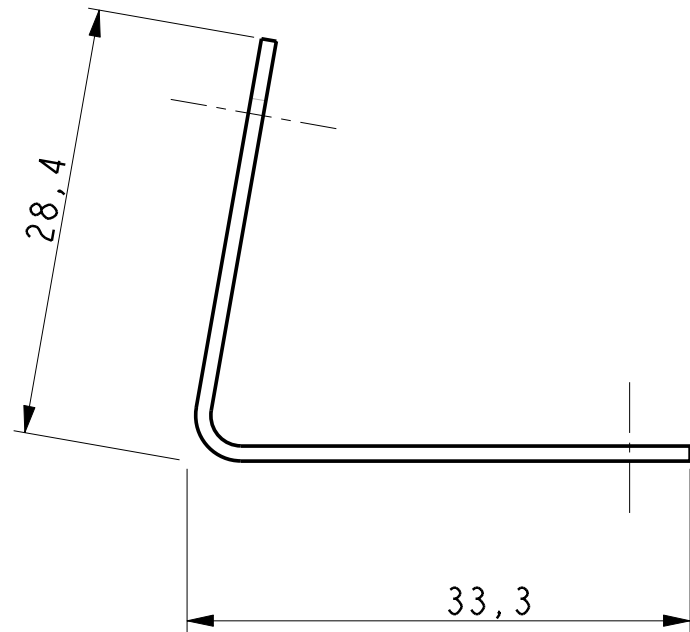
---

**Explosionszeichnungen**

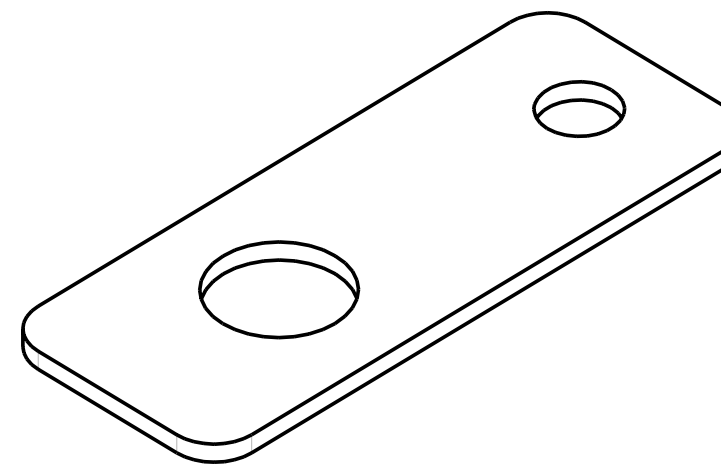
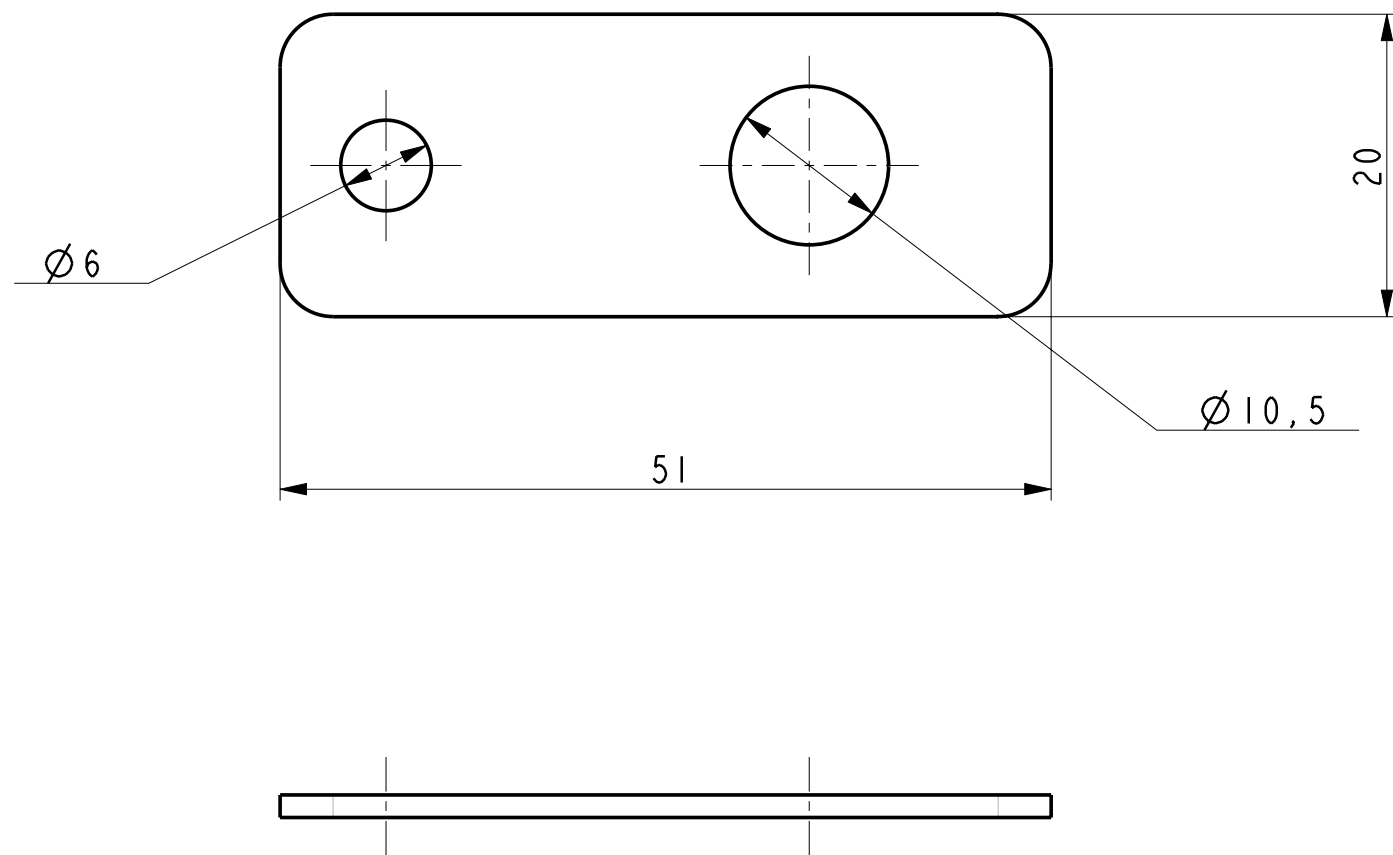
---



Motor						
Stueck	Benennung		Teil	Werkstoff	DIN/Zchnng.Nr.	Bemerkungen
	Zul. Abw. n. DIN ISO 2768	2006	Datum	Name	Gyros-Grillgeraet Typ GD4	
	<del>max</del> mittel, <del>grad</del>	Gezeichnet	09.07	W.Lueke		
Aenderungen						
Index	Datum	Name	Maßstab	POTIS GmbH & Co.KG		Zeichnungs Nr.:
a			1:2	August-Spindler-Strasse 4		Ersatz für: . . .
b				37079 Göttingen		
c				Tel.: (05 51) 506 89-0		
d				Fax: (05 51) 506 89 50		
e				Urheberschutz nach DIN 34		
Dateiname: Potis/Gyros_Grillgeraet/Gas_Geraet_Typ_Gd4/Motor						



		Haltewinkel fuer Thermoelement		Edelstahl Imm		
Stueck	Benennung		Teil	Werkstoff	DIN/Zchnng.Nr.	Bemerkungen
Zul. Abw. n. DIN ISO 2768		2006	Datum	Name	Gyros-Grillgeraet Typ GD4	
<del>mittel</del>		Gezeichnet	09.07	W.Lueke		
Aenderungen						
Index	Datum	Name	Maßstab	POTIS GmbH & Co.KG August-Spindler-Strasse 4 37079 Göttingen Tel.: (05 51) 506 89-0 Fax: (05 51) 506 89 50		Zeichnungs Nr.:
a			2:1			Ersatz für:
b						
c						
d						
e				Urheberschutz nach DIN 34		Dateiname:Potis/Gyros-Grillgeraet/Gas-Geraet_Typ_Gd4/Haltewinkel_fuer_Thermoement



Stueck	Halter Fluegeltuer			Edelstahl 1,5mm			
Zul. Abw. n. DIN ISO 2768	Benennung	Teil	Werkstoff	DIN/Zchnng.Nr.	Bemerkungen		
<del>mittel</del> <del>groß</del>	2006	Datum	Gyros-Grillgeraet Typ GD4				
	Gezeichnet	09.07					Name
Aenderungen			Maßstab	POTIS GmbH & Co.KG August-Spindler-Strasse 4 37079 Göttingen Tel.: (05 51) 506 89-0 Fax: (05 51) 506 89 50		Zeichnungs Nr.:	
Index	Datum	Name					2:1
a							
b							
c							
d							
e			Urheberschutz nach DIN 34		Dateiname: Potis/Gyros-Grillgeraet/Gas-Geraet_Typ_Gd4/Halter_Fluegeltuer		

Waermeschutzblech mit Fuehrungsstange

Obere Schiebemuffe mit Stuetzring

Motoreinheit

Fluegeltuer rechts

Konterknebel

Winkel Aufnahme Fuehrungsstange

Verbrennungsgitter

Feststellknebel obere Fuehrung

Oberer Buegel

Seitliche Leiste links

Fluegelteuer links

Gehausedeckel

Typenschild

Klebeschild (Eingestellt)

Hintere Belueftungs-abdeckung

Seitliche Leiste rechts

Spiess

Blende unten

Untere Schiebemuffe

Feststellknebel Schiebemuffe

Gehausedeckel rechts

Rueckwand

Gehausedeckel links

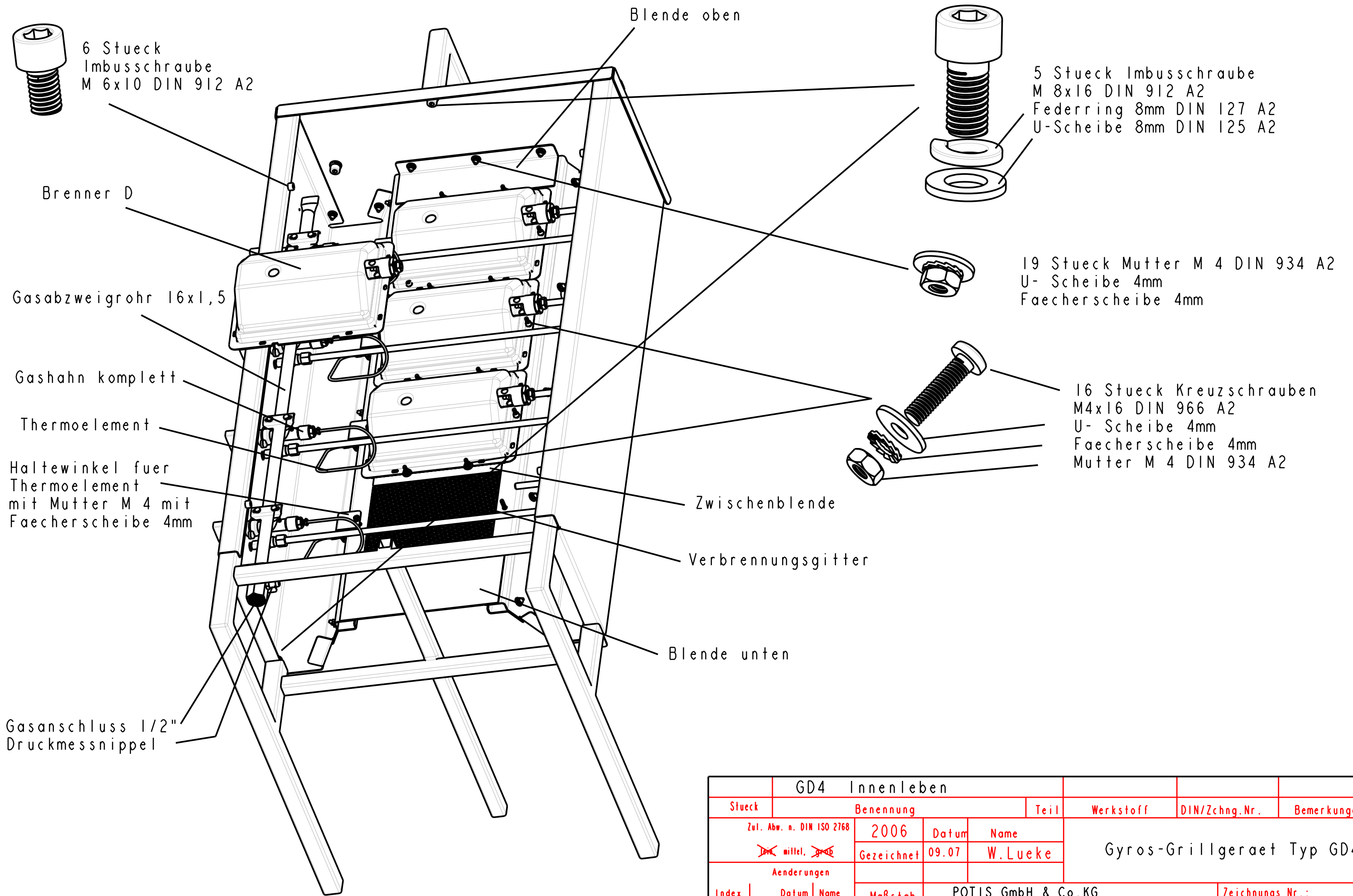
Gestell

Seitliche Leiste links

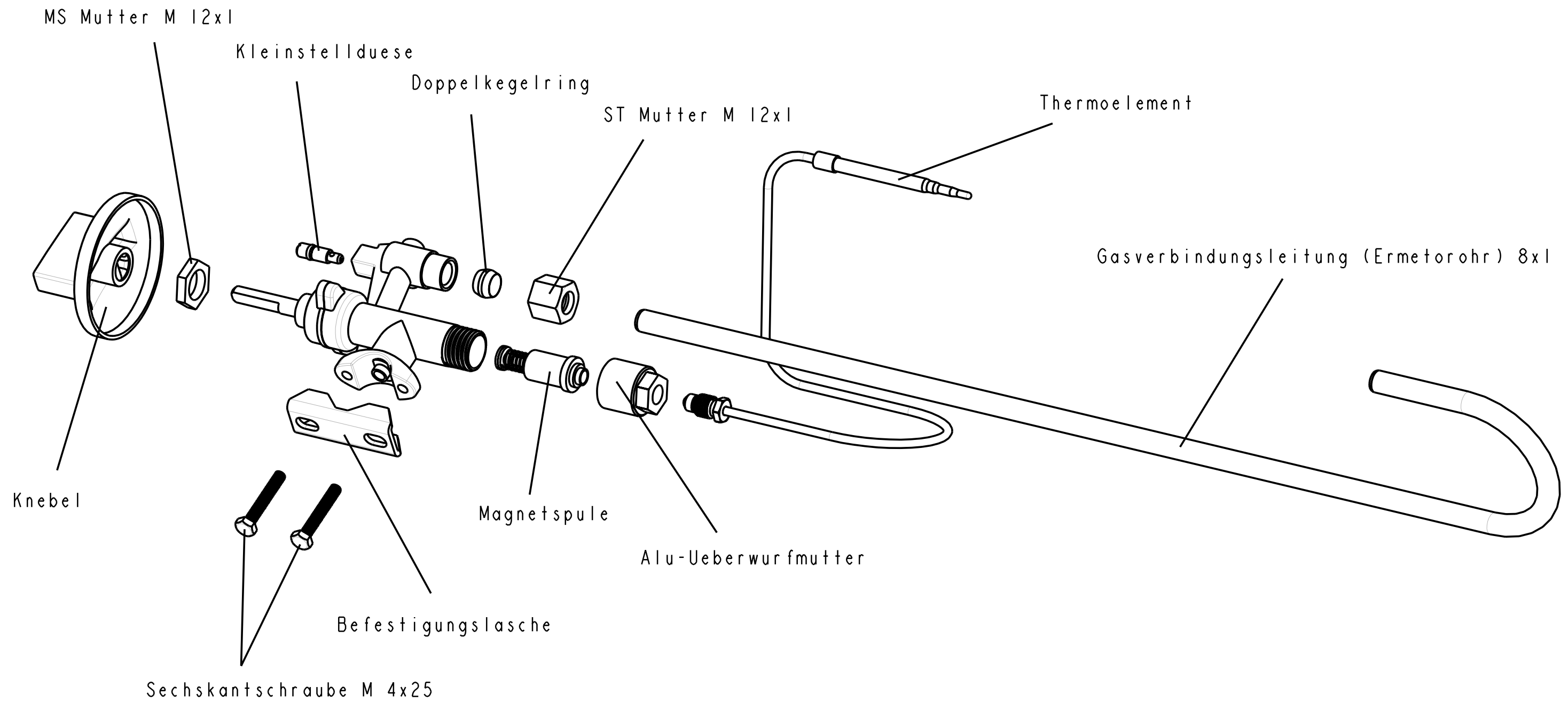
Schaufel

Fettwanne mit Lochblech

GD4					
Stueck	Benennung	Teil	Werkstoff	DIN/Zchng.Nr.	Bemerkungen
Zul. Abw. n. DIN ISO 2768	2006	Datum	Name	Gyros-Grillgeraet Typ GD4	
<del>klein</del> mittel, <del>groß</del>	Gezeichnet	09.07	W.Lueke		
Aenderungen			Maßstab	POTIS GmbH & Co.KG August-Spindler-Strasse 4 37079 Göttingen Tel.: (05 51) 506 89-0 Fax: (05 51) 506 89 50	
Index	Datum	Name			
a					
b					
c					
d					
e					
Urheberschutz nach DIN 34			Dateiname:Potis/Gyros-Grillgeraet/Gas-Geraet_Typ_Gd4/Grill_mont		



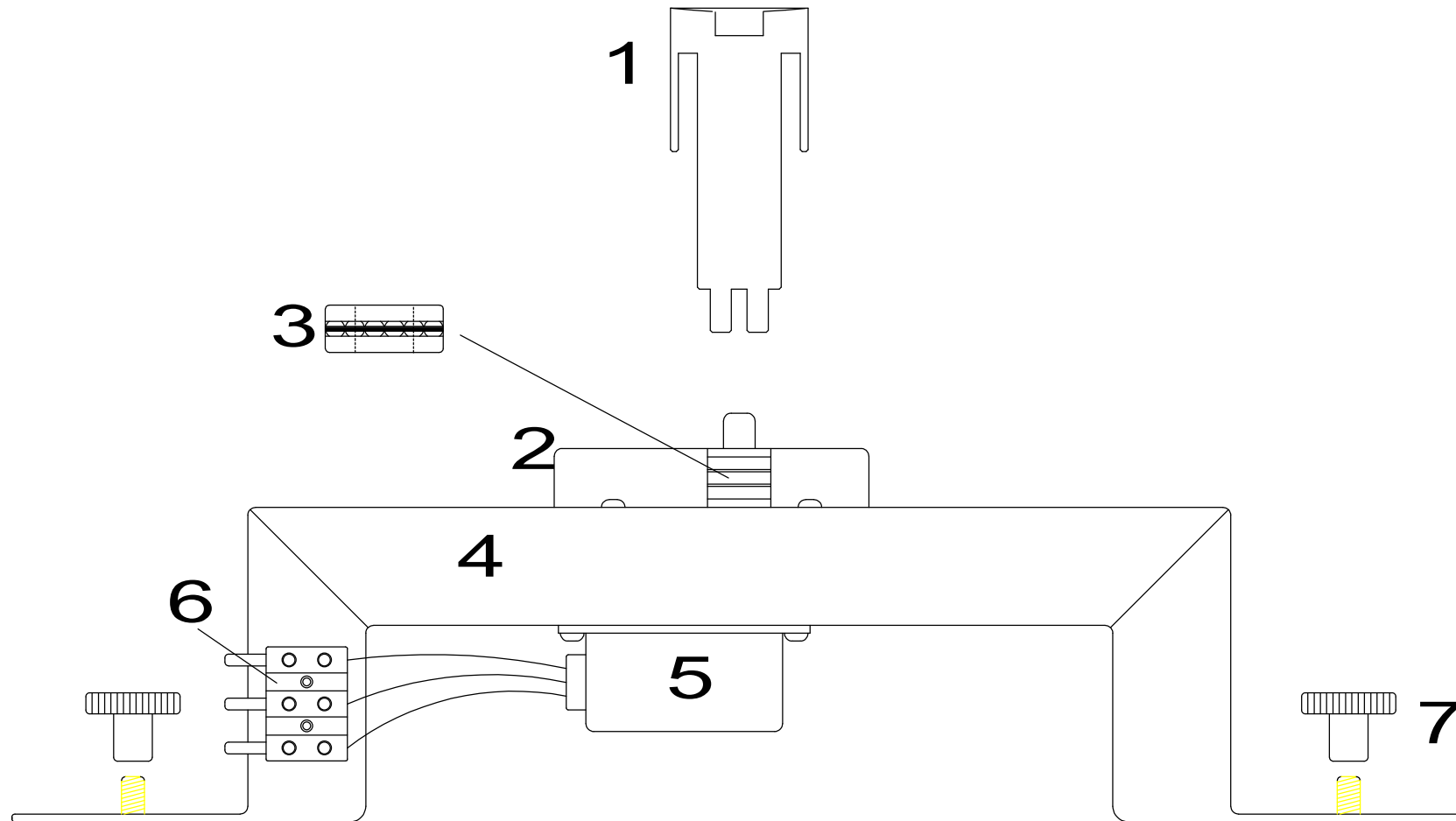
GD4 Innenleben						
Stueck	Benennung		Teil	Werkstoff	DIN/Zchng.Nr.	Bemerkungen
Zul. Abw. n. DIN ISO 2768		2006	Datum	Name		
<del>klein</del> mittel, <del>groß</del>		Gezeichnet	09.07	W.Lueke		
Aenderungen						
Index	Datum	Name	Maßstab	POTIS GmbH & Co.KG August-Spindler-Strasse 4 37079 Göttingen Tel.: (05 51) 506 89-0 Fax: (05 51) 506 89 50		Zeichnungs Nr.:
a						Ersatz für:
b						
c						
d						
e						
Urheberrecht nach DIN 34   Dateiname: Potis/Gyros-Grillgeraet/Gas-Geraet_Typ_Gd4/Grillmont						



Gashahn komplett						
Stueck	Benennung		Teil	Werkstoff	DIN/Zchng.Nr.	Bemerkungen
Zul. Abw. n. DIN ISO 2768	2006	Datum	Name	Gyros-Grillgeraet Typ GD4		
<del>mittel.</del> <del>groß</del>	Gezeichnet	09.07	W.Lueke			
Aenderungen						
Index	Datum	Name	Maßstab	POTIS GmbH & Co.KG August-Spindler-Strasse 4 37079 Göttingen Tel.: (05 51) 506 89-0 Fax: (05 51) 506 89 50		Zeichnungs Nr.:
a			0,7:1	Urheberschutz nach DIN 34		Ersatz für:
b						
c						
d						
e						

Daleiname:Potis/Gyros-Grillgeraet/Gas.Geraet\_Typ\_Gd4/Gashahn\_komplett\_Exp1

# Einzelteile für Antrieb F-Geräte



## Legende

- 1 Spießaufnahme F-Geräte
- 2 Halteblech Axialkugellager
- 3 Axialkugellager
- 4 Halterung für Motor F-Geräte
- 5 Motor für F-Geräte

- 6 Anschlußklemme F-Geräte
- 7 Hohe Rändelmutter M6



Halteleiste Brenner kurz

Halteleiste Brenner lang

Brenner Gehaeuse Potis D

Gashauptduese

Doppelkegelring

Ueberwurfschraube

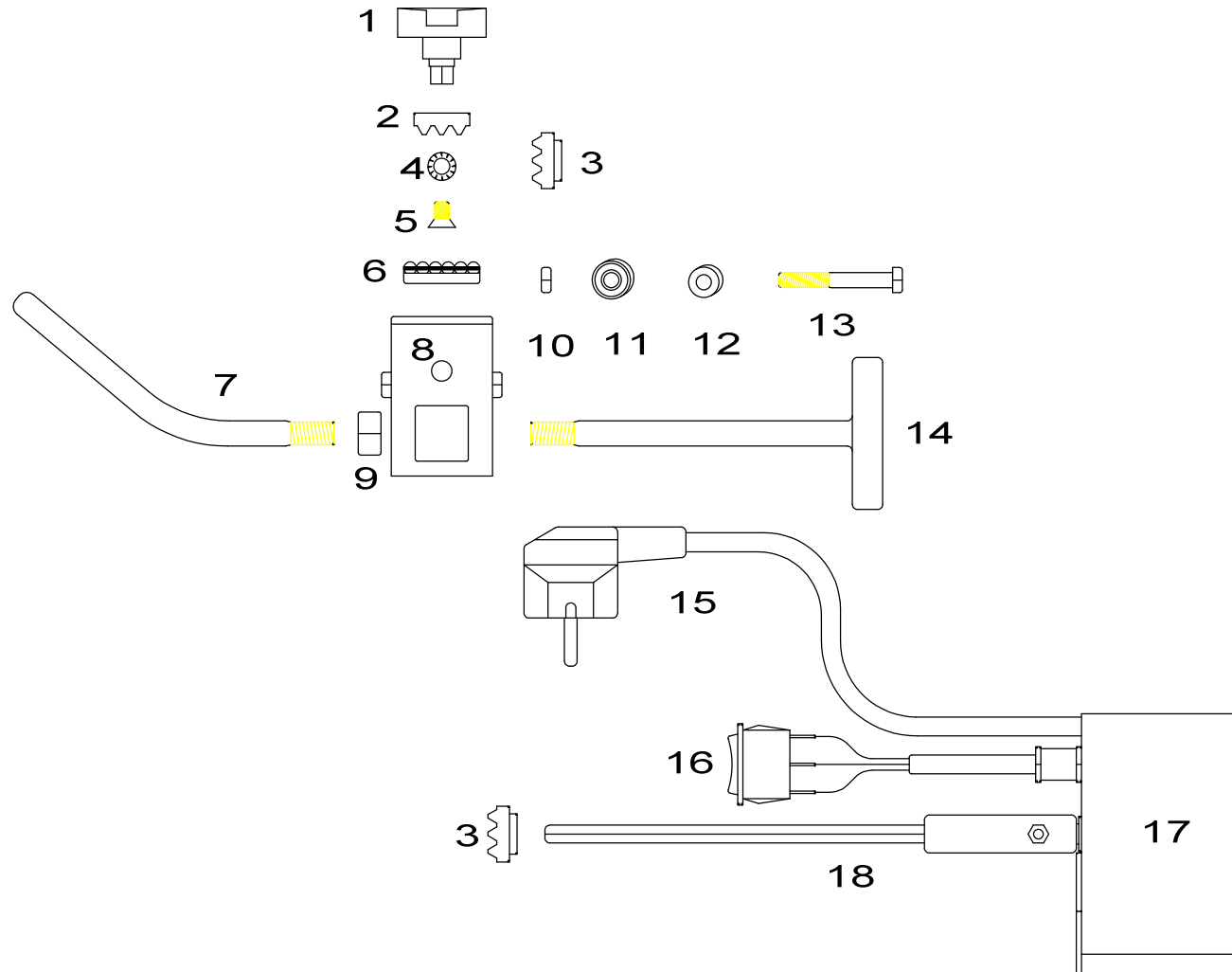
Halteleiste Brenner kurz

Brennerplatte

Halteleiste Brenner lang

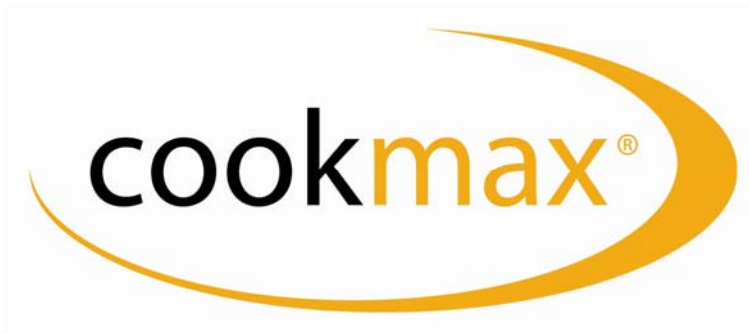
Brenner-D						
Stueck	Benennung		Teil	Werkstoff	DIN/Zchnng.Nr.	Bemerkungen
	Zul. Abw. n. DIN ISO 2768	2006	Datum	Name	Gyros-Grillgeraet Typ GD4	
	<del>mittel</del> <del>groß</del>	Gezeichnet	09.07	W.Lueke		
Aenderungen						
Index	Datum	Name	Maßstab	POTIS GmbH & Co.KG		Zeichnungs Nr.:
a			0,8:1	August-Spindler-Strasse 4		Ersatz für:
b				37079 Göttingen		
c				Tel.: (05 51) 506 89-0		
d				Fax: (05 51) 506 89 50		
e				Urheberschutz nach DIN 34		
Dateiname: Potis/Gyros_Grillgeraet/Gas_Geraet_Typ_Gd4/D-Brenner_Expl						

# Einzelteile MU-Getriebe



## Legende

- |                             |                            |
|-----------------------------|----------------------------|
| 1 Spießaufnahme MU          | 10 Mutter M6 DIN 985       |
| 2 Kegelrad                  | 11 Kugellager              |
| 3 Kegelrad mit Bund         | 12 Stellring 6 mm          |
| 4 Fächerscheibe M6 DIN 6798 | 13 Schraube M6x45 DIN 931  |
| 5 Schraube M6x10 DIN 965    | 14 Feststellknebel         |
| 6 Axialkugellager           | 15 Anschlußkabel für Motor |
| 7 Schiebeknebel             | 16 Drehrichtungsschalter   |
| 8 MU Gehäuse                | 17 Motor für MU            |
| 9 Mutter M10 DIN 934        | 18 6 kant Antriebsstange   |



**Fast Food  
Gyros/Dönergrill**

Artikel-Nr. 254003  
(PG3 202 (E2))

---

**Ersatzteile**

---

Feststellschraube für Schiebemuffe	PT0111
Flügeltür mit Schanieren für Elektro und alte Gasgeräte	auf Anfrage
Getriebe für Motorantrieb 1U/min	PT0151
Haltewinkel für den Motor	PT0091
Handkreuz (B/T/H 235x235x125 mm)	PT0092
Kabelverschraubung PG7	PT0102
Knebel zur Befestigung der Führungsstange am Gerät	PT0115
Kondensator	PT0116
Konterknebel für Schiebemuffe	PT0112
Motor ohne Getriebe (50 Hz/230 V) (Motorspule)	PT0154
Motor ohne Schiebemuffe	auf Anfrage
Motorantrieb 1U/min (12 Volt) ohne Gehäuse	PT0162
Motorantrieb 1U/min (50 Hz/230 V) ohne Gehäuse	PT0153
Motorantrieb 1U/min (50/60 Hz/ ~ 110 V) ohne Gehäuse	auf Anfrage
Motorantrieb 1U/min (60 Hz/220 V) ohne Gehäuse	PT0158
Motorantrieb 2U/min (50 Hz/230 V) ohne Gehäuse	PT0156
Motorgehäuse komplett	PT0163
Motorgehäuse Unterteil	PT0164
Motorgehäusedeckel	PT0165
Motorstecker alte Ausführung (nur Reparatur)	auf Anfrage
Obere Schiebemuffe	PT0205
Obere Schiebemuffe komplett	PT0166
Schalter für die Drehrichtung	PT0176
Schaufel Gr.2 (260 mm 0)	auf Anfrage
Schaufelgriff mit Befestigungsschraube	PT0194
Silikonkabel 1,4 m lang	PT0097
Spieß normal	auf Anfrage
Spießführung	PT0204
Spießsteller 120 mm 0	auf Anfrage
Spießsteller 150 mm 0	auf Anfrage
Spießsteller 195 mm 0	auf Anfrage
Spießsteller mit Schlitz 120 mm 0	auf Anfrage
Spießsteller mit Schlitz 150 mm 0	auf Anfrage
Spießsteller mit Schlitz 195 mm 0	auf Anfrage
Spießsteller mit verlängerter Spießführung 120 mm 0	auf Anfrage
Spießsteller mit verlängerter Spießführung 150 mm 0	auf Anfrage
Spießsteller mit verlängerter Spießführung 195 mm 0	auf Anfrage
Spießsteller ohne Hülse 195 mm 0	auf Anfrage
Untere Schiebemuffe mit Spießauflage, komplett	PT0169
Verstärktes Handkreuz (B/T/H 350x350x105 mm)	PT0093
Vertikale Grillvorrichtung	auf Anfrage