

G115 - Universal Geratespülmaschinen Tafelliste

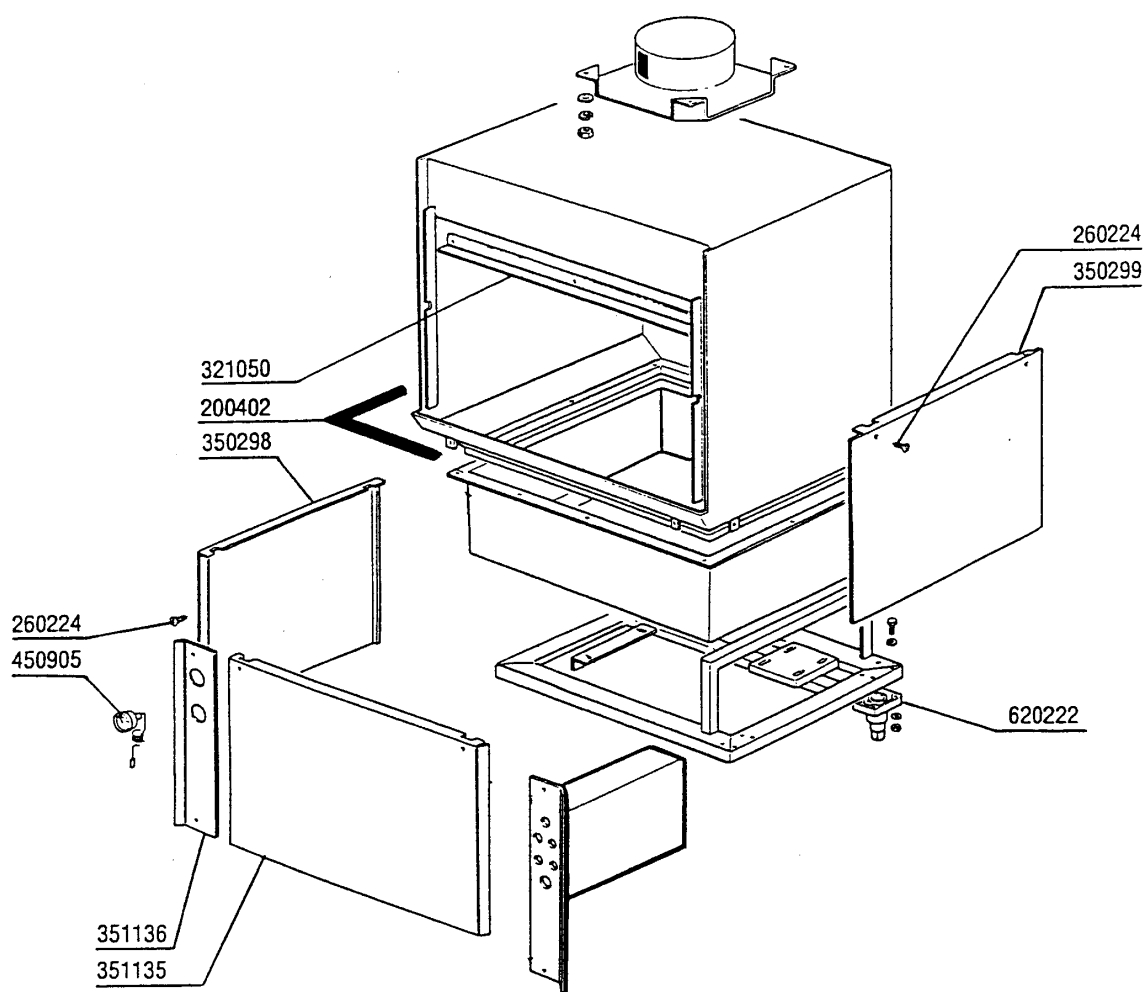
1	Karosserie
2	Tür
3	Filter
4	Tank
5	Spülung
6	Waschpumpe
7	Waschpumpe
8	Nachspülrohr
9	Nachspülpumpe
10	Nachspülpumpe mit boiler
11	Elektrische Ausführung
12	E-Tafel
13	Dampfausführung

G 115

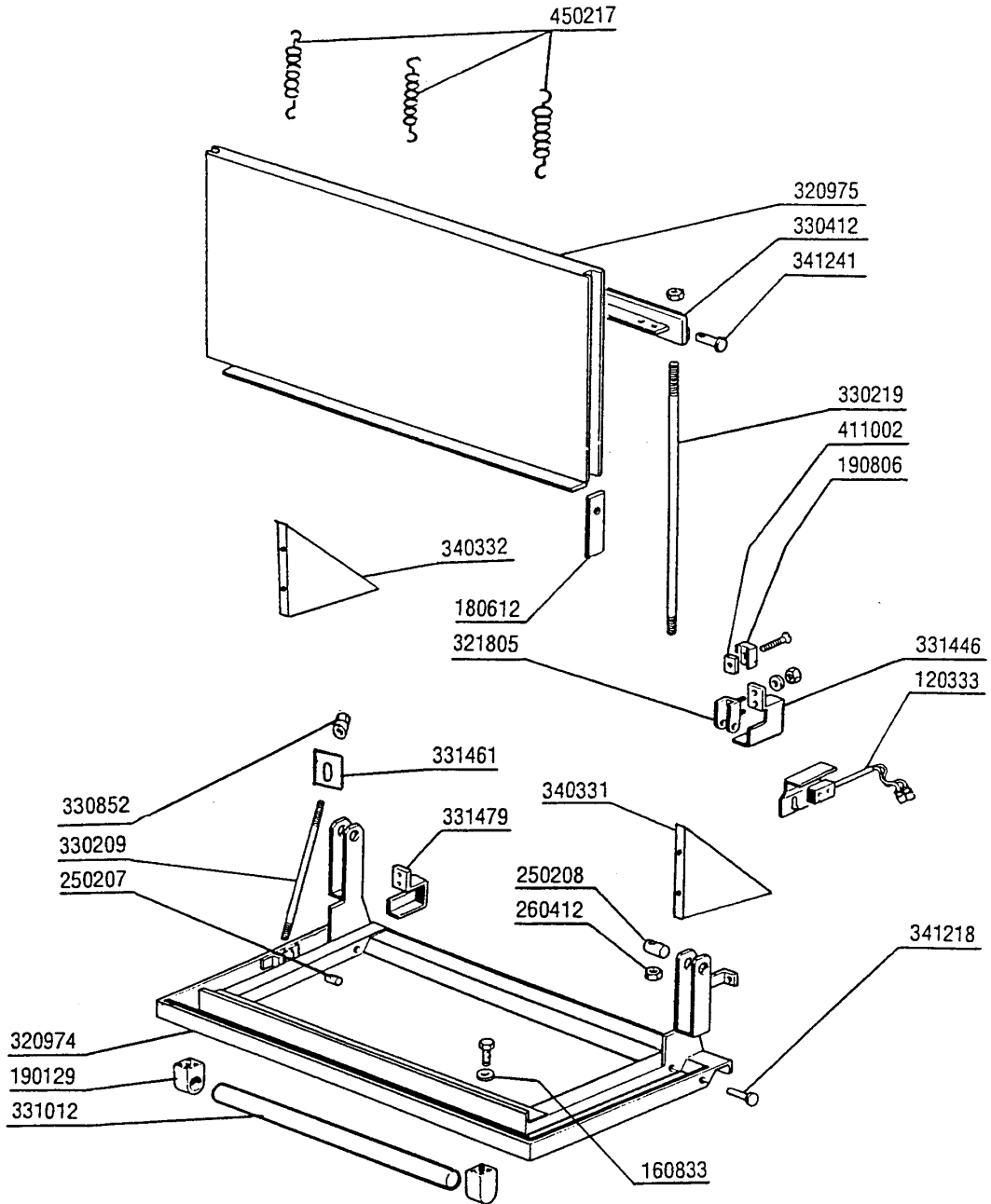
**PARTI DI RICAMBIO
PIECES DETACHEES
SPARE PARTS
ERSATZTEILE
LISTA DE RECAMBIOS**

G115 - Seite 1 - Karosserie Legende

Kode	Bezeichnung	Preis
200402	Moosgummi 25x4 Schwarz Selbstkleb.	
260224	Tb-schraube 6x15 B23-10-11-12	
321050	Türquerstreber G115	
350298	Seitliche Tafel G65 Links	
350299	Seitliche Tafel G65 Rechts	
351135	Fronttafel G115	
351136	Fronttafel Links G65-115	
450905	Kapill.thermometer D.52 1,5m	
620222	Kompl. Fuss Alu	

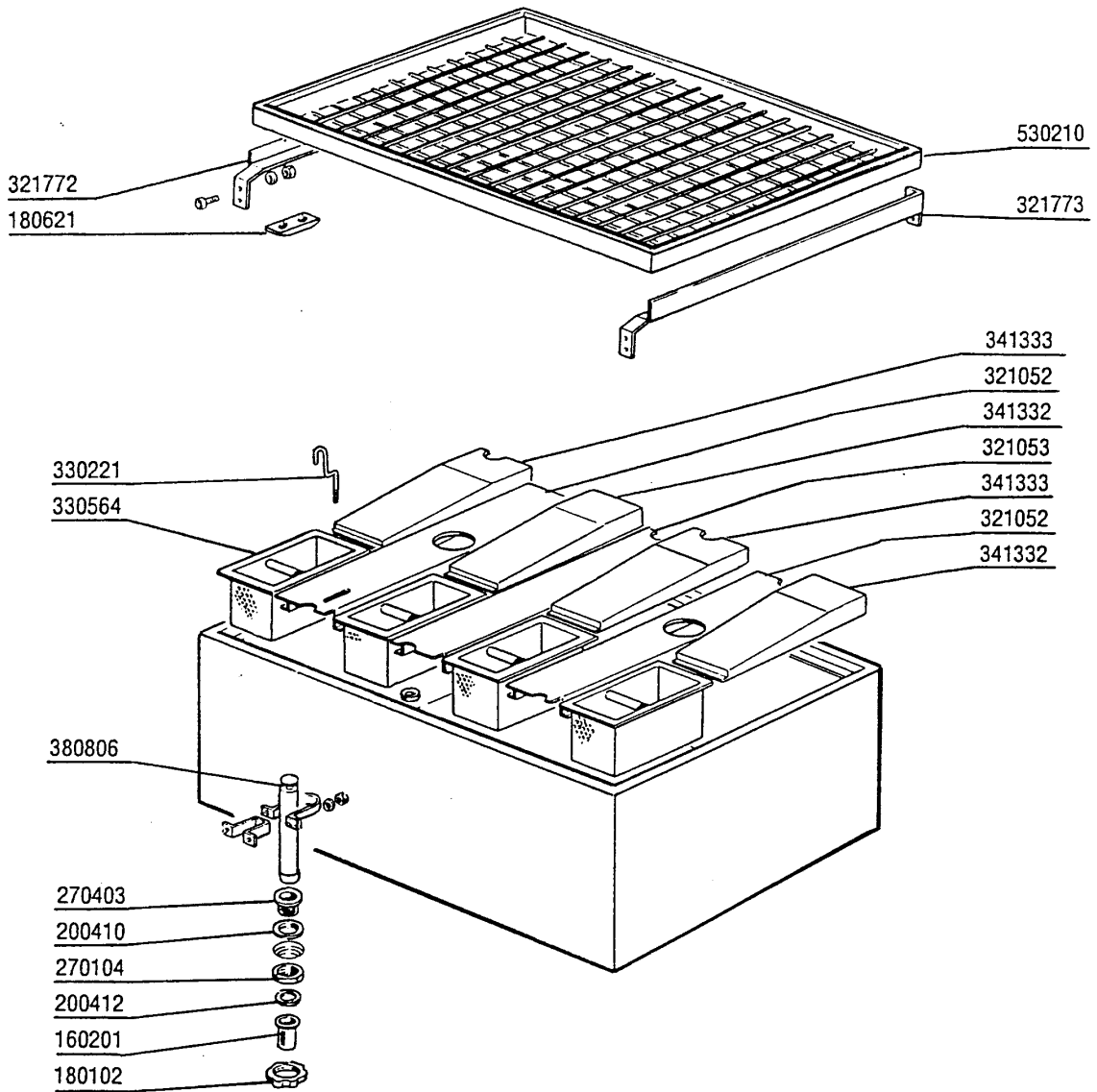


Kode	Bezeichnung	Preis
120333	Magn.kontakt F.tuer+nachsp.s/se/ne	
160833	Dichtung 17x8,4 Dicke 0,75 Tefl	
180612	Türführung G65-g115	
190129	Griffhalter. Se Ne Grau	
190806	Magnetgehaeuse	
250207	Gewindestif.f.tuerzugstange Aisi303	
250208	Gewindest.f.tuerzugstange G65 G115	
260412	Selbst-sichernde Mutter M6	
320974	Untere Türhälfte G115	
320975	Obere Türhälfte G115	
321805	Tuerscharnier G65 G115	
330209	Zugstange 5mx305 F-45-55-65	
330219	Tuerzugstange G65 G115	
330412	Spritzschutz G115	
330852	Zugstangesperrung G65-115	
331012	Griff 412 Mm Tuer Se Ne G115	
331446	Rechte Spritzschutz G65-115	
331461	Platte Für Zugstange G65-115	
331479	Linke Spritzschutz G65-115	
340331	Rechter Schutz Für Zugstange	
340332	Linker Schutz Für Zugstange	
341218	Scharnierstift B-f-g	
341241	Tuerstift G65 G115	
411002	Dauermagnet 24x12	
450217	Feder F.tür G65/115	



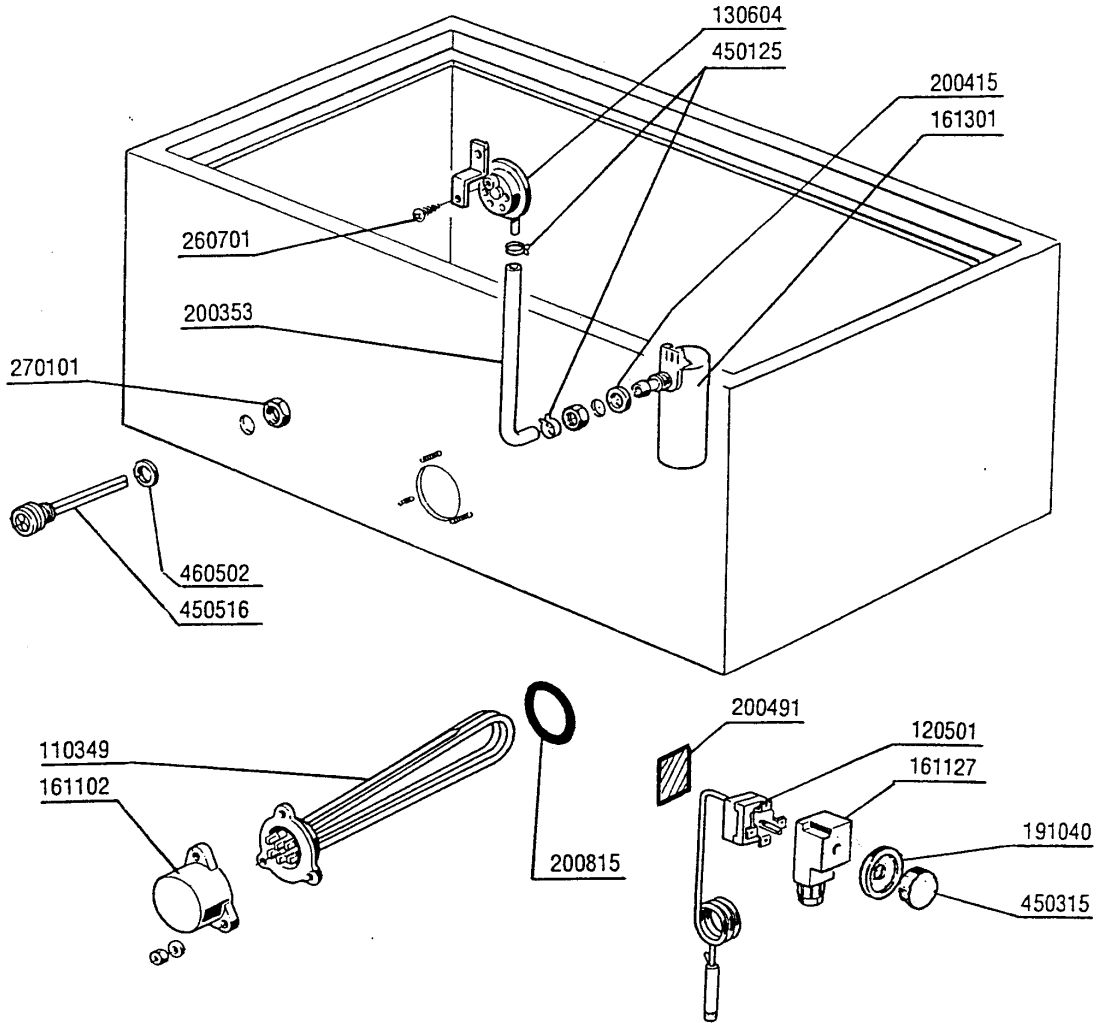
G115 - Seite 3 - Filter Legende

Kode	Bezeichnung	Preis
160201	Kniestueck F.tankzulauf Moplen	
180102	Gewinding F.ablaufst.1"1/2 F45-55	
180621	Gletistück F.korb G65-115	
200410	Dichtung Ablauf 1 1/2" 65x47x2	
200412	Dichtung Ablauf1 1/2" 45x33x3	
270104	Gegenmutter 1" 1/2	
270403	Ablaufstutzen 1 1/2" Aus Messing	
321052	Seitliche Filterträger G115	
321053	Filterträger Zentral F.g115	
321772	Linke Führung G65-115	
321773	Rechte Führung G65-115	
330221	Zugstange G65 G115	
330564	Kastenfilter G65-115	
341332	Filterträger G65-115 Rechts	
341333	Filterträger G65-115 Links	
380806	Ueberlaufstandrohr G131 G65-115	
530210	Korb G115	



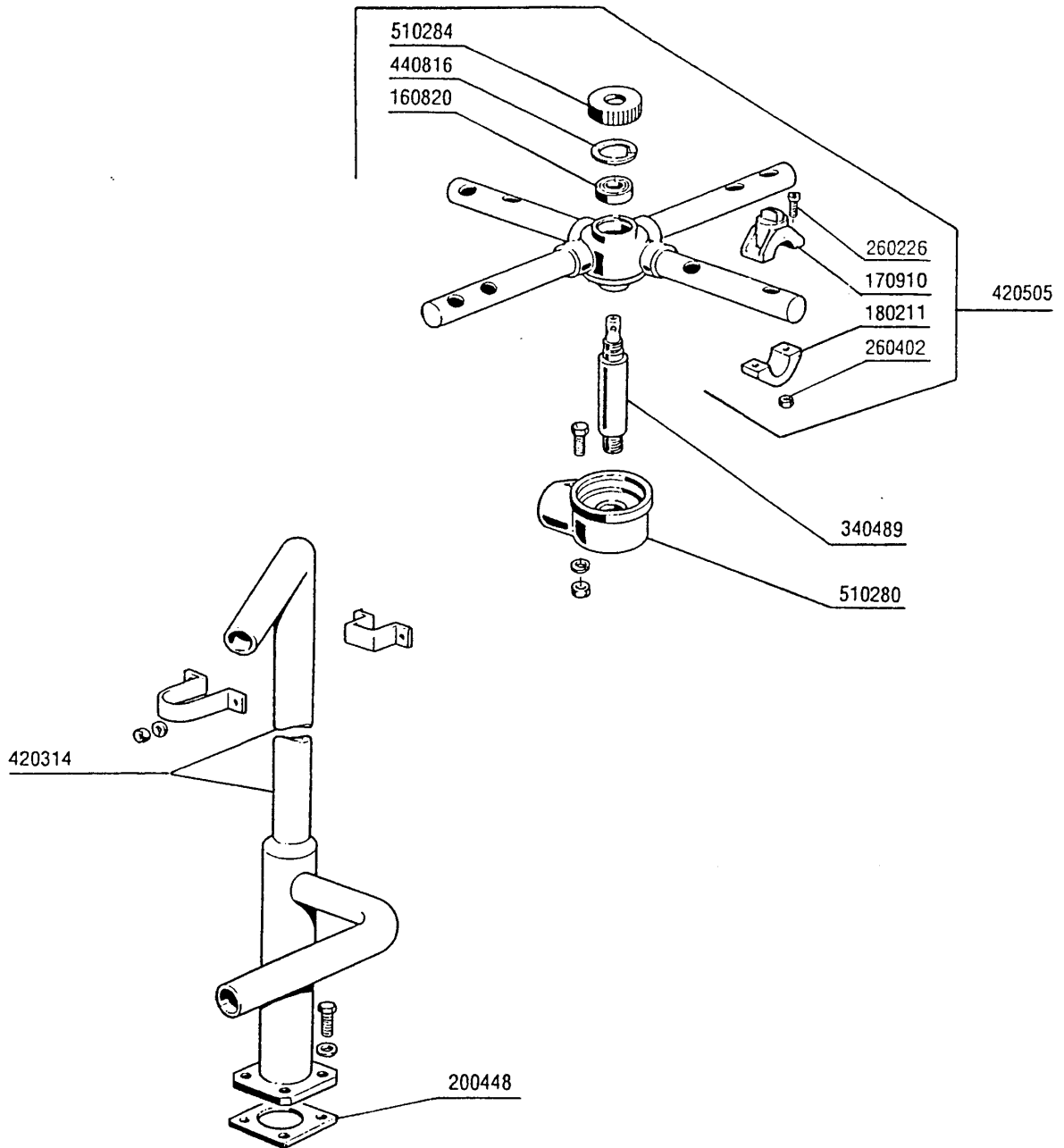
G115 - Seite 4 - Tank Legende

Kode	Bezeichnung	Preis
110349	Heizkörper 6000w 220/380v	
120501	Thermostat 30/90° Mt 1 Tr/2	
130604	Druckschalter 80-50 71148 1 Niveau	
161102	Heizkoerperschutz Mopl.	
161127	Behaelter Fuer Thermostat	
161301	Luftfalle F2 C34-f45	
191040	Rahmen Des Thermostatsknopfes	
200353	Druckwaechterschl.b23-10-1-2-c34	
200415	Dutral Dichtung -f2 18,5x10x3	
200491	Hinter.dichtung F.thermostatskasten	
200815	O-ring F.heizkörper	
260701	Schraube 3,5x9,5	
270101	Sechswinkl.gegenmutter. 1/2"	
450125	Elastische Schelle D.10,4x9,8	
450315	Knebel F.thermostat 90°	
450516	Schutzhuelle Fuer 2 Thermostaten	
460502	Asbestdichtung 30x21x2 C34-r	



**G115 - Seite 5 - Spülung
Legende**

Kode	Bezeichnung	Preis
160820	Gleitring 47,5x25x11 G66-131	
170910	Axiale Waschduese	
180211	Gegenflansch - Waschduese S-n	
200448	Dichtung 100x100x3 Bohr. D.76	
260226	Rostf.st Tcp-schraube4x12 A2uni6107	
260402	Mutter In Rostfr.stahl D4 Uni 5588	
340489	Welle F.spuelarm G66-65-115	
420314	Waschsäule G65/115	
420505	Wascharm G66-65-115	
440816	Rostfr.st Seeger Ring D.48 Uni3654ç	
510280	Halter V.spuelarm G66-131-115	
510284	Gewindemutter V.spuelarm G66-g65ç	

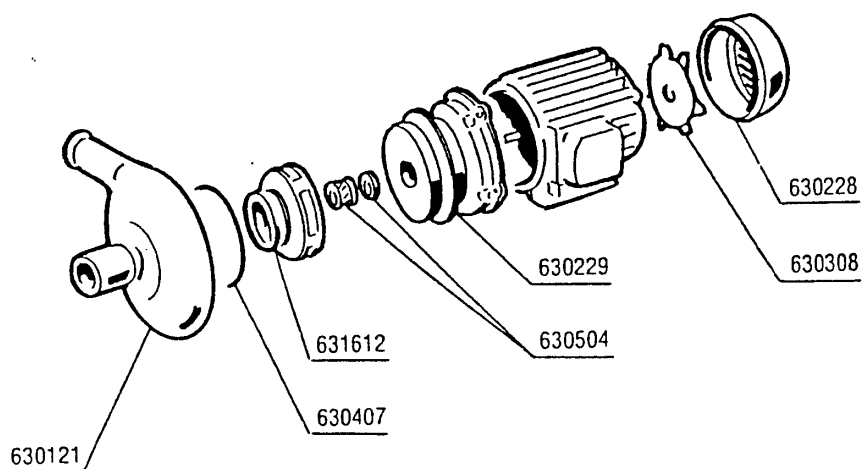


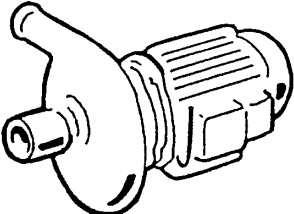
**G115 - Seite 6 - Waschpumpe
Legende**

Kode	Bezeichnung	Preis
180204	Gegenflansch D.130 Ansaugrohr N S	
191012	Deflektor S 3 ^s .n.l. G65	
200112	Gummischlauch 75x83	
200807	O-ring 3,53 X 110,72	
330528	Filter D.195 Snl C140	
380907	Gegenflansch G65-115	
400563	Ausgusskniestck G65/115 Çrostfr.st	
400571	Ansaugrohr G65/115 Rostfr.st	
450113	Rostfr.stahl Schelle D.83	
510301	Ansaugsanschlusstck G66/115-g65	

G115 - Seite 7 - Waschpumpe Legende

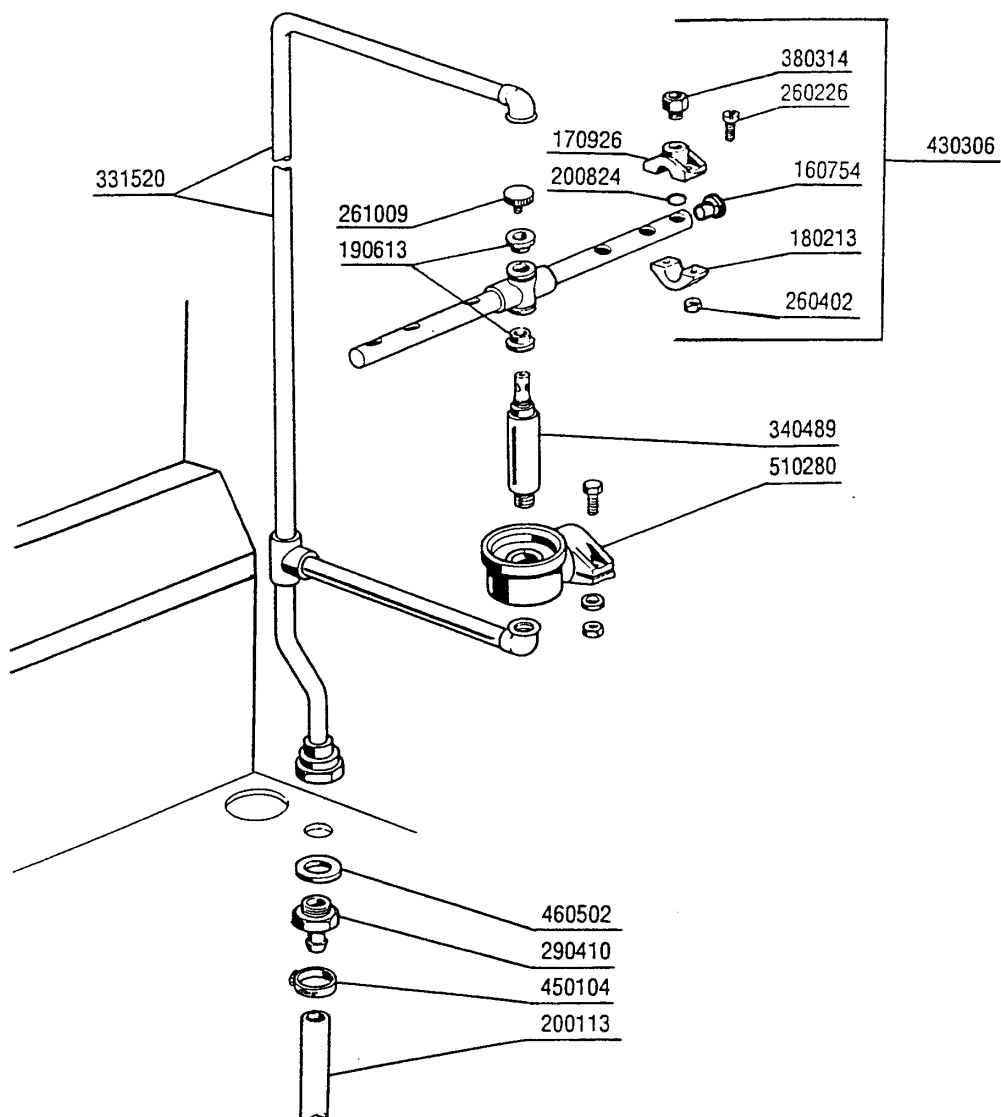
Kode	Bezeichnung	Preis
100382	Pumpe 4 Ps 220/3-50 Dx Ls 5	
100616	Pumpe 4 Ps 240/415v50hz	
100651	Pumpe 4ps 220/3 60hz Rechts	
100706	Pumpe 4ps 255/440 60hz Ls/5	
630121	Pumpengehaeuse Ls/5	
630228	Deckel V. Pumpenlaufrad Ls/5	
630229	Vorderpumpenflansch Ls/5	
630308	Pumpenlueferrad Ls3-ls5	
630407	Or V. Pumpe Ls/3-ls/5	
630504	Mech.dichtung Ls/5	
631612	Laufrad Ls/5 Tn	



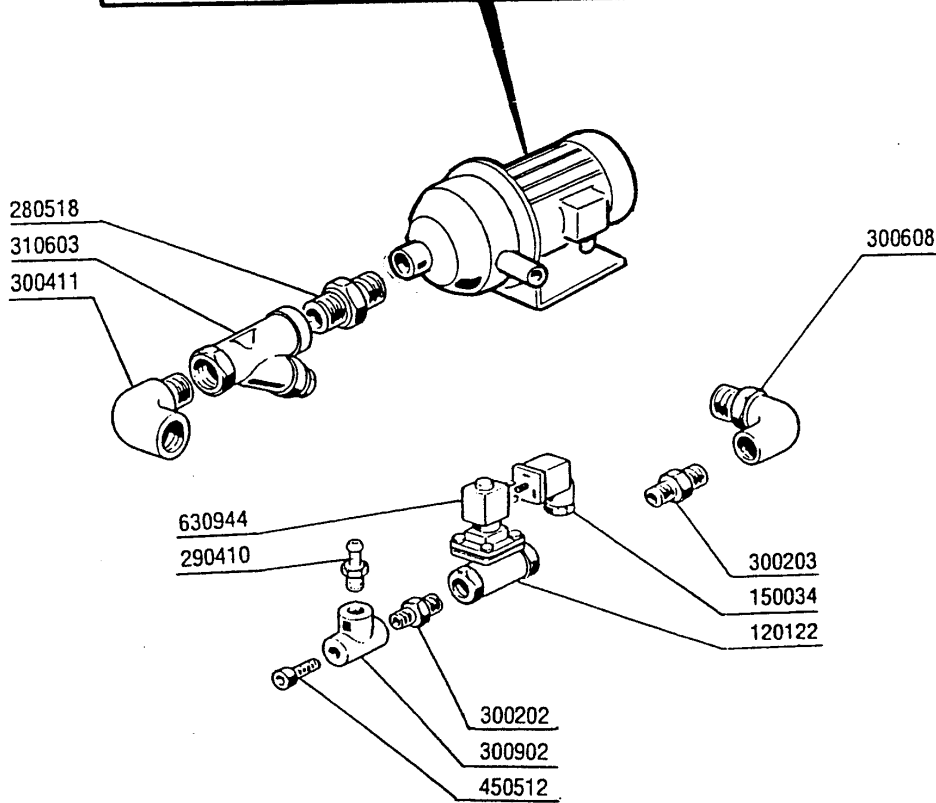
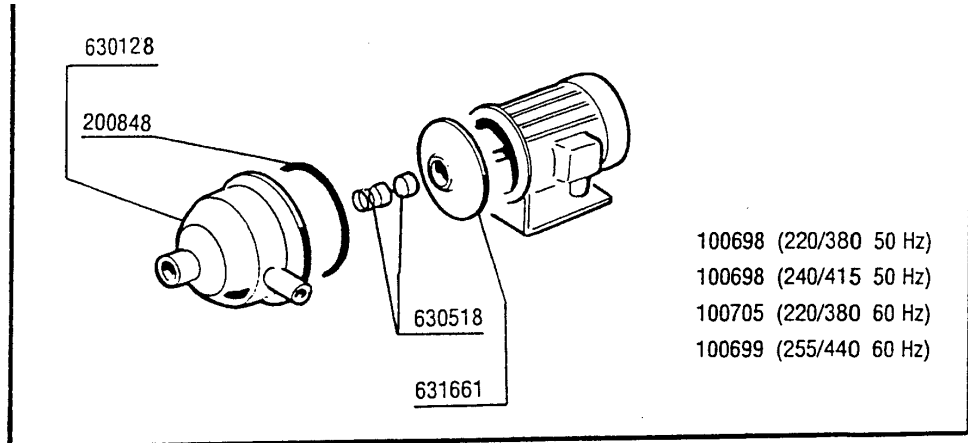
	
100382	220/380 50 Hz
100651	220/380 60 Hz
100616	240/415 50 Hz
100706	255/440 60 Hz

G115 - Seite 8 - Nachspülrohr Legende

Kode	Bezeichnung	Preis
160754	Pfropfen F.nachspuelarm Se Ne	
170926	Nachspuelduesehalter. S-se-ne	
180213	Flansch F.düseklemmung F2-c34	
190613	Buchse V.nachspuelarm G66/115	
200113	Gummischlauch 12x22	
200824	O-ring 1,78x12,42x15,98	
260226	Rostf.st Tcp-schraube4x12 A2uni6107	
260402	Mutter In Rostfr.stahl D4 Uni 5588	
261009	Befestig.schraube F.spuelarm	
290410	Nippel 1/2"	
331520	Nachspülsäule G65-115	
340489	Welle F.spuelarm G66-65-115	
380314	Nachspüldüse Ov1/8" 303 80lt 80°	
430306	Nachspuelarm G66-131-65	
450104	Schlauchschelle H=12,5 15-24	
460502	Asbestdichtung 30x21x2 C34-r	
510280	Halter V.spuelarm G66-131-115	

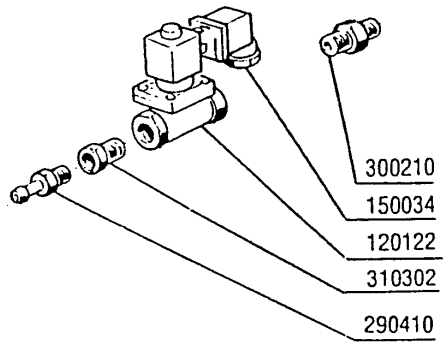
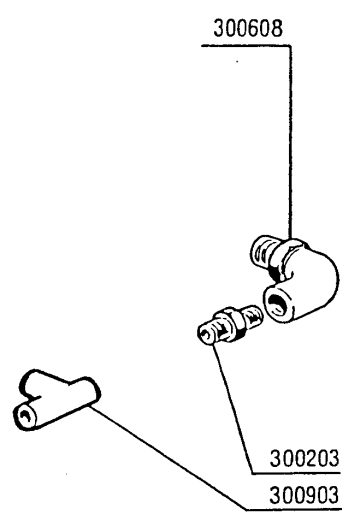
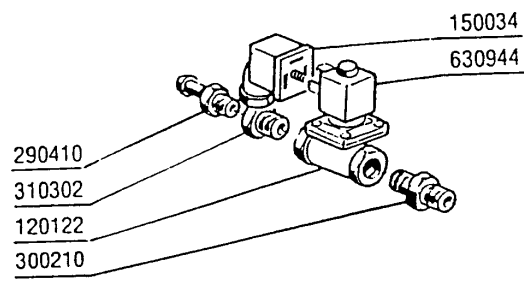
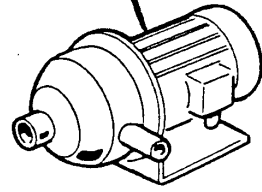
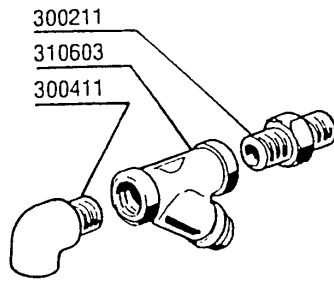
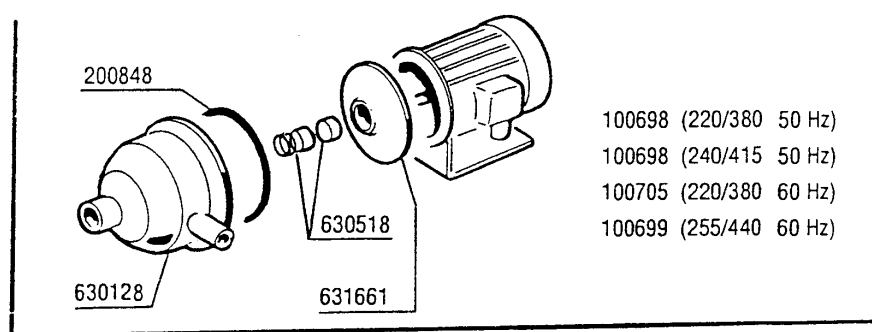


Kode	Bezeichnung	Preis
100698	Pumpe 0,75 Ps 220-240/380ce120ç	
100699	Pumpe 1ps 255/440 60hz Ce1206/1	
100705	Pumpe 0,75ps 220/380 60hz Ce120	
120122	E-ventil L180 B12 3/4" 24v G65	
150034	Verbinder F.e-ventil 122.09.n	
200848	Dichtung Für Pumpe 0,75ps Cea 120/2	
280518	Reduzierte Doppelnippel 1"1/4x1"	
290410	Nippel 1/2"	
300202	Nippel 3/4"-1/2"	
300203	Nippel 3/4"-1"	
300411	Kniestück 1"	
300608	Kniestück 1"	
300902	T-stück 1/2"	
310603	Filter Ju 1" Mod.45	
450512	Schutzhuelle F.thermometer Laenge35	
630128	Nachspülpumpengehäuse 0,75ps Cea120	
630518	Mech.dichtung Pumpe 0,75ps Low.ce12	
630944	Spule F.e-ventil 1/2" 24v Z323	
631661	Pumpenlaufrad 0,75ps Low.ce120/2	



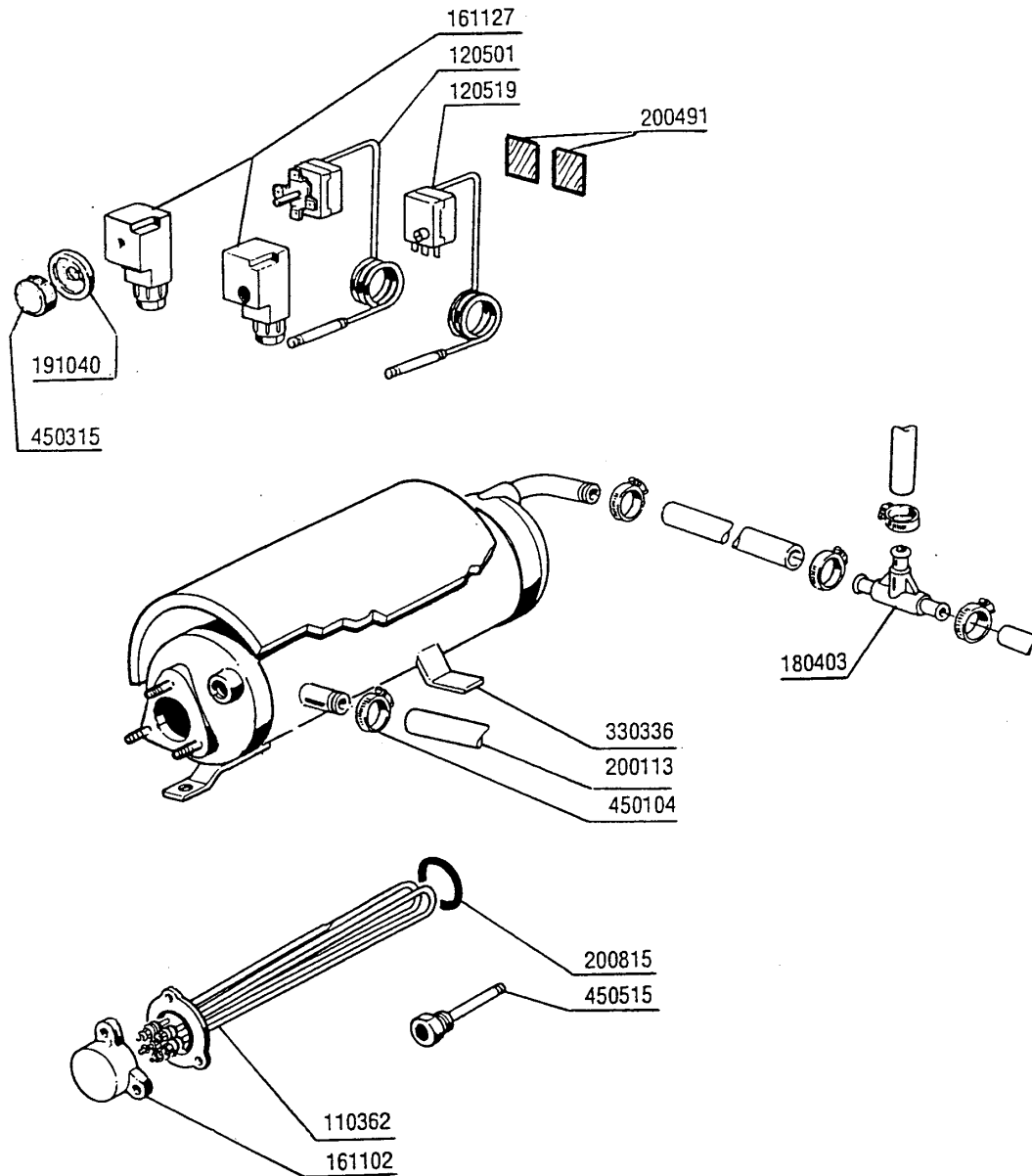
G115 - Seite 10 - Nachspülpumpe mit boiler Legende

Kode	Bezeichnung	Preis
100698	Pumpe 0,75 Ps 220-240/380ce120ç	
100699	Pumpe 1ps 255/440 60hz Ce1206/1	
100705	Pumpe 0,75ps 220/380 60hz Ce120	
120122	E-ventil L180 B12 3/4" 24v G65	
150034	Verbinder F.e-ventil 122.09.n	
200848	Dichtung Für Pumpe 0,75ps Cea 120/2	
290410	Nippel 1/2"	
300203	Nippel 3/4"-1"	
300210	Nippel 3/4"	
300211	Nippel 1"	
300411	Kniestück 1"	
300608	Kniestück 1"	
300903	T-stück 3/4"	
310302	Anschlussstück 3/4"-1/2"	
310603	Filter Ju 1" Mod.45	
630128	Nachspülpumpengehäuse 0,75ps Cea120	
630518	Mech.dichtung Pumpe 0,75ps Low.ce12	
630944	Spule F.e-ventil 1/2" 24v Z323	
631661	Pumpenlaufrad 0,75ps Low.ce120/2	

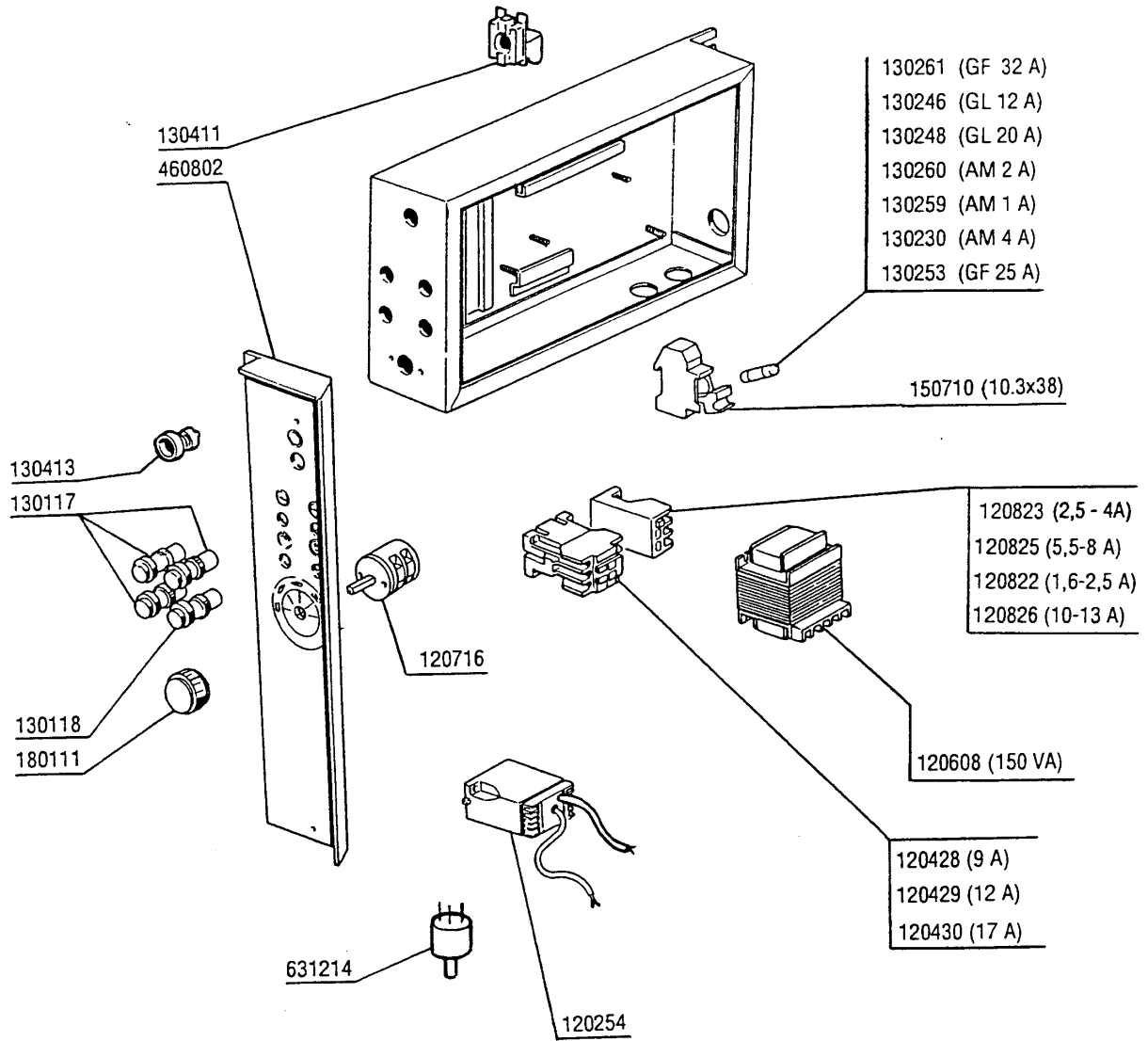


G115 - Seite 11 - Elektrische Ausführung Legende

Kode	Bezeichnung	Preis
110362	Heizkörper 9000w 220/380v	
120501	Thermostat 30/90°Mt 1 Tr/2	
120519	Thermostat 110-130° Sic.ls1 C-g-s	
161102	Heizkoerperschutz Mopl.	
161127	Behaelter Fuer Thermostat	
180403	"t"-nippel F2-f300-b10-11	
191040	Rahmen Des Thermostatsknopfes	
200113	Gummischlauch 12x22	
200491	Hinter.dichtung F.thermostatskasten	
200815	O-ring F.heizkörper	
330336	Boiler G115 - G75	
450104	Schlauchschelle H=12,5 15-24	
450315	Knebel F.thermostat 90°	
450515	Rostfr.st.schutzhuelle F.1 Thermost	



Kode	Bezeichnung	Preis
120254	Elektr. Zeitschalter 2 Relais G65	
120428	Schuetz 9a 24v 50hz	
120429	Schuetz 12a 24v 50hz	
120430	Schuetz 17a 24v 50hz	
120608	Transformat. 150va220-240-380-415/24	
120716	Umschalter 16 Amp Sechsp.g66-115	
120822	Thermoausloeser 1,6-2,5 A	
120823	Thermoausloeser 2,5/4 A	
120825	Thermoausloeser 5,5/8 A	
120826	Thermoausloeser 10/13a	
130117	Leuchtlampe Gruen 24v S90 - G66	
130118	Leuchtlampe Rot 24v S90 - G66	
130230	Schmelzsicherung 4a 10,3x38 Am13004	
130246	Schmelzsicher. 12a 10,3x38 GI13312	
130248	Schmelzsicherung 20a-10,3x38 Gf	
130253	Schmelzsicherung 25a Gf 13325	
130259	Schmelzsicherung 10,3x38 1a Am13095	
130260	Schmelzsicherung 10,3x38 2a Am13001	
130261	Schmelzsicherung 32a 10,3x38	
130411	Start Kontakt Gelb	
130413	Druckschalter Schwarz	
150710	Sicherungshalter 10,3x38 Art.21401	
180111	Schwarzer Knopf	
460802	Schalttafel G65/115	
631214	Entstörfilter 4011135007 3 Fast	



Kode	Bezeichnung	Preis
120162	E-ventil Dampf L145r1z734a 3/4 V.24	
120165	E-ventil Dampf 24v50hz 3/4"g L153d1	
120166	E-ventil Dampf 1" 24v-50hz L153d2	
150033	Verbinder F.e-ventil 182.09.n	
240716	Dampfheizschlange G66-s3	
250804	Nippel Für Dampfheizschlange	
270101	Sechswinkl.gegenmutter.1/2"	
300203	Nippel 3/4"-1"	
300210	Nippel 3/4"	
300402	Kniestück Ff 1/2"	
300403	Kniestück Ff 3/4"	
300409	Kniestück Mf 1/2"	
300410	Kniestück Mf 3/4"	
300411	Kniestück 1"	
300613	Kniestück Mf 3/4	
300914	T-stück 1"	
310303	Anschlussstück Mf 1" - 3/4"	
310408	Pfropfen 1"	
310603	Filter Ju 1" Mod.45	
310702	Kondenswasserablasser 1/2" Mk25/3	
330328	Boiler Für Osmosenachsp. Dampf	
460502	Asbestdichtung 30x21x2 C34-r	

