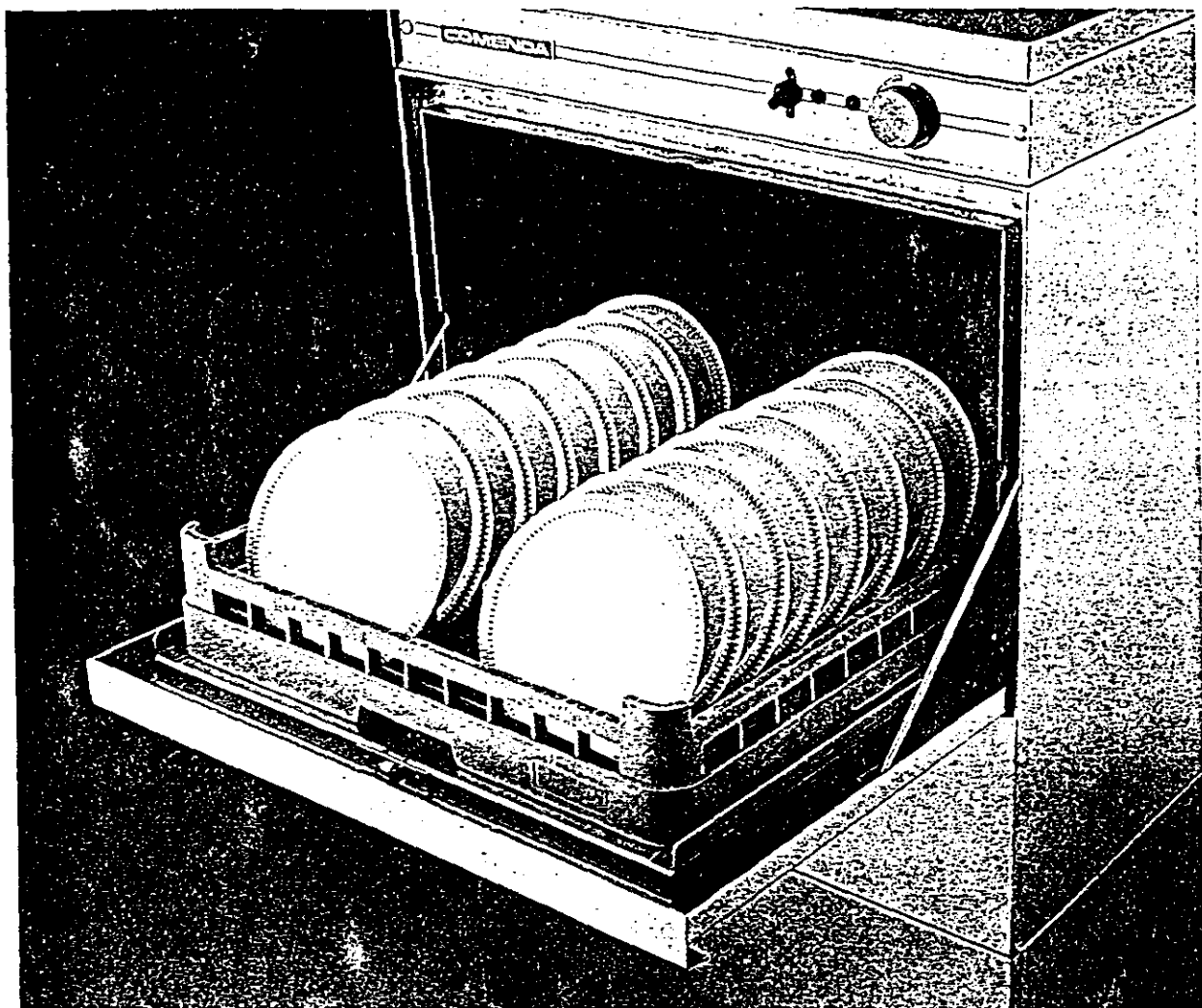


Lavastoviglie professionali di lunga durata



serie F

modello F 300 (320 piatti/ora)

modello F 2 (500 piatti/ora)

modello F 3 (720 piatti/ora) **new**

sicure:
garantite e collaudate
una per una da Comenda

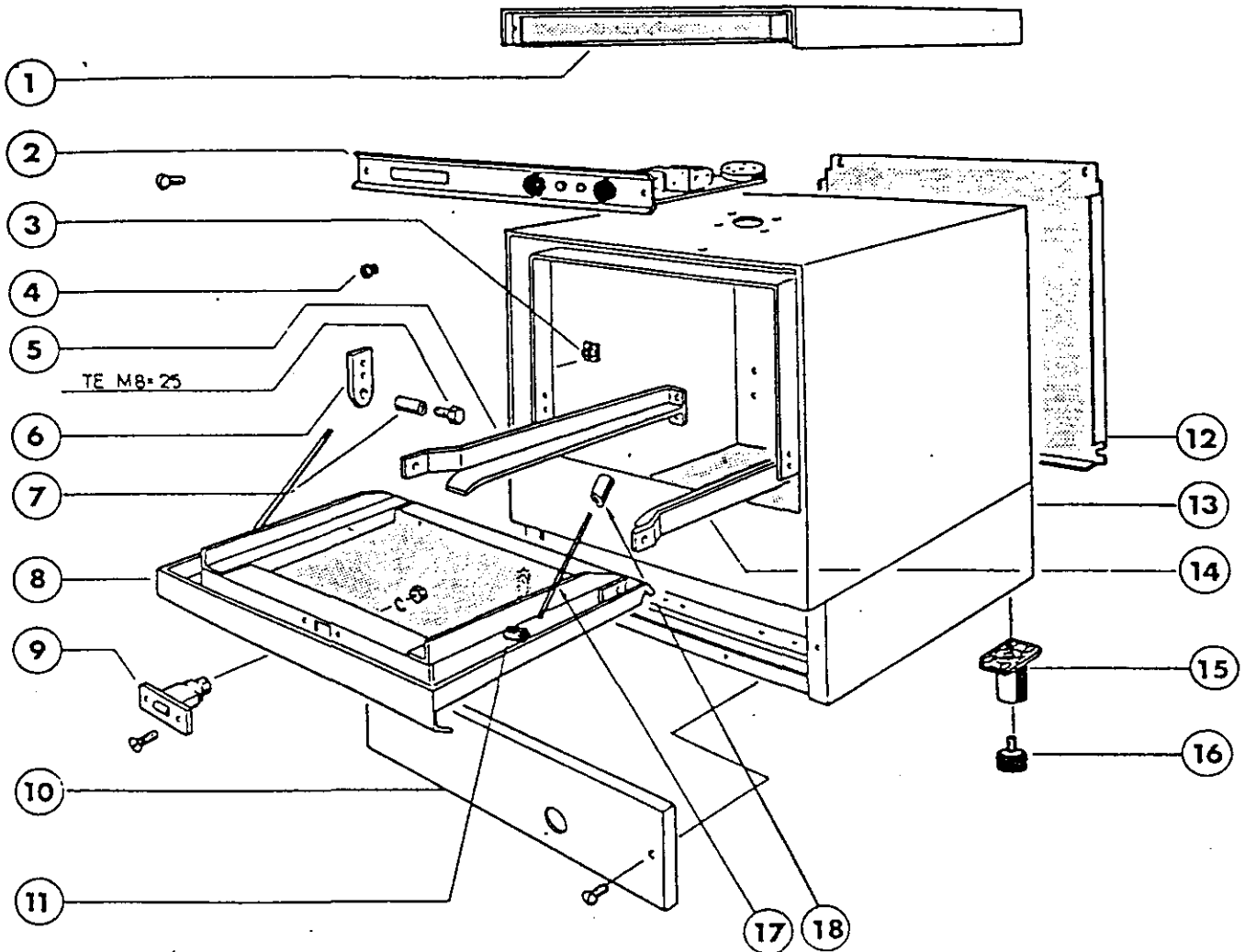
instancabili e veloci:
componenti di prima qualità
e tecnologia perfetta



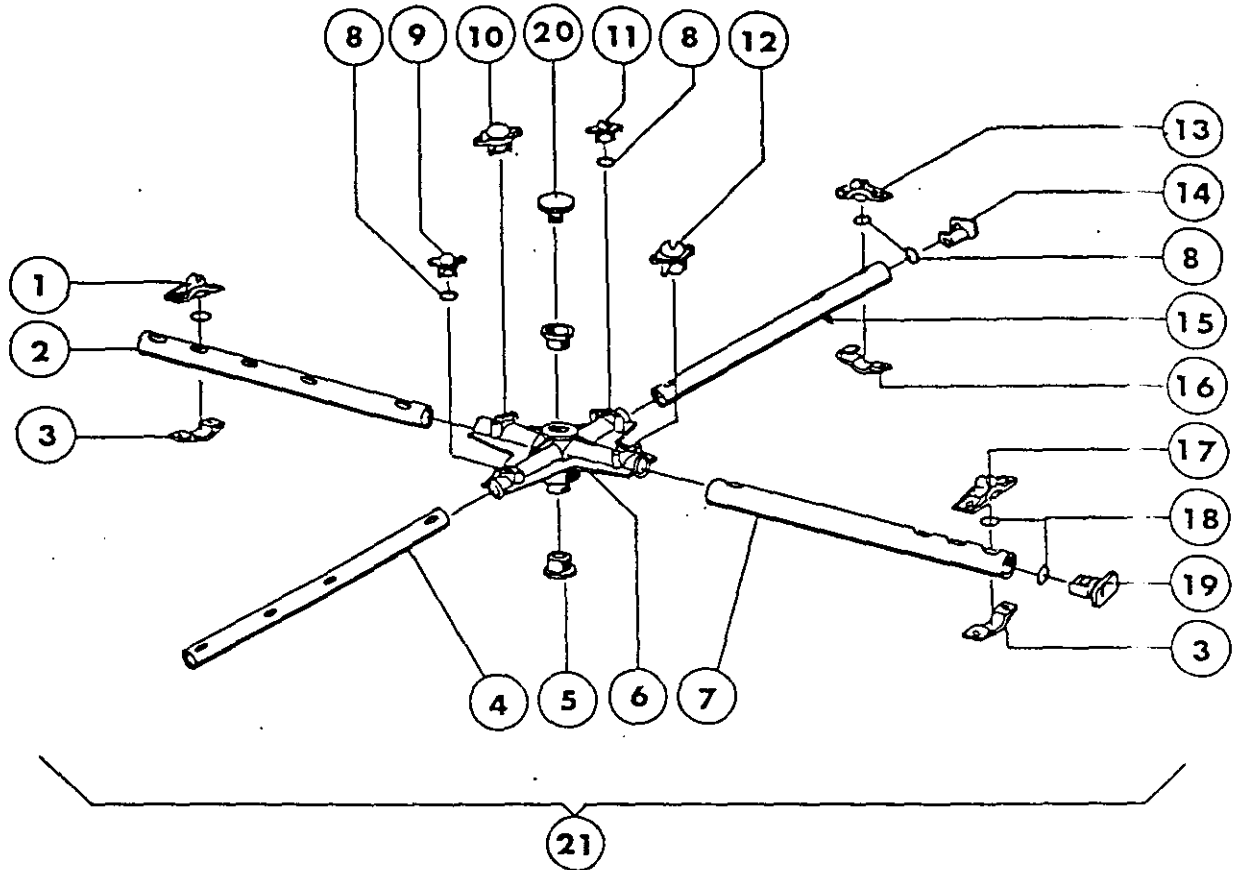
COMENDA

nelle grandi cucine di tutto il mondo

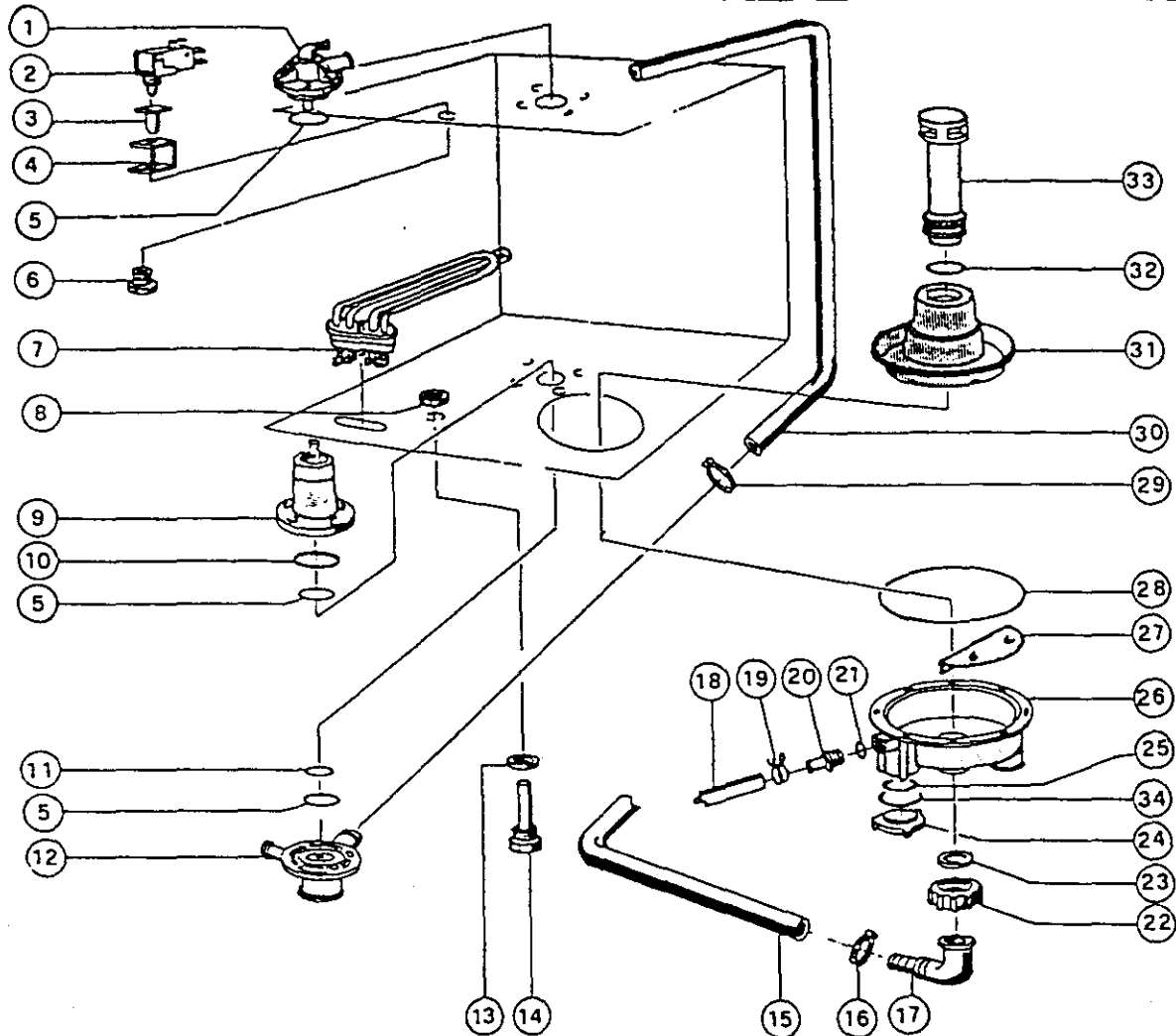
la tavola annulla e sostituisce la nr.2



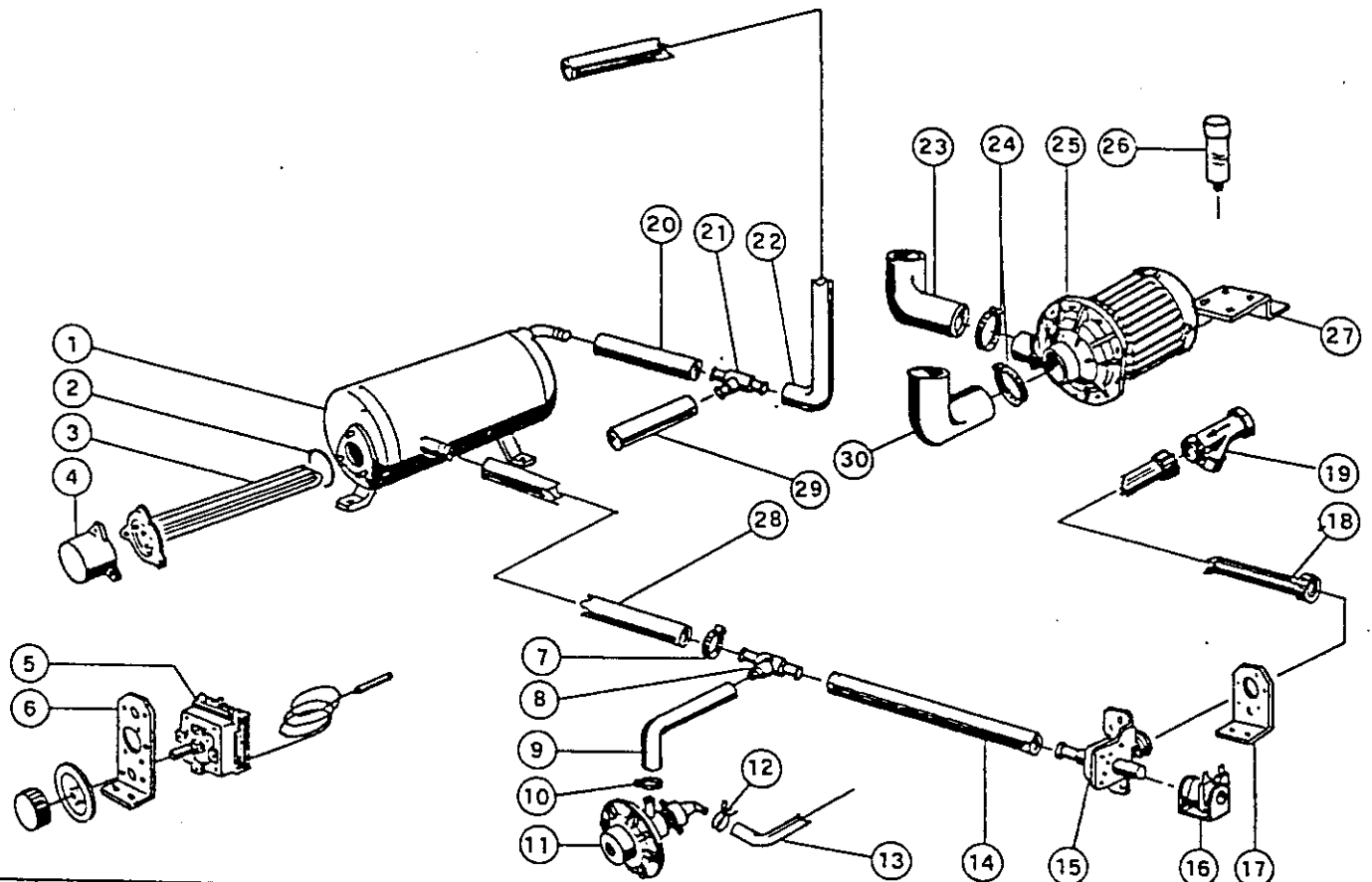
Pos	Codice	Descrizione	Denomination	Description	Bezeichnung
1	320315	Cappello	Couvercle	Top panel	Abdeckung
2	110252	Pannello elettrico	Tableau électrique	Electric panel	E-Tafel
3	160905	Piastrina scorrimento	Patte	Bearing plate	E-Tafel
4	210402	Paracolpi	Protection	Pad	Türdampfer
5	320842	Guida sinistra	Rail gauche	Left guide	Linke Führung
6	320607	Piastrina	Patte	Door support	Halteplatte
7	330816	Bussola	Douille	Spacer	Buchse
8	320914	Portina	Porte	Door	Tür
9	381403	Scrocchetto	Fermeture porte	Door catch	Schnappverschluss
10	350185	Pannello frontale	Panneau frontal	Front panel	Adbeckplatte
11	250207	Grano per tirante	Grain d'arrêt	Grub screw	Anschlagstift
12	390115	Pannello posteriore	Panneau post.	Back panel	Rückwand
13	340864	Carrozzeria	Carrosserie	Body	Karosserie
14	320841	Guida destra	Rail droite	Right guide	Rechte Führung
15	160509	Supporto piede	Support pied	Foot support	Fusshalterung
16	210203	Piedino	Pied	Foot	Fuss
17	330209	Tirante portina	Entretoise	Tie rod	Zugstange
18	190619	Fermo porta	Fermeture porte	Door support	Türhalterung



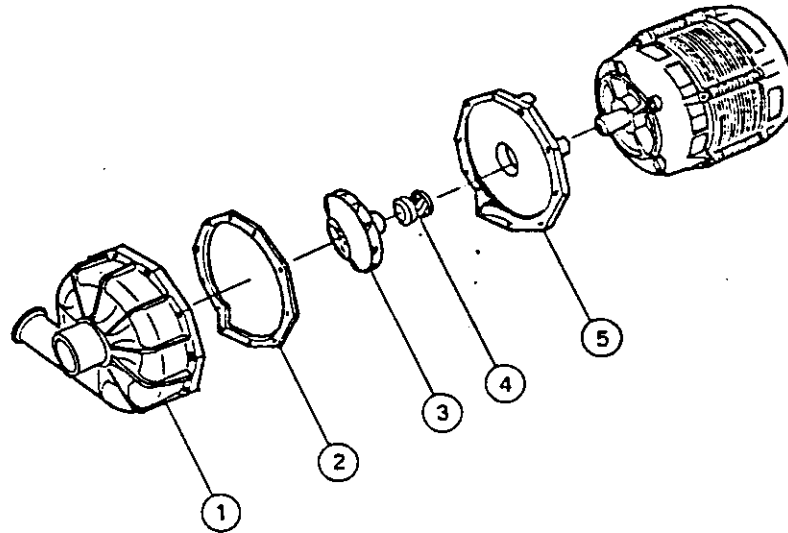
Pos	Codice	Descrizione	Denomination	Description	Bezeichnung
1	170915	Getto a morsetto Dx	Jet droit	Right clamp jet	Klemmdüse (rechts)
2	331359	Tubo lav.5 fori	Tuyau lav.5 trous	Wash pipe	Waschrohr
3	180213	Flangia fiss.getti	Flasque	Jet-flange	Düsenflansch
4	331361	Tubo risc.4 fori	Tuyau rinc.4 trous	Rinse pipe	Nachspülrohr
5	190617	Bussola mulinello	Douille tourniquet	Bushing	Laufbüchse
6	191022	Corpo mulinello	Corps tourniquet	Central cross	Spülarmkreuz
7	331360	Tubo lav.4 fori	Tuyau lav.4 trous	Wash pipe	Waschrohr
8	200818	Guarnizione OR	Joint OR	Gasket	Dichtung
9	170930	Ugello risc.cieco	Gicleur rincage	Blind jet	Blinddüse
10	170928	Ugello lav.cieco	Gicleur lavage	Blind jet	Blinddüse
11	170929	Ugello risciacquo	Gicleur rincage	Rinse jet	Nachspüldüse
12	170927	Ugello lavaggio	Gicleur lavage	Wash jet	Waschdüse
13	170911	Ugello risciacquo	Gicleur rincage	Rinse jet	Nachspüldüse
14	160718	Tappo tubo risc.	Bouchon tuyau rinc.	Plug	Profpen
15	331362	Tubo risc.3 fori	Tuyau rinc.3 trous	Rinse pipe	Nachspülrohr
16	160704	Cavallotto fiss.g.	Etrier	Rinse nozz.bottom	Nachspüldüsenhalterung
17	170916	Getto a morsetto Sx	Jet gauche	Left clamp jet	Klemmdüse (links)
18	200824	Guarnizione OR	Joint OR	O-Ring	O-Ring
19	160719	Tappo tubo lav.	Bouchon tuyay lav.	Plug	Profpen
20	261004	Vite fermo mulin.	Vis	Retaining screw	Supportschraube
21	420515	Mulinello completo	Tourniquet complet	Wash-rinse arm	Spülarm



Pos	Codice	Descrizione	Denomination	Description	Bezeichnung
1	190205	Pipa superiore	Pipette supérieure	Tee-upper wash	Oberer Washarm Support
2	120313	Micro	Microinterrupteur	Micro-switch	Endshalter
3	381002	Perno micro portina	Axe micro porte	Pin	Druckstift
4	350725	Squadretta micro	Equerre micro	Bracket	Winkel
5	200820	Guarnizione OR	Joint OR	Gasket	Dichtung
6	330820	Bussola micro	Douille micro	Bush micro switch	Büchse-Endschalter
7	110227	Resistenza 3000 W	Résistance 3000 W	Heater element 3000 W	Heizkörper 3000 W
8	270101	Controdado 1/2"	Contre écrou	Lock-nut	Gegen Mutter
9	191025	Colonna mul.inf.F2	Colonne F2	Wash arm F2	Unterer Spülarmaufnahme F2
9	191031	Colonna mul.inf.F3	Colonne F3	Wash arm F3	Unterer Spülarmaufnahme F3
10	200829	Guarnizione OR	Joint OR	O-Ring	O-Ring
11	200806	Guarnizione OR	Joint OR	O-Ring	O-Ring
12	190203	Pipa inf. lavaggio	Pipette inférieure	Tee-Lower Wash	Unterer Wascharmsupport
13	460502	Guarnizione	Joint	Gasket	Dichtung
14	450508	Guaina termostato	Gaine thermostat	Thermostat shield	Schutzhülle Thermostat
15	200721	Tubo scarico	Durite	Drain hose	Ablaufschlauch
16	450106	Fascetta Ø 32*44	Collier	Clamp	Schelle
17	160202	Codulo curvo	Coude	Elb	Kniestück
18	160108	Tubo pressostato	Tuyau pressostat	Press.switch hose	Drukwächterschlauch
19	450125	Fascetta elastica	Collier	Clamp	Schelle
20	280509	Raccordo att.press.	Raccord	Nipple	Verbindung
21	200818	Guarnizione OR	Joint OR	O-Ring	O-Ring
22	180102	Ghiera codulo	Embout	Lock nut	Gewinding
23	200472	Guarnizione codulo	Joint	Gasket	Dichtung
24	160731	Tappo trapp.press.	Bouchon	Air-trap plug	Luftfalle-Verschluss
25	200814	Guarnizione OR	Joint OR	Lock nut	Gewinding
26	180218	Vaschetta aspiraz.	Cuvette aspiration	Suction point	Ansaugpunkt
27	180814	Filtro protez.pompa	Filtre	Filter	Filter
28	200828	Guarnizione OR	Joint OR	O-Ring	O-Ring
29	450114	Fascetta Ø 22*32	Collier	Clamp	Schelle
30	200391	Tubo lavaggio F2	Tuyau lav.F2	Wash pipe F2	Waschrohr
31	180808	Filtro	Filtre	Filter	Filter
32	200830	Guarnizione OR	Joint OR	O-Ring	O-Ring
33	170707	Troppopieno	Trop plein	Overflow-pipe	Standrohr
34	200833	Guarnizione OR	Joint OR	O-Ring	O-Ring

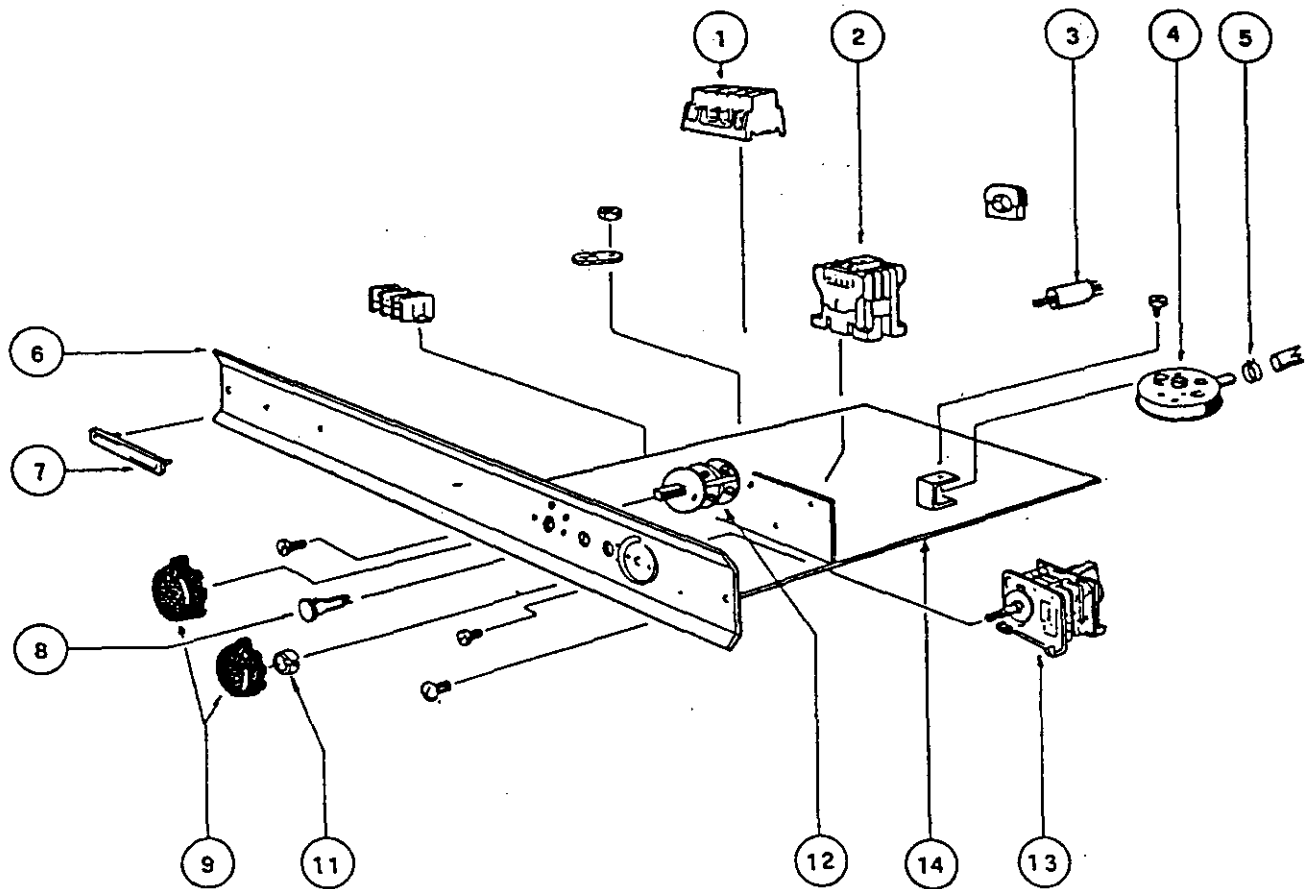


Pos	Codice	Descrizione	Denomination	Description	Bezeichnung
1	330307	Boiler	Surchauffeur	Booster	Durchlauferhitzer
2	200815	Guarnizione OR	O-Ring	O-Ring	O-Ring
3	110331	Resistenza 4200 W	Résistance 4200 W	Heating element	Heizkörper 4200 W
4	161102	Copriresistenza	Protection résistance	Element cover	Heizkörnerschutz
5	120501	Termostato	Thermostat	Thermostat	Thermostat
6	330754	Squadretta	Equerre	Bracket	Winkel
7	450102	Fascetta	Collier	Clamp	Schelle
8	180408	Portagomma T dosat.	Tetine T	Hose barb	Anschlussnippel
9	200367	Tubo dosatore	Tuyau doseur	Injector hose	Dosierschlauch
10	450123	Fascetta	Collier	Clamp	Schelle
11	620120	Dosatore	Doseur	Rinse injector	Glanzmitteldosierer
12	450115	Fascetta elastica	Collier	Clamp	Schelle
13	160105	Tubo asp. dosatore	Tuyau asp. doseur	Suction hose	Dosiereransaugschlauch
14	200390	Tubo Ø 12x18 L45	Tuyau	Hose	Schlauch
15	120145	Elettrovalvola	Electrovanne	Solenoid valve	E-Ventil
16	630969	Bobina	Bobine	Coil	Spule
17	330725	Squadretta unificata	Equerre	Bracket	Winkel
18	200715	Tubo carico	Tuyau	Inlet hose	Einlaufschlauch
19	620209	Filtro	Filtre	Strainer	Strainer
20	200375	Tubo Ø 12x18 L75	Tuyau	Hose	Schlauch
21	180403	Portagomma a T	Tetine T	Hose barb	Anschlussnippel
22	200351	Tubo Ø 12x18 L930	Tuyau	Hose	Schlauch
23	200389	Tubo premente	Durite	Discharge hose	Druckschlauch
24	450135	Fascetta	Collier	Clamp	Schelle
25	100399	Pompa HP 0,6	Pbmpe HP 0,6	Pump HP 0,6	Pumpe HP 0,6
26	631206	Condensatore 10MF	Condensateur	Condenser	Kondensator
27	350762	Squadretta pompa	Equerre	Bracket	Winkel
28	200377	Tubo Ø 12x18 L150	Tuyau	Hose	Schlauch
29	200388	Tubo Ø 12x18 L 330	Tuyau	Hose	Schlauch
30	200334	Tubo aspirante	Tuyau aspiration	Suction hose	Ansaugschlauch



Pos	Codice	Descrizione	Denomination	Description	Bezeichnung
1	630116	Chiocciola	Escargot	Volute	Pumpengehäuse
2	630413	Guarnizione	Joint	Gasket	Dichtung
3	631624	Girante	Turbine	Impeller	Laufgrad
4	630512	Tenuta meccanica	Joint presse ét.	Pump seal	Mech.Dichtung
5	630222	Flangia pompa	Flasque	Flange	Flansch

la tavola annulla e sostituisce la n.7



Pos	Codice	Descrizione	Denomination	Description	Bezeichnung
1	150219	Morsettiera	Borne	Terminal block	Klemmenleiste
2	120434	Teleruttore 9A	Contacteur	Contacteur	Schütz
3	631209	Filtro antidisturbo	Filtre	Anti-noise filter	Entstörfilter
4	130607	Pressostato	Pressostat	Pressure switch	Druckwächter
5	450115	Fascetta elastica	Collier	Clamp	Schlauchschelle
6	460146	Targa	Plaque	Front panel	Fronttafel
7	460159	Targhetta marchio	Plaque marque	Name plate	Markenschild
8	130103	Lampada spia rossa	Lampe rouge	Red light	Rote Leuchtlampe
8	130115	Lampada spia verde	Lampe verte	Green light	Grüne Leuchtlampe
9	180111	Manopola nera	Poignée	Knob	Drehknopf
10					
11	440817	Anello elastico	Anneau	Snap ring	Federsperring
12	120712	Interruttore	Interrupteur	Switch	Einschalter
13	120208	Timer	Programmateur	Timer	Zeitschalter
14	340239	Supporto impianto	Support	Support	Halterung

