

PARTI DI RICAMBIO
PIECES DETACHEES
SPARE PARTS
ERSATZTEILE
LISTA DE RECAMBIOS

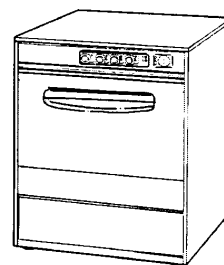
FC 53 L BT

FC 53 C BT

FC 54 L BT

FC 54 C BT

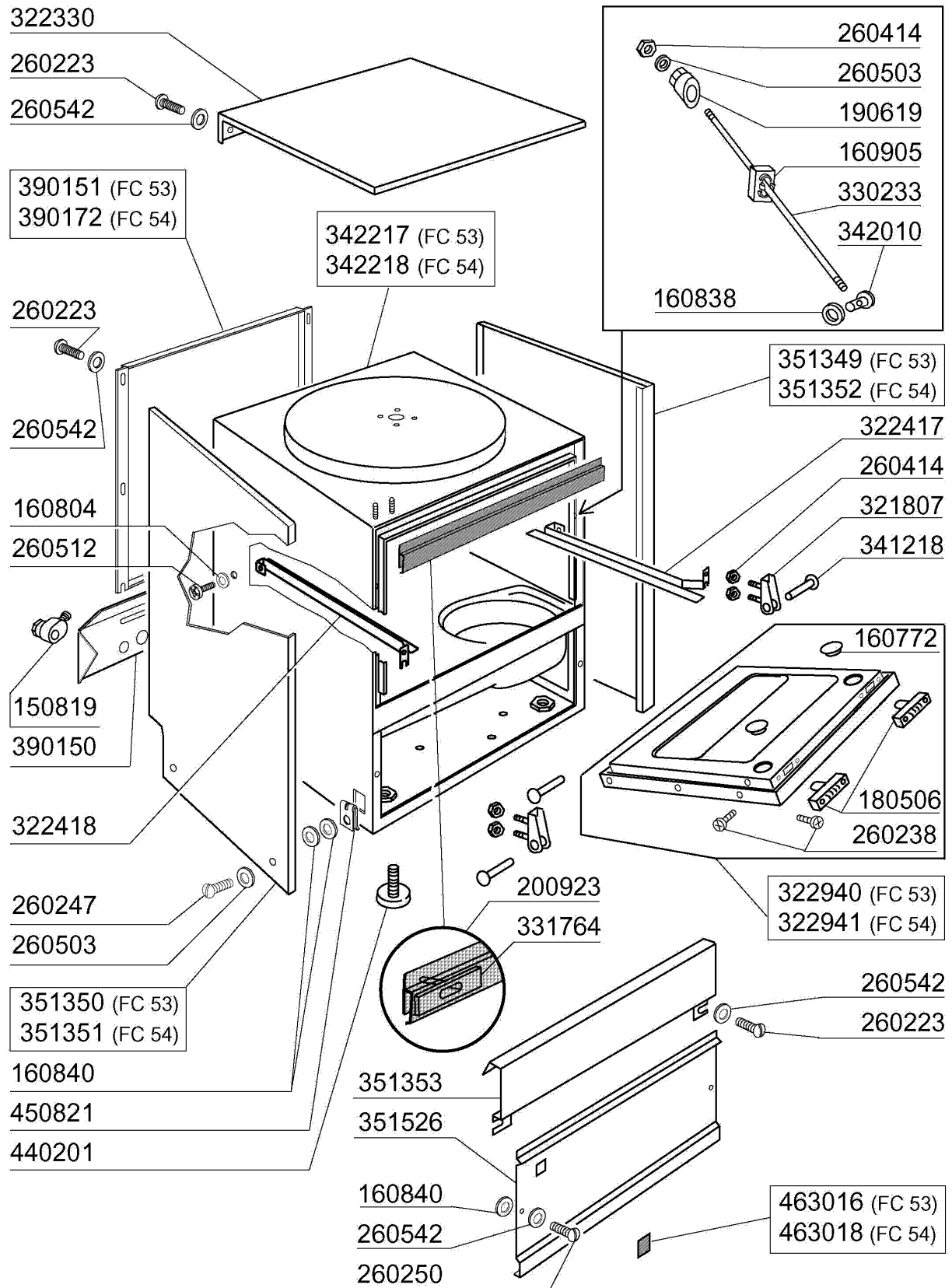
9/96



01 - 2000 S. AG.

FC54CBT

Karosserie



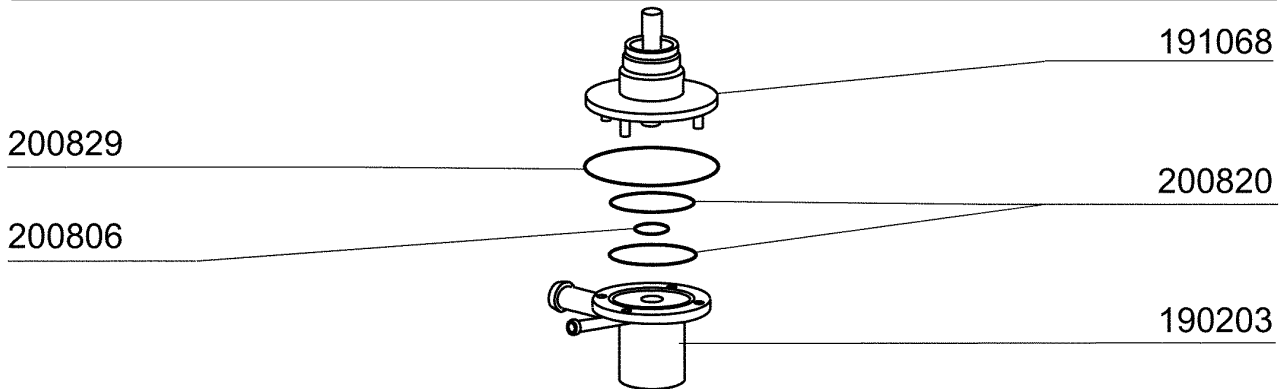
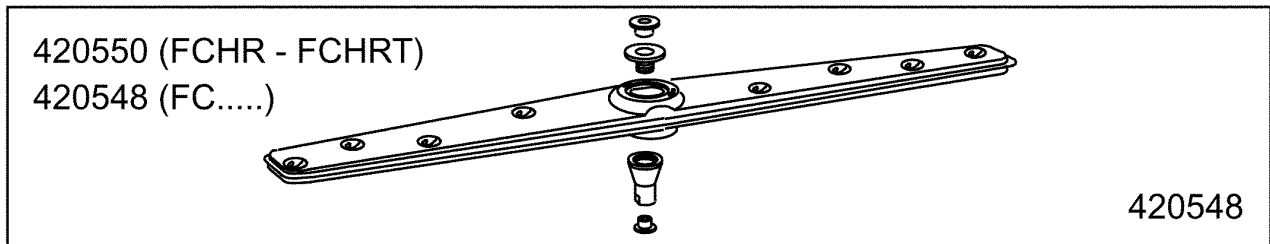
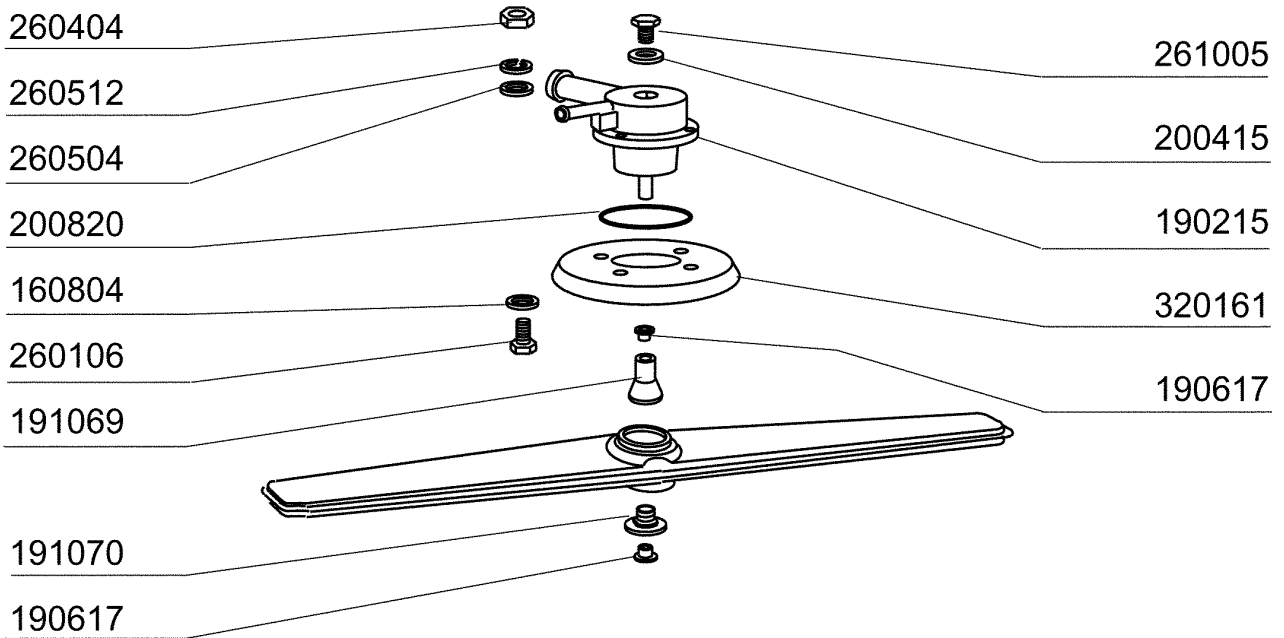
07 - 2001 | S. AG.

FC54CBT**Karosserie**

KODE	BEZEICHNUNG	PREIS (Eur)
150819	KABELDURCHGANG PG16 MIT LOCH	0.00
160772	PFROPFEN FÜR TÜR (BR-BC-FC)	0.00
160804	DICHTUNG D.6	0.00
160838	GLEITRING FÜR ZUGSTANGE FC	0.00
160840	GLEITRING	0.00
160905	GLEITPLATTE F. ZUGSTANGE	0.00
180506	SCHNAPPVERSCHLUSS BR-BC-FC	0.00
190619	GESPERRE DER ZUGSTANGE B-F-R	0.00
200923	TÜRDICHTUNG	0.00
260223	ROSTFR.ST SONDERSCHRAUBE TB5X1	0.00
260238	TB-SCHRAUBE M4X10 GRIFFSBEFEST	0.00
260247	SCHRAUBE TCB 5X16	0.00
260250	SCHRAUBE TB 5X20	0.00
260414	SELBST-SICHERNDE MUTTER M5	0.00
260503	ROSTFR.ST.FLACHSCHEIBE D5 UNI	0.00
260512	ROSTFR.ST.GROWERSCHIEBE D6	0.00
260542	SCHIEBE D.5	0.00
321807	TÜRSCHARNIER FÜR FC-SERIE	0.00
322330	ABDECKUNG	0.00
322417	RECHTE FÜHRUNG FC	0.00
322418	LINKE FÜHRUNG FC	0.00
322940	TÜR FC53-FC53A	0.00
322941	TÜR FC54-543-544-HR	0.00
330233	ZUSTANGE	0.00
331764	BEFEST.PLATTE FÜR TÜRDICHTUNG	0.00
341218	SCHARNIERSTIFT B-F-G	0.00
342010	STIFT FÜR ZUGSTANGE FC	0.00
342217	KARROSSERIE	0.00
342218	KARROSSERIE	0.00
351349	SEITLICHE TAFEL FC53	0.00
351350	SEITLICHE TAFEL FC53	0.00
351351	LINKE WAND FC54-544-543-HR	0.00
351352	RECHTE WAND FC54-543-544-HR	0.00
351353	FRONTPANEL FC	0.00
351526	UNT.FRONTPANEEL	0.00
390150	UNTERE TAFEL FC (HINTER)	0.00
390151	PANEEL	0.00
390172	HINTERE ABDECKUNG	0.00
440201	GUMMIFUSS D.60X10	0.00
450821	FASTENER SNU 3634 17 00 M5	0.00
463016	FC53 PLATTE	0.00
463018	FC54 PLATTE	0.00

FC54CBT

Spülarme



FC54CBT**Spülarme**

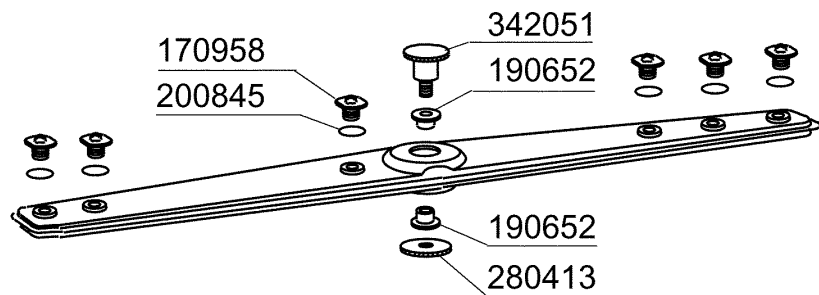
KODE	BEZEICHNUNG	PREIS (Eur)
160804	DICHTUNG D.6	0.00
190203	UNTERKNEIEHALT.WAS/NACHS.F2-45-	0.00
190215	OBERE WASCHARMSUPPORT FÜR FC-S	0.00
190617	BUCHSE	0.00
191068	UNTERE WASCHARMSUPPORT FC-SERI	0.00
191069	WASCHARMZENTER FÜR FC-SERIE	0.00
191070	MUTTER FÜR WASCHARMZENTER -FC-	0.00
200415	DUTRAL DICHTUNG -F2 18,5X10X3	0.00
200806	O-RING 2,62X13,10X18,34	0.00
200820	O-RING151 46,99X5,33X57,6	0.00
200829	O-RING 81,92X92,58X5,33	0.00
260106	SCHRAUBE TE6X25	0.00
260404	ROSTFR.STAHLERN.MUETTER D6 UNI	0.00
260504	ROSTFR.ST.FLACHSCHIEBE D6	0.00
260512	ROSTFR.ST.GROWERSCHIEBE D6	0.00
261005	SCHRAUBE WASCHARMSUP F2-B41	0.00
320161	SPRITZSCHÜTZ FÜR OBERE WASCHAR	0.00
420548	WASCHARM FC (STAHL)	0.00
420550	WASCHARM FCHR-FCHRT	0.00

FC54CBT

Nachspülarme

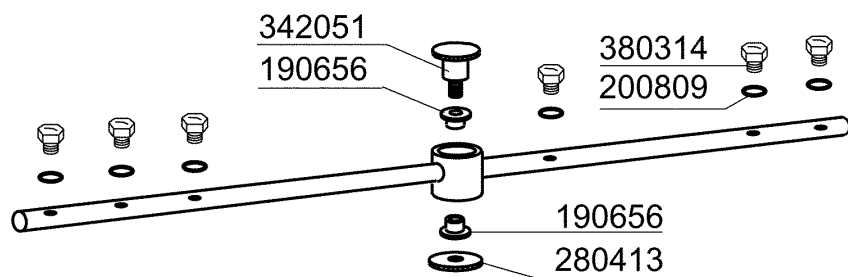
sino alla matricola
jusqu'à la matr.
up to serial no.
bis Seriennr.
hasta la matr.

11091/10/98



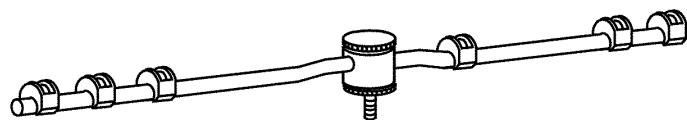
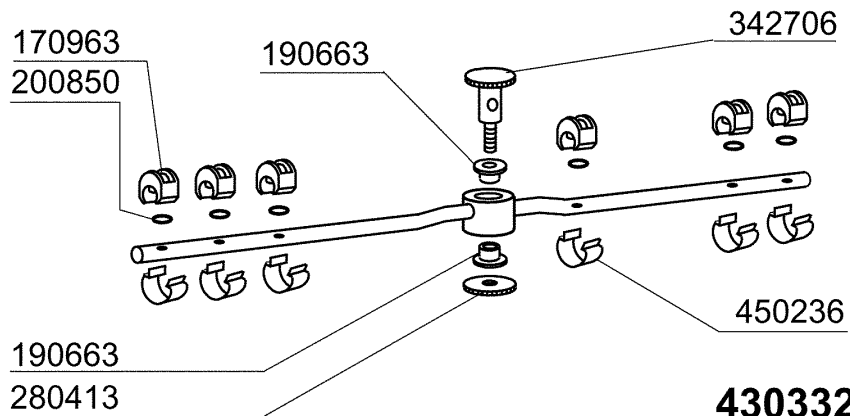
dalla matricola
à partir de la matr.
from serial no.
ab Seriennr.
despues la matr.

11092/10/98



dalla matricola
à partir de la matr.
from serial no.
ab Seriennr.
despues la matr.

3551/04/00



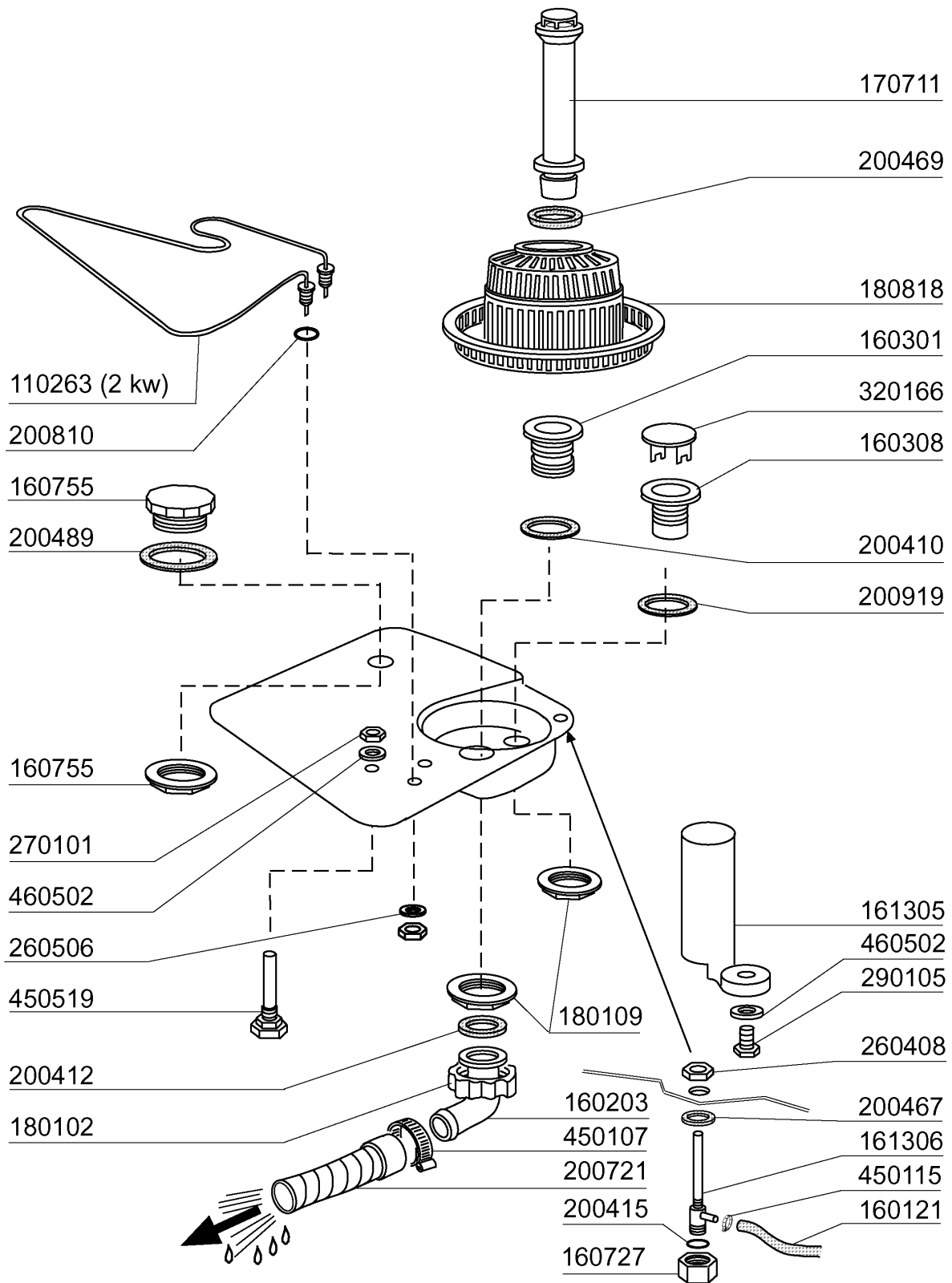
430332

FC54CBT**Nachspülarme**

KODE	BEZEICHNUNG	PREIS (Eur)
170958	NACHSPÜLDÜSE FC53-543	0.00
170963	NACHSPULDUESE X FC	0.00
190652	BUCHSE FÜR NACHSPÜLARM FC - ø	0.00
190656	BUCHSE FÜR NACHSPULARM "FC"	0.00
190663	BUCHSE	0.00
200809	OR DICHTUNG 1,78X8,73X12,29	0.00
200845	OR DICHTUNG 109 2,62X9,13X14,3	0.00
200850	DICHTUNG	0.00
280413	GEWINDERING FÜR FC-NACHSPÜLARM	0.00
342051	NACHSPÜLARM-SPINDEL	0.00
342706	WELLE	0.00
380314	NACHSPÜLDÜSE OV1/8" 303 80LT 8	0.00
430332	NACHSPUELARM FC 01/00	0.00
450236	FEDER	0.00

FC54CBT

Tank



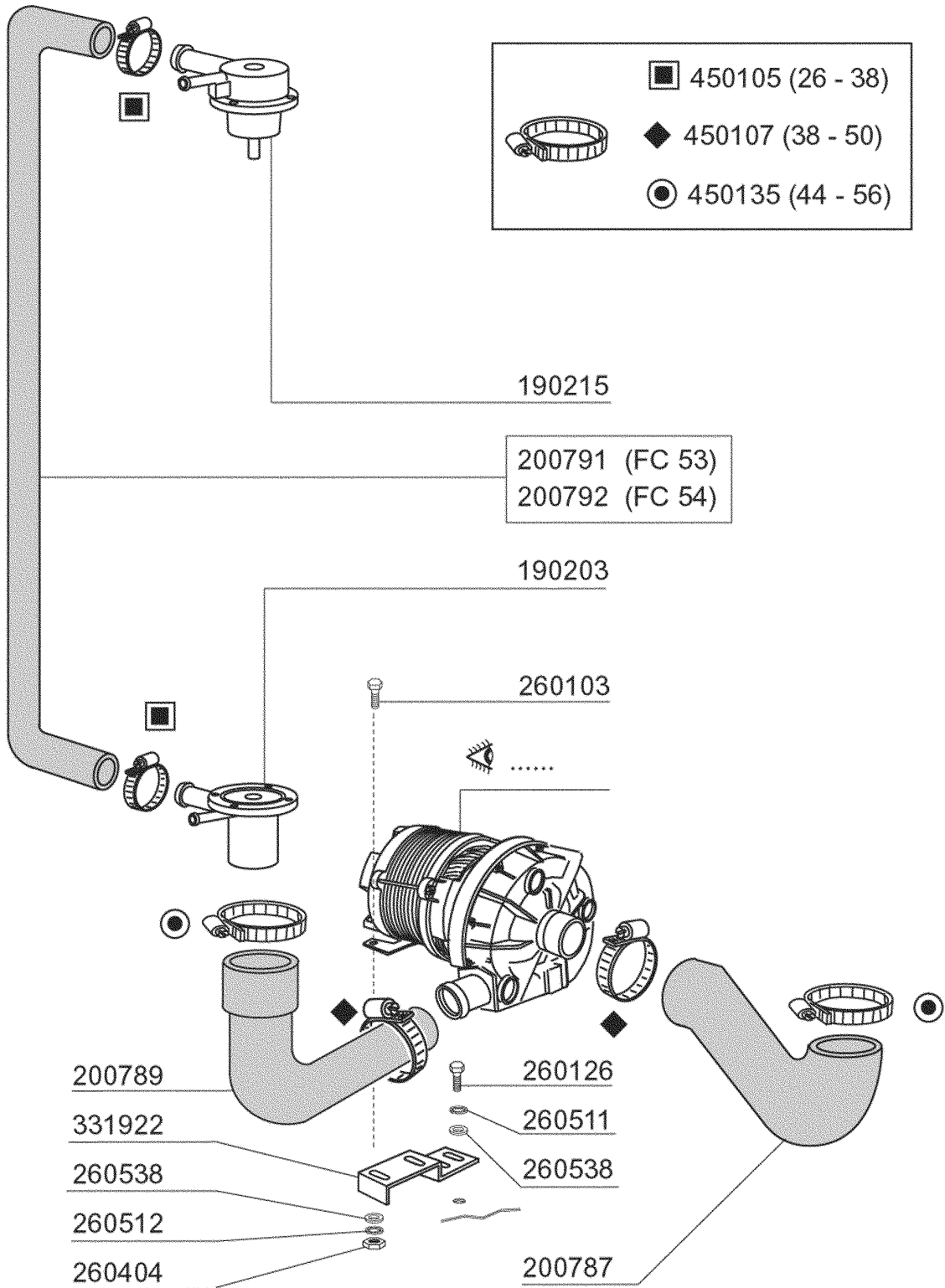
05 - 2002 | S. AG.

FC54CBT**Tank**

KODE	BEZEICHNUNG	PREIS (Eur)
110263	TAKHEIZKÖRPER 2000W 230V FC	0.00
160121	SCHLAUCH EPDM D. 5 X 9	0.00
160203	KNIESTUECK 1"1/2 N-S-F-C /ABLA	0.00
160301	ABLAUFSTUTZEN 1"1/2 C-S-N	0.00
160308	ANSAUGSTUTZEN FC	0.00
160727	PFRÖPFEN 1/2 NTP CAP	0.00
160755	PFRÖPFEN FÜR MASCH.OHNE ENTKAL	0.00
161305	LUFTFALLE F45-80	0.00
161306	SCHLAUCH FÜR LUFTFALLE F45-80	0.00
170711	STANDROHR FC	0.00
180102	GEWINDERING F.ABLAUFST.1"1/2 F	0.00
180109	KLEMMRING 1 1/2"	0.00
180818	TANKFILTER FÜR FC	0.00
200410	DICHTUNG ABLAUF 1 1/2" 65X47X2	0.00
200412	DICHTUNG ABLAUF11/2" 45X33X3	0.00
200415	DUTRAL DICHTUNG -F2 18,5X10X3	0.00
200467	DUTR. DICHTUNG F.LUFTFALLE	0.00
200469	STANDROHRDICHTUNG 45X35,5X7	0.00
200489	DICHTUNG 81X68X3	0.00
200721	ABLAUSCHLAUCH 28X35 2MT.	0.00
200810	O-RING 2,62X9,92X15,16 F GLAES	0.00
200919	DICHTUNG FÜR FC-ANSAUGSTÜTZEN	0.00
260408	MUTTER D.12	0.00
260506	ROSTFR.ST.FLACHSCHEIBE D10	0.00
270101	SECHSWINKL.GEGENMUTT.1/2"	0.00
290105	TE-MS-STOPFEN 1/2"	0.00
320166	DEFLEKTOR FÜR FC-SERIE	0.00
450107	SCHELLE FE ZN 38-50 H=12,2	0.00
450115	ELASTISCHE SCHELLE D. 8,3/7,8	0.00
450519	SCHUTZHÜLLE FÜR TANKTHERMOSTAT	0.00
460502	ASBESTDICHTUNG 30X21X2 C34-R	0.00

FC54CBT

Spülung



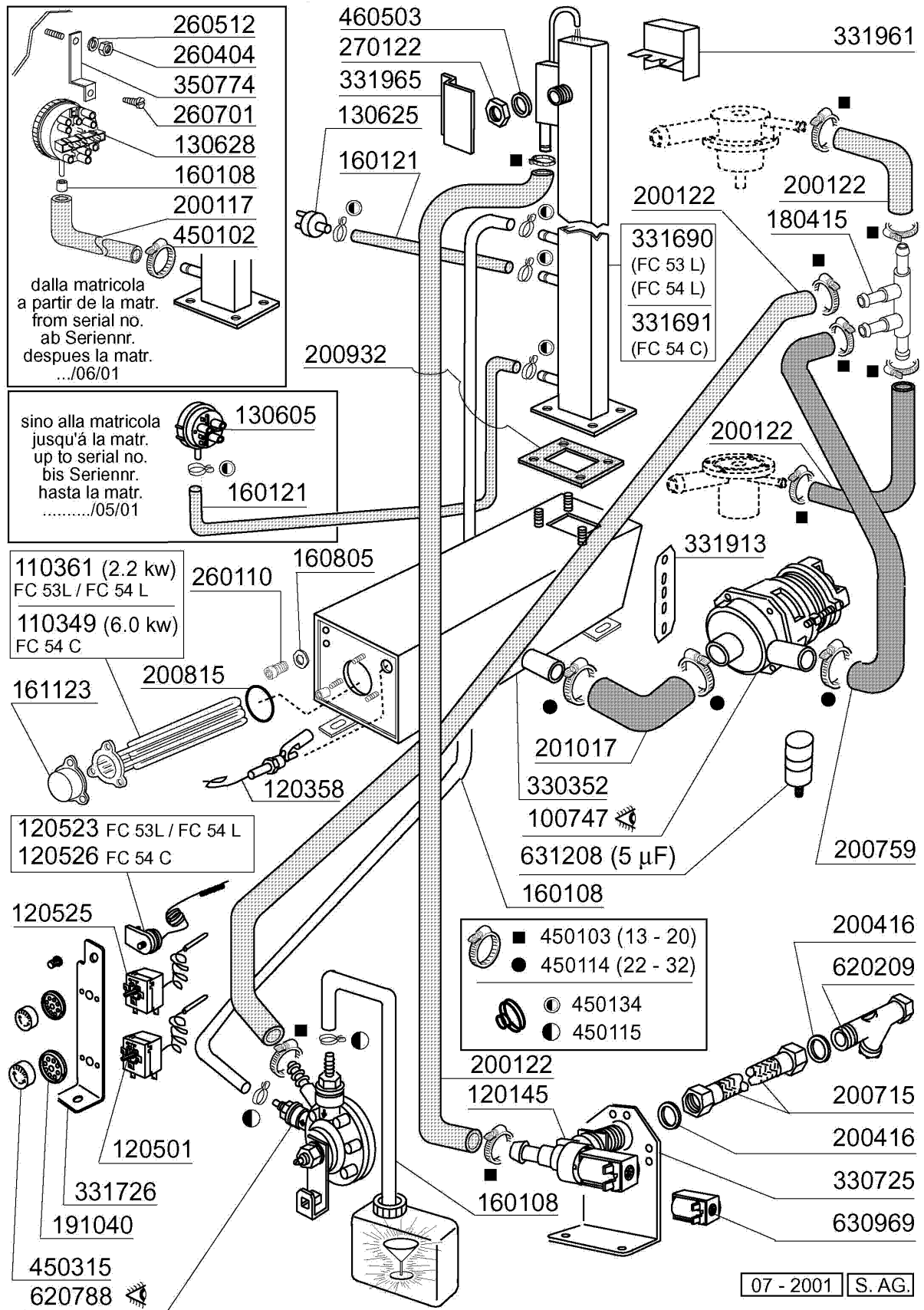
05 - 2001 | S.AG.

FC54CBT**Spülung**

KODE	BEZEICHNUNG	PREIS (Eur)
190203	UNTERKKNIEHALT.WAS/NACHS.F2-45-	0.00
190215	OBERE WASCHARMSUPPORT FÜR FC-S	0.00
200787	ANSAUGSCHLAUCH FC53-544-HR	0.00
200789	DRUCKSCHLAUCH FC	0.00
200791	WASCHSCHLAUCH UNTEN/OBEN	0.00
200792	WASCHSCHLAUCH OBERER+UNTEN FC54-	0.00
260103	SCHRAUBE TE 6X12	0.00
260126	SCHRAUBE TE 5X12	0.00
260404	ROSTFR.STAHLERN.MUETTER D6 UNI	0.00
260511	GROWERSCHEIBE D.5	0.00
260512	ROSTFR.ST.GROWERSCHIEBE D6	0.00
260538	SCHIEBE 18X6X1,5 STAHL	0.00
331922	WINKEL FUER PUMPE "F"	0.00
450105	SCHLAUCHSCH. H=12,2 26-38	0.00
450107	SCHELLE FE ZN 38-50 H=12,2	0.00
450135	SCHELLE FE ZN 44-56 H=12,2	0.00

FC54CBT

Nachspülung



07 - 2001 | S. AG.

FC54CBT
Nachspülung

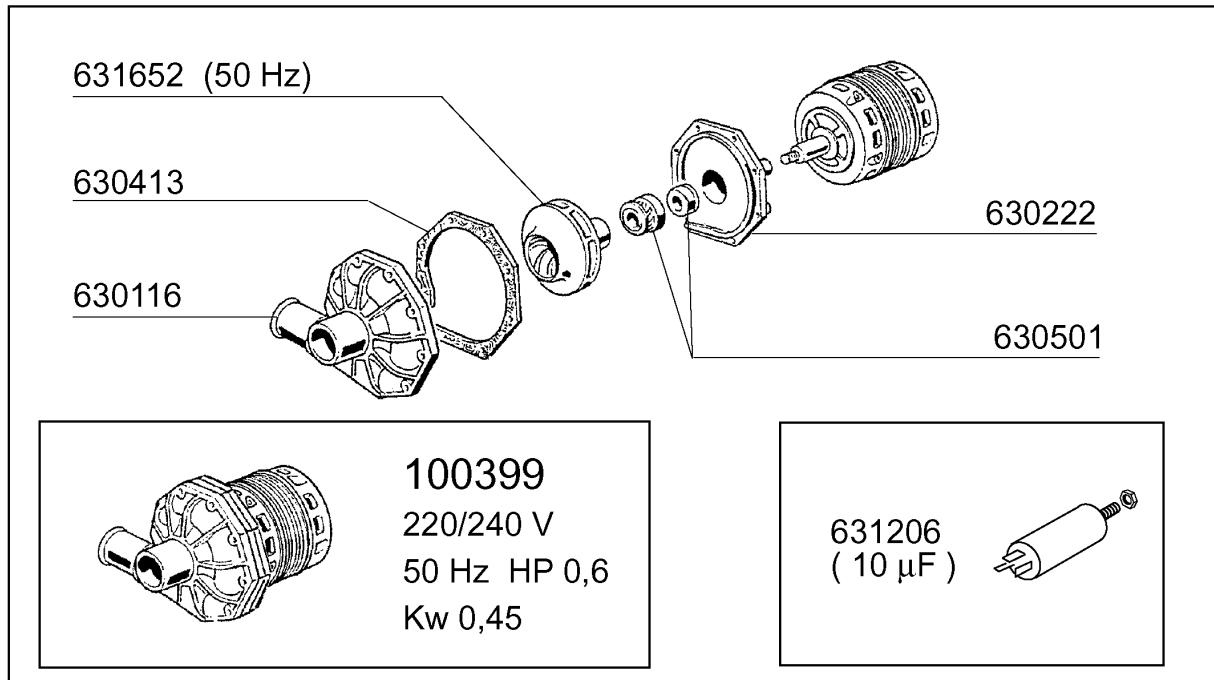
KODE	BEZEICHNUNG	PREIS (Eur)
100747	PUMPE 0,073 KW 220/240-50	0.00
110349	HEIZKÖRPER 6000W 220/380V	0.00
110361	HEIZKOERPER 2200W 230V	0.00
120145	E-VENTIL F2 14LT/N TYP 1 WEG	0.00
120358	WASSERSTANDREGLER-MIKROSCHALTE	0.00
120501	THERMOSTAT 30/90°MT 1 TR/2	0.00
120523	BOILER SICHERHEITSTHERMOSTAT B	0.00
120525	BOLIERTHERMOSTAT FC-C95-155-16	0.00
120526	SICHERHEITSTHERMOSTAT 2-POLIG	0.00
130605	DRUCKSCHALTER 50-30 1 NIVEAU	0.00
130625	DRUCKWAECHTER 4,5 MB	0.00
130628	DRUCKSCHALTER	0.00
160108	ANSAUGSCHLAUCH D.8X5 F.DOSIERG	0.00
160121	SCHLAUCH EPDM D. 5 X 9	0.00
160805	DICHTUNG D.8	0.00
161123	HEIZKOERPERSCHUTZ H42 SNL	0.00
180415	T-NIPPEL DOPPEL "T"	0.00
191040	RAHMEN DES THERMOSTATSKNOPFES	0.00
200117	GUMMISCHLAUCH 7X16	0.00
200122	SCHLAUCH 11X19	0.00
200416	DICHTUNG D. 3/4"	0.00
200715	ZULAUFSCHLAUCH 2M ROSTFR.ST.	0.00
200759	DRUCKSCHLAUCH FÜR ECORINSE AC-	0.00
200815	O-RING F.HEIZKÖRPER	0.00
200932	BOILERDICHTUNG	0.00
201017	ANSAUGSCHLAUCH F.NACHSPÜLP.LF/	0.00
260110	SCHRAUBE TE 8X10	0.00
260404	ROSTFR.STAHLERN.MUETTER D6 UNI	0.00
260512	ROSTFR.ST.GROWERSCHIEBE D6	0.00
260701	SCHRAUBE 3,5X9,5	0.00
270122	MUETTER D.3/4" FÜR BREAK TANK	0.00
330352	BOILER FÜR BREAK TANK	0.00
330725	STANDARDWINKEL FUER E-VENTIL	0.00
331690	BREAK TANK FC53	0.00
331691	BREAK TANK FC54-LF	0.00
331726	WINKEL FUER 3 THERMOSTATE	0.00
331913	WINKEL	0.00
331961	DAMPFSCHUTZ F.BREAK TANK	0.00
331965	HALTERUNG	0.00
350774	WINKEL	0.00
450102	SCHELLE FE ZN 11-17 H=9	0.00
450103	SCHLAUCHSCH. FE ZN. 13-20 H=9	0.00
450114	SCHLAUCHSCH. H=12,2 22-23	0.00
450115	ELASTISCHE SCHELLE D. 8,3/7,8	0.00
450134	ELASTISCHE SCHELLE D.9,3X8,8	0.00
450315	KNEBEL F.THERMOSTAT 90°	0.00

FC54CBT**Nachspülung**

KODE	BEZEICHNUNG	PREIS (Eur)
460503	ASBESTDICHTUNG 38X27X2 (3/4)	0.00
620209	EINLAUFFILTER	0.00
620788	GLANZMITTELDOSIERER H22060	0.00
630969	SPULE S4216 220/50HZ	0.00
631208	KONDENSATOR 5MF.450V	0.00

FC54CBT

Pumpe



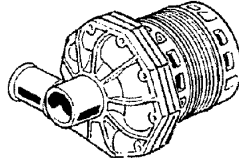
631652 (50 Hz)

630413

630116

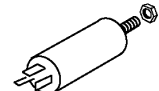
630222

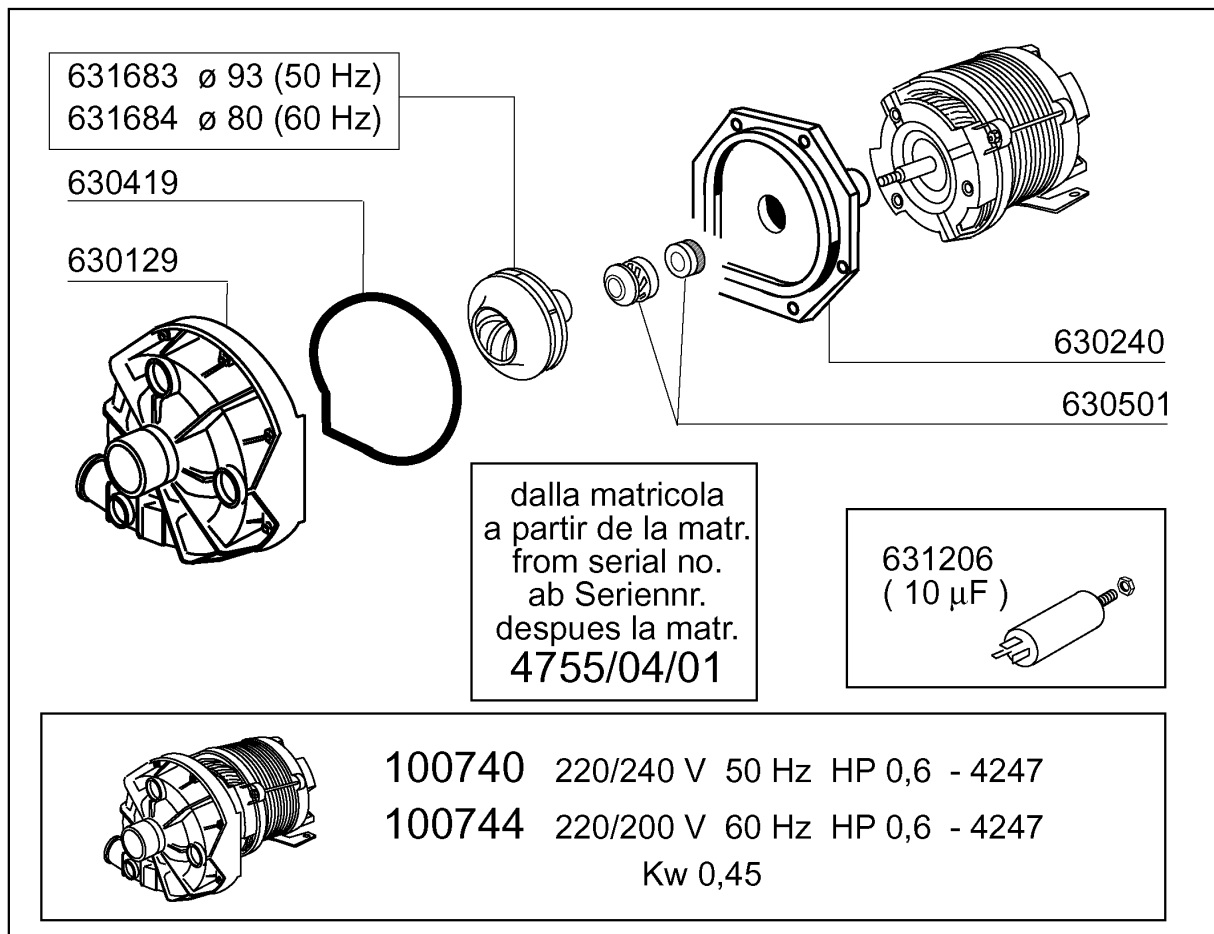
630501



100399
220/240 V
50 Hz HP 0,6
Kw 0,45

631206
(10 µF)





631683 ø 93 (50 Hz)
631684 ø 80 (60 Hz)

630419


630129

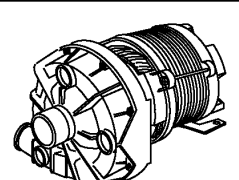
630240

630501

dalla matricola
a partir de la matr.
from serial no.
ab Seriennr.
despues la matr.
4755/04/01

631206
(10 µF)





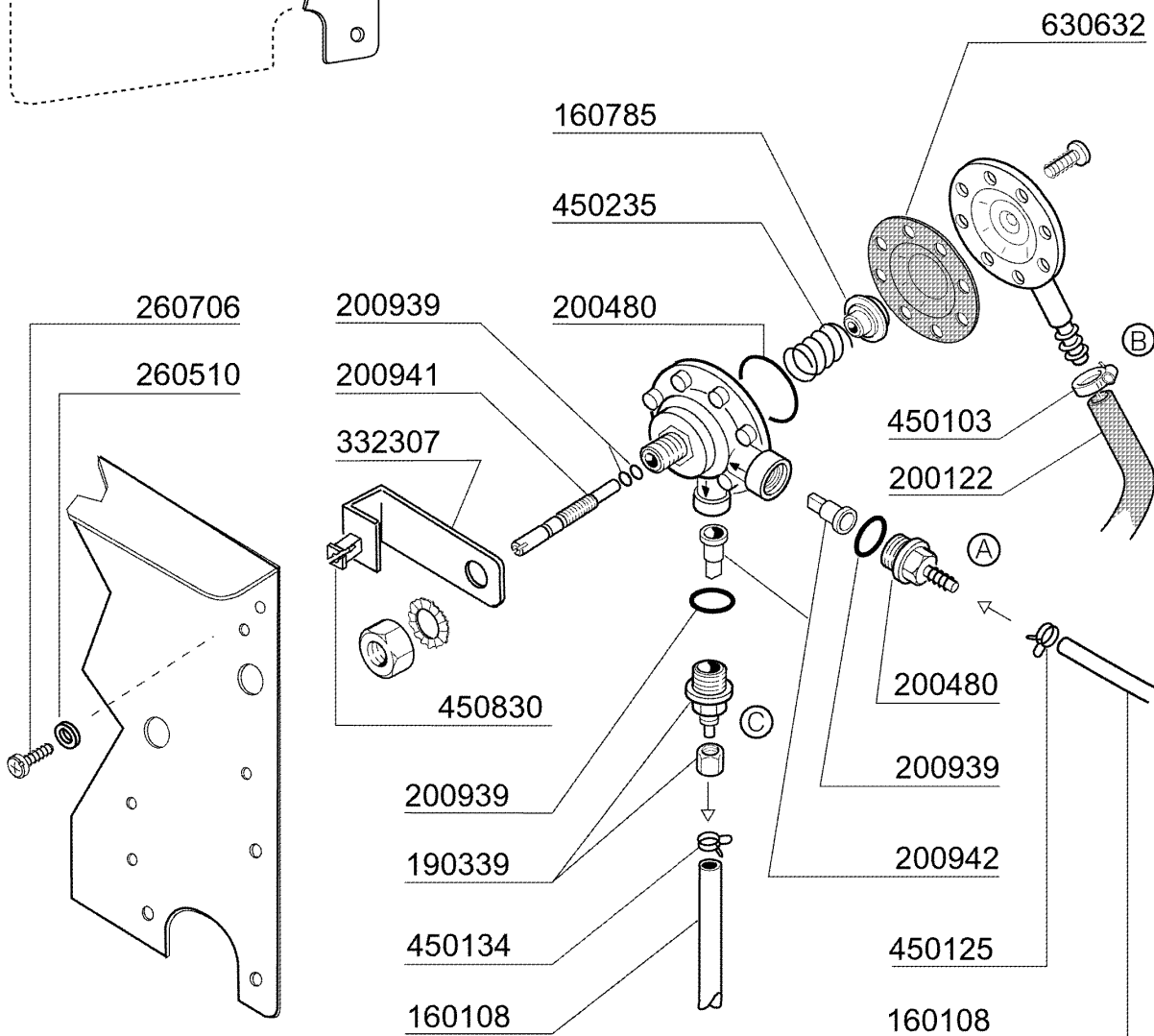
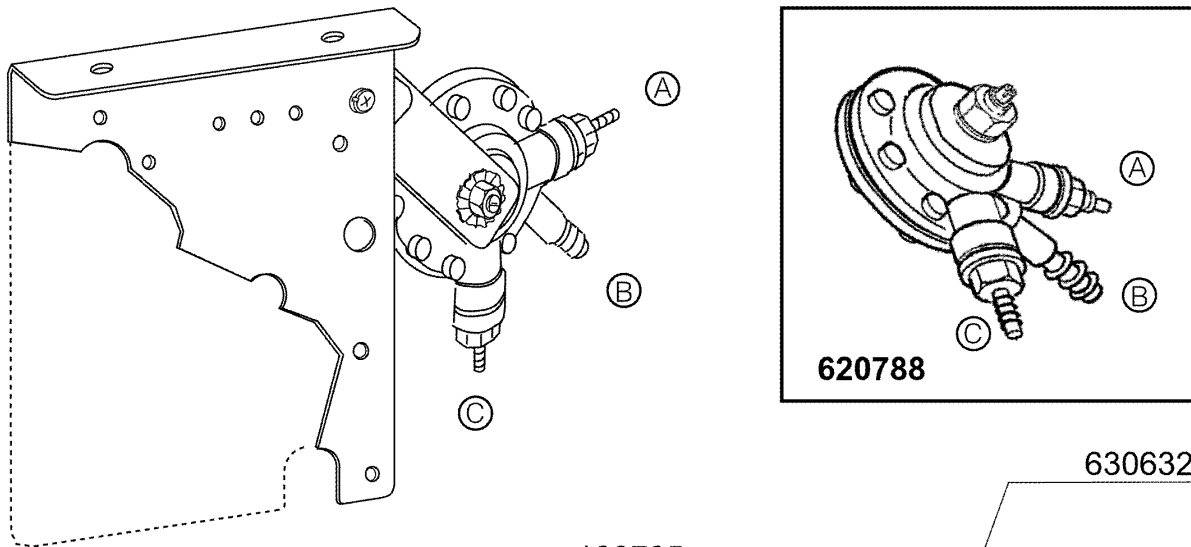
100740 220/240 V 50 Hz HP 0,6 - 4247
100744 220/200 V 60 Hz HP 0,6 - 4247
Kw 0,45

FC54CBT**Pumpe**

KODE	BEZEICHNUNG	PREIS (Eur)
100399	PUMPE HP0,6 220-50HZ (100740)	0.00
100740	PUMPE 0,6HP 220/240V 4247	0.00
100744	PUMPE HP 0,6 200-220-60HZ	0.00
630116	-CHIOCCIOLA POMPA HP0,4-06 IB.	0.00
630129	PUMPENGEHÄUSE 0,5PS 2247	0.00
630222	PUMPENSCHILD HP 0,4 IB	0.00
630240	FLANSCH PUMPE 0,5PS 2247	0.00
630413	-GUARNIZIONE POMPA IB.HP04-06	0.00
630419	DICHTUNG FÜR 0,5PS PUMPE 2247	0.00
630501	MECH.DICHTUNG PS 2-3-3,2	0.00
631206	KONDENSATOR 10MF450V 85C	0.00
631652	-GIRANTE HP0,6-D.90-AL15	0.00
631683	LAUFRAD	0.00
631684	IMPELLER FOR PUMP 60 HZ	0.00

FC54CBT

Klarspüler-dosiergerät

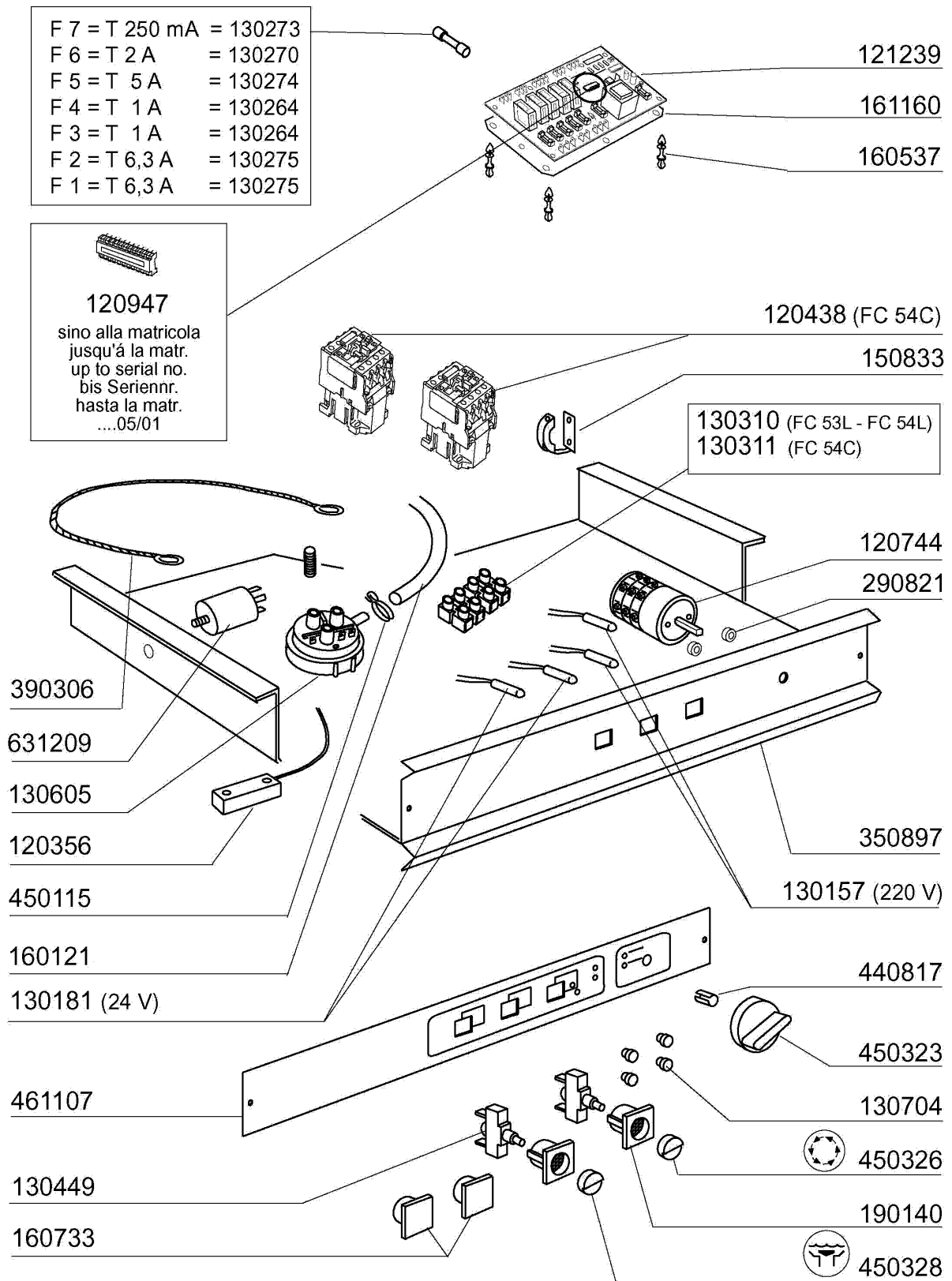


01 - 2004 | S. AG.

FC54CBT

Klarspüler-dosiergerät

KODE	BEZEICHNUNG	PREIS (Eur)
160108	ANSAUGSCHLAUCH D.8X5 F.DOSIERG	0.00
160785	FÜHRUNG FÜR FEDER GLANZMTLDOSI	0.00
190339	ANSCHLUSS FÜR GLANZMITTELDOSIE	0.00
200122	SCHLAUCH 11X19	0.00
200480	DICHTUNG NACHSPUELARM	0.00
200939	DICHTUNG OR	0.00
200941	DICHTUNG OR	0.00
200942	SAUGVENTIL GLANZMITTELDOSIERG.	0.00
260510	GROWERSCHIEBE D.4	0.00
260706	SCHARAUBE 3,9X13 STAHL	0.00
332307	HALTERUNG	0.00
450103	SCHLAUCHSCH. FE ZN. 13-20 H=9	0.00
450125	ELASTISCHE SCHELLE D.10,4X9,8	0.00
450134	ELASTISCHE SCHELLE D.9,3X8,8	0.00
450235	FEDER GLANZMTLDOSIER	0.00
450830	SCHRAUBE	0.00
620788	GLANZMITTELDOSIERER H22060	0.00
630632	MEMBRANE GLANZMITTELDOSIERER H	0.00

FC54CBT
E-Schrank


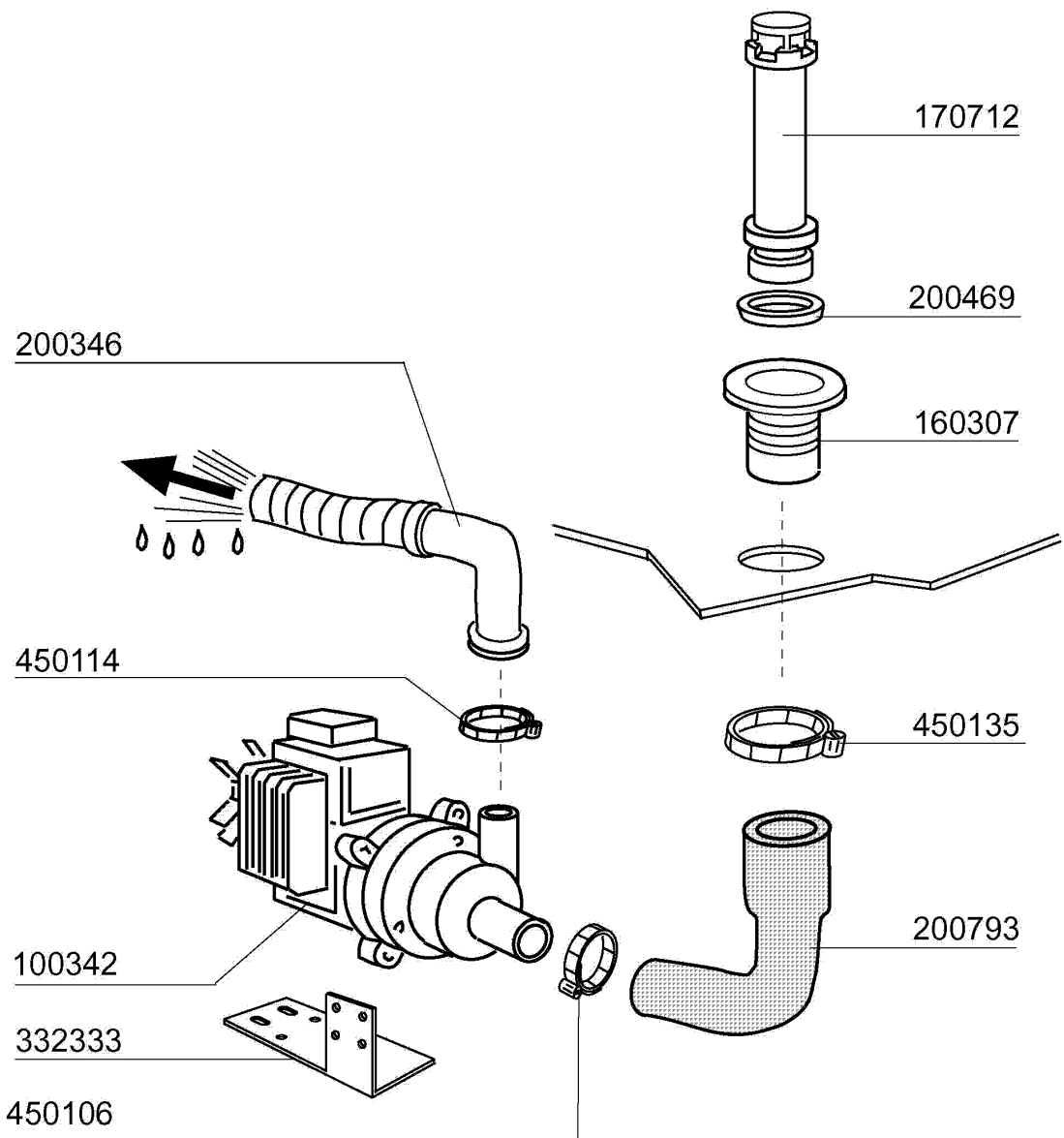
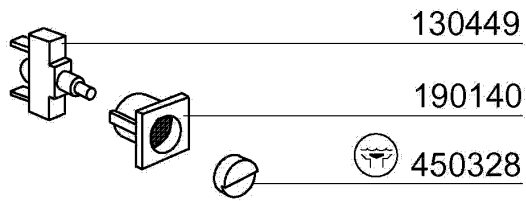
07 - 2001	S. AG.	01
-----------	--------	----

FC54CBT**E-Schrank**

KODE	BEZEICHNUNG	PREIS (Eur)
120356	MAGN.TÜRSCHALTER FÜR FC MODELL	0.00
120438	SCHUETZ 12A 220V 50HZ	0.00
120744	SCHALTER 4-POLIG 16A 380V	0.00
120947	EPROM UNICOM BT	0.00
121239	ELKTR.ZEITSCHALTER UNICOM "B.T	0.00
130157	GRÜNE LAMPE FÜR BC-BR-C-SERIE-	0.00
130181	GRÜNE LAMPE FÜR BC-FC 24V	0.00
130264	SICHERUNG 5X20 1A	0.00
130270	SICHERUNG 5X20 2A	0.00
130273	SCHMELZSICHERUNG 5X20 250MA GL	0.00
130274	SCHMELZSICHERUNG 5X20 5A GLASS	0.00
130275	SCHMELZSICHERUNG 5X20 6,3A GLA	0.00
130310	KLEMMLEISTE 3 POS.	0.00
130311	KLEMMLEISTE 5 POS.	0.00
130449	DRUCKKNOPF BR-BC-FC	0.00
130605	DRUCKSCHALTER 50-30 1 NIVEAU	0.00
130704	GRÜNE ABDECKUNG FÜR LAMPE	0.00
150833	KEBELDURCHGANG BR/BC	0.00
160121	SCHLAUCH EPDM D. 5 X 9	0.00
160537	ABSTANDSTÜCK F. ELEKTR.LOCHKAR	0.00
160733	NEUTRAL PFROPFEN F. LAMPE	0.00
161160	SCHUTZ FÜR EL.LOCHKARTE C/F	0.00
190140	GRAUE HALTERUNG F.DRUCKTASTE B	0.00
290821	ABSTANDSTUECK F.SCHALTER	0.00
350897	SUPPORT FÜR SCHALTTAFEL FC	0.00
390306	SEIL	0.00
440817	FEDERSPERRING LSCB/ 1853/17/00	0.00
450115	ELASTISCHE SCHELLE D. 8,3/7,8	0.00
450323	KNEBEL FÜR BC-BR-C95-C155	0.00
450326	GRÜNE TASTE "START"	0.00
450328	GRAUE TASTE "ABLAUF"	0.00
461107	SCHALTTAFEL FC53-54-543-544	0.00
631209	ENTSTÖRFILTER	0.00

FC54CBT

Laugenpumpe



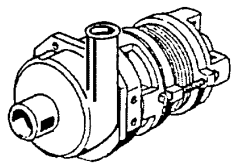
07 - 2001 S. AG.

FC54CBT**Laugenpumpe**

KODE	BEZEICHNUNG	PREIS (Eur)
100342	ABLAUFPUMPE 100W 220V	0.00
130449	DRUCKKNOPF BR-BC-FC	0.00
160307	ABLAUFSTÜTZEN FC	0.00
170712	STANDROHR FC FÜR LAUGENPUMPE	0.00
190140	GRAUE HALTERUNG F.DRUCKTASTE B	0.00
200346	ABLAUSCHLAUCH GLAESERSPUELER	0.00
200469	STANDROHRDICHUNG 45X35,5X7	0.00
200793	ANSAUGSCHLAUCH FÜR LAUGENPUMPE	0.00
332333	HALTERUNG F.LAUGENPUMPE	0.00
450106	SCHLAUCHSCH. H=12,2 32-44	0.00
450114	SCHLAUCHSCH. H=12,2 22-23	0.00
450135	SCHELLE FE ZN 44-56 H=12,2	0.00
450328	GRAUE TASTE "ABLAUF"	0.00

FC54CBT

Drucksteigerungspumpe

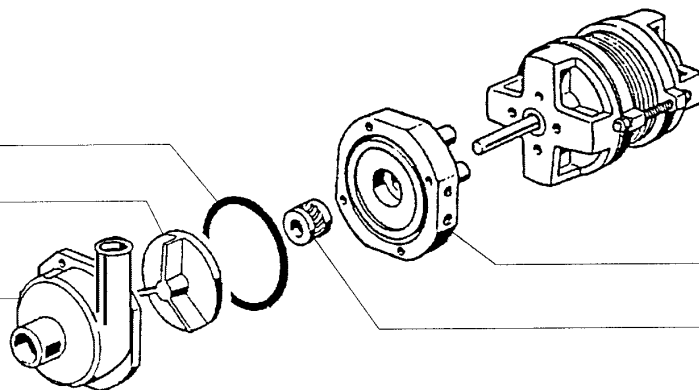


100747 (220/240 V 50 Hz)
Kw 0,073

630416

631640 (50 Hz)

630131



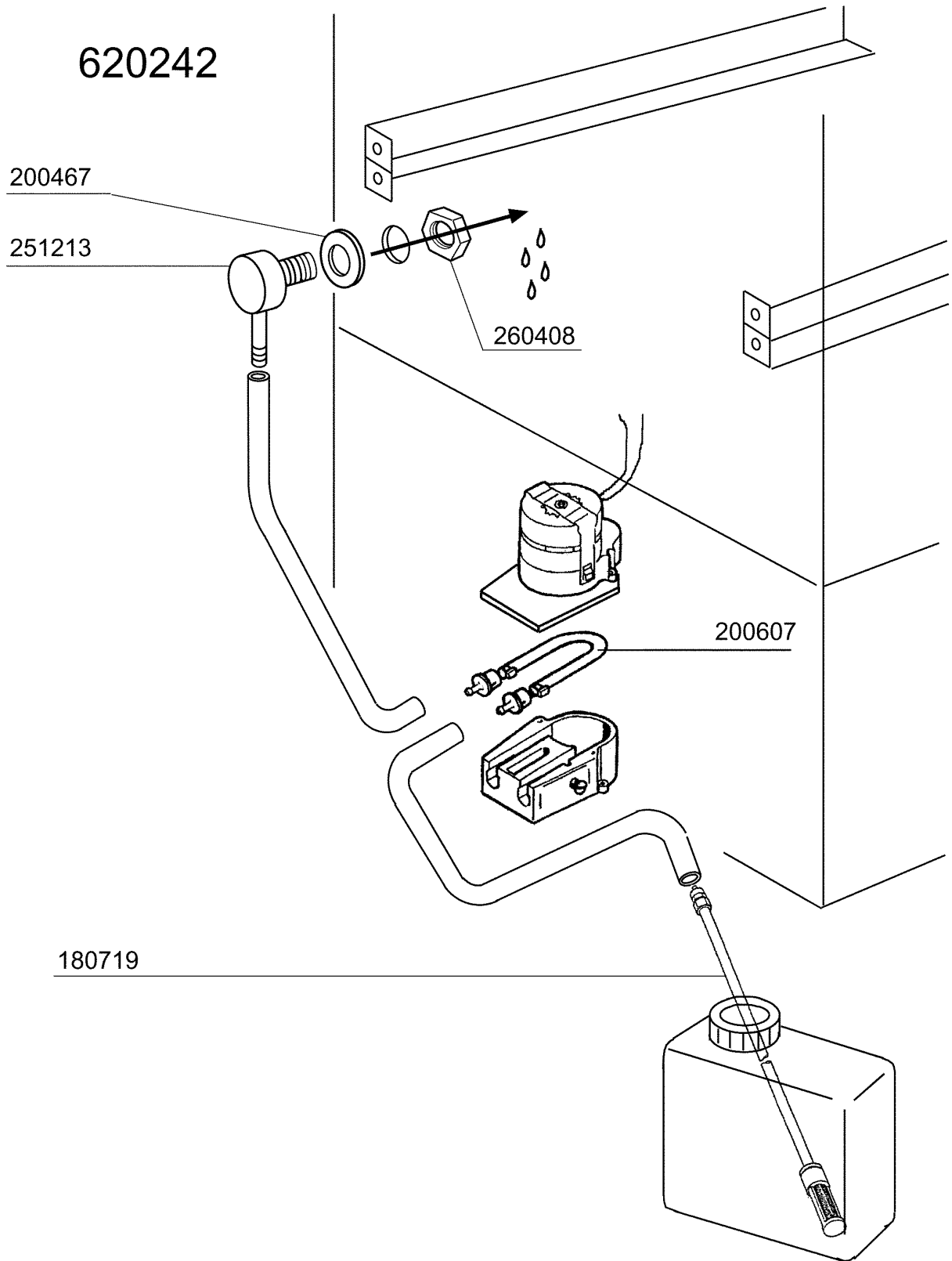
630242

630514

FC54CBT**Drucksteigerungspumpe**

KODE	BEZEICHNUNG	PREIS (Eur)
100747	PUMPE 0,073 KW 220/240-50	0.00
630131	PUMPENGEHAEUSE FIR T.4208	0.00
630242	PUMPENFLANSCH FIR T.4208	0.00
630416	PUMPENGEHÄUSE-OR 0,12/0,3 TP22	0.00
630514	MECH.DICHTUNG FI PS 0,10-0,25-	0.00
631640	LAUFRAD D.72 F.2212 0,12PS 50H	0.00

FC54CBT
Spülmittelpumpe



FC54CBT
Spülmittelpumpe

KODE	BEZEICHNUNG	PREIS (Eur)
180719	ANSAUGROHR FÜR WASCHMITTELDOSI	0.00
200467	DUTR. DICHTUNG F.LUFTFALLE	0.00
200607	SCHLAUCH DES WASCHMITTELDOSIER	0.00
251213	NIPPEL INOX-STAHL F.DOSIERGERA	0.00
260408	MUTTER D.12	0.00
620242	WASCHMITTELDOSIERER	0.00