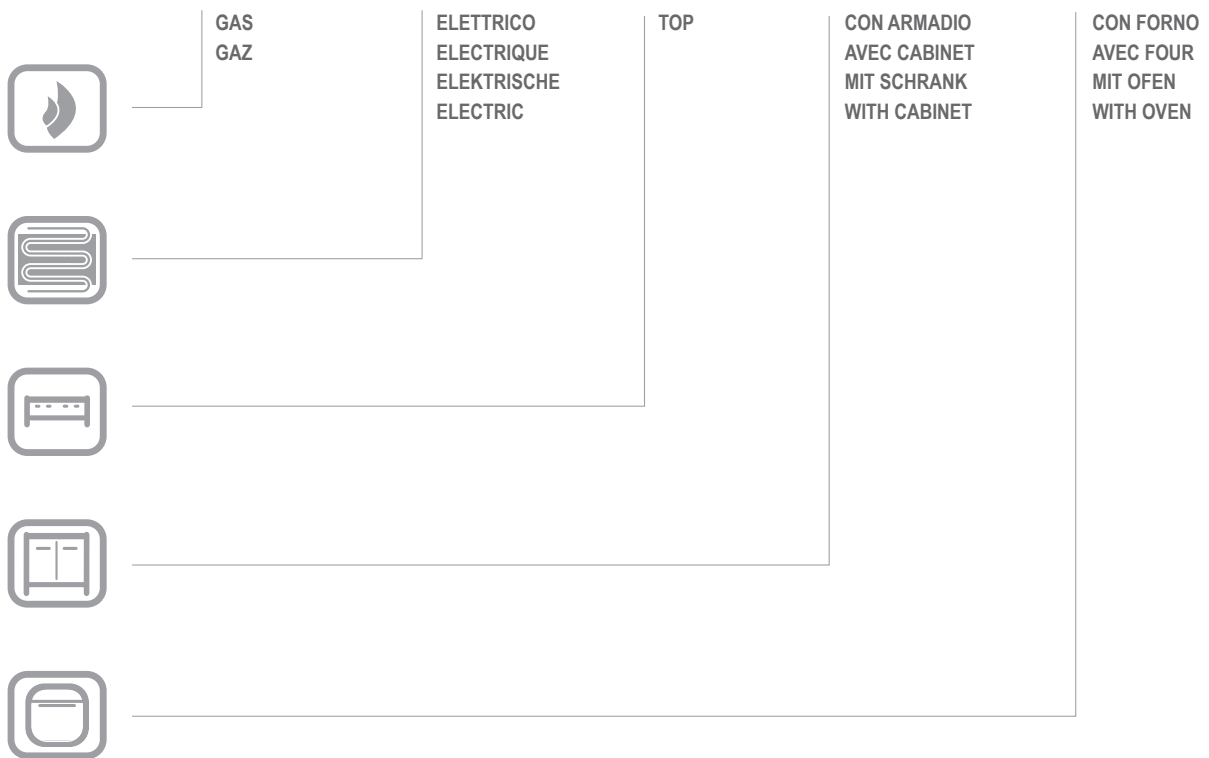


# MG7EVC277

EVC277

CATALOGO PARTI DI RICAMBIO  
CATALOGUE PIECES DETACHEES  
ERSATZTEILKATALOG  
SPARE PARTS CATALOGUE





**Catalogo parti di ricambio valido  
dalla matricola 0000001 (31.10.2006) ad oggi (09.01.2017)**

**Catalogue pieces detachees  
valable à partir du numero de Série n. 0000001 (31.10.2006) jusqu'à aujourd'hui  
(09.01.2017)**

**Ersatzteilkatalog  
gültig ab Serien-Nr. 0000001 (31.10.2006) bis heute (09.01.2017)**

**Spare parts catalogue  
valid from serial no. 0000001 (31.10.2006) up today (09.01.2017)**

**Catálogo de peças de reposição  
válido do número de série 0000001 (31.10.2006) até hoje (09.01.2017)**

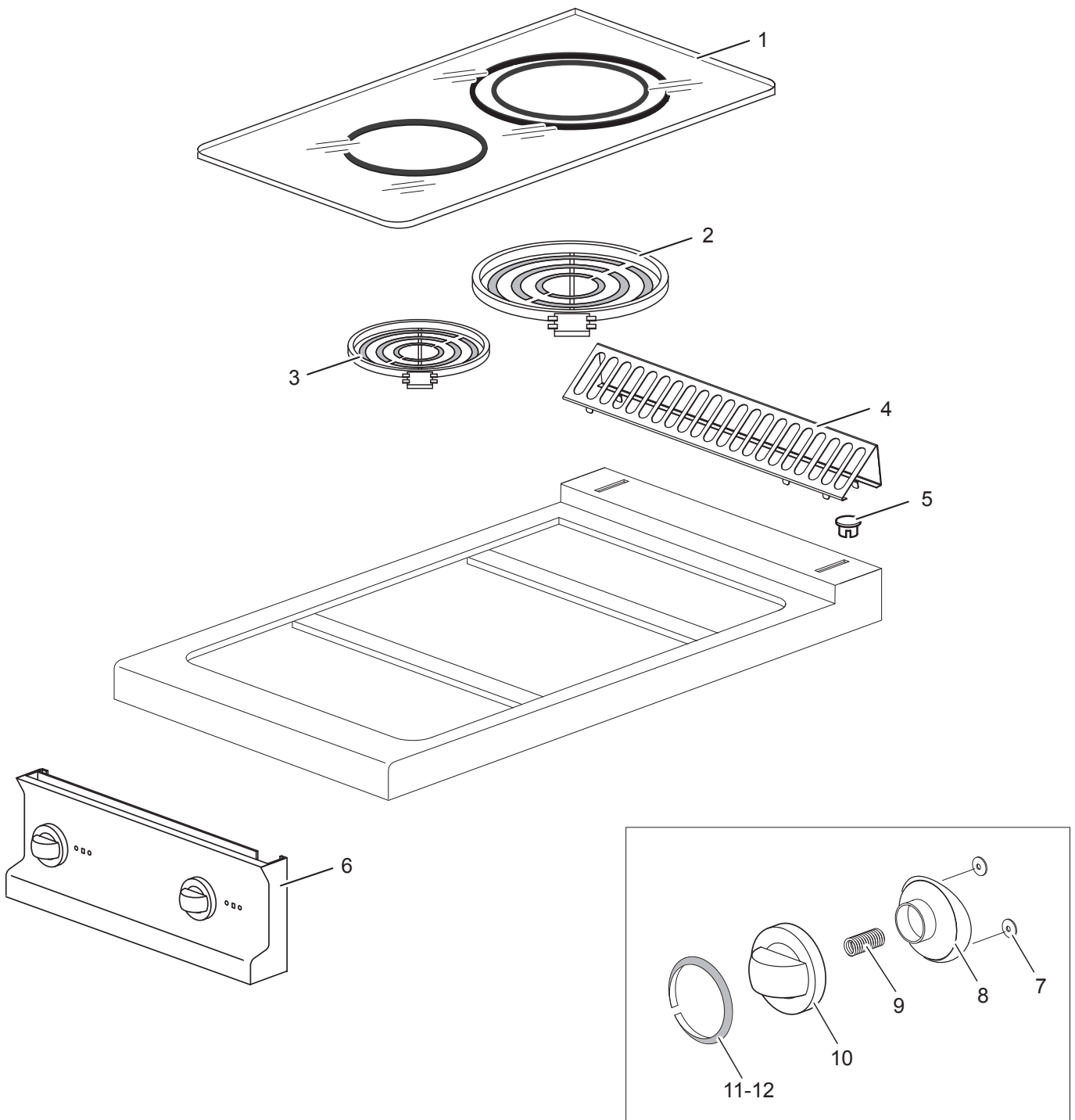
Le informazioni sono considerate non vincolanti. Le immagini rappresentate sono puramente indicative. Il produttore si riserva il diritto di apportare modifiche in qualsiasi momento senza preavviso.

Les informations données ne sont pas contraignantes. Les images montrées sont à titre indicatif. Le producteur se réserve le droit d'apporter des modifications sans préavis.

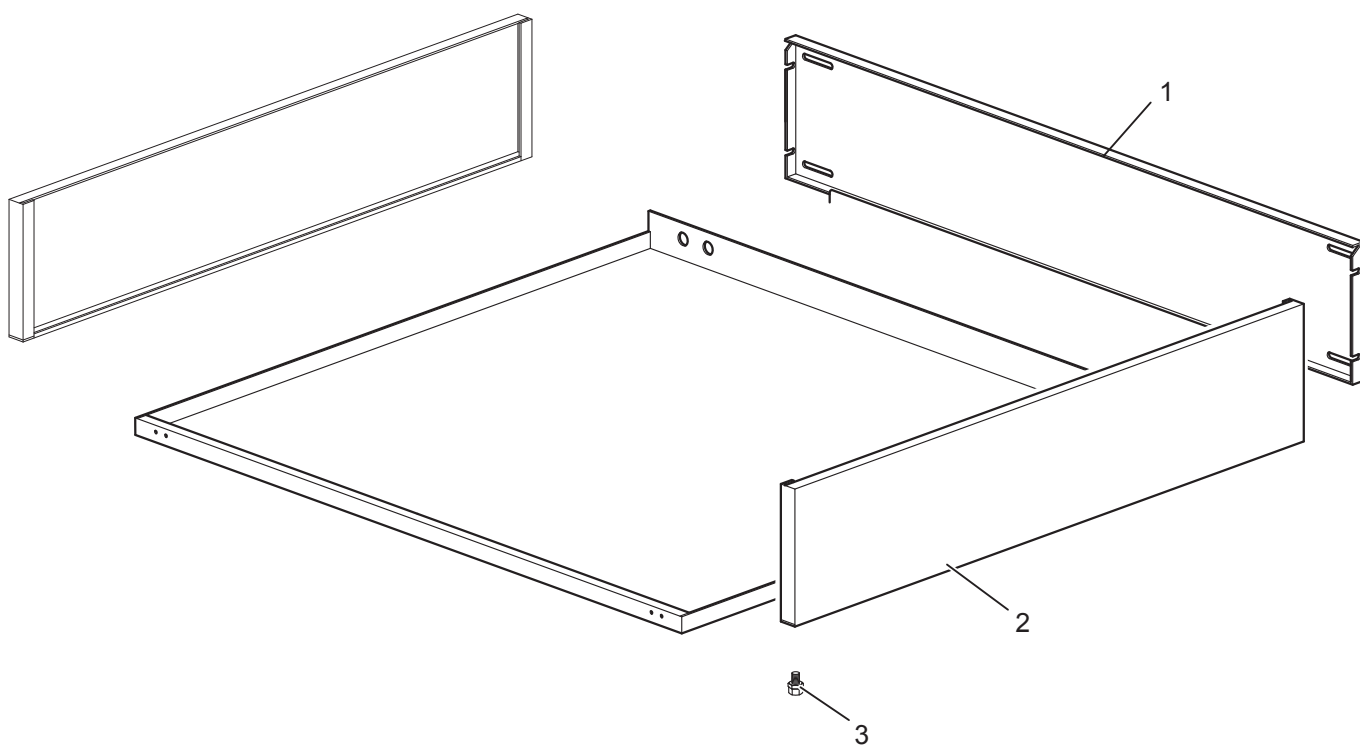
Die im vorliegenden Dokument aufgeführten Informationen und Bilder sind unverbindlich. Der Hersteller behält sich das Recht vor, jederzeit ohne vorherige Ankündigung Änderungen vorzunehmen

Info and drawing could be slightly different from reality and they cannot be considered as compelling. Manufacturer can modify info anytime without forewarning.

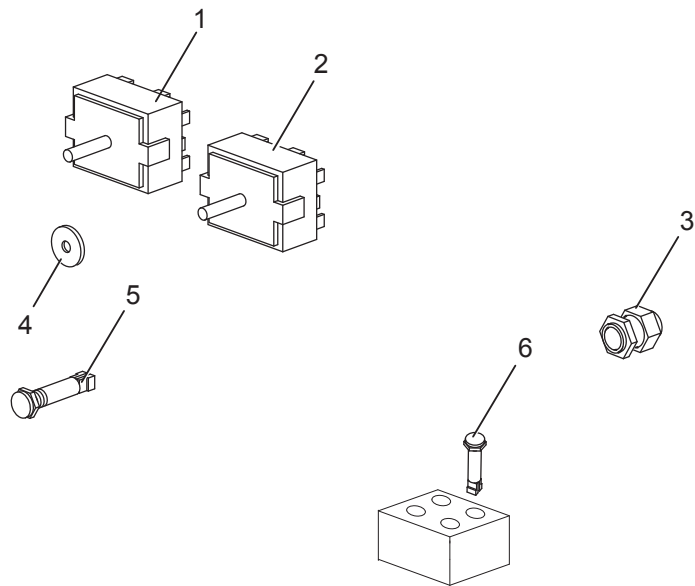
As Informações e desenhos podem estar um pouco diferente da realidade e são puramente indicativas. O fabricante pode modificar estas informações a qualquer momento sem aviso prévio.



<b>Nr.</b>	<b>Code</b>	<b>Title</b>	<b>Recommended</b>
1.	RIC0004882	WORK PLANE	N
2.	RIC0001294	*RESIST.EVC27 2,4KW 250T41304C988	S
3.	RIC0001295	*RESIST.EVC27 1,8KW 200N42599C1836	S
4.	184630	GRILLE POUR CHEMINÉE	
6.	174884	CONTROL PANEL	N
10.	168878	COMMUTATOR KNOB	S
11.	180472	SWITCH RING	S
12.	180471	SWITCH RING	S



<b>Nr.</b>	<b>Code</b>	<b>Title</b>	<b>Recommended</b>
1.	167082	<i>BACK SIDE</i>	N
2.	180405	<i>LATERAL SIDE</i>	N
3.	RTCU700324	<i>FOOT S.G4S7 TOP/32</i>	N



<b>Nr.</b>	<b>Code</b>	<b>Title</b>	<b>Recommended</b>
1.	RIC0001299	<i>*REGUL.EN.EVC27 1KW.5057079021</i>	S
2.	RIC0001010	<i>*REGUL.EN.EVC27 2KW 5067079601</i>	S
3.	RTBF700021	<i>CABLE PG16 53015040+D53019040</i>	N
4.	RTCU800185	<i>JOINT BARRE COMMUTATEUR</i>	S
5.	166465	<i>LAMPE-TEMOIN VERT SL-CO27500</i>	S
6.	RIC0004771	<i>HEAT LIGHT</i>	N