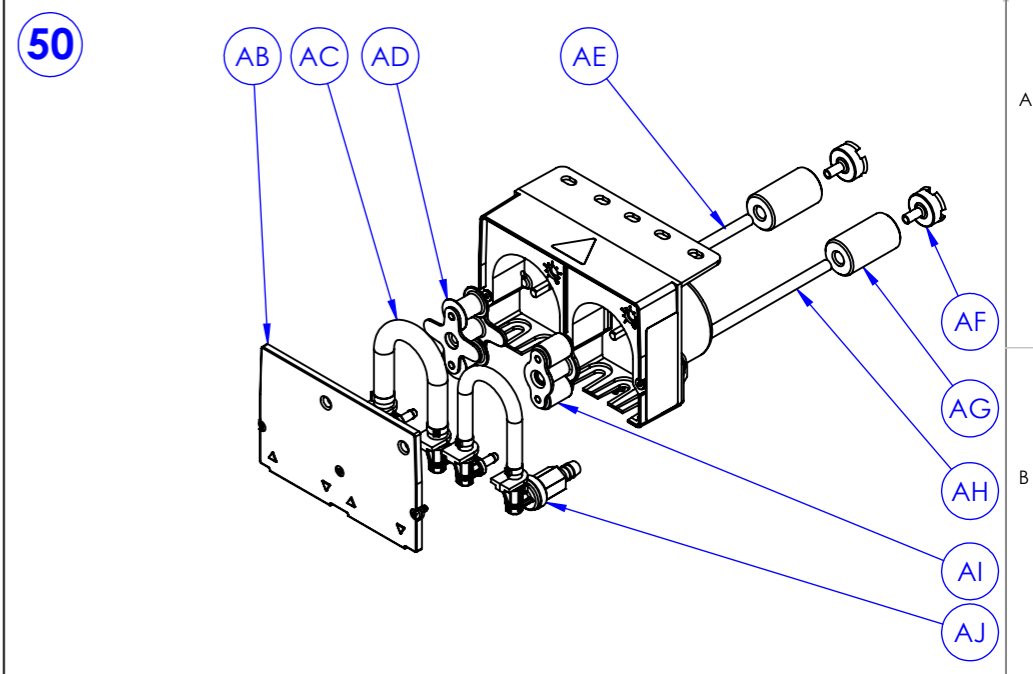
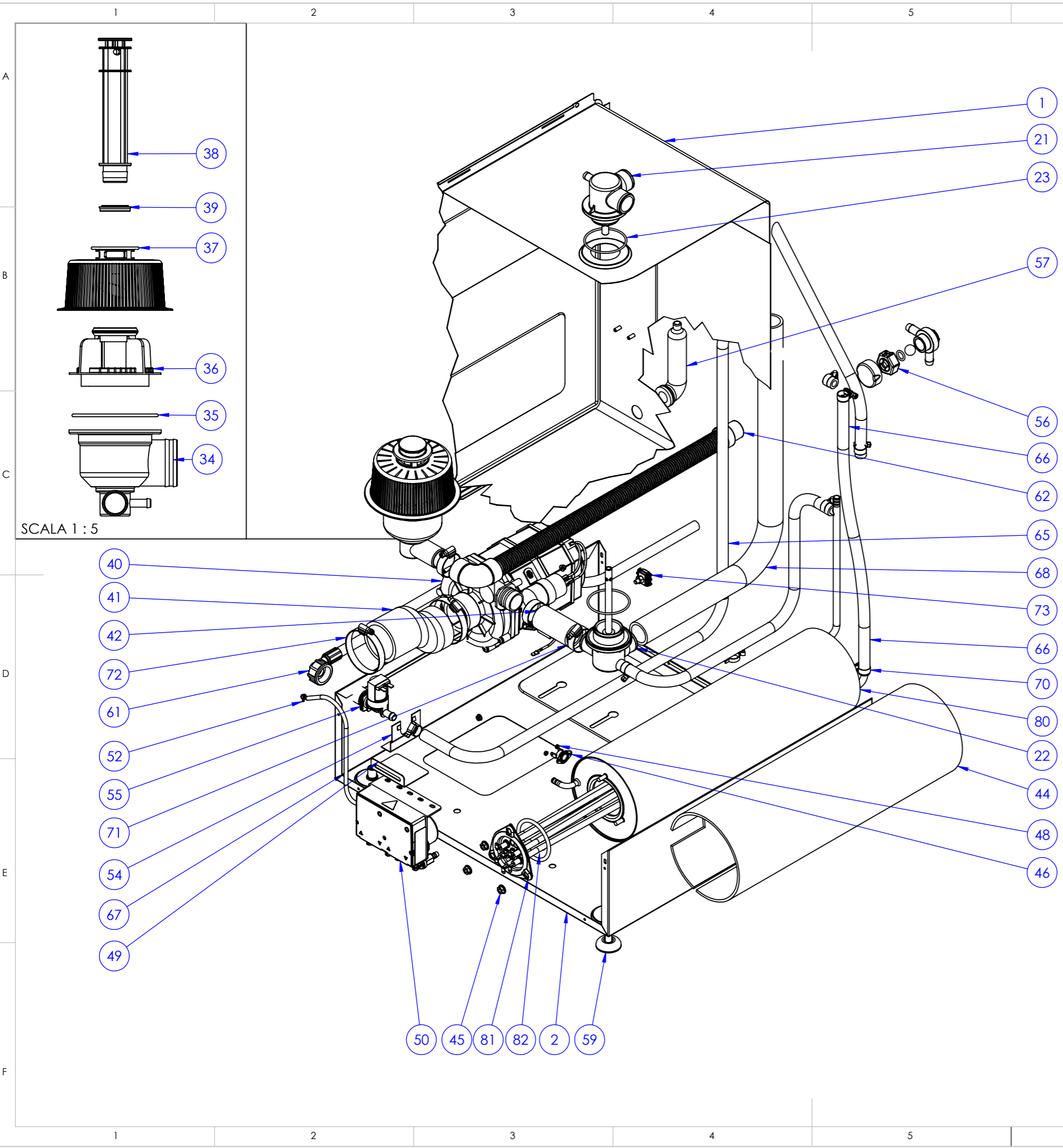
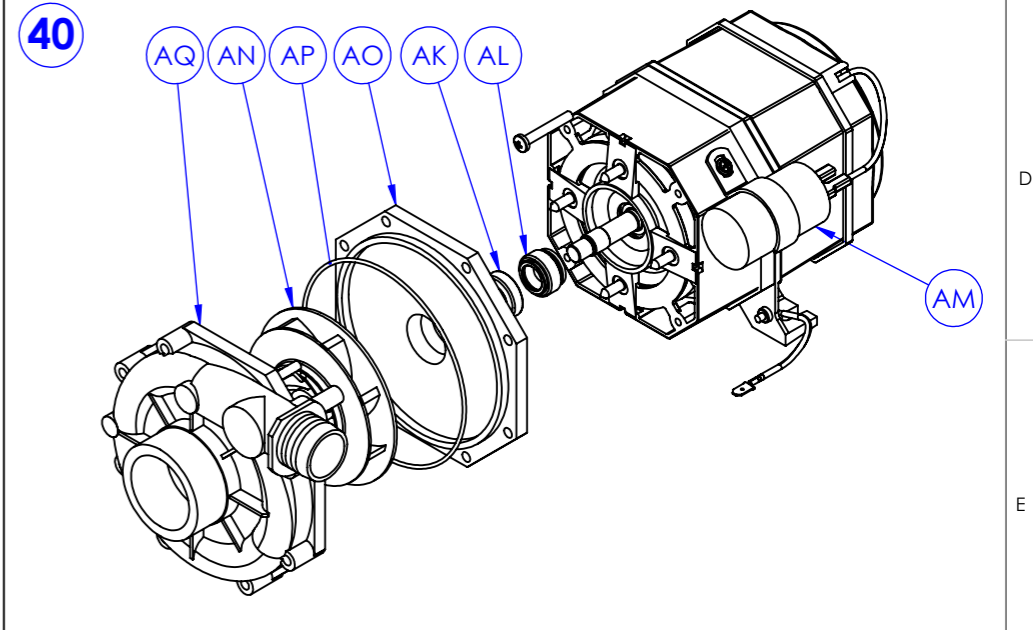


Descrizione / Title:	Codice prodotto / Identification produced
LAVASTOVIGLIE CESTO 50x50 ELECTRONIC	K560E
DISHWASHER SQUARE BASKET 50x50 WITH ELECTRIC RINSE-AID AND DETERGENT DISPENSER - ELECTRONIC	Revisione / Review R02
	Scala / Scale: 1:5 Foglio 1 di 8



POS.	CODE	DESCRIZIONE	DESCRIPTION	Q.TA'
AB	1261	PLEXIGLASS PER DOSATORE DOPPIO	FRONT PLEXIGLASS	1
AC	1217	TUBETTO SANTOPRENE	SANTOPRENE PIPE	1
AD	1211A	RULLO INT.PER DOS.DETERGENTE	ROLLER INSIDE FOR DISPENSER	1
AE	1421	TUBO 6x4 GIALLO	LIGHT YELLOW TUBE 6x4 MM	1
AF	1218	FILTRO PER TUBETTO DOSATORE	FILTER FOR DISPENSER PIPE	2
AG	1215	PESO PER TUBETTO DOSATORE	PESO PER TUBETTO DOSATORE	2
AH	1420	TUBO 6x4 MM AZZURRO	LIGHT BLEU TUBE 6x4 MM	1
AI	1420	RULLO INT.PER DOS.BRILLANTANTE	ROLLER INSIDE FOR DISPENSER	1
AJ	1216	TUBETTO SILIC. PER DOS. BRILLANTANTE	SILICONE TUBE FOR RINSE DISPENSER	1

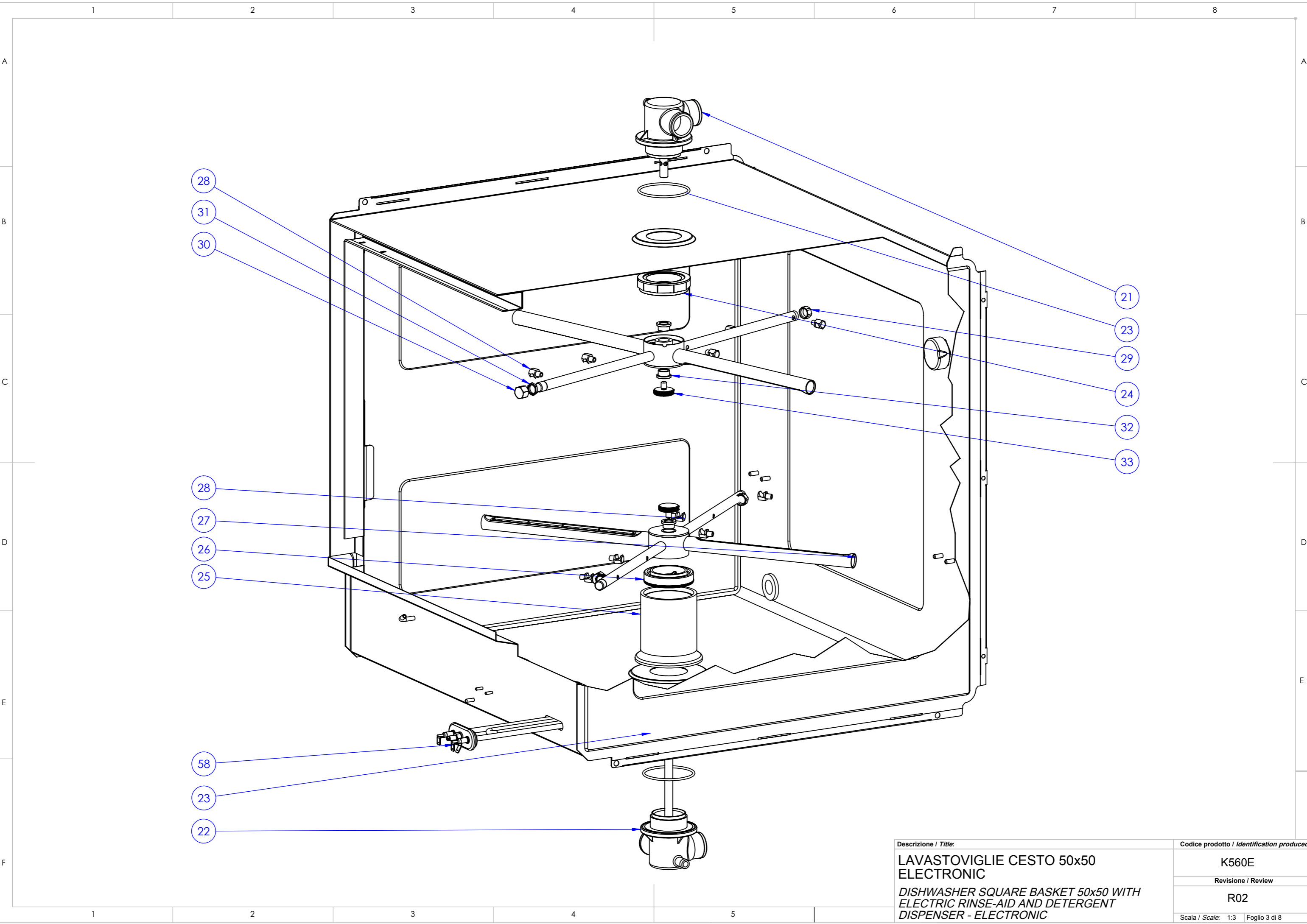


POS.	CODE	DESCRIZIONE	DESCRIPTION	Q.TY
AK	6013	GUARNIZIONE TENUTA CERAMICA	CERAMIC SEALING GASKET	1
AL	6014	GUARNIZIONE TENUTA ROTANTE	ROTARY SEALING GASKET	1
AM	6415	CONDENSATORE MOTORE HP 0,75	MOTOR CAPACITOR	1
AN	8412	GIRANTE MOTORE POMPA HP 0,35-0,40	PUMP MOTOR ROTOR HP 0,35-0,40	1
AO	8003	FLANGIA MOT.POMPA HP 0,35-0,40	WASH PUMP MOTOR FLANGE 0,35-0,40	1
AP	8012	OR CHIOCCIOLA POMPA HP 0,35-0,40	OR GASKET FOR PUMP ROTOR	1
AQ	8010	CHIOCCIOLA MOT. POMPA HP 0,35-0,40	PUMP MOTOR VOLUTE HP 0,35-0,40	1

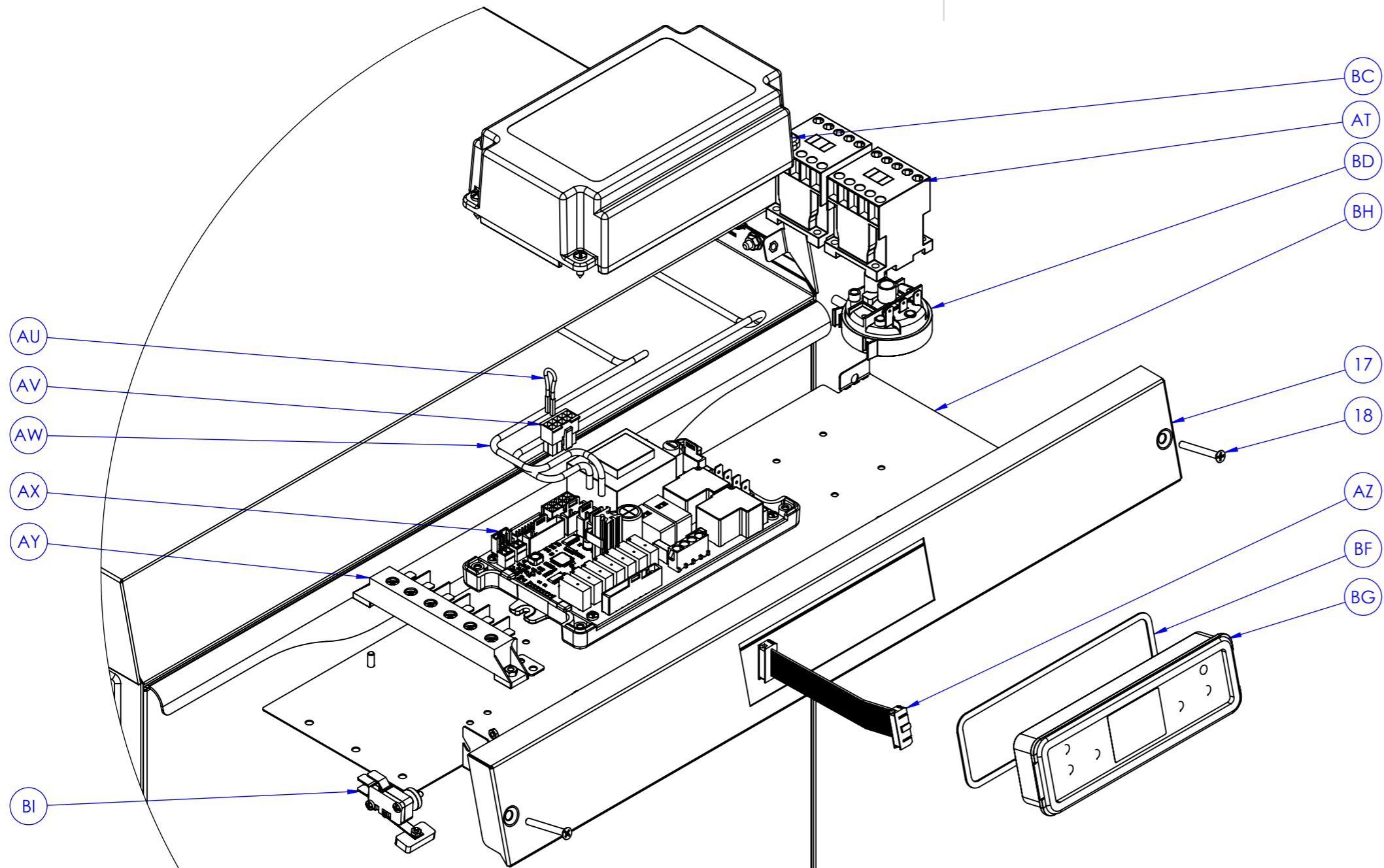
Descrizione / Title: **LAVASTOVIGLIE CESTO 50x50 ELECTRONIC**  
 DISHWASHER SQUARE BASKET 50x50 WITH ELECTRIC RINSE-AID AND DETERGENT DISPENSER - ELECTRONIC

Codice prodotto / Identification produced: **K560E**  
 Revisione / Review: **R02**

Scala / Scale: 1:4 Foglio 2 di 8



Descrizione / Title:	Codice prodotto / Identification produced
LAVASTOVIGLIE CESTO 50x50 ELECTRONIC	K560E
DISHWASHER SQUARE BASKET 50x50 WITH ELECTRIC RINSE-AID AND DETERGENT DISPENSER - ELECTRONIC	Revisione / Review
	R02
	Scala / Scale: 1:3 Foglio 3 di 8



POS.	CODE	DESCRIZIONE	DESCRIPTION	Q.TY
AT	103390	TELERUTTORE 4P VITE 230V 50-60HZ AC1 20A	OPEN REMOTE CONTROL SWITCH 4P SCREW	
AU	103766	PONTE 0,35 L=60mm	JUMPER	1
AV	103765	HOUSING MINIFIT 5X2	HOUSING MINIFIT 5X2	1
AW	103770	SONDA DI TEMPERATURA VASCA/BOILER L=160cm	TANK/BOILER TEMPERATURE PROBE L=160cm	2
AX	103700	SCHEDA DI POTENZA	POWER BOARD	1
AY	103556	MORSETTIERA 6 POLI	TERMINAL 6 POLES	1
AZ	103760	CAVO DI COLLEGAMENTO FLAT POTENZA/CONSOLE L=50cm	CAVO DI COLLEGAMENTO FLAT POTENZA/CONSOLE L=50cm	1
BC	103750	COPERCHIO CONTENITORE PER SCHEDA POTENZA	TANK HEATING ELEMENT 2500W WITH FLANGE	1
BD	103380	PRESSOSTATO TAR. 35/17 TYPE 760	PRESSURE SWITCH TAR. 35/17 TYPE 760	1
BF	103779	GUARNIZIONE PER CONSOLE COMANDI CON DISPLAY LCD	GASKET FOR CONTROL PANEL WITH LCD DISPLAY	1
BG	103780	CONSOLE COMANDI CON DISPLAY LCD	CONTROL PANEL WITH LCD DISPLAY	1
BH	440150	PIASTRA COMPONENTI ELETTRONICI PER PANNELLO 537517-537518	CONTROL GEAR PLATE	1
BI	103540	MICROINTERRUTTORE CON MAGNETE	MICROSWITCH WITH MAGNET	1

Descrizione / Title:

**LAVASTOVIGLIE CESTO 50x50  
ELECTRONIC**  
DISHWASHER SQUARE BASKET 50x50 WITH  
ELECTRIC RINSE-AID AND DETERGENT  
DISPENSER - ELECTRONIC

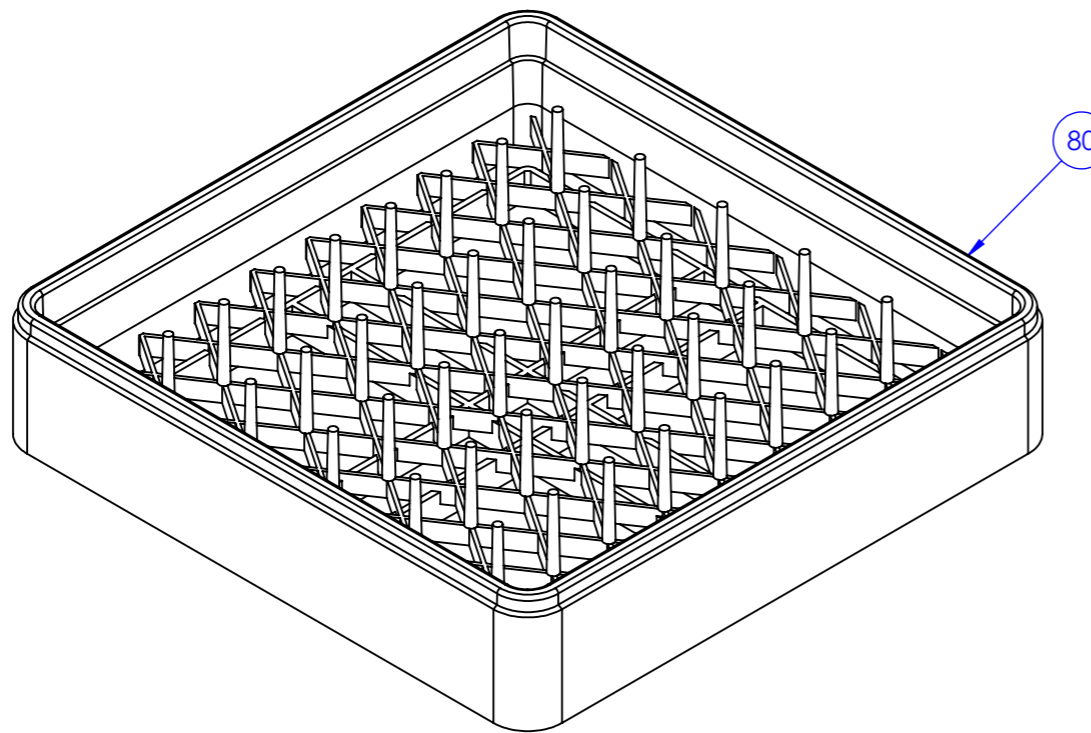
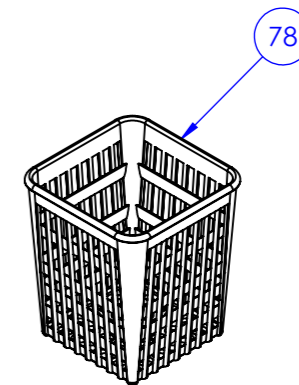
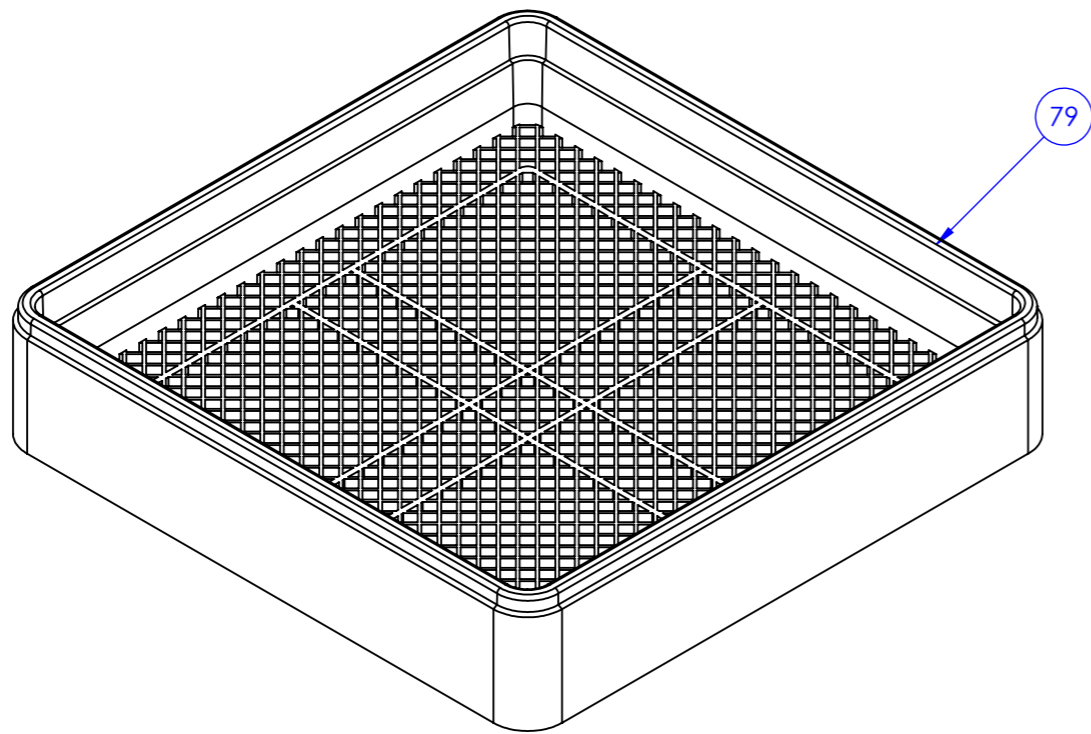
Codice prodotto / Identification produced

**K560E**

Revisione / Review

**R02**

Scala / Scale: 1:3 Foglio 4 di 8



Descrizione / Title:	Codice prodotto / Identification produced
LAVASTOVIGLIE CESTO 50x50 ELECTRONIC	K560E
Revisone / Review	R02
DISHWASHER SQUARE BASKET 50x50 WITH ELECTRIC RINSE-AID AND DETERGENT DISPENSER - ELECTRONIC	Scala / Scale: 1:5 Foglio 5 di 8

1	2	3	4	5	6	7	8
POS.	CODE	DESCRIZIONE		DESCRIPTION			Q.TY
1	540531	VASCA INOX		STAINLESS STEEL TANK			1
2	540560	ZOCCOLO INOX		STAINLESS STEEL BASE			1
3	537540	PORTA INOX		STAINLESS STEEL DOOR			1
4	540550	PANNELLO ANTERIORE INOX		LOWER STAINLESS STEEL FRONT PANEL			1
5	540501	COPERTURA SUPERIORE INOX		STAINLESS STEEL COVER			1
6	534517	PANNELLO DI CONTROLLO		ELECTRONIC COMMAND PANNEL			1
7	540521	SCHIENA		REAR PANNEL			1
8	540571	GUIDA SUPPORTO CESTO		BASKET SUPPORT GUIDE			2
9	110	DADO M5 FLANGIATO ZIGR.INOX		STAINLESS STEEL NUT, 5MA			16
10	100545	GUARNIZIONE LABIRINTO 20X3 POLICLOR BM AUTOEST.SENZA ADESIVO NERO		TANK GASKET			1
11	100546	GUARNIZIONE NERA PANN.FRONT. 22X3 POLICLOR CM CON ADESIVO		FRONT PANEL GASKET			1
12	4000	CERNIERA PORTA DESTRA		DOOR HINGE			1
13	4001	CERNIERA PORTA SINISTRA		DOOR HINGE			1
14	4100	PERNO INOX PORTA AISI 303 DIS. PR8		STAINLESS STEEL DOOR PIN			2
15	200	VITE M5X20 TE INOX UNI5739		STAINLESS STEEL TE SCREW M5x12			4
16	160	RONDELLA 5X10 INOX		WASHER 5X10			4
17	1225	MAGNETE RESINATO CHIUS. PORTA 40x14x3.8		MICROSWITCH HOLDING MAGNET FOR DOOR 40x14x3.8			4
18	281	VITE AUTOF.2,9X6,5 TSP+ INOX		SELF-TAPPING SCREW 2.9X6,5			8
19	136	VITE AUTOFIL.4,2x9,5 TCB+ INOX PWT DIN7981		SELF-TAPPING SCREW 4,2x9,5			6
20	162	VITE M5x16 TSP+ INOX		STAINLESS STEEL TSP SCREW M5x12			2
21	104411	GRUPPO PLAST. PERNO LUNGO		CAP LONG PIN PLASTIC UNIT			1
22	104400	GRUPPO PLAST.PERNO LUNGO TAPPO		PLASTIC UNIT WITH PIVOT			1
23	104405	GUARNIZIONE OR GRUPPO PLAST Ø60 Sp.2,62 NBR70°		GASKET OR PLASTIC GROUP Ø60 Sp.2,62 NBR70°			2
24	104403	GHIERA FISSAGGIO GRUPPO PLAST		PLAST UNIT FIXING RING NUT			1
25	104401	CORPO FISSO PLASTICA		PLASTIC FIXED BODY			1
26	104402	INSERTO PER CORPO FISSO PLASTICA		INSERT FOR PLASTIC FIXED BODY			1
27	208851	GIRANTE INOX LAVAGGIO E RISCIAQUO CON GETTI DI LAVAGGIO STAMPATI		WASH AND RINSE ARMS COMPLETE WHIT BUSH			2
28	104000	GETTO RISCIAQUO IN AISI303 ES10X17		STAINLESS STEEL RINSE JET AISI303 ES10X17			10
29	104010	TAPPO TUBO RISCIAQUO PASSO 12X1 AISI303		RINSING PIEP TAP STEP 12 X 1			2
30	104011	TAPPO INOX TUBO DI RISCIAQUO M12X1 CON FORO Ø0,75		RINSE TUBE STAINLESS CAP M12X1 WITH HOLE Ø 1,5			2
31	104012	DADO M12X1 FISSAGGIO TAPPO RISCIAQUO		NUT M12X1 RINSE CAP FIXING			2
32	104100	BUSSOLA CARBOGR.Ø14,1mm G451 Ø18x10,30 H8,7		SMALL CARBON GRAPHITE BUSH Ø14 MM			4
33	104040	TAPPO INOX ZIGRINATO		KNURLED STAINLESS STEEL TAP			2
34	104440	GRUPPO ASPIRAZIONE-SCARICO LAVAPIATTI		SUCTION-DRAIN GROUP FOR GLASSWASHER			1
35	104445	GUARNIZIONE OR COLLETTORE 101,20x3,53 NBR70		OR GASKET MANIFOLT 101,20x3,53 NBR70			1
36	104450	GHIERA PER GRUPPO ASPIRAZIONE-SCARICO LAVASTOVIGLIE Ø115		SLEEVE FOR SUCTION-DRAIN GROUP FOR DISHWASHER Ø115			1
37	104455	FILTRO ASPIRAZIONE LAVASTOVIGLIE Ø130		SUCTION FILTER FOR DISHWASHER Ø130			1
38	104460	TROPPOPIENO LAVASTOVIGLIE		OVERFLOW PIPE FOR FRONT-LOADING DISHWASHERS			1
39	104465	GUARNIZIONE PER TROPPOPIENO NBR75 NERO		GASKET FOR OVERFLOW PIPE NBR75 BLACK			1
40	8101	MOTORE POMPA LAVAGGIO 0,7 HP		WASHING PUMP MOTOR HP 0,7			1

Descrizione / Title:	Codice prodotto / Identification produced
LAVASTOVIGLIE CESTO 50x50 ELECTRONIC	K560E
Revisione / Review	R02
DISHWASHER SQUARE BASKET 50x50 WITH ELECTRIC RINSE-AID AND DETERGENT DISPENSER - ELECTRONIC	Scala / Scale: 1:1 Foglio 6 di 8

1	2	3	4	5	6	7	8
POS.	CODE	DESCRIZIONE		DESCRIPTION			Q.TY
41	103543	TUBO GOMMA RADIATOR Ø35x43		SUCTION PIPE			1
42	103543	TUBO RADIATOR Ø35x43		PUMP ENTRY RUBBER HOSE			1
43	224	VITE M6x22 T1/2T+INOX		STAINLESS STEEL T1/2T SCREW M6x22			2
44	100550	PANNELLO 322x370x4 PER COIBENTAZIONE BOILER Ø100		PANEL 322x370x4 FOR BOILER COIBENTATION Ø100			1
45	121	DADO M6 FLANGIATO ZIGRINATO ZN		STEEL NUT, 6MA			4
46	103344	TERMOSTATO SICUREZZA 110°C 16A RIARMO MANUALE		SAFETY THERMOSTAT 110°C 16A MANUAL RE-ARM			1
47	219	VITE M6x10 T1/2T+INOX		SCREW M6x10 T1/2T			1
48	105	DADO M3 ZN		SCREW NUT M3 ZN			2
49	4330	STAFFA FISSAGGIO DOSATORE DETERGENTE E BRILLANTANTE ELETTRICI		BRACKET FOR DISPENSERS			1
50	1275K	DOSATORE DI BRILLANTANTE E DETERGENTE ELETTRICO		ELECTRIC RINSE-AID AND DETERGENT DISPENSER			1
51	101	DADO M4 FLANGIATO ZIGR.ZINC.		STEEL NUT, 4MA			4
52	503	FASCETTA ALL 6-6,7		CLAMP			2
53	Z-WIRE	CLIP SU SUPPORTO CON BLOCCO NYLON 6/6		CLIP			1
54	4325	STAFFETTA PORTAVALVOLA		BRACKET FOR ELECTRIC VALVE			1
55	103370	ELETTROVALVOLA SINGOLA 180° BOBINA 220V-50/60Hz		SOLENOID VALVE 180° COIL 220V-50/60Hz			1
56	1500	VALVOLA ANTIRIFLUSSO		BACKFLOW VALVE			1
57	3280	KIT COMPL.TRAPPOLA D'ARIA		AIR TRAP			1
58	103408	RESISTENZA VASCA 3000W 240V		TANK HEATING ELEMENT 3000W 240V			1
59	3290	PIEDINO REGOLABILE PLASTICA INSERTO ZINCATO M10X35		ADJUSTABLE PLASTIC FOOT WITH ZINC-COATED INSERT M10X35			4
60	Z-GW7	GRAFFETTA Ø7-8 OBO 604/7 1003070		CLIP			1
61	1305	TUBO CARICO ACQUA MT 2 PVC CORDPLAST C/GUARNIZIONI		WATER ENTRY PIPE MT 2 PVC CORDPLAST W/GASKETS			1
62	1335	TUBO SCARICO Ø24-28mm C/CURVA L=2mt		DISCHARGE PIPE			1
63	1381	TUBO GOMMA 8X15 120°C AL MT Calorwater 10 Bar 120°C LL		RUBBER PIPE			1
64	1380	TUBO GOMMA 10X17 120°C AL MT Calorwater 10 Bar 120°C LL		RUBBER HOSE 10X17 120°C AT A METER Calorwater 10 Bar 120°C LL			1
65	1380	TUBO GOMMA 10X17 120°C AL MT Calorwater 10 Bar 120°C LL		RUBBER HOSE 10X17 120°C AT A METER Calorwater 10 Bar 120°C LL			1
66	1380	TUBO GOMMA 10X17 120°C AL MT Calorwater 10 Bar 120°C LL		RUBBER HOSE 10X17 120°C AT A METER Calorwater 10 Bar 120°C LL			1
67	1421	TUBO 6X4 GIALLO		LIGHT YELLOW TUBE 6x4 MM			1
68	209720	TUBO TERMOFORMATO Ø30 LAV.SUP Dis. B 28X36X1230 EPDM+Maglia		UPPER THERMOMOULD WASH PIPE D. 30 MM			1
69	1380	TUBO GOMMA 10X17 120°C AL MT Calorwater 10 Bar 120°C LL		RUBBER HOSE 10X17 120°C AT A METER Calorwater 10 Bar 120°C LL			1
70	500	FASCETTA 10-16/9 W2B		CLAMP			10
71	515	FASCETTA INOX 30-45 W2B NASTRO 12		CLAMP			3
72	550	FASCETTA W2B 50-70 BANDA 12mm		STRAP W2B 50-70 BAND 12mm			2
73	103555	MORSETTO EQUIPOTENZIALE		EQUIPOTENTIAL BONDING			1
74	1155	INSERTO POSATE SINGOLO		SINGLE CUTLERY INSERT			1
75	800201	CESTO PLASTICA PIANO 50X50X10 POSATE		PLASTIC SQUARE BASKET 50X50X10			1
76	800211	CESTO IN PLASTICA 18 PIATTI NEUTRO 50X50X10		PLASTIC SQUARE BASKET FOR 18 DISHES 50x50x10			1
77	IMB800	CARTONE IMBALLO 665X770X900H		PACKING			1
78	BAN800	BANCALE CERTIFICATO HT 670x800x112		PALLET			1
79	ANG01	ANGOLARE POL.700x120x110 D=13		ANGULAR IN POLYSTYRENE			6
80	800421	BOILER INOX Ø140x475		STAINLESS STEEL BOILER			1

				Descrizione / Title: <b>LAVASTOVIGLIE CESTO 50x50 ELECTRONIC</b> DISHWASHER SQUARE BASKET 50x50 WITH ELECTRIC RINSE-AID AND DETERGENT DISPENSER - ELECTRONIC		Codice prodotto / Identification produced <b>K560E</b> Revisione / Review <b>R02</b> Scala / Scale: 1:1   Foglio 7 di 8	
--	--	--	--	--	--	---	--

1	2	3	4	5	6	7	8
POS.	CODE	DESCRIZIONE		DESCRIPTION			Q.TY
81	103430	RESISTENZA BOILER 4500W 380V		BOILER HEATING ELEMENT 4500W 380V			1
82	103435	GUARN.OR RESIST. 4,5-6-9-12 KW O-RING NBR70 59,69x5,34		OR HEATER 4,5-6-9-12 KW GASKET WITH FLANGE			1
83	CAB560E	CABLAGGIO PANNELLO C560E		ELECTRICAL WIRING			1



Descrizione / Title:	Codice prodotto / Identification produced
LAVASTOVIGLIE CESTO 50x50 ELECTRONIC	K560E
DISHWASHER SQUARE BASKET 50x50 WITH ELECTRIC RINSE-AID AND DETERGENT DISPENSER - ELECTRONIC	Revisione / Review
	R02
	Scala / Scale: 1:1 Foglio 8 di 8